

- يجب ان يتم تنظيف الخلاطات ذات الاسطح المسنونة بنسبة اأكر من الخلاطات المسنونة الملقوفة لأن الماء يترآك عليه بشكل أكبر .
- ان الميوهات الموجودة عند فم الخلاط تؤوم بخلط الموه مع كمية مناسبة من الموه مما يجعل نطقه انسيابيا أكثر مما يشكل تفريرا في استعمال الموه . كما ان القطع الصغيرة من الموه المختلفة القاسمة مع الميه يتم إبقاها بمساعدة المصافي الصغيرة الخاصة الموجودة داخلها . لذلك فإن القيام بك الميوهات و تنظيف المصافي كل فترة يمنع انسدادها و تضرسها . يجب الانتباه الى عدم تضرس القطع المكنكة عند تركيبها .

- يمكن ان لا تكون التعليمات المبينة لمعملية التركيب مناسبة لكل المنتجات من ناحية الخصائص الفنية .
- لمنع حدوث التآكل في راس الدوش و منع انسدادها ، ينصح بالقيام بتنظيف الأجزاء الخارجة للماء لمنع دوآ التآكل و التخريش و العطب فيها .

- ان الضغط الزائد الذي قد يتسبب بإتواء الخرطوم المعدي للدوش يسبب ضررا بالمنتج . ينصح بعدم القيام بسحب او شد الخرطوم المعدي بقوة . يجب الانتباه الى عدم الدعن على الخرطوم المعدي .

- ينصح بعدم ترك المنتجات المصنوعة معرضة لفترات طويلة للأشعة فوق البنفسجية لأن ذلك يسبب لها للاصفرار (بهتان اللون .

- لأن تغذية المولد قد تنتج عن موجات مفاجئة في التيار لذلك قد يحدث اخطاء في وظائف المنتج . المنتج غير مناسب لاستخدامه بشكل دائم مع تغذية مولد باستثناء حالات انقطاع التيار الكهربائي . من أجل تحقيق وظائف المنتج بشكل صحيح يجب تغذيته عن طريق الشبكة الكهربائية .

- عناصر المنتج الاصلية توفر متطلبات المعايير القياسية للتوافق الكهرومغناطيسي . قص كابل محول المنتج وتمديداه لاس سبب من الاسباب و هو احدى هذه العناصر يؤدي الى جعل المنتج عرضة الى التآثيرات الكهرومغناطيسية ويحول دون تأدية وظائف المنتج بشكل صحيح . يجب استخدام المحول في وضعيه الاصلية .

4 . شروط الكفالة

- مدة الضمان ، تبدأ اعتبارا من تاريخ تسليم المنتج وهذه المدة هي 10 (عشرة) سنوات من أجل التركيبات ، و 5 (خمسة) سنوات من أجل أنظمة الدش . ضمان لمدة 2 (سنتين) للوحدات الإلكترونية في التجهيزات الإلكترونية الموجودة في مجموعة المنتجات و ضمان لمدة 10 (عشرة) سنوات لتغليف الكروم و البياكس .
- كل قطع منتجاتنا مكمولة من قبل نوكنا بشكل شامل ضد اخطأ التصنيع .

- ان الاعطال التي تحدث في المنتج نتيجة التركيب بشكل غير متوافق مع التعليمات الواردة في دليل الاستعمال و نتيجة محاولة إصلاح و صيانة الخلاط بشكل شخصي ، تقع خارج نطاق الكفالة .

5 . المواضيع الواقعة خارج نطاق الكفالة

- ان المواضيع المبينة اأناه تقع خارج نطاق الكفالة .
- الاعطال الناتجة عن الاستعمال الخاطي الغير متوافق مع التعليمات المبينة في دليل الاستعمال و التركيب ، الكاتالوج التقني للمنتج .
- الأخطأ التي يقوم بها الأشخاص الغير مخولون بالتعامل مع المنتج و صيأته .
- استخدام مستلزمات أخرى غير التي أتت مع المنتج و التي نصح باستخدامها في عملية التركيب و المبينة في دليل الاستعمال .
- الاعطال و الأثار السلبية الناتجة على الأسطح بسبب تركيبها في مواقع تخزين غير ملائمة او تم شحنها و إبقائها في مواقع الإنشاءات لفترة طويلة .
- الإهزاء و التخشن الذي قد يصيبه بسبب أعمال التعديلات في محيطه .
- تعرضه لبخار الموه القوية و الحمضية نظرا لوجوده في محيط يتم التعامل مع هذه الموه فيه وما قد يتسبب به من أضرار .
- الأضرار التي قد تحدث بسبب الحرائق و الزلازل او السيول او اي من الأفات الطبيعية .

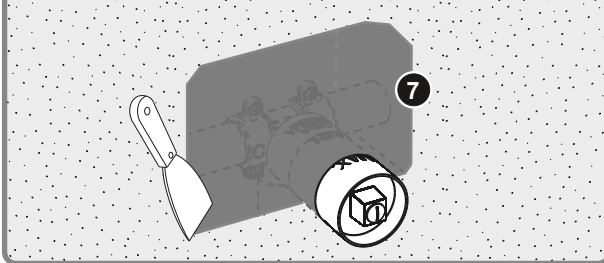
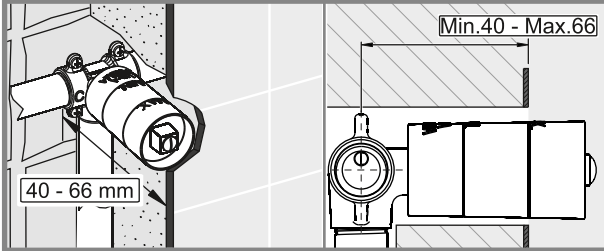
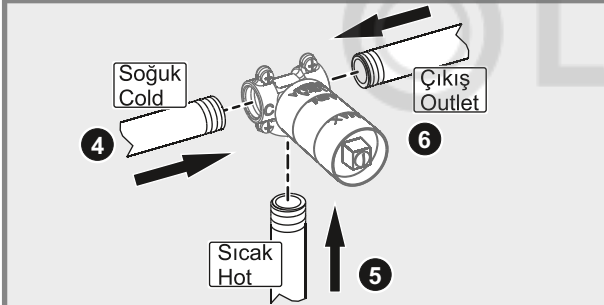
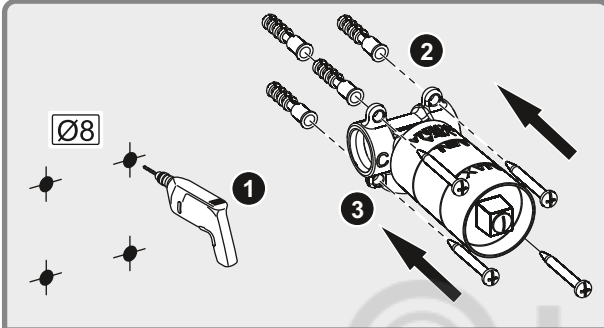
-الاعطال الناتجة في تغليف المنتج و الخرطوش بسبب التهويرة الغير كافية و بخار الموه الكيميائية المسببة للتآكل الموجودة في المحيط و الموه المشابهة .

- الاعطال الناتجة عن عدم استخدام قطع الغيار المصنعة من قبل فيترا او القطع التي تتم إضافتها من ان يكون مصادقا عليها من قبل فيترا .
- الاعطال الناتجة عن الشروط الغير عادية في شبكة الميه العامة (الرمال و الحصىة و الجزيئات و إلخ التي تأتي من التأسيسات و تضرس المنتج) . المشاكل الناتجة عن تمديد الأنابيب و التأسيسات او الأضرار الناتجة بسبب التآكل .

-ضخ الميه بدرجات حرارة و ضغط تفوق الدرجات التي ينصح بها او المشاكل التي يتسبب بها التجمد .

-الاعطال الناتجة في المنتجات الإلكترونية التي كون سبب العطل فيها التغير المفاجئ في شدة التيار الكهربائي .

-كل الأخطأ التي يقوم بها المستخدم حتى ولو لم يتم ذكرها هنا .



نشرككم على اختياركم لمنتجات فينرا . نرجو منكم القيام بقراءة دليل الاستعمال هذا بشكل دقيق قبل البدء بتثبيت المنتج و الاحتفاظ به للعودة اليه ان استدعت الحاجة مستقبلا .

1 . ما يجب الإنتباه اليه أثناء التركيب و قبله

- يجب الأخذ بعين الإعتبار القياسات المبنية في الكatalog أثناء القيام بتحضير البنية التحتية قبل التركيب . يمكنكم طلب الحصول على المعلومات الفنية من أحد مراكز البيع . يجب ان تكون مخارج التمديدات مناسبة ليتم توصيلها الى خلطات المياه حتى لا تتضرر و تعمل بالشكل المطلوب .

- يجب القيام بتنظيف التمديدات من الأوساخ و العوالم في أنابيب الإنشاءات الحديثة أو التمديدات الجديدة قبل القيام بتوصيل الخلط الى وحدة التمديدات الصحية .

- يجب ان تتم المحافظة على خلط المياه في بيئة داخلية حتى لا يؤدي تجمد الماء الي تلفها . يجب ان يتم تفرغ الأنابيب و توصيلاتها من المياه قبل تركيب الخلط و ذلك لمنع حدوث التجمد أثناء القيام بالتركيب . يجب ان يتم اغلاق مداخل المياه المؤدية الى الخلط عند عدم استعمال الخلط لمدة طويلة ، يجب ان يتم تفرغ بقايا المياه من الأنابيب بشكل تام . تم تصميم خلطات المياه للإستخدام داخل المباني .

- يجب عدم ترك خلطات المياه مركبة في المباني قيد الإنشاء لمدة طويلة . لأن خلطات البناء ، الكلس و المواد ذات الأساس الاسمنتي تحتوي على الكالسيوم و يتآكل مع الهواء و الرطوبة يقوم بالتآكل سلبا على أسطح الخلطات . إذا كان لا بد من استعمال الخلط داخل المباني قيد الإنشاء فينصح بلفها بواسطة قطعة قماش و تغطية القماش بكيس نيلون للمحافظة عليه .

- لحماية الخلط من الرمل و ما شابه من مواد قادمة من شبكة المياه عبر التمديدات ، فينصح بتركيب صمام فلتر عند مدخل الخلط . يبدأ بكون الخلط محمي من الأضرار القاتمة مع المياه مثل الطين و الرمل و الكائن و الحصى و ما شابه من مواد حصىة .

- يجب ان يتم استعمال مستلزمات التركيب الآتية مع الخلط في تركيب الخلط .

- حتى لا يترخس الخلط أثناء التركيب ، ينصح باستعمال مفتاح ذات رأس مطاطي . إذا لم يكن هناك امكانية لإستخدام المفاتيح الالاستيكية فينصح بوضع قطعة قماش سميكة على الخلط لحماية من الخش .

- يجب الابتعاد عن استخدام المفاتيح لربط الخرطوم الي الجسم الرئيسي .

- بعد الانتهاء من توصيلات الخلط يتم فتح الصمام و مراقبة فيما إذا كان هناك تسرب ام لا . إذا كان هناك اي تسرب ، يجب شد نقطة التوصل بالشكل المناسب . يجب عدم استعمال الخلط انا لم يتم اجراء اختبار وجود التسرب .

- إذا لم تكن وحدة المياه ثابتة ، فينصح بتركيب حنفيات مع فلتر عند فم كل خلط . يجب ان يتم تنظيف الفلتر الحنفيات الوسيطة بشكل دوري .

- حسب المعايير ، فإن الحد الآتي لمدخل الماء الي الخلط هي 75 درجة مئوية . يجب الابتعاد عن تمرير المياه التي تفوق درجتها هذه الحد و ذلك لضمان السلامة .

- بعد انقطاع المياه ، و عند اعادة ضخها في المنظومة ينشأ ضغط عالي سببه انجاس الهواء في الأنابيب . ان افضل حل لحماية الخلط من هذا الضغط هو تركيب صمام مخفض الضغط عند المدخل الرئيسي .

- لضمان عمل الخلط بالشكل المناسب و السليم ، يجب ان يكون ضغط المياه و حرارتها مترواحا بين القيم المبنية في تعليمات تركيب المنتج .

2 . ما يجب الإنتباه عليه أثناء النقل التخزين

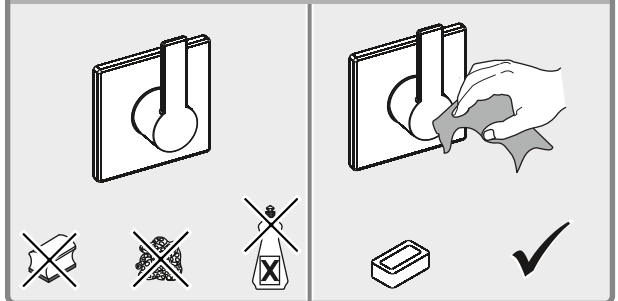
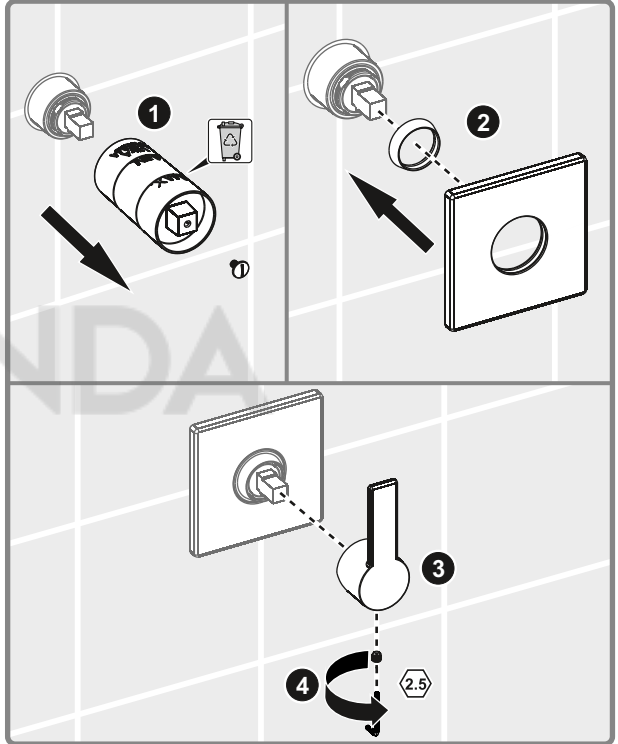
- يجب ان يكون الخلط محميا من تلقي الصدمات أثناء نقله و تخزينه . عند الانتظار لمدة قبل التركيب و التخزين ، يجب ان يتم وضعه في محيط لا تقل حرارته عن 15 درجة مئوية و فيمكن مغلق .

- يجب حماية مغلفات المنتجات من الماء ، الرطوبة ، الغبار و النار او اي من المواد المضرة بالمغلفات .

- يجب عدم تكليس المنتجات فوق بعضها البعض و يجب عدم السماح بتخريب مغلف المنتج . يجب أخذ الاحتياطات اللازمة لمنع وقوعه و سقوطه .

3 . نصائح الإستعمال و الزراعة

يجب الابتعاد عن استعمال مواد التنظيف التي تقوم بتخريش تليسة المنتج مثل منتجات التنظيف المحتوية على الأحماض ، محلات الكلس ، روح الملح و منظفات الغبار ، ماء الطين ، المنتجات المحتوية على الكبريتات ، حمض التريك ، حمض الكلور و الأحماض الأخرى و المحلات الكلسية ، المنظفات المحتوية على الكلور او الخل او حمض الحل . عند استخدام هذه الأنواع من المنظفات في محيط الخلط ، يجب ان تتم تهوية المكان بشكل جيد لأن بقايا الخلط معرضا ليجار هذه المواد الكيماوية يؤثر عليه سلبا . يجب الابتعاد عن استعمال اللبنة الخشنة ، المعششات و المرشحات ، لتنظيف الخلط . يتم تنظيف الخلط بواسطة قطعة قماش ناعمة مع الصابون .



VitRA markalı ürünü seçtiğiniz için teşekkür ederiz. Bu kılavuzun tamamını ürününüzü monte ettirmeden önce dikkatle okumanızı ve ileride lazım olabilecek bir başvuru kaynağı olarak saklamanızı önemle rica ediyoruz.

1- Montaj ve kullanımı sırasında sorun çıktığında size hızlı hizmet verebilmemiz ve haklarınızın kaybolmaması için ürüne ait "Garanti Belgesi"ni satıcımıza mutlaka onaylatınız.

2- Montaj, bakım ve onarım hizmetleri için servis ihtiyacı olduğu takdirde;

- Yetkili satıcımızdan, internet adresinden veya ücretsiz danışma hattından (0 850 311 70 70) ikamet bölgenizden sorumlu yetkili servis bilgilerine ulaşabilirsiniz. Yetkili servislerin bazıları zaman içerisinde iptal edilmiş olabilir. En doğru iletişim bilgilerinizi, sürekli güncellenen www.vitra.com.tr internet sitemizden öğrenebilirsiniz.

- Özel servis adı altında çalışan ve VitRA - Artema yetkili servisi olmayan kişi veya kuruluşların eğitim almış olmaları bile "Bedelsiz Montaj" yapmaya ve "Garanti Kapsamında" arıza gidermeye yetkileri yoktur.

- Hizmet için gelen servisin VitRA - Artema adına yetkili olup olmadığına şüphelenmeniz halinde servis teknisyeninden personel kartını göstermesini isteyiniz.

- Hizmet sonunda teknisyen, "Hizmet Formu"nu eksiksiz olarak doldurmak sizin imzanızı almak ve bir kopyasını size vermek zorundadır. Size verilen "Hizmet Formu"nun kopyasını lütfen saklayınız.

ÜRÜN GENEL ÖZELLİKLERİ - BATARYALAR

Bataryanızın çevre sıcaklığı 5°C - 65°C arasında çalışmak üzere tasarlanmıştır. 5°C altındaki koşullar için bataryanızın don olayından etkilenmemesi amacıyla gerekli önlemleri alınız.

Ürünümüzün size ile temas eden hiçbir malzemesi, sağlık açısından risk oluşturmamaktadır.

Maksimum çalışma basıncı: 10 bar statik basınç

Minimum çalışma basıncı: 0,5 bar dinamik basınç

Tavsiye edilen çalışma basıncı Aralığı: 1 - 5 bar dinamik basınç

Maksimum çalışma sıcaklığı: 90°C

Batarya gövdeleri Avrupa İçme Suyu Yönetmeliğine uygun şekilde pirinç alaşımındadır. Ürün montajında belirtilen ölçüler hortumlar paslanmaz çelik olup, TS EN 13618 standardına uygun seçilmiştir.

Eviye bataryalarının çıkış boruları 360° döner boruludur. Kaplamalı ürünlerin görünen yüzeyleri korozyona karşı Nikel (Ni)/Krom(Cr) veya PVD kaplıdır. Görünbilir krom kaplı yüzeyler ve Ni-Cr kaplamalar, EN 248'in gereklerine uygundur.

Ürünlerde kullanılan kartuş ve salmastra açma-kapama bileşenleri TS EN 817 ve TS EN 200 standartlarına uygun seçilmiştir.

Perforatörler insan sağlığına zarar vermeyen (non-toxic) ve su tasarrufludur. Su tasarrufu özelliği olan STA kodlarda maksimum 1,3 L/dk. su sağlanmaktadır.

Termostatik bataryalarda 38°C üzerindeki sıcaklıklara istenmeden çıkmasını engelleyici emniyet butonu bulunmaktadır.

Ankastre bataryalar fonksiyonel anlamda klasik bataryalar ile aynı olup montaj esnasında duvar içine gizlenen yapılarında dolayı montaj operasyon farklılığı içerir.

T.C. Gümrük ve Ticaret Bakanlığı 'Sanayi Mallarının Satış Sonrası Hizmetleri Hakkında Tebliği'nde yayınlandığı şekilde kullanım ömrü 10 yıldır.

MONTAJ VE ÖNCESİNDE DİKKAT EDİLMESİ GEREKENLER

1- Ürünlerin daha sağlıklı çalışması ve montaj hizmetinin de garanti kapsamına girmesi için ürün montajını VitRA - Artema yetkili servislerine yaptırmanızı öneriyoruz.

2- Montaj öncesi altyapı hazırlanırken montaj yapılacak ürünlerin teknik katalogta (Bilgi için www.vitra.com.tr) belirtilen ölçüleri dikkate alınmalıdır. Bataryanın sağlıklı bir şekilde tesisata bağlanabilmesi ve zarar görmemesi için tesisat çıkış uçlarının uygun ölçülerde olması sağlanmalıdır.

3- Yeni inşaatlarda ve tesisat yenilenen mekanlarda, bataryaları sıhhi tesisata bağlamadan önce, boru ve bağlantı elemanlarının içerisinde kalan tüm pislikler su aktarılar temizlenmelidir.

4- Bataryalar, içine su dolarak don etkisi ile çatlama için kapalı alanda muhafaza edilmelidir. Yeni tesisatlarda, tesisat yıkaması ile ürünlerin kullanıma geçeceği süre esnasında don tehlikesine karşı tesisatta kalan su tamamen tahliye edilmelidir. Bataryalar uzun süre kullanılmayacağı durumlarda da aynı şekilde ana su girişi kapatılmalı, tesisat içine kalan su tamamen tahliye edilmelidir. Bataryalarımız bina içinde kullanılan şekilde tasarlanmıştır.

5- Bataryanızın inşaat halindeki binalarda uzun süre takılı olarak bırakmayınız. İnşaat harcı, kireç ve çimento esaslı malzemelerin içerisindeki kalsiyum oksit ve benzeri kimyasal maddeler havanın nemi ile birleşerek yüzeye etki etmek suretiyle bataryaya zarar verebilir. Ürünlerin uzun süre kullanılmamasına ek olarak ortamın havalandırılmaması ve ürün yüzeylerinin temizlenmemesi ortamdaki rutubet ve sıcaklığın etkisi ile kaplamanın kabarmasına ve yüzeylerin zarar görmesine sebep olabilir. Eğer batarya inşaat ortamında uzun süre kalmak zorundaysa lütfen bez torba ve üzerine tekrar naylon torba ile sararak ürünü koruyunuz.

6- Ürünleri, tesisattan ve su şebekesinden gelecek kum ve benzer parçacıklardan korumak için ana tesisat girişine ve daire girişlerine filtre valf takılmalıdır. Bu sayede tesisattan gelebilecek kum, çamur, keten, taş vb parçıkların neden olabileceği arızaların önüne geçilebilir.

2- Jidkiye moşoşie, dezinfitsiruioşie sredstva, sredstva dla udalenia nakipii i izvestovok otloženii, v sostav kotorykh vkhodit sopniaya azotnaya, ususnaya, sernaya kislota, klorosoderzhashie otbelivatelii, ne dolzhny ispol'zovatsia s tsel'nyu onishti i mytiya izdelii, t.k. oni mogut povredit' naruzhnoe pokrytie izdelia. V sluchae, esli takoi tip khimicheskikh veshchestv ispol'zuetsia dlia drugih obshchegoizyivnykh tseliei v pomeshchenii, gde ustanovleny smesiteli, krany i t.p., to dannoe pomeshchenie dolzhno reguliarno proverivatsia, tshoby zashchitit' ustanovlennuyu produkciiu ot ispareniin takikh khimicheskikh veshchestv. Abrazivnye i tsarapaloşie materialy, takie kak metalicheskiese mochaliki, tverdiye gubki dlia chisti i t.d., ne dolzhny ispol'zovatsia pri onishtie smesitelei. Poverkhnost' sleduet myt' m'lynoy vodoy i nasuho vytirat' s pomoshch'uy miykoşo tshani.

3- Smesiteli s ploskimi poverkhnostiami sleduet myt' i suşit' tshche, poskol'ku na ney skhlypuetsia bol'she vody, chem na smesitel'nykh s naklonnyimi poverkhnostiami.

4- Dlia ustnraşeniya zasoreniya fofrusnok, vyzvanogo pojavleniem izvestovok otloženii na nasadkakh ruşnykh duşey s funktsiei bystroşi onishti, neobkhodimo provesti po nim ruşkoş neskol'ko raz bez primenişeniya dopolnitel'nykh chistişchikh sredstv.

5- Izbeigate perekuşivaniya şlanga ruşnoş duşu, eto moşet vyzvat' povreşeniye izdelia. Izbeigate reziki i sil'nykh ryvkov pri pol'zovanii şlanga ruşnoş duşu ne nastupaişte na neşo nogami.

6- Izdelia s okraşennoy poverkhnost'yu ne dolzhny povreşatsia vozdeystviyu ultrafioleta i priamoş solneşnoş sveta v tsheniye dlişitel'noş vremeni poskol'ku dannoe vozdeystvie moşet vyzvat' poşheleniye / obescheşeniye dekorativnoş pokrytiya.

7- Pitaniye generatori moşet privesti k vnezaplennym pereladam naprişeniya, koşto moşet vyzvat' sboiş funktsii izdelia. Izdelie ne prişodno dlia postoişnoş pitaniya generatori, za iskljuşeniem sluchaev otkljuşeniya elektroişnergi. Dlia pravil'noş funktsionirovaniya izdelia ono dolzhno pitatsia ot seti.

8- Izdelie i ego original'nyie zapasnyie chasti otvetşuyut tsherebovaniyam direktivny ob elektromagnitnomu sootvetşivii. V sluchae otrezaniya i udlişeniya po kakoi- libo prişine şnura adaptera, vlyuşegoşoş odnim iz komşonentov izdelia, deşayet ego uzaişimim k elektromagnitnomu vozdeystviyu i nepriştoşet pravil'noş funktsionirovaniyu. Adapter sleduet ispol'zovat' v ego original'noş vide.

9- Nekotoryie tshetnicheskiese kharakteristiki i vşemah, ukazannyie v instruksii po montaju mogut byt' spetsifişnymi i ne neaktual'ny dlia vseş modeliei izdelii.

4.Гарантийные условия

1-Гарантийный срок начинается с даты поставки оборудования и составляет 2 (два) года для электронной арматуры, 10 (десять) лет для других видов арматуры, 5 (пять) лет для душевых систем. Гарантийный срок электронной арматуры 2 (два) года, гарантийный срок хромированных покрытий и корпусов 10 (десять) лет.

2-Гарантийные обязательства распространяются как на само изделие, так и на комплектующие входящие в комплект поставки.

5.Случаи, на которые не распространяется гарантия

Гарантия производителя не распространяется на следующие случаи:

1- Повреждения, возникшие в результате стихийных бедствий (наводнение, землетрясения, пожара и т.п.).

2- Дефекты поверхности и другие повреждения, возникшие в результате несоблюдения условий хранения, длительного хранения в строительных помещениях или во время транспортировки после доставки товара заказчику.

3- Повреждения, возникшие в результате нарушения правил хранения изделий на складе.

4- Повреждения, возникшие в результате неправильного использования, небрежного обращения неподходящего обслуживания.

5- Повреждения, возникшие в результате некорректной установки или ремонта неуполномоченными для этих работ организациями.

6- Неисправности, связанные с нестандартными условиями сети водоснабжения (поступающие из сети и наносящие вред продукту песок, гравий, частички и т.д.). Ущерб, возникающий в результате проблем с трубами и внутренними системами или образованием накипи.

7- Повреждения, вызванные значительным превышением подаваемого напряжения питания (для смесителей с электронным управлением)

8- Повреждения, возникшие в результате естественного износа изделия или его составных частей (уплотнителей, картриджей, сальников, прокладок, аэраторов элементов питания).

9- Повреждения покрытия и картриджа продукта, вызванные недостаточной вентиляцией и испарением коррозионных химикатов.

10- Повреждения, возникшие в результате использования агрессивных, едких моющих средств, в состав которых могут входить: кислоты, щёлочи, ацетон, хлорит аммония или абразив.

11- Повреждения, возникшие в результате установки неоригинальных запасных частей или замена комплектующих из комплекта поставки без согласования и одобрения компании VitRA.

12- Повреждения, связанные с подачей воды, которая не соответствует диапазону давлений и температур, неправильным подключением воды к изделию, рекомендованному в стандартах, а также связанные с обледенением и замерзанием водопровода.

13- Повреждения, связанные с подачей воды, которая не соответствует диапазону давлений и температур, рекомендованному в стандартах, а также связанные с обледенением и замерзанием.

Спасибо за то, что вы выбрали продукцию VitrA. Мы рекомендуем вам внимательно прочитать настоящую инструкцию перед началом установки изделия и сохранить её в качестве руководства по эксплуатации.

1. Рекомендации перед началом сборки и во время монтажа

- При подготовке к монтажу необходимо учитывать размеры изделия которые указаны в каталоге на продукцию. Пожалуйста, свяжитесь с вашим поставщиком, если Вам необходимы такие технические данные. Убедитесь, что подводные трубы имеют подходящие размеры и диаметры для того, чтобы установить изделия и избежать возможного их повреждения.
- Прежде чем начать установку смесителя необходимо удалить весь строительный мусор и грязь из подводных труб и запорных кранов.
- Наша смесители предназначены для установки и эксплуатации внутри помещений где температура воздуха всегда больше 0° C. Если смеситель не будет использоваться длительное время и хранится в не отапливаемом помещении, необходимо заранее полностью удалить из него воду, и шлангов гибкой подводки.
- Во время внутренней отделки помещений, в которой уже установлены смесители и запорная трубопроводная арматура, необходимо принимать меры к защите наружного покрытия изделий. Оксид кальция, известь и другие химические вещества, входящие в состав строительных смесей при взаимодействии с влажным воздухом и могут повредить внешнее покрытие изделия. Если смеситель находится в подобных условиях длительное время, то необходимо принять меры по защите его наружного покрытия. Оберните изделие сухой хлопковой тканью в несколько слоёв, и только потом оберните целлофаном.
- Чтобы обеспечить правильную работу изделия на весь период его эксплуатации и предотвратить попадание в подвижные части картриджей и кран - букс посторонних предметов или других абразивных частиц (песок, окалина, и т.п.), которые могут привести к поломке изделия необходимо установить на водопроводные трубы проточные фильтры (не более 100 Микрон) Все дополнительные и вспомогательные элементы, которые входят в комплект поставки изделия должны быть установлены на этапе монтажа.
- Во время монтажа необходимо использовать разводной ключ с пластмассовым покрытием, чтобы избежать царапин. При отсутствии инструмента с подобным защитным покрытием можно воспользоваться плотным куском ткани или резины обернув его вокруг затяжных гаек или резьбы.
- Не следует использовать разводные ключи или прикладывать излишнее усилие для монтажа гибкой подводки. Гибкая подводка вкручивается в смеситель без дополнительных затяжных усилий.
- После установки смесителя откройте запорный кран и проверьте все места соединений на герметичность и отсутствие подтёков. Проведите дополнительную герметизацию в местах стыковки при необходимости. Не используйте смеситель без проверки герметичности всех соединений.
- Необходимо периодически проводить очистку фильтров очистки воды. Периодичность очистки и промывки установленных фильтров зависит от качества воды в системе водоснабжения.
- Максимальная температура воды на входе смесителя не должна превышать 75° C. Горячая вода с температурой, превышающей такое значение, не должна использоваться с точки зрения безопасности.
- В результате периодических отключений / возобновлений в подаче водоснабжения в системе возникает избыточное давление или разряжение, что приводит к превышению стандартных показателей давления во время возобновления подачи воды в систему. Наиболее эффективным решением для защиты изделий от такого воздействия является установка редукционного клапана.
- Для того, чтобы обеспечить бесперебойную работу изделия, значения давления и температуры воды должны быть в пределах ограничений, указанных в инструкции по монтажу.
- При подключении воды к изделию необходимо соблюдать следующие правила:
- горячая вода слева
- холодная вода справа
Допустимая разница в давлении холодной и горячей воды не должен превышать 10%

2. Рекомендации по транспортировке и длительному хранению

- Во время транспортировки и хранения изделий для них необходимо обеспечить соответствующую защиту от ударов механических повреждений. В случае, если изделия необходимо хранить длительное время до монтажа, то температура внутри складских помещений не должна иметь с температурой не ниже +15° C.
- Упакованные продукты должны быть защищены от таких внешних воздействий, как осадки, вода влажность, пыль и огонь, которые могут повредить продукт и его упаковку.
- Места хранения не должны быть перегружены во избежание механической поломки изделий. Необходимо соблюдать меры предосторожности от падения и опрокидывания изделий.

3. Рекомендации по использованию и техническому обслуживанию

- Аэраторы, установленные в изливах смесителей / кранов, построены для экономии воды и обеспечивают подмес воздуха в струю воды, делая ее более мягкой и ровной создавая приятные ощущения. Ежемесячная очистка сэт аэратора должна предотвратить ослабление напора воды из-за засорения. Будьте внимательны при установке частей аэратора после очистки, чтобы не повредить детали и не нарушить последовательность во время повторной сборки.

7- Ürün montajında ürün ile birlikte verilen ya da montaj talimatlarında tavsiye edilen yan malzemeleri kullanılmaldır.

8- Esnek bağlantı hortumlarının gövdeye montajı esnasında kesinlikle anahtar kullanılmamalıdır.

9- Montaj sırasında ürün yüzeylerine zarar vermek için açılmış plastik kaplı anahtar kullanılmaldır. Çıplak ve tiftilli anahtar kullanılmamalıdır. Plastik anahtar kullanılmayacaksa bağlanacak parçaların üzeri kalın bir bez ile kapatılarak korunmalıdır.

10- Bataryanın tesisata bağlandıktan sonra vanayı açık bataryanın bağlantı noktalarından sızdırmazlık olup olmadığını gözlemleyiniz. Bağlantı noktalarından bir sızdırma varsa bataryayı sızdırmaz hale getirmek için uygun montaj yapınız. Sızdırmazlık kontrolü yapılmadan bataryayı kesinlikle kullanmayınız.

11- Su kalitesinin sabit tutulmadığı durumlarda, mümkün olan her bataryaya girişine filtrelere ara musluklar takılmalıdır. Ara muslukların filtreleri periyodik olarak temizlenmelidir.

12- Standartlara göre bataryalara su giriş sıcaklığı max. 90°C dir, tavsiye edilen max. çalışma sıcaklığı ise 65°C dir. Güvenlik açısından 90°C'nin üzerinde ürün fonksiyonunu olumsuz etkilememesi için ise 65°C'nin üzerinde sıcak su kesinlikle kullanılmamalıdır.

13- Su kesilmesinden sonra suyun tekrar tesisi verilmesi sırasında borularda kalan hava sıkıştırarak standart tesisin basınçını üzerine çıkabilir. Ürünleri bu durumda korumak için etkili çözüm, ana giriş üzerine basınç düşürücü valf konulmasıdır.

14- Ürünün sağlıklı bir şekilde çalışabilmesi için tesisat basıncı ve su sıcaklığı montaj talimatında belirtilen değerler aralığında olmalıdır.

KULLANIM VE BAKIM ÖNERİLERİ

1- Ürünün kaplamasına zarar verdiği için temizlik amaçlı asit içerikli sıvılar, tuz ruhu ve toz temizleyiciler, çamaşır suyu, içerisinde sülfürik asit, nitrik asit, hidroklorik asit ve diğer asitler ile klor bazlı ağartıcı içeren kireç çözücü / sökücü deterjanlar kullanılmamalıdır. Ürünün bulunduğu mekanda genel temizlik amacıyla bu tip kimyasal malzemelerin kullanılması durumunda ortam çok iyi havalandırılmalı, ürünler bu kimyasalların buharına maruz bırakılmamalıdır. Ürünlerinizi temizlerken bulaşık ilet, sert temizlik süngerleri gibi aşındırıcı/ızıcı etkisi olan malzemeler kullanılmamalıdır. Ürün yumuşak bir bez ve sabunlu su ile temizlenerek durulanmalı ve kurulmalıdır. Uzun dönemde ürün üzerinde oluşacak kireç, kalsiyum bir kalıntıların giderilmesi için Maratam 209 temizlik ürünü kullanılabiliriz. Maratam 209 ürünü kullanırken ürünün yüzeyde uzun süre bekletilmemesine ve sıcak su ile birlikte temizlenmesine dikkat edilmelidir.

2- Ürün üzerinde oluşacak kireç, kir kalıntılarının, su lekelerinin uzun dönemde kalıcı hale gelmemesi için ürünler düzenli olarak temizlenmeli ve durulanmalıdır. Düz yüzeyli bataryaların üzerinde eğimli yüzeyli bataryalara göre daha fazla su biriktirisi kалаcağından daha sık temizlenmeli ve kurulmalıdır.

3- Boyalı ürünlerde sararma / solma probleme yol açabileceğinden ötürü ürünler uzun süre ultraviyole ve güneş ışınlarına maruz bırakılmamalıdır.

4- Bataryaların çıkış ucunda bulunan perlatörler suyu belli oranda hava ile karıştırarak dolgun ve düzgün bir akış sağlayıp su tasarrufu sağlarken, tesisattan gelen ve / veya sudan kaynaklanan küçük parçacıklar da özel süzgeçleri aracılığı ile tutarlar. O nedenle perlatörlerin her ay sökülerek gözeneklerinin temizlenmesi tıkanma nedeniyle su akışının azalmasını önlem gerecektir. Temizlik ve perlatörün tekrar montajında parçaların zarar görmemesine ve yerleştirilme sıralanma dikkat edilmelidir.

5- Montaj talimatında belirtilen ve hakkında bilgi verilen bazı teknik özellikler her batarya serisi için geçerli olmayabilir.

6- Kolay temizleme özelliği bulunan el duşu ve duş başlıklarında kireçlenme sonucu oluşacak tıkanmaların önüne geçmek için fiziksel kısımlarını el ile temizleyerek kireçlenme nedeniyle üründe oluşabilecek deformasyonun önüne geçilebilir.

7- Eldüşü spirallerinde aşırı bükme veya burulma yaratacak kullanımlar ürüne zarar verebilir. El duşu spirallerine ani ve / veya aşırı çekme kuvveti uygulamayınız.

8- Ürün, sahip olduğu işlevler haricinde kullanılmamalıdır. Ankarate ürünlerin çıkış uçlarına tutunulması, eviye veya banyo çıkış uçlarına kova asılması, vb.

9- Ürünlerle birlikte temizlik maddeleri veya kimyasallar saklanmamalıdır, ör. eviye altı dolabında, aksi durumda buharlaşma ürünler zarar verebilir.

NAKLİYE - DEPOLAMA SIRASINDA DİKKAT EDİLECEKLER

1- Ürünler taşıma ve depolama sırasında yeterli koruma altına alınmalı ve darbelerden korunmalıdır. Ürünlerin depolanması ve montaj öncesi bekletilmesi durumunda ortam sıcaklığı 15°C altına düşmeyecek şekilde kapalı stok alanları oluşturulmalıdır.

2- Ambalajlı ürünler yağmur, su, rutubet, toz ve ateş gibi ürün ve ürün ambalajına zarar verecek durumlardan korunmalıdır.

3- Ürünler birbiri üzerine aşırı yüklenmemeli ve ürün ambalajının ezilmesine izin verilmemelidir. Devrilme ve düşmeye karşı önlem alınmalıdır.

GARANTİ ŞARTLARI

- 1- Garanti süresi, ürünün teslim tarihinden itibaren başlar ve 10 (on) yıldır.
- 2- Ürünün bütün parçaları dâhil olmak üzere tamamı garanti kapsamındadır.
- 3- Ürünün ayıplı olduğunun anlaşılması durumunda tüketicici, 6502 sayılı Tüketicinin Korunması Hakkında Kanununun 11'inci maddesinde yer alan;
 - a- Sözleşmeden dönme,
 - b- Satış bedelinden indirim isteme,
 - c- Ücretsiz onarılmasını isteme,
 - ç- Satılanın ayıpsız bir misli ile değiştirilmesini isteme, haklarından birini kullanabilir.
- 4- Tüketicinin bu haklardan ücretsiz onarım hakkını seçmesi durumunda satıcı; işçilik masrafı, değiştirilen parça bedeli ya da başka herhangi bir ad altında hiç bir ücret talep etmesizin ürünün onarımını yapmak veya yaptırmakla yükümlüdür. Tüketicici ücretsiz onarım hakkını üretici veya ithalatçıya karşı da kullanabilir. Satıcı, üretici ve ithalatçı tüketicinin bu hakkını kullanmasından müteselsilen sorumludur.
- 5- Tüketicinin, ücretsiz onarım hakkını kullanması halinde ürünün;
 - Garanti süresi içinde tekrar arızalanması,
 - Tamiri için gereken azami sürenin aşılması,
 - Tamirinin mümkün olmadığını, yetkili servis istasyonu, satıcı, üretici veya ithalatçı tarafından bir raporla belirlenmesi durumlarında; tüketicici ürünün bedel iadesini, ayıp oranında bedel indirimini veya imkân varsa ürünün ayıpsız misli ile değiştirilmesini satıcıdan talep edebilir. Satıcı, tüketicinin talebini reddedemez. Bu talebin yerine getirilmesi durumunda satıcı, üretici ve ithalatçı müteselsilen sorumludur.
- 6- Ürünün tamir süresi 20 iş gündür. Bu süre, garanti süresi içerisinde ürüne ilişkin arızanın yetkili servis istasyonuna veya satıcıya bildirim tarihinden, garanti süresi dışında ise ürünün yetkili servis istasyonuna teslim tarihinden itibaren başlar. Ürünün arızasının 10 iş günü içerisinde giderilememesi halinde, üretici veya ithalatçı; ürünün tamiri tamamlanmaya kadar, benzer özelliklere sahip başka bir ürünü tüketicinin kullanımına tahsis etmek zorundadır. Ürünün garanti süresi içerisinde arızalanması durumunda, tamirde geçen süre garanti süresine eklenir.
- 7- Tüketicici garantiden doğan haklarının kullanılmasını ile ilgili olarak çıkabilecek uyuşmazlıklarda yerleşim yerinin bulunduğu veya tüketicici işleminin yapıldığı yerdeki Tüketicici Hakem Heyetine veya Tüketicici Mahkemesine başvurabilir.
- 8- Satıcı tarafından bu Garanti Belgesi'nin verilmesi durumunda, tüketicici Gümrük ve Ticaret Bakanlığı Tüketicinin Korunması ve Piyasa Gözetimi Genel Müdürlüğüne başvurabilir.
- 9- Ürünün kullanma kılavuzunda yer alan hususlara aykırı kullanılmasından kaynaklanan arızalar garanti kapsamı dışındadır.

GARANTİ KAPSAMI DIŞINDA KALAN HUSUSLAR

- 1- Ürünün, teknik katalog, montaj ve kullanım kılavuzunda yer alan hususlara aykırı olarak kullanılmasından kaynaklı arızalar.
- 2- Yetkisiz kişilerce yapılan hatalı montaj, bakım, onarım ve demontaj nedeniyle üründen oluşan arıza ve hatalar.
- 3- Ürün montajında, ürün ile birlikte verilen veya montaj kılavuzlarında tavsiye edilen yan malzemelerin kullanılmaması.
- 4- Ürünün müşteriye tesliminden sonra taşıma esnasında, inşaat yerinde uzun süre kalmasından ve depolama şartlarına uyulmamasından oluşan yüzey hataları ve diğer hasarlar.
- 5- Kullanım alanında yapılacak tadilatlar esnasında üründen oluşabilecek deformasyonlar.
- 6- Yetersiz havalandırma ve ortamdaki korozyif kimyasallara ait buhar ve benzeri maddelerin ürünün kaplımasında ve kartuşunda meydana getireceği bozulmalar.
- 7- Ürünlerin müşteri tarafından yapılan temizlik ve bakım işlerinde montaj ve kullanım kılavuzunda belirtilen kurallara uyulmaması.
- 8- Orijinal Vitra yedek parçası kullanılmamasından doğan arızalar ile ürünlere Vitra bilgisi ve onayı dışında ilave veya uyarılama yapılması.
- 9- Genel su şebekesinden gelen standart dışı koşullardan (tesisattan gelen ve ürüne zarar veren kum, çakıl, partikül vb.) kaynaklanan arızalar. Borulama ve tesisattan kaynaklanan problemler veya kireçlenme nedeniyle oluşan zararlar.
- 10- Sisteme standartlarda tavsiye edilen basınç ve sıcaklık değer aralığının dışında su verilmesinden buzlama ve donmadın meydana gelen hasarlar.
- 11- Burada belirtilmemiş olsa bile müşterinin her türlü yanlış kullanımından (ürünün fonksiyonu haricindeki kullanımlar dâhil) kaynaklanan kusurlar.
- 12- Ürünün garanti süresi dahilinde olduğunu gösteren onaylı garanti belgesinin veya faturasının beyan edilememesi.

2- Sur les armatures ayant des surfaces plates l'eau se dépose plus que sur la surface des armatures avec inclinaisons pour cette raison il faut les nettoyer et sécher plus régulièrement.

3- L'embout à mousser de l'armature mélange l'eau avec l'air pour assurer une fluidité une économie d'eau, retient à l'aide des filtres spéciaux les particules venant de l'installation et / ou de l'eau. Pour cette raison, il faut démonter l'embout à mousser chaque mois et le nettoyer, de cette façon la diminution de la fluidité de l'eau en raison l'obstruction sera prévenue. Lors du nettoyage et du montage de l'embout à mousser faire attention a ne apporter pas de dommage aux pièces et a l'ordre de pose des pièces.

4- Afin de prévenir les obstructions des paumes de douches dues au tartre, ces paumes de douches qui ont la propriété de se nettoyer facilement peuvent être nettoyées à la main afin d'éliminer les déformations potentielles.

5- Les flexibles de la douche peuvent être endommagés en raison des torsions ou des enroulements extrêmes. Ne pas tirer de façon soudaine et / ou avec force sur les flexibles de douche. Ne pas marcher sur les flexibles de douche.

6- Ne pas exposer les produits avec peinture aux rayons du soleil et aux ultraviolets qui peuvent les jaunir / faire perdre la couleur.

7- Puisque l'alimentation de générateur pourra causer à des fluctuations soudaines à la tension, cela peut provoquer des erreurs aux fonctions du produit. Le produit n'est pas approprié pour être utilisé avec l'alimentation continue de générateur sauf l'utilisation de générateur aux ruptures électriques. Pour que les fonctions du produit puissent fonctionner correctement, il doit être alimenté par l'électricité de réseau.

8- Le produit assure les exigences de norme de comptabilité électromagnétique avec ses composants. L'extension du câble d'adaptateur de ces composants en coupant pour une raison quelconque rend le produit ouvert aux effets électromagnétiques et empêche le bon fonctionnement du produit. L'adaptateur doit être utilisé en sa forme originale.

9- Certaines caractéristiques données dans la notice de montage peuvent ne pas être valable pour toutes les séries d'armature.

4. Conditions de garantie

1- La durée de la garantie commence à partir de la date de livraison du produit et pour les armatures, cette durée est de 10 (dix) ans, pour les systèmes de douche est de 5 (cinq) ans. La durée de la garantie des unités électroniques des armatures électroniques de la gamme de produits, est de 2 (deux) ans, la durée de garantie des revêtements en chrome et des structures est de 10 (dix) ans.

2- La totalité du produit y compris toutes les pièces des produits sont garanties par la société contre les défauts de production.

3- Les pannes dues au montage, à l'utilisation du produit en contradiction avec les instructions de la notice d'utilisation et de montage et de l'intervention pour la maintenance/réparation sont hors de la garantie.

5. Cas non couverts par la garantie

Les cas mentionnés ci-dessous sont hors de la garantie.

1- Pannes dues en raison d'utilisation contraire aux éléments contenus dans la notice d'utilisation et de montage, le catalogue technique du produit.

2- Pannes dues au montage, maintenance, réparation et démontage réalisés par des personnes incompétentes.

3- Lors du montage du produit, en cas de non utilisation de matériels livrés avec le produit ou conseillés dans la notice de montage.

4- Les défauts sur les surfaces et autres dommages survenus après la livraison au client lors du transport et lors entreposage de longue durée sur le lieu de construction de façon contraire aux conditions mentionnées.

5- Les déformations lors de rénovations devant être effectués dans le lieu d'utilisation.

6- Les pannes causées sur le revêtement du produit et dans le cartouche par la vapeur des chimies corrosives et des produits similaires dans les lieux et par l'aération insuffisante.

7- Pannes et dommages pouvant survenir des catastrophes naturelles comme l'incendie, inondations, séisme.

8- Lorsque lors des opérations de nettoyage et de maintenance réalisés par le client sur le produit les règles mentionnées dans la notice de montage et d'utilisation ne sont pas acceptées.

9- Pannes dues en raison d'utilisation de pièces détachées originales Vitra et en cas d'ajout ou d'adaptation sur les produits sans le consentement et information de Vitra.

10- Les pannes dues aux conditions extérieures hors standards (sable, gravier, articule etc. venant de l'installation et endommageant le produit) venant du réseau d'eau général. Les problèmes causés de la pose de tuyau et de l'installation ou dommages dû au tartre.

11- Pannes en raison de l'alimentation en eau en dehors des limites de pression et de températures conseillées dans les standards du système, pannes survenues en raison du gèle.

12- Pannes et dommages venant sur les produits électroniques en raison du changement de voltage soudain.

13- Défauts survenus en raison de la mauvaise utilisation du client même si le cas n'est pas mentionné ici.

Nous vous remercions d'avoir choisit la marque Vitra. Nous vous prions de lire attentivement cette notice avant le montage de votre produit et de conserver la notice afin de se référer comme source pour les besoins futurs.



1. Points auxquels il faut faire attention pendant et après le montage

1- Avant le montage lors de la préparation de l'infrastructure, il faut prendre en compte les dimensions mentionnées dans le catalogue technique des produits. Si vous avez besoins de ces informations techniques demandez à votre vendeur. Assurez- vous que les extrémités de sortie de l'installation sont de dimensions compatibles afin que l'armature soit assemblée de façon correcte à l'installation et qu'il n'y ait pas de dommages.

2- Pour les nouvelles constructions et les installations en rénovation, avant de raccorder l'armature à l'installation sanitaire, nettoyer les tuyaux et les éléments de raccordement avec de l'eau afin d'éliminer tous les dépôts.

3- Les armatures doivent être conservé dans un lieu fermé afin d'éviter les fissures dues au gèle de l'eau. Pour les nouvelles installations, pour la période allant du lavage du produit et jusqu'à l'utilisation contre les risques de gèle il faut supprimer complètement l'eau restée dans l'installation. L'armature est conçue pour être utilisée dans l'intérieure des bâtiments.

4- Ne pas laisser votre armature pendant un temps prolongé dans les bâtiments en construction. Les mortiers de construction, l'oxyde de calcium et des produits chimiques similaires dans les produits à base ciment et de chaux au contact avec l'humidité de l'air peuvent apporter des dommages à la surface de votre armature. Si l'armature doit rester un temps prolongé au sein de la construction, entourer l'armature avec un textile et au dessus un sac en plastic afin de protéger votre produit.

5- Afin de protéger les produits contre le sable et les éléments similaire pouvant venir du réseau d'eau il faut poser des vannes filtrants à l'entrée de l'installation principale et aux entrées des appartements. De cette façon les pannes pouvant être dues aux particules comme le sable, la boue, pierres etc.. seront prévenues.

6- Lors du montage du produit il faut utiliser les matériels délivrés avec le produit ou conseillés dans les instructions de montage.

7- Pour ne pas rayer le produit lors du montage il faut utiliser des clés avec un embout en plastic. Si vous n'utilisez pas une clé avec un embout en plastic les pièces de raccordement doivent être protégées en couvrant avec un tissu épais.

8- Ne pas utiliser de clé lors de l'assemblage des flexibles à la structure.

9- Après le raccordement de l'armature à l'installation ouvrir la vanne et contrôler l'existence de fuites possibles aux points de raccordement. S'il y a une fuite au point de raccordement, refaire le montage correcte pour supprimer la fuite. Ne pas utiliser l'armature sans avoir fait le contrôle des fuites.

10- Dans le cas d'une variation de la qualité de l'eau, il faut poser des robinets intermédiaires avec filtre aux entrées de chaque armature lorsque la situation la permet.

11- Selon les standards la température maximum d'entrée d'eau chaude dans l'armature est de 75°C. Pour des questions de sécurité ne pas utiliser de l'eau chaude dépassant cette température.

12- Après les coupures d'eau lors de la nouvelle alimentation en eau l'air resté dans les tuyaux peut se comprimer et dépasser la pression de l'installation. La solution la plus efficace pour protéger le produit contre les chocs est de poser une vanne de baisse de pression sur l'entrée principale.

13- Pour que le produit fonctionne de façon correcte la pression dans l'installation et la température de l'eau doivent être dans les valeurs mentionnées dans les instructions de montage.

2. Points auxquels il faut faire attention pendant le transport et l'entreposage

1- Les produits doivent être protégés suffisamment lors du transport et de l'entreposage contre les chocs. Lors de l'entreposage et lors l'attente des produits avant le montage il faut prévoir des zones de stockage fermées dont la température ne baissera pas en dessous de 15°C.

2- Les produits emballés doivent être protégés contre la pluie, l'eau, l'humidité la poussière et le feu qui peuvent apporter des dommages au produit et à l'emballage des produits.

3- Il ne faut pas entasser de façon extrême les produits les uns sur les autres et ne pas autoriser l'écrasement des emballages du produit. Prendre des précautions contre les renversements et les chutes.

3. Conseils d'utilisation et d'entretien

1- Ne pas utiliser les produits de nettoyages apportant des dommages au placage du produit comme les produits de nettoyage avec contenu en acide, liquide détartrant, nettoyants avec acide chlorique et nettoyant poussiére, eau de javel, détartrants contenant de l'acide sulfurique, acide nitrique, acide hydrochlorique et autres acides, produits nettoyant contenant des blanchisseurs à base de chlore, produits contenant du vinaigre et de l'acide de vinaigre. Dans le cas d'utilisation de ces produits chimiques de ce type pour le nettoyage général des zones où se trouve l'armature il faut bien aérer l'endroit, ne pas soumettre les armatures aux vapeurs de ces chimies. Lors du nettoyage de l'armature il ne faut pas utiliser les produits abrasif / rayant comme les hérissos, les éponges dures. Nettoyer les surfaces des armatures avec un chiffon et l'eau avec du savon et sécher.

Eczacıbaşı Yapı Gereçleri San. Ve Tic. A. Ş. VİTRA Armatür Grubu
4 Eylül Mah. İ. İnönü Cd. Düzdağ Yolu 1 No:4 11300 Bozüyük - BİLECİK

Eczacıbaşı Yapı Gereçleri San. Ve Tic. A. Ş. VİTRA Armatür Grubu
2018 000336 - TSE - 02 / 02 TS EN 817 / Sihhi Tesisat Armatürleri - Mekanik
Kariştiricili Açma Kapama Tertibatına Sahip Bataryalarn
(PN10) Genel Teknik Özellikleri / 31.01.2012

1- EVİYE İÇİN MEKANİK KARIŞTIRICILI BATARYA, GÖRÜNEBİLİR BİRLEŞİK GÖVDELİ İKİ DELİKLİ DÜŞEY YÜZEYE BAĞLI YÖN DEĞİŞTİRİCİSİZ, HAREKETLİ ÇIKIŞLI DEBİ SINIFI VE AKUSTİK GRUBU; GRUP 1 B (Model: Minimax S Serisi)

2- LAVABO İÇİN MEKANİK KARIŞTIRICILI BATARYA, GÖRÜNEBİLİR GÖVDELİ, TEK DELİKLİ YATAY YÜZEYE BAĞLI YÖN DEĞİŞTİRİCİSİZ SABİT ÇIKIŞLI DEBİ SINIFI VE AKUSTİK GRUBU; GRUP 1 B (Model: Memoria Serisi, Brava Serisi, T4 Serisi, Style S Serisi, Nest Trendy Serisi, Matrix Serisi, Z-Line Serisi, Q-Line Serisi, X-Line Serisi Flo S Serisi, Minimax S Serisi, Axe S Serisi, Dynamic S Serisi, Solid S Serisi Bliss Serisi)

3- BANYO / DUŞ İÇİN MEKANİK KARIŞTIRICILI BATARYA, GÖRÜNMEZ (ANKASTRE) GÖVDELİ, ÇOK DELİKLİ DÜŞEY YÜZEYE BAĞLI, YÖN DEĞİŞTİRİCİLİ SABİT ÇIKIŞLI DEBİ SINIFI VE AKUSTİK GRUBU; GRUP 1 C/A (Model: Memoria Serisi, Brava Serisi, T4 Serisi, Style - S Serisi, Nest Trendy Serisi, Matrix Serisi, Z-Line Serisi, Pure Serisi Q-Line Serisi, X-Line Serisi, Flo S Serisi, Minimax S Serisi, Axe S Serisi, Dynamic S Serisi Solid S Serisi, Bliss Serisi)

4- BANYO/DUŞ İÇİN MEKANİK KARIŞTIRICILI BATARYA, GÖRÜNEBİLİR GÖVDELİ ÇOK DELİKLİ DÜŞEY YÜZEYE BAĞLI YÖN DEĞİŞTİRİCİLİ SABİT ÇIKIŞLI DEBİ SINIFI VE AKUSTİK GRUBU; GRUP 1 C/A (Model: Memoria Serisi, Brava Serisi, T4 Serisi Style-S Serisi, Nest Trendy Serisi, Matrix Serisi, Z-Line Serisi, Pure Serisi, Q-Line Serisi X-Line Serisi, Flo S Serisi, Minimax S Serisi, Axe S Serisi, Dynamic S Serisi, Solid S Serisi, Bliss Serisi)

5- DUŞ İÇİN MEKANİK KARIŞTIRICILI BATARYA, GÖRÜNEBİLİR GÖVDELİ, TEK DELİKLİ DÜŞEY YÜZEYE BAĞLI YÖN DEĞİŞTİRİCİSİZ ÇIKIŞ ÜÇSÜZ DEBİ SINIFI VE AKUSTİK GRUBU; GRUP 1 A (Model: Brava Serisi, Nest Trendy Serisi, Matrix Serisi, Z-Line Serisi X-Line Serisi, Flo S Serisi, Minimax S Serisi, Axe S Serisi, Dynamic S Serisi, Solid S Serisi Bliss Serisi)

6- EVİYE İÇİN MEKANİK KARIŞTIRICILI BATARYA, GÖRÜNEBİLİR BİRLEŞİK GÖVDELİ TEK DELİKLİ YATAY YÜZEYE BAĞLI YÖN DEĞİŞTİRİCİSİZ HAREKETLİ ÇIKIŞLI, DEBİ SINIFI VE AKUSTİK GRUBU; GRUP 1 B (Model: Brava Serisi, Nest Trendy Serisi, Z-Line Serisi, Pure Serisi, Q-Line Serisi, X Line Serisi, Flo S Serisi, Minimax S Serisi Axe S Serisi, Dynamic S Serisi, Solid S Serisi, Bliss Serisi, İlia Serisi (endüstriyel) Split dual - flow, Maestro pull - down Maestro pull - out, Harmony XL pull - out Harmony pull-out, Single Serisi)

7- LAVABO İÇİN MEKANİK KARIŞTIRICILI BATARYA, GÖRÜNEBİLİR GÖVDELİ, TEK DELİKLİ YATAY YÜZEYE BAĞLI YÖN DEĞİŞTİRİCİSİZ HAREKETLİ ÇIKIŞLI DEBİ SINIFI VE AKUSTİK GRUBU; GRUP 1 B (Model: Z-Line Serisi, X Line Serisi, Flo S Serisi Minimax S Serisi, Axe S Serisi, Dynamic S Serisi, Solid S Serisi, Bliss Serisi)



Eczacıbaşı Yapı Gereçleri San. Ve Tic. A. Ş. VİTRA Armature Group
(Eczacıbaşı Constructional Materials Ind. and Tra. INC-VİTRA Faucets Group)

4 Eylül Mah. İ. İnönü Cd. Düzdağ Yolu 1 No: 4 11300 Bozüyük - BİLECİK

Eczacıbaşı Yapı Gereçleri San. Ve Tic. A.Ş. VİTRA Armature Group 2018

000336 - TSE - 02 / 02 TS EN 817 / Sanitary Faucets - General Technical Characteristics
of The Batteries (PN10) consisting the mechanical mixer on-off installation / 31.01.2012

1-The mixer with the mechanical mixing for the sink, with the visible composite body, connected to the horizontal surface with the double holes, without the direction changers, the flow with the movable outlet, CLASS and acoustics group; GRUP 1 B (MODEL: Minimax S Series)

2- The mixer with the mechanical mixing for the sink, with the visible body connected to the horizontal surface with a single hole, without the direction changers, the flow class with the fixed outlet, Acoustics Group; GRUP 1 B (Model: Memoria Series, Brava Series, T4 Series, Style - S Series, Nest Trendy Series, Matrix Series, Z-Line Series, Q-Line Series, X-Line Series, Flo S Series Minimax S Series, Axe S Series, Dynamic S Series, Solid S Series, Bliss Series)

3- The mixer with the mechanical mixing for the bathroom/shower, the invisible (embedded) body connected to the horizontal surface with the several holes with the direction changer, the fixed outlet Flow class and acoustics group; GRUP 1 C/A (Model: Memoria Series, Brava Series, T4 Series, Style - S Series, Nest Trendy Series, Matrix Series, Z - Line Series, Pure Series, Q - Line Series X - Line Series, Flo S Series, Minimax S Series, Axe S Series, Dynamic S Series, Solid S Series, Bliss Series)

4- The mixer with the mechanical mixing for the bathroom/shower, the invisible body, connected to horizontal surface with the several holes, with the direction changer, the flow class with the fixed outlet Acoustics group; GRUP 1 C/A (Model: Memoria Series, Brava Series, T4 Series, Style - S Series, Nest Trendy Series, Matrix Series, Z - Line Series, Pure Series, Q - Line Series, X - Line Series, Flo S Series, Minimax S Series, Axe S Series, Dynamic S Series, Solid S Series, Bliss Series)

5- The mixer with the mechanical mixing for the bathroom, the visible composite body, connected to horizontal surface with a single hole, without the direction changer, the flow class with the jagless outlet and Acoustics Group; GRUP 1 A (Model: Brava Acoustics Group, Nest Trendy Series, Matrix Series, Z - Line Series, X Line Series, Flo S Series, Minimax S Series, Axe S Series, Dynamic S Series, Solid S Series, Bliss Series)

6- The mixer with the mechanical mixing for the sink, the visible composite body, connected to horizontal surface with a single hole, without the direction changer, the flow class with movable outlet Acoustics Group; GRUP 1 B (Model: Brava Series, Nest Trendy Series, Z - Line Series, Pure Series, Q - Line Series, X Line Series, Flo S Series, Minimax S Series, Axe S Series, Dynamic S Series, Solid S Series, Bliss Series, Iliia Series (industrial) Split dual - flow Maestro pull - down, Maestro pull - out, Harmony XL pull-out, Harmony pull-out Single Series)

7- The mixer with the mechanical mixing for the sink, the visible body connected to horizontal surface with a single hole, without the direction changer, the flow class with the movable outlet Acoustics group; GRUP 1 B (Model: Z - Line Series, X Line Series, Flo S Series, Minimax S Series, Axe S Series, Dynamic S Series, Solid S Series, Bliss Series)

2- Armaturen mit waagerechten Oberflächen sollten häufiger gereinigt und trocken gerieben werden als Armaturen mit geneigten Oberflächen, da dort mehr Wasserrückstände stehen bleiben.

3- Die Belüfter am Armaturafluss sorgen für Einsparungen beim Wasserverbrauch: Sie gewährleisten einen kompakten, gleichmäßigen Wasserfluss, da sie Wasser mit einer bestimmten Luftmenge mischen und Feinpartikel, die von der Anlage mitgetragen werden und / oder durch Spezialfilter herausgefiltert werden, zurückhalten. Entfernen und reinigen Sie die Belüfterporen deshalb in monatlichem Abstand, um eine Verringerung des Wasserflusses durch Verstopfungen zu verhindern. Achten Sie bei der Reinigung und Wiederzusammensetzung der Belüfter darauf, die Teile in der richtigen Reihenfolge zusammenzubauen und keine Teile zu beschädigen.

4- Um zu verhindern, dass sich Handbrausen und Duschköpfe durch Kalkrückstände zusetzen, können die Teile der Brause einfach manuell gereinigt werden.

5- Achten Sie darauf, dass sich der Schlauch der Handbrause nicht zu stark verdreht oder aufwickelt. Dies kann zu Produktbeschädigungen führen. Ziehen Sie nicht mit übermäßiger Kraft am Schlauch der Handbrause. Treten Sie nicht auf den Schlauch.

6- Lackierte Produkte dürfen UV - oder Sonnenlicht nicht über einen längeren Zeitraum ausgesetzt sein, da dies zum Vergilben/Ausbleichen führen kann.

7- Die Generatorversorgung kann zu Fehlfunktionen in den Produktfunktionen führen, da es zu plötzlichen Spannungsschwankungen führen kann. Das Produkt ist nicht für den permanenten Generatorbetrieb geeignet, mit Ausnahme der Verwendung von Generatoren in Stromausfällen. Damit das Produkt ordnungsgemäß funktioniert muss es mit Netzstrom versorgt werden.

8- Das Produkt erfüllt die Anforderungen der elektromagnetischen Verträglichkeit mit den Originalkomponenten. Eine Verlängerung des Adapterkabels aus diesen Komponenten aus irgendeinem Grund macht das Produkt anfällig für elektromagnetische Störungen und verhindert, dass es ordnungsgemäß funktioniert. Der Adapter sollte in seinem originalen Zustand benutzt werden.

9- Einige technische Merkmale, die in der Montageanleitung genannt werden, gelten nicht für alle Armaturserien.

4. Garantiebedingungen

1- Die Garantiefrist beginnt mit dem Lieferdatum des Produkts, das 10 (zehn) Jahre für Armaturen und 5 (fünf) Jahre für Duschesysteme beträgt. Garantiedauer der elektronischen Einheiten von elektronischen Armaturen in der Produktpalette beträgt 2 (zwei) Jahre, die Garantiezeit für Verchromung und Abdeckung beträgt 10 (zehn) Jahre.

2- Die Garantie gilt für Produktionsmängel des gesamten Produkts einschließlich aller seiner Produktteile.

3- Mängel, die durch eine unsachgemäße Montage und Produktverwendung die nicht der Montage- und Gebrauchsanleitung entspricht, oder durch Instandhaltungs / Reparaturarbeiten verursacht werden, sind von der Garantie ausgeschlossen.

5. Fälle, die von der Garantie ausgeschlossen sind:

Folgendes fällt nicht unter Garantie:

1- Mängel durch eine unsachgemäße Produktverwendung, die nicht den Bedingungen des Technikatalogs der Montage - oder Gebrauchsanleitung entspricht.

2- Mängel und Fehlfunktionen des Produkts aufgrund einer fehlerhaften Montage, Instandhaltung Reparatur und Demontage durch nicht autorisierte Personen.

3- Fehlende Verwendung des mitgelieferten oder in der Montageanleitung empfohlenen Zubehörs bei der Montage.

4- Oberflächenmängel und andere Beschädigungen, die nach Auslieferung des Produkts an den Kunden durch Nichtbeachtung der Lagerungsbedingungen oder der Bedingungen zur längerfristigen Lagerung auf der Baustelle oder zum Transport verursacht werden.

5- Verformungen, die durch Reparaturarbeiten am Ort der Verwendung verursacht werden.

6- Zersetzung aufgrund unzureichender Belüftung und korrosiver Chemikalien in der Umwelt aufgrund der Anwesenheit von Dampf und ähnlichen Substanzen in der Produktbeschichtung und Kartusche.

7- Mängel und Schäden durch Naturkatastrophen wie Feuer, Überschwemmung Erdbeben etc.

8- Mischung von den in der Montage- und Gebrauchsanleitung genannten Bedingungen für Ihr Produkt ausgeführte Reinigungs- und Pflegearbeiten.

9- Mängel durch die Nichtverwendung von Vitra Originalersatzteilen oder durch Ergänzungen und Anpassungen des Produkts ohne Wissen und Genehmigung von Vitra.

10- Defekte, die durch nicht standardmäßigen Bedingungen (Sand, Kies, Partikel usw. aus Installationen) der allgemeinen Wasserversorgung verursacht werden. Schäden, die aufgrund Probleme in Rohrleitungen und Installationen oder durch Verkalkung verursacht werden.

11- Beschädigungen durch eine Wasserversorgung der Anlage, die außerhalb der als Norm empfohlenen Druck- und Temperaturbereichs liegt, sowie durch Eis und Frost.

12- Mängel und Schäden an elektronischen Produkten, die durch plötzliche Spannungsschwankungen verursacht werden.

13- Mängel durch eine beliebige unsachgemäße Verwendung durch den Kunden, auch wenn diese hier im Einzelnen nicht aufgeführt ist.

DE Sehr geehrte Kundin, sehr geehrter Kunde,

vielen Dank, dass Sie sich für ein Vitra Produkt entschieden haben. Bitte lesen Sie die folgenden Hinweise vor der Montage Ihres Produkts sorgfältig durch und bewahren Sie diese für ein späteres Nachlesen auf.

1. Was Sie vor und während der Montage beachten sollten:

1- Bitte berücksichtigen Sie bei Ihren Vorbereitungsarbeiten zur Montage die im Technikkatalog genannten Abmessungen des zu montierenden Produkts. Wenden Sie sich bitte an Ihre Verkaufsstelle, wenn Ihnen die technischen Daten nicht vorliegen sollten. Ihre Verkaufsstelle wird Ihnen die Daten gerne aushändigen. Bitte stellen Sie sicher, dass die Anlagenröhre die richtigen Abmessungen haben, damit Sie die Armatur in geeigneter Weise montieren können und Beschädigungen der Armatur vermieden werden.

2- Spülen Sie sämtliche Schmutzreste in Rohren und Anschlüssen aus, bevor Sie die Armatur als Erstausrüstung einer sanitären Anlage oder Ersatz für bereits vorhandene Armaturen montieren.

3- Lagern Sie die Armatur in Innenräumen, um Risse durch gefrierendes Wasser zu vermeiden. Um die Armatur im Zeitraum zwischen Lieferung und Inbetriebnahme des Produkts vor Frostgefahr zu schützen, sollten eventuelle Wasserrückstände in der Anlage vollkommen getrocknet sein. Bitte versiegeln Sie ebenso den Hauptwasserzulauf, und stellen Sie bei längerer Nichtbenutzung der Armatur sicher, dass Wasserrückstände in der Anlage vollkommen getrocknet sind. Unsere Armaturen sind für den Gebrauch in Innenräumen bestimmt.

4- Montieren Sie Ihre Armatur nicht für einen längeren Zeitraum in Baustellenbereichen. Calciumoxid und ähnliche chemische Stoffe, die in Materialien auf Mörtel-, Kalk- und Zementbasis enthalten sind, können mit der Feuchtigkeit in der Luft reagieren und die Armaturoberfläche angreifen. Bitte umwickeln Sie die Armatur zum Schutz mit einem Stoffbeutel, über den Sie anschließend einen Kunststoffbeutel stülpen, wenn das Produkt für einen längeren Zeitraum in einer Baustellenumgebung verbleiben muss.

5- Zum Schutz des Produkts vor Sand und ähnlichen Fremdkörpern, die über Anlagen und Wasserrohre mitgetragen werden, ist am Hauptzulauf und am Wohnungszulauf ein Filterventil zu montieren. Durch einen derartigen Filter werden mögliche Fehlfunktionen vermieden, die durch in der Anlage mittransportierte Partikel wie Sand, Schlamm, Baumwolle, Kies etc. verursacht werden können.

6- Zur Montage des Produkts ist das mitgelieferte oder in der Anleitung empfohlene Zubehör zu verwenden

7- Um Kratzschäden am Produkt zu vermeiden sollten für die Montage kunststoffbeschichtete Hakenschlüssel verwendet werden. Schützen Sie das zu montierende Teil mit einem dicken Stoffstück, wenn diese nicht verfügbar sein sollten.

8- Zur Montage der flexiblen Anschlussschläuche an den Armaturkörper dürfen keine Schraubenschlüssel verwendet werden.

9- Drehen Sie nach Anschluss Ihrer Armatur an die Sanitäranlage den Wasserhahn auf, und prüfen Sie, ob der Anschluss der Armatur keine undichten Stellen aufweist. Führen Sie bei undichten Stellen entsprechende Montagearbeiten durch, bis der Armaturanschluss dicht schließt. Verwenden Sie die Armatur erst, nachdem Sie sich von der Dichtigkeit des Anschlusses überzeugt haben.

10- In Fällen, in denen keine konstante Wasserqualität gewährleistet ist, sind nach Möglichkeit an beiden Armaturzulaufen Zwischenfilter zu montieren. Die Zwischenfilter müssen regelmäßig gereinigt werden.

11- Die Wasserzulaufstemperatur der Armatur darf gemäß geltenden Normen maximal 75°C betragen. Aus Sicherheitsgründen darf kein Heißwasser mit höheren Temperaturen verwendet werden.

12- Wenn die Wasserversorgung unterbrochen war, kann es sein, dass Luft in den Wasserrohren gepresst und das Wasser bei erneuter Wiederherstellung der Wasserversorgung mit einem höheren als dem normalen Anlagendruck fließt. Die wirkungsvollste Lösung zum Schutz des Produkts vor eventuellen Folgen ist der Einbau eines Wasserdruckminderers am Hauptzulauf.

13- Um eine reibungslose Funktion des Produkts zu gewährleisten, müssen Anlagendruck und Wassertemperatur den in der Montageanleitung genannten Werten entsprechen.

2. Was Sie während Transport und Lagerung beachten sollten:

1- Bei Transport und Lagerung sind die Produkte in geeigneter Weise zu verpacken und vor Schäden zu bewahren. Müssen die Produkte vor der Montage zwischengelagert werden, sollte dies in Innenraumlagerbereichen geschehen, in denen die Umgebungstemperatur nicht unter 15°C fällt.

2- Die verpackten Produkte müssen in jedem Falle vor Bedingungen wie Regen, Wasser Feuchtigkeit, Staub und Feuer geschützt werden, da diese Produkt und Produktverpackung beschädigen können.

3- Es sollten nicht zu viele Produktpackungen gestapelt werden, damit die Verpackungen nicht gedrückt werden. Bitte treffen Sie Vorkehrungen gegen Kippen und Fallen.

3. Gebrauchs- und Pflegehinweise

1- Zum Reinigen dürfen weder säurehaltige Flüssigkeiten oder Kalkentferner, Salzsäure oder Nasswäscher oder Bleichmittel noch Reinigungsmittel mit Schwefelsäure, Salpetersäure, Salzsäure und anderen Säuren sowie Entkalker / Kalkentferner, Bleichmittel auf Chlorbasis, Essig oder Ethansäure verwendet werden, da diese die Produktbeschichtung beschädigen können. Sollten derartige chemische Stoffe in den Räumlichkeiten, in denen die Armaturen installiert sind, als hausübliche Reinigungsmittel zum Einsatz kommen, müssen die Räumlichkeiten gründlich gelüftet und die Armaturen vor dem Nebel derartiger Chemikalien geschützt werden. Materialien mit abrasiver / kratzender Wirkung wie Stahlwolle, harte Reinigungsschwämme etc. sind zur Reinigung Ihrer Armatur ungeeignet. Reinigen und trocknen Sie die Armatur bitte mit einem weichen Tuch und Seifenlauge.

GARANTİ BELGESİ

ÜRETİCİ VEYA İTHALATÇI FİRMANIN

Ünvanı : Eczacıbaşı Yapı Gereçleri Sanayi ve Ticaret A.Ş.
Merkez adresi : İsmet İnönü Caddesi 4 Eylül Mah. Düzdağ Yolu No:4
11300 Bozüyük / Bilecik
Telefonu / Faks : (0228) 314 07 90 / (0228) 314 07 96
İnternet : www.vitra.com.tr
Yetkilinin İmzası :
Firmanın Kaşesi : ECZACIBAŞI YAPİ GEREÇLERİ
Sanayi ve Ticaret Bakanlığı

SERVİS ve MÜŞTERİ HİZMETLERİ

Adres : Büyükdere Cad. Ali Kaya Sok. No:7 Kat:5
34394 Levent / İstanbul / Türkiye
Danışma Hattı : 0 850 311 70 70

SATICI FİRMANIN

Ünvanı :
Adresi :
Telefonu / Faks :
e-posta :
Fatura Tarih ve Sayısı :
Teslim Tarihi ve Yeri :
Yetkilinin İmzası :
Firmanın Kaşesi :

ÜRÜNÜN

Cinsi : Stop Valf (Sihhi tesisat) Garanti süresi : 10 yıl
Markası : Vitra Azami tamir süresi : 20 İş günü
Modeli : Ürün kutusu üzerinde belirtilmiştir. Bandrol ve Seri no :

6502 sayılı tüketicinin korunması hakkında kanun gereğince kapsam dışında olmasına rağmen, firmamız tarafından ürünlerimiz 10 yıl garantimiz altındadır.

Garanti'nin geçerli olabilmesi için lütfen faturayı saklayınız.

Thank you for preferring VitrA branded product. We hereby strongly advise you to read the present manual thoroughly before procuring installation of your product and maintain as a reference guide for any future references.

1.Points to be taken into consideration before and during assembly

- 1- The dimensions of the product to be assembled as specified in the technical catalogue should be taken into consideration when preparing the infrastructure before the assembly. Please contact with and request from your vendor should you need such technical data. Make sure that the installation spouts has adequate dimensions in order to enable proper installation of, and avoid damages to, the faucet.
- 2- Any and all dirt remaining inside the piping and fittings should be flushed prior to connecting the faucets to the sanitary installation at the new constructions and spaces where the installation is refurbished.
- 3- The faucets must be stored at indoor spaces in order to avoid cracking of the faucet due to freezing water. The water inside the installation should be completely drained as a measure against the frost hazard at the new installation for the duration elapsing between installation flushing and commissioning of the products. Likewise the main water intake should be sealed and the water inside the installation should be completely drained also in cases where the faucets will remain unused for prolonged durations. Our faucets are designed to be used indoors.
- 4- Do not leave your faucet installed at buildings under construction for prolonged periods. Calcium oxide and similar chemicals contained in the mortar, lime and cement based materials might damage your faucet by acting on the surface in combination with the humidity of the air. If the faucet is to remain at the construction environment for long duration, please protect the product by wrapping inside a layer of cloth bag and then a layer of plastic bag.
- 5- A filter valve must be installed at the main installation inlet and the inlet to the flat in order to protect the products from sand and similar foreign particles carried by the installation and the water network. By virtue of such valve, it would be possible to preclude the failures that might be caused by the particles such as sand, mud cotton, gravel, etc. carried by the installation.
- 6- The auxiliary products either provided together with the product, or recommended in the instructions for assembly must be used for assembly of the product.
- 7- Spanner wrenches covered with plastics should be used at the time of assembly in order to avoid scratching of the products. If plastic wrench will not be used, then the part to be assembled should be protected by covering the part with a thick piece of cloth.
- 8- Wrenches must not be used for assembling the flexible connection hoses to the body.
- 9- After connecting your faucets to the installation, turn the valve on in order to observe whether there is any leaking spot at the connection point of the faucet. If there is any leak at the connection points, then perform adequate assembly in order to seal the connection. Do not use the faucet before conducting any tightness check.
- 10- In cases where constant water quality cannot be ensured, filtered interim taps must be installed to each faucet intake, wherever possible. The filters of the interim taps should be cleaned periodically.
- 11- The water intake temperature to the faucets is max. 75 °C according to the standards. Hot water with temperature exceeding such value must not be used in terms of safety.
- 12- After any water cut-off, the air trapped inside the pipes might become compressed and exceed the standard installation pressure during restoration of water to the system. The most effective solution for protecting the products from such impact is to install a pressure-reducing valve on the main intake.
- 13- In order to ensure smooth operation of the product, the installation pressure and water temperature values must be in the range of limits specified in the instructions for assembly.

2.Points to be taken into consideration during shipment-storage

- 1- The products must be put under adequate protection and protected against impacts during shipment and storage. In case the products are to be stored and kept prior to assembly, then indoor stockpiling areas must be formed where the ambient temperature should not fall under 15°C.
- 2- The packed products must be protected from circumstances such as rainfall, water humidity, dust and fire, which might damage the product and product packing.
- 3- The products should not be over - stacked on each other and the product packing must not be crushed. Precautions should be adopted against tilting and falling.

3.Recommendations for use and maintenance

1- Liquids with acidic content and lime removers, hydrochloric acid and dust scrubbers bleach, detergents with sulfuric acid, nitric acid, hydrochloric acid and other acids and descaling/lime remover, chlorine based bleaching agents, vinegar and acetic acid must not be used for cleaning purposes as such products damage the coating of the product. In case such type of chemicals is used at the space where your faucet is installed for general housekeeping purposes, then the medium must be ventilated thoroughly and the faucets must be protected against the vapor of such chemicals. Materials with abrasive / scratching effects such as steel wool, hard cleaning sponge, etc. should not be used when cleaning your faucet. The faucet surfaces must be cleaned and dried using a soft cloth and soap water.

- 2- The faucets with smooth surfaces should be cleaned and dried more frequently as such faucets will keep more accumulated water compared to the faucets with inclined surfaces.
- 3- The aerators located at the spout of the faucets enable water saving by providing a compact and smooth flow by mixing water with a certain rate of air while trapping the fine particles carried by installation and/or arising from water by means of special strainers. Therefore, removing and cleaning the pores of the aerators on monthly basis should prevent reduction at the water flow due to clogging. Attention must be paid to avoid damaging the parts and the installation sequence of the parts during cleaning and reassembly of the aerator.
- 4- In order to prevent clogging at the hand showers and shower heads with easy cleaning feature due to calcification, it is possible to prevent deformation at the product due to calcification by cleaning the sprinkler sections manually.
- 5- Use of hand shower spirals in such manner to cause excessive twist or spinning might damage the product. Do not apply instant and/or excessive pulling force to the hand shower spirals. Do not step onto the spirals.
- 6- The painted products must not be exposed to ultraviolet and sunlight for prolonged periods as such exposure might cause yellowing/discoloration.
- 7- Generator supply may cause fault in product functions as it may cause sudden fluctuations in voltage. The product is not suitable for permanent generator use except for the use of generators in power cuts. It needs to be supplied with mains electricity so that the product functions properly.
- 8- The product meets the requirements of the electromagnetic compatibility standard with its original components. Extension of the adapter cable from these components for any reason makes the product vulnerable to electromagnetic interference and prevents its functioning properly. The adapter should be used with the original seal.
- 9- Some technical features specified and clarified in the instructions for assembly might not be valid for every faucet series.

4.Warranty conditions

- 1- Warranty term starts on the date of delivery of the product and this term is 10 (ten) years for faucets and 5 (five) years for shower systems. Warranty term of the electronic units of the electronic faucets that are included in the product range is 2 (two) years and warranty term of chrome plating and bodies is 10 (ten) years.
- 2- The entire product, including all parts, is under the warranty coverage by our firm against production defects.
- 3- The defects arising from assembly and use of the product contrary to the provisions stipulated in the assembly instructions and instructions for use and from intervention for maintenance / repair purposes are not covered under the warranty scope.

5.Matters that are not covered by the warranty

The matters set forth below are not covered by the warranty.

- 1- Defects arising from use of the goods (product) as contrary to the provisions stipulated in the technical catalogue, assembly instructions and instructions for use.
- 2- The defects and failures at the product due to defective assembly, maintenance repair and dismantling performed by unauthorized persons.
- 3- Failure to use the auxiliary products either provided together with the product, or recommended in the instructions for assembly during assembly of the product.
- 4- The surface defects and other damages arising from failure to observe the storage conditions and prolonged storage at the construction yard and during shipment after delivery of the good to the customer.
- 5- Deformations that might occur during restoration works carried out at the area of usage.
- 6- Impairments on the coating and cartridge of the product as caused by insufficient ventilation and steam of corrosive chemicals and similar substances in the environment.
- 7- Failure and damages caused by natural disasters such as fire, flood earthquake etc.
- 8- Failure to observe the rules set forth in the assembly instructions and instructions for use during cleaning and servicing works performed by the customer.
- 9- Defects arising from failure to use original VitrA spare parts and additions or adaptations at the product without VitrA's knowledge and approval.
- 10- Breakdowns caused by the out-of-standard conditions from the general water network (sand, gravels and particles etc. coming from the installation and damaging the product. Problems caused by piping and installation or damages caused by calcification.
- 11- Damages arising from supply of water to the system outside the pressure and temperature range recommended in the standards, and from icing and frosting.
- 12- Failure and damages caused on the electronic products due to sudden changes of voltages.
- 13- Defects arising from any and all kinds of misuse by the customer, even if not specified herein.
- 14- Defects arising from the use of applications in electronic taps such as cable cutting, connecting cable directly to the power line via cutting plug, using different type of battery as contrary to original component of the product.