

АО «ТЕПЛОДОМЕР»



**СЧЁТЧИКИ ХОЛОДНОЙ ВОДЫ КОМБИНИРОВАННЫЕ
ВСХНК, ВСХНКд**



**РУКОВОДСТВО ПО ЭКСПЛУАТАЦИИ
РЭ 4213-204-18151455-2014**

Государственный реестр № 61400-15



Мытищи, 2023 г.

СОДЕРЖАНИЕ

Введение.....	3
1 ОПИСАНИЕ И РАБОТА.....	3
1.1 НАЗНАЧЕНИЕ СЧЁТЧИКА	3
1.2 ТЕХНИЧЕСКИЕ ХАРАКТЕРИСТИКИ.....	4
1.3 КОМПЛЕКТНОСТЬ.....	5
1.4 СОСТАВ СЧЁТЧИКА.....	5
1.5 УСТРОЙСТВО И РАБОТА СЧЁТЧИКА	6
1.6 МАРКИРОВКА И ПЛОМБИРОВАНИЕ.....	6
1.7 УПАКОВКА.....	6
2 ИСПОЛЬЗОВАНИЕ ПО НАЗНАЧЕНИЮ	7
2.1 ЭКСПЛУАТАЦИОННЫЕ ОГРАНИЧЕНИЯ.....	7
2.2 ПОДГОТОВКА СЧЁТЧИКА К ИСПОЛЬЗОВАНИЮ	7
2.3 ЭКСПЛУАТАЦИЯ	8
3 ТЕХНИЧЕСКОЕ ОБСЛУЖИВАНИЕ СЧЁТЧИКА	9
3.1 ОБЩИЕ УКАЗАНИЯ.....	9
3.2 ТЕХНИЧЕСКОЕ ОБСЛУЖИВАНИЕ СЧЁТЧИКОВ	9
3.3 ПЕРЕЧЕНЬ ВОЗМОЖНЫХ НЕИСПРАВНОСТЕЙ	9
3.4 ПОВЕРКА СЧЁТЧИКОВ.....	10
4 УСЛОВИЯ ХРАНЕНИЯ И ТРАНСПОРТИРОВАНИЯ.....	10
5 ГАРАНТИЙНЫЕ ОБЯЗАТЕЛЬСТВА	10
6 СВЕДЕНИЯ ОБ ИЗГОТОВИТЕЛЕ	11
7 СВЕДЕНИЯ О РЕКЛАМАЦИЯХ.....	11
ПРИЛОЖЕНИЕ А (справочное).....	12
ПРИЛОЖЕНИЕ Б (справочное)	14
Талон на гарантийный ремонт.....	15

Настоящее руководство по эксплуатации (в дальнейшем – РЭ) является документом, удостоверяющим гарантированные изготовителем основные параметры и технические характеристики счётчиков холодной воды комбинированных ВСХНК, ВСХНКд. РЭ позволяет ознакомиться с их устройством и принципом работы, а также устанавливает правила эксплуатации.

Счётчики изготовлены по ТУ 4213-204-18151455-2014 и соответствуют всем требованиям российских и европейских стандартов.

Перед началом эксплуатации счётчика или при поступлении его на хранение следует внимательно ознакомиться с настоящим РЭ, проверить комплектность поставки, проверить сохранность и сроки действия пломб.

1 ОПИСАНИЕ И РАБОТА

1.1 НАЗНАЧЕНИЕ СЧЁТЧИКА

Счётчики холодной воды комбинированные ВСХНК, ВСХНКд (далее – счётчики комбинированные) предназначены для измерений объёма холодной воды в напорных трубопроводах в системах холодного водоснабжения при температуре от +5 до +50 °С и давлении воды до 1,6 МПа (16 кгс/см²).

Счётчики комбинированные применяются на промышленных объектах, объектах коммунального хозяйства и в составе автоматизированных систем контроля и учёта холодной воды. Они разработаны специально для объектов с широким диапазоном расхода воды, непостоянным уровнем расхода, варьирующим в течение суток, сезонов или условий технологического процесса, объектов кратковременного учёта большого расхода, где при нормальной ситуации протекает небольшое количество воды.

По степени защиты счётчики соответствуют IP 54; по заказу могут быть изготовлены со степенью защиты IP 68, которые пригодны для длительного погружения в воду на глубину более 1 м и установки в водопроводных колодцах, имеют полную водонепроницаемость и пылезащищённость.

Счётчики ВСХНК, ВСХНКд работают в диапазоне температур от +5 до +50°С (холодная вода), имеют счётный механизм с роликовым и стрелочными индикаторами и показывают измеренный объём в метрах кубических (м³) и его долях.

Счётчики ВСХНКд имеют дистанционный выход импульсов (при подаче напряжения на магнитоуправляемый контакт).

При заказе счётчиков должно быть указано:

- условное обозначение счётчика;
- значение номинального диаметра (DN), мм.

Пример записи счётчика при его заказе и в другой продукции, в которой он может быть применён:

- для счётчика холодной воды с условным диаметром 50/20 со счётным механизмом с роликовым индикатором - ВСХНК-50/20 и с магнитоуправляемым контактом - ВСХНКд-50/20.

Заводской номер счётчика состоит из номера основного счётчика и вспомогательного, например: ВСХНКд-50/20 зав. № 008166/239185.

1.2 ТЕХНИЧЕСКИЕ ХАРАКТЕРИСТИКИ

1.2.1 Основные технические характеристики счётчиков ВСХНК, ВСХНКд приведены в таблице 1.

Таблица 1.

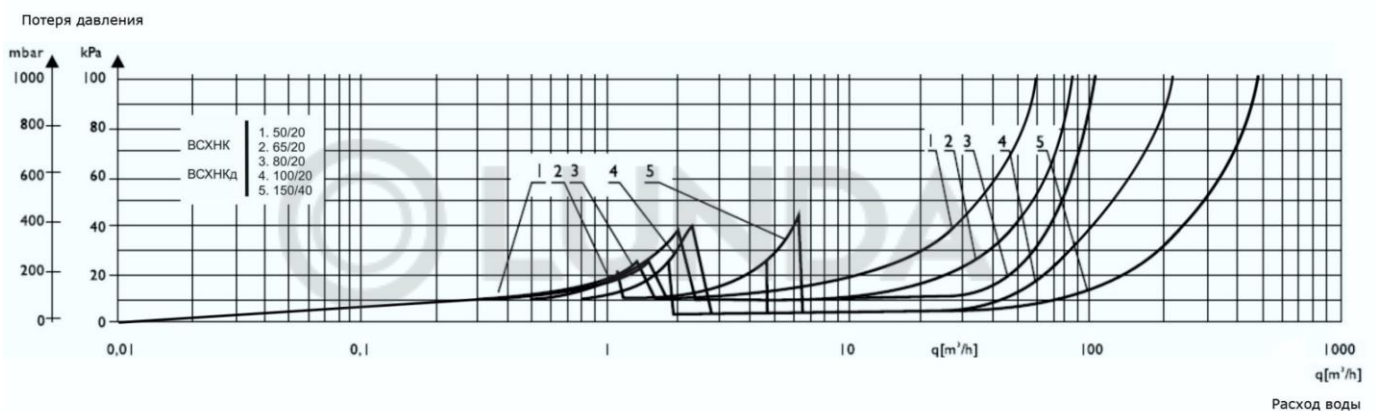
Диаметр условного прохода, DN	50/20	65/20	80/20	100/20	150/40
Измеряемая среда	Вода по СанПиН 1.2.3685-21				
Диапазон температур, °С	+5.....+50 °С				
Наименьший расход, Q_{\min} , м ³ /ч	0,05	0,05	0,05	0,05	0,20
Переходный расход, Q_t , м ³ /ч	0,20	0,20	0,20	0,20	0,80
Номинальный расход, Q_n , м ³ /ч	50,0	60,0	120,0	230,0	400,0
Наибольший расход, Q_{\max} , м ³ /ч	90,0	120,0	200,0	300,0	600,0
Порог чувствительности, м ³ /ч	0,015	0,015	0,015	0,015	0,100
Максимальное значение указателя счётного механизма, м ³ : - основного счётчика - вспомогательного счётчика	999999 99999				999999 × 10 99999
Расход воды, м ³ /ч, при потере давления 0,1 кгс/см ² (0,01 МПа)	5	6	15	50	130
Цена импульса, л/имп.: - основного счётчика - вспомогательного счётчика	100 1	100 1	100 1	100 1	1000 100
Пределы допускаемой относительной погрешности в диапазонах расходов, %: - от Q_{\min} до Q_t (исключая) - от Q_t до Q_{\max} (включая)	± 5 ± 2				
Наибольшее количество воды, измеряемое счётчиком, м ³ × 1000					
- за сутки	1,24/ 0,063	1,50/ 0,063	2,96/ 0,063	5,59/ 0,063	9,80/ 0,720
- за месяц	32,40/ 1,875	43,20/ 1,875	86,40/ 1,875	165,60/ 1,875	288,00/ 21,600
Наименьшая цена деления счётного механизма, м ³	0,0005/ 0,00005		0,005/ 0,00005		0,005/ 0,0005
Диапазон срабатывания переключающего устройства, м ³ /ч, при: - увеличении расхода - уменьшении расхода	1,6 1,1	1,6 1,1	1,6 1,1	2,5 1,9	6,2 4,8
Присоединение к трубопроводу	Фланцевое по ГОСТ 33259-2015				
Степень защиты по ГОСТ 14254	IP54 (по заказу – IP68)				
Габаритные размеры счётчиков, мм, не более:					
- монтажная длина	270	300	300	360	500 ± 15
- высота счётчиков ВСХНК	180	190	212	222	350
- высота счётчиков ВСХНКд	190	200	222	232	360
- ширина	280	300	310	340	445
Масса, кг, не более: ВСХНК	17,6	21,1	25,1	30,1	74,6
ВСХНКд	18,7	22,2	26,2	31,2	76,9
Средний срок службы, лет, не менее	12				

Примечания:

1. Под наименьшим расходом Q_{\min} понимается расход, на котором счётчик имеет относительную погрешность $\pm 5\%$ и ниже которого относительная погрешность не нормируется.
2. Под переходным расходом Q_t понимается расход, на котором счётчик имеет относительную погрешность $\pm 2\%$, а ниже которого $\pm 5\%$.
3. Под номинальным расходом Q_n понимается расход, при котором счётчик может работать непрерывно в течение длительного времени.
4. Под наибольшим расходом Q_{\max} понимается расход, при котором счётчик может работать не более 1-го часа в сутки.
5. Под порогом чувствительности понимается расход, при котором крыльчатка (турбинка) приходит в непрерывное вращение.

1.2.2 Гидравлические характеристики.

Потеря давления на счётчике рассчитывается по следующему графику:

График потерь давления**1.2.3 Технические характеристики магнитоуправляемого контакта:**

- максимальное коммутируемое напряжение, В - 50;
- максимальный коммутируемый ток через контакт, мА - 100;
- частота замыкания контакта, Гц, не более - 1.

1.2.4 Средний срок службы – не менее 12 лет.

По истечении срока службы детали счётчика воды подлежат утилизации.

1.2.5 Габаритные и присоединительные размеры счётчика комбинированного указаны в таблице 1.

1.3 КОМПЛЕКТНОСТЬ

В комплект поставки входят:

- счётчик воды 1 шт.
- паспорт 1 экз.
- руководство по эксплуатации 1 экз.
- методика поверки (по заказу) 1 экз.
- упаковка 1 шт.

1.4 СОСТАВ СЧЁТЧИКА

1.4.1 Комбинированные счётчики состоят из двух счётчиков, имеющих разные пределы измерений, и переключающего пружинного клапана. Счётчики размещены на параллельной отводке (Приложение А). Один прибор является основ-

ным, а другой – вспомогательным. Переключающий клапан в зависимости от расхода автоматически закрывает или открывает проход воды к одному из приборов. При малых величинах расхода переключающий клапан закрывается и задействованным остается только вспомогательный счётчик. При возрастании расхода давление воздействует на основной счётчик и при этом происходит открывание переключающего клапана. С этого момента основной счётчик начинает работать совместно со вспомогательным счётчиком. При работе обоих счётчиков общее потребление и объём воды считываются путем сложения показаний основного и вспомогательного счётчиков.

1.4.2 Корпус основного счётчика выполнен из серого чугуна и представляет собой цилиндрическую отливку с фланцами по ГОСТ 33259-2015 для присоединения к трубопроводу и горловиной для размещения измерительного блока (измерительной вставки).

1.5 УСТРОЙСТВО И РАБОТА СЧЁТЧИКА

1.5.1 В устройство комбинированных счётчиков входят турбинный (основной) и крыльчатый (вспомогательный) счётчики, размещённые на параллельной отводке. Когда напор воды в системе водоснабжения невысок, вода движется через крыльчатый счётчик, когда же напор возрастает, вода поступает через турбинный и крыльчатый счётчики. Расчёт полного объёма воды, прошедшего через комбинированный счётчик, определяется суммированием показаний объёма воды турбинного и крыльчатого счётчиков. Крыльчатый счётчик защищён от перегрузки, которая может возникнуть, грибовидным клапаном, ограничивающим расход в системе.

1.6 МАРКИРОВКА И ПЛОМБИРОВАНИЕ

1.6.1 Маркировка счётчиков состоит из индивидуальной маркировки каждого счётчика и общей бирки на комбинированный счётчик, которые содержат следующую информацию:

- товарный знак предприятия-изготовителя;
- условное обозначение счётчика;
- заводской номер счётчика (по системе нумерации предприятия-изготовителя);
- температуру измеряемой среды;
- максимальное рабочее давление в МПа;
- номинальный расход;
- знак утверждения типа;
- год выпуска;
- направление потока (на корпусе счётчика).

1.6.2 Пломбирование.

В целях предотвращения доступа к узлам регулировки, на счётчик устанавливаются пломбы, несущие на себе знак поверки. Пломбы устанавливаются на регулирующие устройства и на крышку счётного механизма (Приложение А).

1.7 УПАКОВКА

Упаковка производится в соответствии с ТУ 4213-204-18151455-2014.

1.7.1 Эксплуатационная документация помещена в пакет из полиэтиленовой плёнки ГОСТ 10354-82.

1.7.2 Транспортная тара – картонный ящик.

1.7.3 Масса счётчика с упаковкой не должна превышать более чем на 10 килограмм массу счётчика.

2 ИСПОЛЬЗОВАНИЕ ПО НАЗНАЧЕНИЮ

2.1 ЭКСПЛУАТАЦИОННЫЕ ОГРАНИЧЕНИЯ

- Счётчики устанавливаются в отапливаемых помещениях или специальных павильонах с температурой окружающего воздуха от +5 до +50 °С и относительной влажностью не более 80 % (при исполнении IP68 – с влажностью 100 %). *Если счётчик хранился в условиях, отличных от условий эксплуатации, то перед вводом в эксплуатацию необходимо выдержать его в указанных условиях не менее 3 ч.*

- Ограничения по монтажу счётчика указаны в разделе «Монтаж счётчика».
- Эксплуатация счётчика на максимальном расходе допускается не более 1 ч в сутки.
- Не допускается превышение максимальной температуры воды (+50°С).
- Количество воды за месяц, расходуемое на объекте, не должно превышать значений, указанных в таблице 1 настоящего РЭ.

2.2 ПОДГОТОВКА СЧЁТЧИКА К ИСПОЛЬЗОВАНИЮ

2.2.1 Меры безопасности при монтаже счётчика:

- Присоединение счётчика к трубопроводу должно быть плотным, без перекосов, чтобы не было протечек при давлении до 1,6 МПа (16 кг/см²).
- При монтаже необходимо обратить внимание на правильность установки межфланцевых прокладок, отверстия которых должны совпадать с отверстиями счётчика.

Внимание! При приварке монтажных фланцев категорически запрещается использовать счётчик воды в качестве монтажного приспособления.

2.2.2. Объём и последовательность внешнего осмотра счётчика.

При внешнем осмотре счётчика должно быть установлено:

- соответствие комплектности, указанной в настоящем РЭ;
- соответствие маркировки цены импульса с указанной в паспорте;
- целостность корпуса счетного механизма;
- наличие и целостность пломб с оттиском знака поверки.

2.2.3 Монтаж счётчика.

2.2.3.1 Счётчики типа:

ВСХНК, ВСХНКд размещаются на трубопроводах холодной воды, на вводах в здания или в отдельные помещения.

К счётчикам должен быть обеспечен свободный доступ для осмотра в любое время года. Место установки счётчика должно гарантировать его эксплуатацию без возможных механических повреждений.

Установка счётчиков в затопляемых, в холодных помещениях при температуре менее +5 °С и в помещениях с влажностью более 80 % не допускается (исключение по влажности и затоплению – счётчики в исполнении IP68).

2.2.3.2 При монтаже счётчика должны быть соблюдены следующие обязательные условия:

- **счётчик монтируется на трубопроводе исключительно в горизонтальном положении (согласно Приложению Б);**

- установка осуществляется таким образом, чтобы счётчик всегда был заполнен водой;

- при установке счётчика после отводов, запорной арматуры, переходников, фильтров и других устройств непосредственно перед счётчиком необходимо предусмотреть **прямой участок трубопровода длиной не менее 3 DN**, а за счётчиком – **не менее 1 DN**, где DN – диаметр счётчика воды. При нарушении условий монтажа появляется дополнительная погрешность счётчика;

- счётчик должен быть расположен так, чтобы направление, указанное стрелкой на корпусе счётчика, совпадало с направлением потока воды в трубопроводе;

- перед установкой счётчика трубопровод обязательно промыть, чтобы удалить из него загрязнения и посторонние тела;

- во избежание попадания инородных тел перед счётчиком рекомендуется установить фильтр;

- присоединение счётчика к трубопроводу с большим или меньшим диаметром, чем диаметр условного прохода счётчика, производится при помощи переходников, устанавливаемых вне зоны прямолинейных участков;

- на случай ремонта или замены счётчика перед прямым участком до счётчика и после прямого участка трубопровода после счётчика устанавливается запорная арматура (вентили, задвижки, клапаны), а также спускники для опустошения отключаемого участка, которые монтируются вне зоны прямых участков.

- кабель магнитоуправляемого контакта (герконового датчика) допускается удлинять до 30 м кабелем сечения не менее 0,75 мм².

Категорически запрещается укорачивать кабель магнитоуправляемого контакта (стандартная длина кабеля – 2000 ± 50 мм)!

2.2.3.3 Монтаж и демонтаж счётчиков допускается производить с применением стропов (веревка, канат из лубяных волокон), располагая их у переднего и заднего фланцев корпуса таким образом, чтобы при натяжении строп не касался корпуса счетного механизма счётчика. Не допускается установка счётчика на расстоянии менее 2-х метров от устройств, создающих вокруг себя мощное магнитное поле (например, силовых трансформаторов).

2.3 ЭКСПЛУАТАЦИЯ

2.3.1 Условия эксплуатации:

- температура окружающего воздуха от +5 до +50 °С;

- относительная влажность не более 80 % (при исполнении IP68 – 100 %).

2.3.2 При эксплуатации необходимо соблюдать следующие основные условия, обеспечивающие нормальную работу счётчика:

- При запуске, во избежание повышенной вибрации и гидравлических ударов, заполнение счётчика водой необходимо производить плавно. Перед началом работы, кратковременным пропуском воды, из счётчика удалить воздух.

- Количество воды, пропущенное через счётчик за сутки и за месяц, не должны превышать значений, указанных в таблице 1.

- Необходим правильный выбор места установки и соблюдение требований правил монтажа счётчика на трубопроводе.
 - При заметном снижении расхода воды при постоянном напоре в трубопроводе необходимо прочистить входной фильтр от засорения.
 - Очистку фильтра рекомендуется производить не реже 1-го раза в 6 месяцев.
- При правильном монтаже и эксплуатации счётчик не нуждается в особом уходе и может работать в течение многих лет без поломок.

3 ТЕХНИЧЕСКОЕ ОБСЛУЖИВАНИЕ СЧЁТЧИКА

3.1 ОБЩИЕ УКАЗАНИЯ

3.1.1 Условия эксплуатации:

- температура окружающего воздуха от +5 до +50 °С;
- относительная влажность не более 80 % (при исполнении IP68 – 100 %).

3.1.2 Не реже одного раза в неделю производить осмотр счётчика.

3.2 ТЕХНИЧЕСКОЕ ОБСЛУЖИВАНИЕ СЧЁТЧИКОВ

3.2.1. Профилактический осмотр счётчика воды производится не реже одного раза в неделю.

При проведении профилактического осмотра счётчика необходимо проверить следующее:

- соблюдение в чистоте поверхностей счётчиков;
- отсутствие течи в местах фланцевых соединений счётчиков воды с трубопроводом. При наличии течи подтянуть болты фланцевого соединения, если течь не прекращается, то необходимо заменить прокладки;
- загрязненные стекла протереть влажной, а затем сухой полотняной салфеткой;
- отсутствие течи через элементы счётчика. В случае течи из-под измерительного блока и его элементов и остановки счетного механизма, счётчик воды необходимо демонтировать и отправить с паспортом в ремонт с последующей поверкой.

3.2.2. Профилактическое обслуживание счётчиков воды.

При соответствии питьевой воды требованиям СанПиН 1.2.3685-21 для счётчиков воды, установленных в системе холодного водоснабжения, рекомендуется не реже 1 раза в год проводить очистку проточной части счётчика воды. При несоответствии качества воды вышеуказанному документу очистку проточной части счётчика воды рекомендуется проводить не реже 2-х раз в год.

3.3 ПЕРЕЧЕНЬ ВОЗМОЖНЫХ НЕИСПРАВНОСТЕЙ

Таблица 2

Наименование неисправностей, внешнее проявление и дополнительные признаки	Вероятная причина	Методы устранения
1. Жидкость не проходит через счётчик	Засорился фильтр	Вскрыть фильтр, очистить и промыть его. Установить фильтр на место.

2. Жидкость проходит через счётчик (прослушивается шум текущей воды), а стрелочный индикатор не вращается	Поломка роторного или счетного механизма	Устранение неисправности производится на предприятии-изготовителе (если не истек гарантийный срок) или специализированным ремонтным предприятием.
---	--	---

3.4 ПОВЕРКА СЧЁТЧИКОВ

Поверка производится при выпуске из производства и после ремонта в соответствии с методикой поверки МП РТ 2273-2015 «Счётчики холодной воды комбинированные ВСХНК, ВСХНКд. Методика поверки».

Межповерочный интервал – 6 лет.

4 УСЛОВИЯ ХРАНЕНИЯ И ТРАНСПОРТИРОВАНИЯ

4.1 УСЛОВИЯ ХРАНЕНИЯ

Счётчики должны храниться в упаковке предприятия-изготовителя согласно условиям хранения 3 по ГОСТ 15150-69.

Воздух в помещении, в котором хранятся счётчики, не должен содержать коррозионно-активных веществ.

4.2 УСЛОВИЯ ТРАНСПОРТИРОВАНИЯ

Транспортирование счётчиков должно соответствовать условиям 5 по ГОСТ 15150-69.

5 ГАРАНТИЙНЫЕ ОБЯЗАТЕЛЬСТВА

5.1 Изготовитель гарантирует соответствие счётчика требованиям технической документации завода-изготовителя при соблюдении условий транспортирования, хранения, монтажа и эксплуатации.

5.2 Гарантийный срок эксплуатации – 24 месяца с даты реализации. Дата реализации – по счёту-фактуре АО «Тепловодемер».

5.3 Изготовитель обязан безвозмездно заменить или отремонтировать счётчик воды, если в течение гарантийного срока потребителем будет обнаружено несоответствие требованиям технических условий. При этом безвозмездная замена или ремонт счётчика должны производиться предприятием-изготовителем при условии соблюдения потребителем правил хранения, транспортирования, монтажа и эксплуатации, указанных в настоящем «Руководстве по эксплуатации».

5.4 Изготовитель может отказать в гарантийном ремонте в случае:

- наличия механических повреждений, дефектов, вызванных несоблюдением правил эксплуатации, транспортировки и хранения;
- нарушения сохранности заводских гарантийных пломб;
- укорачивания кабеля магнитоуправляемого контакта (длина кабеля – не менее 1950 мм);
- самостоятельного ремонта или изменения внутреннего устройства водосчётчика;
- если изменён, стёрт, удалён или не разборчив серийный номер изделия;

- случайного повреждения счётчика воды со стороны Покупателя;
- дефектов, вызванных стихийными бедствиями (пожаром и т.п.);
- отсутствия паспорта на счётчик, предоставляемого в ремонт.

Претензии принимаются только при наличии паспорта и заполненного талона на гарантийный ремонт.

Транспортировка неисправного изделия осуществляется силами Покупателя.

Счётчик воды, передаваемый для гарантийного ремонта, должен быть очищен от загрязнений!

Внимание! Перед запуском изделия в эксплуатацию внимательно ознакомьтесь с Руководством по эксплуатации. Нарушение требований этого документа влечёт за собой прекращение гарантийных обязательств перед Покупателем.

6 СВЕДЕНИЯ ОБ ИЗГОТОВИТЕЛЕ

Изготовитель: АО «Тепловодомер»

Адрес: 141002, Московская обл., г. Мытищи, ул. Колпакова, д. 2, к. 14, офис 2.

Тел. / факс: (495) 150-38-16

Е-mail: sales@teplovodomer.ru

<http://www.teplovodomer.ru>

7 СВЕДЕНИЯ О РЕКЛАМАЦИЯХ

7.1 Изготовитель не принимает рекламации, если счётчик вышел из строя по вине потребителя из-за неправильной эксплуатации и несоблюдения указаний, приведенных в «Руководстве по эксплуатации», а также нарушения условий транспортирования транспортными организациями.

7.2 По всем вопросам, связанным с качеством счётчиков, гарантийного и послегарантийного ремонта, следует обращаться по адресу:

141002, Московская обл., г. Мытищи, ул. Колпакова, д. 2, к. 14, офис 2,

АО «Тепловодомер»

Тел. / факс: 8 (495) 150-38-16

Тел. технической поддержки: 8 (495) 150-38-16

<http://www.teplovodomer.ru>

7.3 Учёт предъявленных рекламаций

Дата предъявления рекламации	Краткое содержание рекламации	Меры, принятые по рекламации

ПРИЛОЖЕНИЕ А
(справочное)

СЧЁТЧИКИ ВОДЫ КОМБИНИРОВАННЫЕ ВСХНК

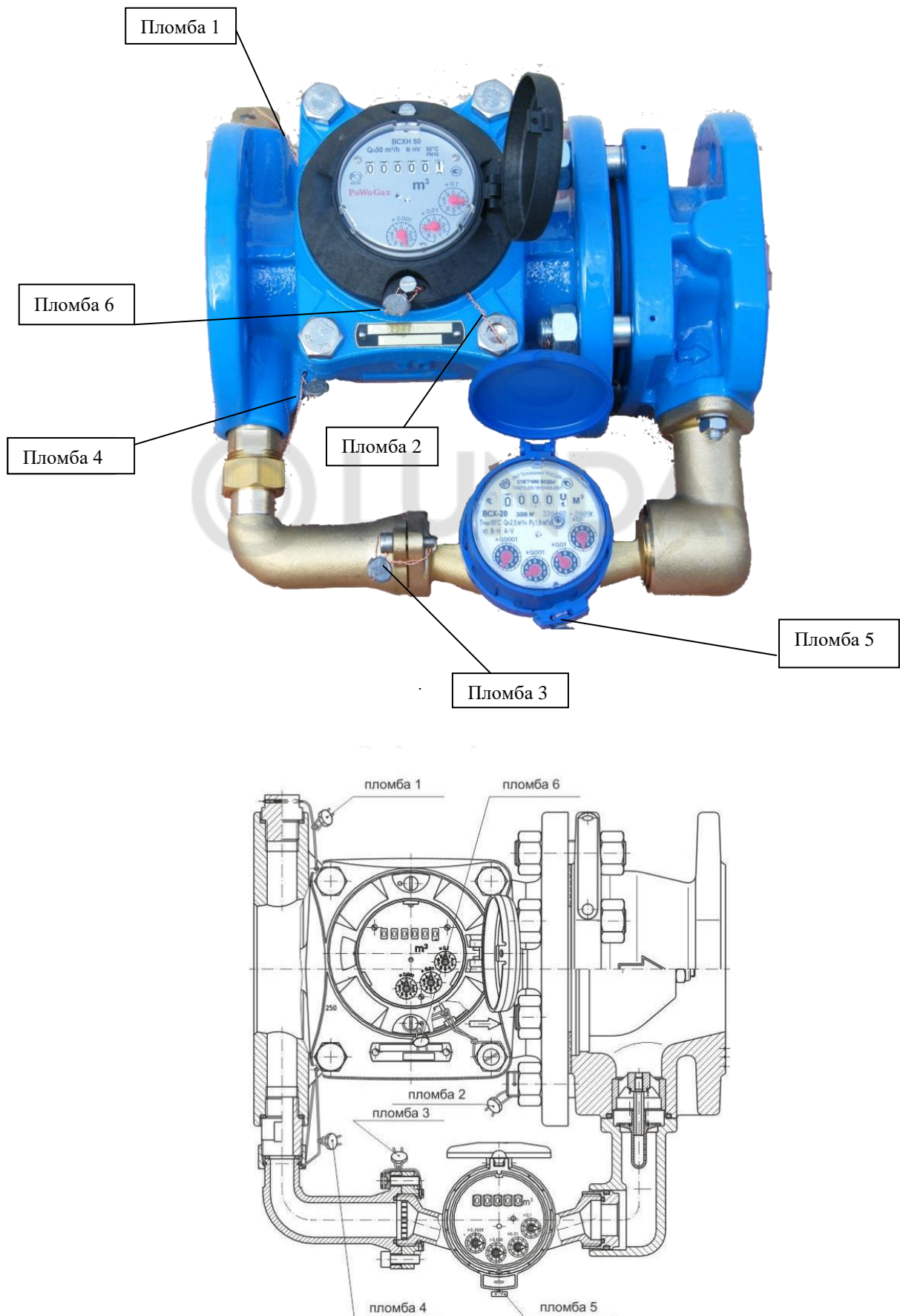


Рис. А1. Внешний вид счётчиков воды ВСХНК и чертёж опломбировки навесными пломбами

Продолжение приложения А

СЧЁТЧИКИ ВОДЫ КОМБИНИРОВАННЫЕ ВСХНКд

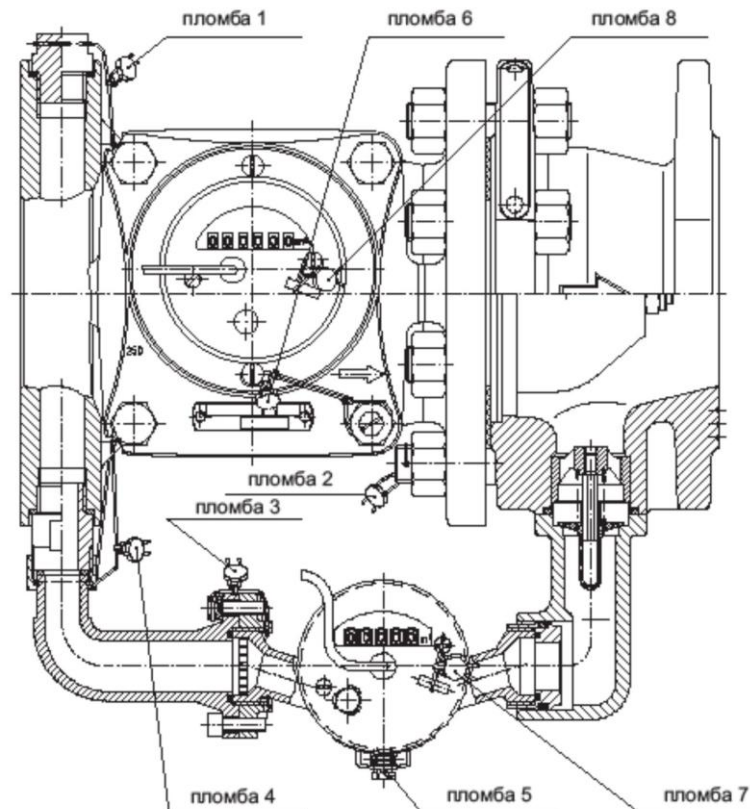
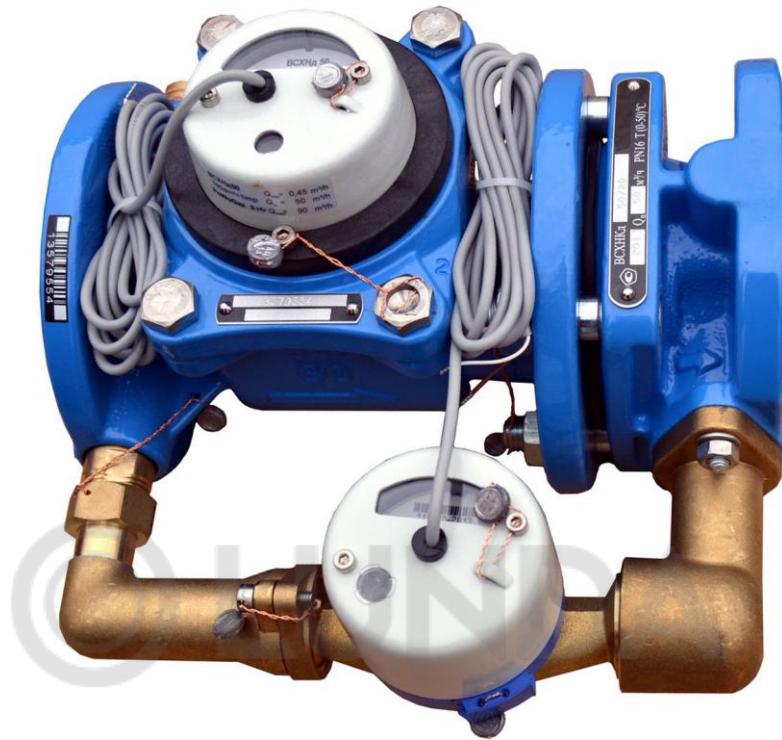
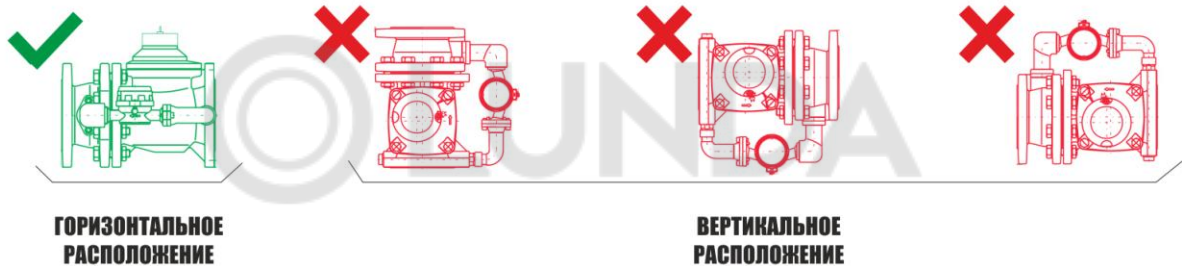
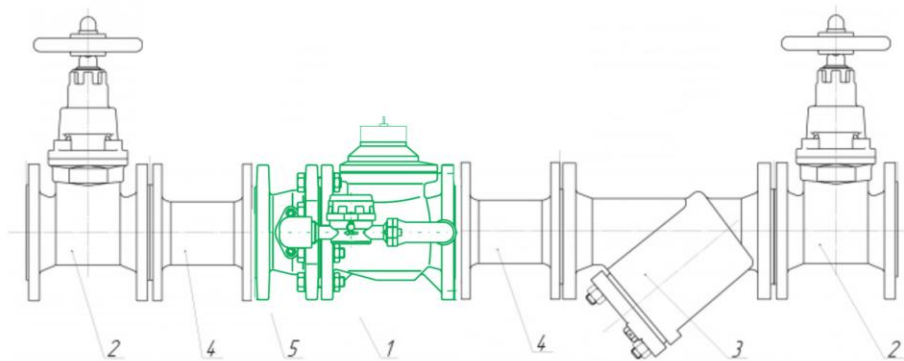


Рис. А2. Внешний вид счётчиков воды ВСХНКд и чертёж опломбировки навесными пломбами

ПРИЛОЖЕНИЕ Б (справочное)

Расположение счётчика воды комбинированного при монтаже



- 1 — счётчик воды комбинированный;
- 2 — вентили;
- 3 — фильтр;
- 4 — прямые участки;
- 5 — фланцы.

ГАРАНТИЙНЫЙ ТАЛОН АО «ТЕПЛОДОМЕР»
(495) 150-38-16; 141002, Московская обл., г. Мытищи, ул. Колпакова, д. 2

Талон на гарантийный ремонт

Заводской № _____

Тип счётчика воды _____ DN _____

Дата выпуска " ____ " _____ 20 ____ г. Дата последней поверки " ____ " _____ 20 ____ г.

Дата продажи " ____ " _____ 20 ____ г.

Гарантия – 24 месяца

Внимание! Гарантия на счётчик воды предоставляется на основании раздел 5 "Руководства по эксплуатации". Счётчик воды принимается в гарантийный ремонт только при наличии Паспорта.

1. Причина рекламаций (характер неисправности)

2. Владелец _____

Город _____ тел. (____) _____

3. Место установки счётчика воды (подвал, офис, иной тип помещения)

Климатические условия в месте установки счётчика воды: температура воздуха ____°С, влажность ____%

4. Наличие фильтра в узле учета:

Сетчатый

Магнитно-механический

Отсутствует

Иного типа _____

5. Организация, выполнившая монтаж счётчика воды _____

Дата ввода узла учета в эксплуатацию « ____ » _____ 20 ____ г.

6. Показания счётчика на момент сдачи прибора в службу сервиса

Раздел заказчика заполнил: Ф.И.О. _____ Подпись _____

Должность _____ Дата заполнения " ____ " _____ 20 ____ г.

Примечание _____

Представитель группы сервиса Ф.И.О. _____ Подпись _____

Дата заполнения " ____ " _____ 20 ____ г.