

## 8. МЕРЫ БЕЗОПАСНОСТИ

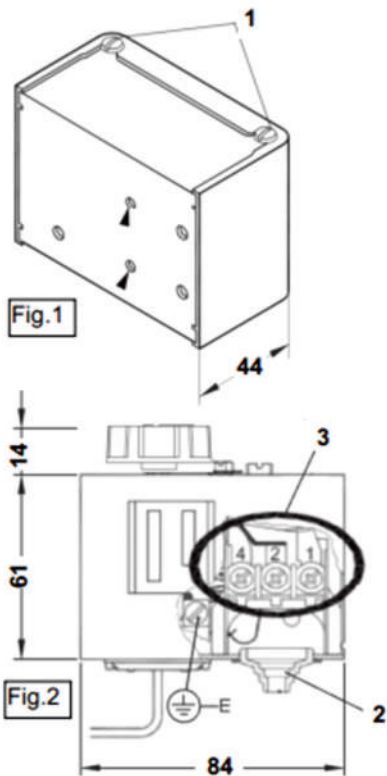
По способу защиты персонала от поражения электрическим током температурные реле относятся к классу I по ГОСТ Р 12.1.019-2009.

При монтаже, подключении и проверке термостатов следует соблюдать требования ГОСТ 12.3.019, Правил эксплуатации электроустановок потребителей и Правил охраны труда при эксплуатации электроустановок потребителей.

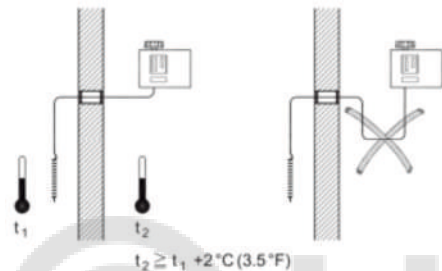
Любые работы по монтажу, подключению и обслуживанию термостатов следует производить только при отключенном напряжении.

## 9. МОНТАЖ, ПОДКЛЮЧЕНИЕ

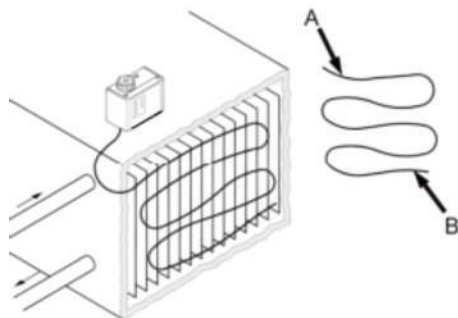
Ослабьте винты крепления (1) и снимите переднюю крышку. Проведите провод через кабельный ввод (2) подключите контакты к соответствующим клеммам (3) и подключите провод заземления к соответствующей клемме (E). Наденьте защитную крышку на корпус реле температуры и затяните винты (1). Закрепите корпус термостата на плоской поверхности с помощью кронштейна (входит в комплект поставки).



Не прикасайтесь к внутренним движущимся частям, чтобы не повредить механизмы. **Обратите внимание:** Температура корпуса реле температуры при проверке должна быть минимум на 2 °C выше температуры капилляра (уставки температуры).



Капиллярная трубка прокладывается с теплой стороны калорифера поперечно или параллельно теплообменным трубам (мы рекомендуем параллельную прокладку) с покрытием всей площади (для защиты калориферов большой площади может понадобиться 2, 3 или более защитных термостатов). Во избежание повреждения капиллярной трубки рекомендуется выдерживать минимальный радиус изгиба 20 мм.



При установке на настенный кронштейн допустимая вибрация корпуса выключателя находится в диапазоне 0-1000 Гц. Установите капиллярную трубку в воздуховоде или в любом другом месте, где требуется контроль температуры, используя пластиковые уголки. Минимальная длина капиллярной трубки, находящейся в тепловом контакте с контролируемой средой, составляет:

- Термостат 1 м. = 0,2 м.
- Термостат 2 м. = 0,25 м.
- Термостат 3 м. = 0,28 м.
- Термостат 4 м. = 0,35 м.
- Термостат 6 м. = 0,43 м.
- Термостат 11,5 м. = 0,63 м.

## 10. МАРКИРОВКА, УПАКОВКА, КОМПЛЕКТНОСТЬ

На упаковке температурного реле расположена этикетка, содержащая информацию:

- артикул и наименование реле температуры,
- длина измерительной трубки (капилляра),
- основные технические характеристики,
- QR-код, ведущий на сайт с инструкцией,
- контактная информация,
- прочая информация.

Реле температуры поставляются в комплекте с кронштейном, монтажными уголками и крепежом.

## 11. ТРАНСПОРТИРОВАНИЕ И ХРАНЕНИЕ

Термостаты транспортируются всеми видами транспорта, в закрытых транспортных средствах на любые расстояния, в соответствии с правилами перевозки грузов на транспорте данного вида.

Условия транспортирования термостатов в упаковке предприятия изготовителя должны соответствовать условиям 6 по ГОСТ 15150. Допускается транспортирование реле температуры в контейнерах, обеспечивающих их неподвижность, без упаковки по ГОСТ 21929. Термостаты должны храниться в сухих закрытых помещениях, согласно условиям хранения 3 по ГОСТ 15150. Воздух помещений не должен содержать пыли, а также агрессивных паров и газов, вызывающих коррозию.

Утилизация изделий производится в соответствии с установленным на предприятии порядком и законами РФ (№96-ФЗ, №2060-1, №89-ФЗ, №52-ФЗ и другими нормами). Указания по утилизации можно получить у представителя органа местной власти.

## 12. ОБСЛУЖИВАНИЕ, ГАРАНТИЯ, СРОК СЛУЖБЫ

Срок службы реле температуры (термостатов) при условии соблюдения рабочих диапазонов эксплуатации и проведения своевременного технического обслуживания не менее 5 лет с даты начала эксплуатации. ООО «Завод РГП» гарантирует соответствие датчиков техническим требованиям при соблюдении потребителем всех условий транспортировки, хранения, монтажа и эксплуатации. Гарантийный срок составляет 12 месяцев.

Техническое обслуживание при эксплуатации термостатов состоит из планового технического осмотра, проверки температуры срабатывания, очистки от пыли, протяжки контактов и проверки сопротивления изоляции. Обслуживание необходимо проводить не реже 1 раза в 6 месяцев (осень и весна).

## РУКОВОДСТВО ПО ЭКСПЛУАТАЦИИ

### РЕЛЕ ТЕМПЕРАТУРЫ LEFOO СЕРИЯ TS



198320, г. Санкт-Петербург, г. Красное Село  
Кингисеппское ш., д. 55, лит. А, пом. 174, оф. 308.  
www.rgp-tech.ru

Реле температуры не являются средствами измерения. Приборы для измерения и контроля температуры для систем вентиляции, отопления, диспетчеризации не включены в номенклатуру продукции, для которых законом предусмотрена обязательная сертификация (Постановление Правительства РФ № 982 01.12.2009 г.).

Согласно 102-ФЗ от 26.06.2008 (ред. от 02.12.2013) "Об обеспечении единства измерений", реле температуры для систем вентиляции, отопления и кондиционирования не подлежат обязательному внесению в Реестр СИ.

Наличие Паспорта для капиллярных термостатов, не являющихся СИ, не обязательно.

Капиллярный термостат (реле температуры) изготовлен и упакован в соответствии с техническими условиями, действующей технической документацией и признан годным для эксплуатации.

Производитель: Zhejiang LEFOO Controls Co.  
Представитель в РФ: ООО «Завод РГП»

Дата продажи «\_\_\_» \_\_\_\_\_ 20\_\_\_ г.

Штамп магазина (продавца)

## 1. ОБЩИЕ СВЕДЕНИЯ

Данное руководство по эксплуатации (РЭ) предназначено для общего ознакомления с конструкцией, устройством, принципами работы, эксплуатацией и периодическим техническим обслуживанием реле температуры (термостатов).

Монтаж, подключение и плановое техническое обслуживание термостатов должно проводиться только квалифицированным персоналом. Перед проведением любых работ рекомендуется ознакомиться с настоящим руководством.

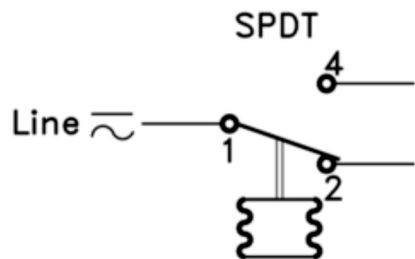
## 2. НАЗНАЧЕНИЕ

Реле температуры (капиллярный термостат) используется для регулирования температуры в системах ОВК, а также в системах вентиляции, где выполняет функцию защиты от замерзания калориферов.

## 3. ТЕХНИЧЕСКИЕ ХАРАКТЕРИСТИКИ

Характеристика	Значение
Диапазон регулировки	-30...+15 °С
Уставка срабатывания (предуст.)	7 °С
Настройка температуры	12 °С
Гистерезис (дифференциал)	5 °С
Температура эксплуатации	-40...+65 °С
Макс. температура капилляра	120°С

Электрические параметры		
	AC-1	16A, 400В
Переменный ток (AC)	AC-3	16A, 400В
	AC-15	10A, 400В
Постоянный ток (DC)	DC-13	12W, 220В
Контактная группа	Перекидной SPDT	
Сброс аварии	Автоматический	
Кабельный ввод	Герметичный 5-10 мм.	
Степень защиты	IP30	
Тип наполнителя	Парообразный	
Чувствительный эл-т	Медная трубка	
Длина капилляра (м.)	1, 2, 3, 4, 6, 11,5	

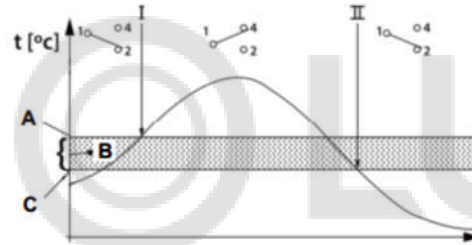


2

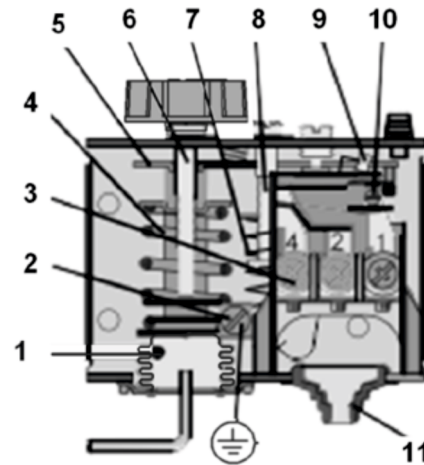
## 4. ПРИНЦИП ИЗМЕРЕНИЯ И РАБОТЫ

Когда температура в зоне нахождения капилляра превышает установленное значение (см. график), контакты 1-4 замыкаются, а контакты 1-2 размыкаются (точка I). Контакты возвращаются в исходное положение, когда температура падает ниже значения, равного уставке минус значение гистерезиса (точка II).

- A – уставка температуры
- B – гистерезис (дифференциал)
- C – уставка минус гистерезис



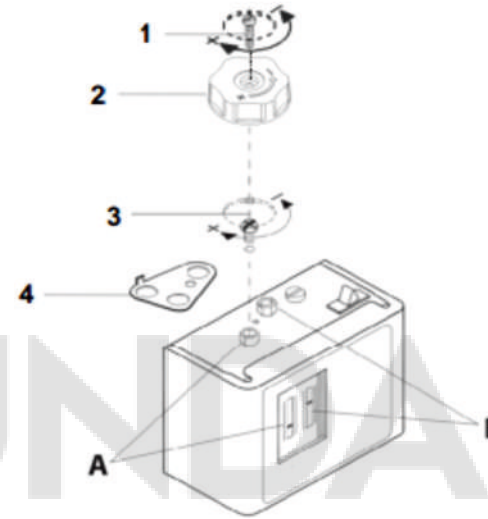
## 5. КОНСТРУКТИВНОЕ ИСПОЛНЕНИЕ



- 1 - Гофрированная труба
- 2 - Винт заземления
- 3 - Переключающий контакт SPDT
- 4 - Пружина, регулирующая температуру
- 5 - Основной рычаг
- 6 - Регулировочный винт температуры
- 7 - Пружина регулировки гистерезиса
- 8 - Регулировочный винт настройки гистерезиса
- 9 - Переключатель
- 10 - Переключающий контакт
- 11 - Кабельный ввод

3

## 6. НАСТРОЙКА ТЕМПЕРАТУРЫ СРАБАТЫВАНИЯ



С помощью крестообразной отвертки ослабьте винт (1) и снимите регулировочное колесо (2). С помощью крестообразной отвертки ослабьте винт (3) и снимите фиксирующую пластину (4). Используйте специальную шестигранную отвертку или регулировочное колесико (2) для регулировки температуры винт (A) относительно регулировочной пластины шкалы (A). Используйте шестигранную отвертку или отвертку с прорезями, чтобы отрегулировать винт (B) относительно пластины шкалы (B) (можно использовать специальное отверстие на стопорной пластине). Регулировка производится с помощью вращения регулирующих винтов. Вращение по часовой стрелке – увеличение уставки, вращение против часовой – уменьшение.

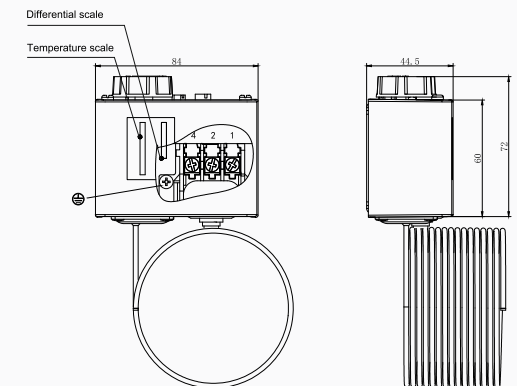
**Внимание: при регулировке гистерезиса (B) будьте внимательны с усилием, приложенным к регулятору, когда находитесь в «крайних» точках настройки. Вы можете повредить механизм, если будете пытаться выкрутить винт «до упора».**

Для использования реле температуры в качестве термостата защиты от замораживания необходимо использовать для подключения клеммы 1-4.

Реле температуры поставляется с заводской настройкой 7 °С (уставка срабатывания 12 °С, гистерезис 5 °С). При падении температуры ниже 7 °С контакты 1-4 разомкнутся, а контакты 1-2 замкнутся. Обратное переключение контактов произойдет автоматически при повышении температуры выше 12 °С.

4

## 7. ВНЕШНИЙ ВИД



5