

РОССИЙСКАЯ ФЕДЕРАЦИЯ

ООО «Водомер»

**РАСХОДОМЕРЫ - СЧЕТЧИКИ
ХОЛОДНОЙ И ГОРЯЧЕЙ ВОДЫ
ВСЭ М**

РУКОВОДСТВО ПО ЭКСПЛУАТАЦИИ

РЭ 26.51.63-007-06469904-2019



EAC

**г. Мытищи
2019г.**

СОДЕРЖАНИЕ

1. ОПИСАНИЕ И РАБОТА	3
1.1. НАЗНАЧЕНИЕ РАСХОДОМЕРА-СЧЕТЧИКА.....	3
1.2. ХАРАКТЕРИСТИКИ.....	4
1.3. КОМПЛЕКТНОСТЬ	5
1.4. КОНСТРУКЦИЯ.....	5
1.5. УСТРОЙСТВО И РАБОТА РАСХОДОМЕРА - СЧЕТЧИКА.....	8
1.6. УКАЗАНИЕ МЕР БЕЗОПАСНОСТИ	8
1.7. МАРКИРОВКА И ПЛОМБИРОВАНИЕ	9
1.8. УПАКОВКА.....	9
2. ИСПОЛЬЗОВАНИЕ ПО НАЗНАЧЕНИЮ	9
2.1. ЭКСПЛУАТАЦИОННЫЕ ОГРАНИЧЕНИЯ.....	10
2.2. ПОДГОТОВКА РАСХОДОМЕРА - СЧЕТЧИКА К ИСПОЛЬЗОВАНИЮ	10
2.3. ЭКСПЛУАТАЦИЯ.....	12
2.4. ПРОГРАММНОЕ ОБЕСПЕЧЕНИЕ.....	13
3 ТЕХНИЧЕСКОЕ ОБСЛУЖИВАНИЕ РАСХОДОМЕРА – СЧЕТЧИКА.....	13
3.1 ОБЩИЕ УКАЗАНИЯ.....	13
3.2 ТЕХНИЧЕСКОЕ ОБСЛУЖИВАНИЕ СЧЕТЧИКОВ	13
3.3 ПЕРЕЧЕНЬ ВОЗМОЖНЫХ НЕИСПРАВНОСТЕЙ.....	14
4 УСЛОВИЯ, ХРАНЕНИЯ И ТРАНСПОРТИРОВАНИЯ.....	15
5 СВИДЕТЕЛЬСТВО О ПРИЕМКЕ.....	15
6 СВЕДЕНИЯ О ПОВЕРКЕ.....	15
8 ГАРАНТИЙНЫЕ ОБЯЗАТЕЛЬСТВА.....	16
9 СВЕДЕНИЯ О ПОВЕРКЕ ПЕРВИЧНОЙ, ПЕРИОДИЧЕСКОЙ И ПРИ ВЫПУСКЕ ИЗ РЕМОНТА.....	16
10 СВЕДЕНИЯ О РЕКЛАМАЦИЯХ.....	17
10.1 Порядок предъявления рекламаций.	17
10.2 Учет предъявленных рекламаций.....	17
ПРИЛОЖЕНИЕ А.....	18
ПРИЛОЖЕНИЕ Б.....	20
ПРИЛОЖЕНИЕ В.....	21

Настоящее руководство по эксплуатации (в дальнейшем РЭ) является документом, удостоверяющим гарантированные изготовителем основные параметры и технические характеристики расходомеров - счетчиков холодной и горячей воды ВСЭ М. РЭ позволяет ознакомиться с их составом, устройством и принципом работы, а также устанавливает правила эксплуатации.

Перед установкой и подготовкой к работе расходомеров - счетчиков внимательно изучите настоящее руководство по эксплуатации.

Обратите внимание на следующие положения:

- при монтаже установить участок прямолинейной трубы длиной не менее пяти условных диаметров (Dy) до и трех условных диаметров после расходомера - счетчика по направлению потока воды;
- расходомер - счетчик должен монтироваться так, чтобы ось электродов была горизонтальна, в рабочих условиях весь объем трубы счетчика должен быть заполнен водой;
- монтаж электрических цепей следует производить строго по электрической схеме подключения;
- запрещается эксплуатация расходомера - счетчика со снятой крышкой электронного блока;
- **запрещается производить сварку на трубе и фланцах расходомера - счетчика.**

Перед началом эксплуатации расходомера - счетчика или при поступлении его на хранение следует проверить комплектность поставки, проверить сохранность и сроки действия пломб.

1. ОПИСАНИЕ И РАБОТА

1.1. НАЗНАЧЕНИЕ РАСХОДОМЕРА-СЧЕТЧИКА

Настоящее руководство по эксплуатации распространяется на расходомеры - счетчики (в дальнейшем - счетчики) холодной и горячей воды ВСЭ М.

Расходомеры - счетчики холодной и горячей воды ВСЭ М предназначены для измерения объема и расхода воды, передачи импульсов объема на вычислитель теплосчетчика для измерения тепловой энергии, системы дистанционного сбора и обработки информации. Расходомеры - счетчики холодной и горячей воды ВСЭ М применяются в узлах коммерческого учета водоснабжения, водяных системах теплоснабжения, в **системах** сбора данных, автоматического контроля, регулирования и управления технологическими процессами.

Счетчики ВСЭ М выпускается по классу точности В, модификации ВСЭ М И и ВСЭ М БИ.

Питание расходомера - счетчика осуществляется от стабилизированного блока питания 15В с креплением на DIN-рейку, поставляемого с расходомером.

Счетчики типа ВСЭ М И работают в диапазоне температур от +5 °С до +70 °С, имеют цифровой ЖК-индикатор и показывают измеренный расход в м³/ч, объем - в метрах кубических и его долях. Счетчики имеют опторазвязанный выход для подключения внешнего считывающего устройства и опторазвязанный выход для связи с персональным компьютером.

Счетчики типа ВСЭ М БИ работают в диапазоне температур от +5 °С до +150 °С, ЖК-индикатор отсутствует. Для отображения состояния прибора предусмотрены светодиоды. Счетчики имеют опторазвязанный выход для подключения внешнего считывающего устройства и опторазвязанный выход для связи с персональным компьютером.

Счетчики соответствуют требованиям «Правил учета тепловой энергии и теплоносителя».

По стойкости к механическим воздействиям счетчики выполнены в вибропрочном исполнении по ГОСТ Р 52931-2008.

По защищенности от воздействия окружающей среды счетчики имеют защищенное от попадания пыли и воды исполнение со степенью защиты IP65 по ГОСТ 14254-2015.

Счетчики устойчивы к воздействию температуры окружающего воздуха от 5 до 55 °С и относительной влажности 80 % при 35 °С и более низких температурах без конденсации влаги.

Счетчики устойчивы к воздействию атмосферного давления от 84,0 до 106,7 кПа.

Счетчики устойчивы к воздействию внешних магнитных полей в соответствии с требованиями ГОСТ Р 52931-2008.

При заказе счетчиков должно быть указано:

- условное обозначение счетчика;
- наличие протокола Modbus RTU;
- обозначение технических условий;
- наличие монтажной вставки (имитатора) для проведения сварочных работ на объекте.

Пример записи счетчика при его заказе:

- для счетчика воды Ду 50 с цифровым ЖК-индикатором, интерфейс связи с ПК RS 485 с протоколом Modbus RTU, с фланцевым соединением - **ВСЭ М И-485-50 -Ф ТУ 26.51.63-007-06469904-2019 Modbus RTU.**

1.2. ХАРАКТЕРИСТИКИ

1.2.1 Основные технические характеристики указаны в таблице 1.

Таблица 1.

Наименование характеристик	Норма для расходомеров-счетчиков с Ду, мм									
	15	25	32	40	50	80	100	150	200	300
1. Расход воды, м ³ /ч										
наименьший Q _{min}	0,015	0,035	0,05	0,1	0,15	0,35	0,6	1,2	2,5	5,0
переходный Qt ₁	0,03	0,09	0,15	0,2	0,3	0,9	1,4	3,2	5,7	12,7
переходный Qt ₂	0,06	0,17	0,3	0,45	0,7	1,8	2,8	6,5	11,3	25,5
наибольший Q _{max}	6,5	18	30	45	70	180	285	635	1130	2550
2. Цена импульса, л/имп	1	10	10	100	100	100	100	1000	1000	1000
3. Максимальное значение ЖК индикатора (м ³)	999 999,99			9 999 999,9				99 999 999		
4. Наименьшая цена деления (м ³)	0,01			0,1				1		
5. Присоединение к трубопроводу	Резьбовое / фланцевое		Фланцевое по ГОСТ 12815-80							
6. Габаритные размеры, мм, не более										
Монтажная длина	135±3	155±3	160±3	200±4	205±4	240±5	250±5	320±7	360±7	450±8
высота	261	281	294	306	316	350	381	436	501	621
ширина	95	115	135	145	160	195	230	300	360	485
7. Масса, кг, не более	7	8	10	11	12	17	24	50	70	125
8. Средняя наработка на отказ, ч	80000									
9. Средний срок службы, лет	12									
10. Интерфейс	RS485, протокол «ТМ стандарт» или Modbus RTU									
11. Напряжение питания	15В (Блок питания на DIN рейку поставляется в комплекте)									

1.2.2 Дистанционный выходной сигнал расходомера - счетчика - числоимпульсный код, формируемый выходным каскадом типа «открытый коллектор» с параметрами:

- максимальное напряжение, В.....50;
- максимальный ток, мА.....100;
- скважность импульсов.....2;
- частота импульсов, Гц, не более.....30;
- выход контроля напряжения питания, В.....16.

1.2.3 Цифровой сигнал в стандарте интерфейса RS 485.

1.2.4 Пределы допускаемой относительной погрешности счетчиков не должны превышать:

$\pm 5\%$ - в диапазоне от Q_{\min} до Q_{t1} ;

$\pm 2\%$ - в диапазоне от Q_{t1} до Q_{t2} ;

$\pm 1\%$ - в диапазоне от Q_{t2} до Q_{\max} .

1.2.5 Первичный преобразователь имеет гигиеническое заключение.

1.2.6 По воздействию внешних магнитных полей счетчики соответствуют требованиям ГОСТ Р 52931-2008.

1.2.7 По устойчивости к воздействию окружающей среды расходомеры соответствуют исполнению В4 по ГОСТ Р 52931-2008.

1.2.8 Электрическое сопротивление изоляции электронной части расходомера относительно корпуса не менее 40 МОм.

1.2.9 Средний срок службы - не менее 12 лет.

По истечении срока службы корпуса счетчиков подлежат вторичной переработке.

1.2.10 Габаритные и присоединительные размеры счетчиков указаны в таблице 1.

1.3 КОМПЛЕКТНОСТЬ

1.3.1 Комплектность поставки расходомера-счетчика должна соответствовать таблице 2.

Таблица 2.

Наименование	Обозначение	Кол-во	Примечания
Расходомер - счетчик холодной и горячей воды ВСЭ М		1	
Руководство по эксплуатации (РЭ)	РЭ 26.51.63-007-06469904-2019	1	
Пластина заземления (установлены на первичный измерительный преобразователь)		2	
Болты заземления (установлены на первичный измерительный преобразователь)		2	
Методика поверки (МП)	МЦКЛ.0285.МП	1	по заказу
Блок питания (БП)		1	
Программное обеспечение (ПО)		1	по заказу

1.4 КОНСТРУКЦИЯ

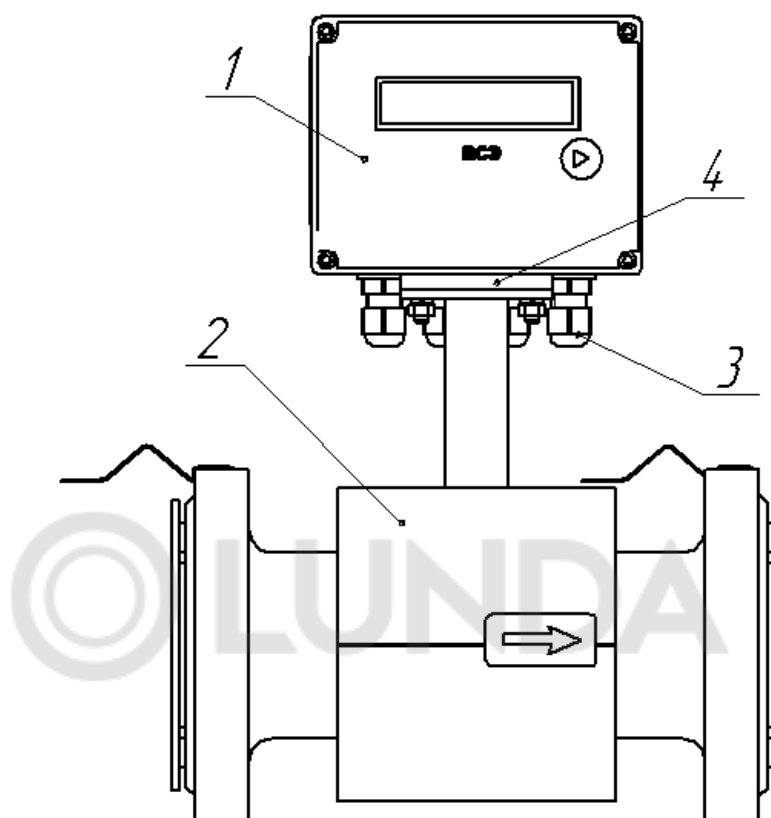
Счетчик функционально состоит из:

- первичного измерительного преобразователя (далее ПИП);

- электронного блока (далее ЭБ), конструктивно расположенного на первичном

преобразователе и осуществляющего измерение расхода, преобразование его в выходной электрический частотный сигнал, измерение и накопление объемов, и диагностику самого счетчика.

В случае исполнения модификации счетчика со съемным электронным блоком, крепление электронного блока может осуществляться как на специальном кронштейне первичного преобразователя, так и на дин-рейку на ближайшей к счетчику стене. Конструктивно ПИП и ЭБ выполнены как единое изделие (рис.1). Общий вид ВСЭ М И показан в приложении В, рисунок В.2.



1. Электронный блок (ЭБ)
2. Первичный преобразователь (ПИП)
3. Гермовводы
4. Термопластина

Рис. 1. Конструкция ВСЭ М И (БИ).

ПИП состоит из корпуса с магнитной системой, внутри которого расположена немагнитная труба с фланцевым или резьбовым соединением к трубе. Внутренняя поверхность немагнитной трубы футерована изоляционным материалом.

Электроды расположены в среднем сечении трубы диаметрально противоположно друг другу и изолированы от трубы.

На верхней стенке корпуса первичного преобразователя установлен электронный блок 1. Выполнен ЭБ в металлическом корпусе с гермовводами, которые обеспечивают защиту электрических соединений от проникновения влаги внутрь корпуса прибора. Герметичные вводы счетчика рассчитаны на ввод кабеля в экранированной оплетке диаметром 3...6,5 мм, которым производится подсоединение: БП, внешнего считывающего устройства, например вычислителя тепловой энергии, и ПК. На корпусе ЭБ расположены отверстия под ЖК-индикатор и кнопку (исполнение «И»), или два светодиода (исполнение «БИ»). ЭБ полностью герметичен и теплоизолирован. Теплоизоляцию осуществляет пластина 4 из термоизоляционного материала.

Внутри корпуса установлена печатная плата ЭБ. На плате расположена клеммная колодка для подключения блока питания БП, ПК через интерфейс RS 485, внешнего считывающего устройства: основной импульсный выход, выход «реверсного» сигнала, выход поверочных импульсов. Схема подключения приведена на рис. 2.

Конструкция ЭБ счетчика рассчитана на возможность пломбирования изготовителем защитной крышки ЭБ, с целью предотвращения несанкционированного вскрытия прибора.

1.4.1 Индикация

Электромагнитные расходомеры ВСЭ М выпускаются в следующих модификациях:

ВСЭ М И и ВСЭ М БИ разделение модификаций обусловлено вариантами отображения информации. Внешний вид расходомера приведен на рисунке В.2, варианты исполнения лицевой панели для разных модификаций приведены на рисунке В.3

1.4.1.1 Модификация ВСЭ М И

Индикация состояния и параметры работы прибора, в данной модификации, выводятся на ЖК индикатор в удобном для восприятия виде. Режим отображения параметров переключается кнопкой на лицевой панели расходомера, принадлежность отображаемого параметра к определенному пункту меню, указывается на индикаторе галочкой «V» напротив соответствующего пункта на лицевой панели как показано на рисунке 1а.

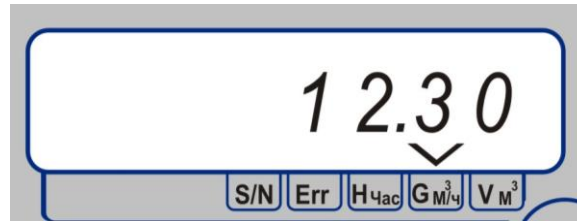


Рис 1а Индикация ВСЭ М И

Электронный блок расходомера имеет ЖК-индикатор (8 знакомест), который при каждом нажатии кнопки индицирует последовательность показаний, представленных в таблице 3.

Таблица 3.

№	Наименование показаний	Количество знакомест после запятой	Единица измерения	Указатель «V»
1	Мгновенный расход	См. таблицу 1	м ³ /ч	G м3/ч
2	Суммарный объем	См. таблицу 1	м ³	V м3
3	Наработка	0	ч	H Час
4	Ошибки	0	код	Err
5	Серийный номер	0	число	S/N
6	Индикатор активации протокола Modbus * (n1-вкл. n0-выкл) и адрес Modbus (1-247)	0	Число	
7	Версия прошивки	2	Число	

*включение протокола Modbus RTU осуществляется переключателем №4 на электронной плате прибора, смена адреса Modbus производится утилитой «Конфигуратор Modbus», доступной на сайте www.vodomer.su

Расшифровка кодов ошибок и внештатных ситуаций дана в таблице 4.

Таблица 4.

№	Код ошибок	Типы возможных ошибок
1	Err 1	Аппаратные ошибки*
2	Err 2	Поток в противоположную сторону
3	Err 4	Расход выше максимально допустимого
4	Err 8	Расход ниже минимально допустимого
5	Err 16	ПИП неисправен

Ошибки отображаются на индикаторе в виде суммы кодов ошибок.

*ошибки связи при работе измерительной части электронного блока.

Ошибки 1 и 16 относятся к фатальным ошибкам, указывающим, что прибор неисправен.

1.4.1.2 Модификация ВСЭ М БИ

В данной модификации ЖК индикатор отсутствует, индикация состояния и внештатных ситуаций осуществляется двумя светодиодами в соответствии с таблицей 5.

Таблица 5.

№	Состояние светодиода		Типы возможных ошибок
1	Зеленый	Светит постоянно	Нормальный режим работы
2		Мигает с частотой 1 Гц	Есть обратный поток (реверс)
3	Красный	Мигает с частотой 1 Гц	Расход ниже минимально допустимого значения
4		Светит постоянно	Расход выше максимально допустимого значения или не заполнен трубопровод

Обозначение режимов работы, соответствующее светодиодной индикации отображено наглядно на лицевой панели прибора напротив каждого светодиода

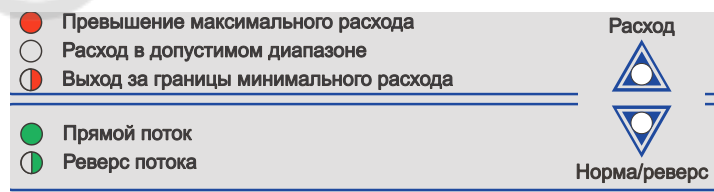


Рис 1б светодиодная индикация

1.5 УСТРОЙСТВО И РАБОТА РАСХОДОМЕРА - СЧЕТЧИКА.

1.5.1 Принцип действия счетчиков основан на явлении электродвижущей силы (ЭДС) в движущемся магнитном поле. Значение индуцируемой ЭДС, пропорциональное скорости (расходу) измеряемой среды, воспринимается электродами и подается на электронный блок. В ЭБ происходит преобразование сигнала ЭДС в числоимпульсные выходные сигналы, пропорционально количеству протекшей воды (м3), которые могут отображаться на ЖК-индикаторе, а так же восприниматься внешними устройствами и приборами.

1.6 УКАЗАНИЕ МЕР БЕЗОПАСНОСТИ

1.6.1 Безопасность эксплуатации счетчиков обеспечивается:

- прочностью трубы счетчиков;
- герметичностью фланцевого и резьбового соединения трубы счетчиков с трубопроводной магистралью, подводящей воду;
- надежным креплением счетчиков при монтаже на объекте;
- изоляцией выходных электрических цепей счетчиков;
- надежным заземлением счетчиков.

1.6.2 Эксплуатация счетчиков со снятой крышкой электронного блока не допускается.

1.6.3 Перед включением питания счетчика необходимо его заземлить. Устранение дефектов счетчиков, замена, присоединение и отсоединение его трубы от трубопровода должно производиться при полностью отсутствующем давлении в трубопроводе и отключенном напряжении питания.

1.6.4 К работе по монтажу, установке, проверке, обслуживанию и эксплуатации счетчиков допускаются лица, имеющие необходимую квалификацию, изучившие настоящее руководство по эксплуатации и прошедшие инструктаж по технике безопасности.

1.7 МАРКИРОВКА И ПЛОМБИРОВАНИЕ

Маркировка счетчиков содержит:

- товарный знак предприятия-изготовителя;
- условное обозначение счетчика;
- заводской номер счетчика;
- температуру измеряемой среды;
- максимальное рабочее давление в МПа;
- максимальный расход;
- цену одного импульса;
- знак Госреестра СИ по ПР 50.2.009-94;
- год выпуска;
- направление потока (на корпусе счетчика).

Пломбирование.

Оттиск поверительного клейма устанавливают внутри ЭБ в месте крепления защитного экрана и препятствующему доступу к электронной схеме счетчика и функциональным переключателям. Место нанесения клейма с оттиском поверителя показано на рисунке 1в.

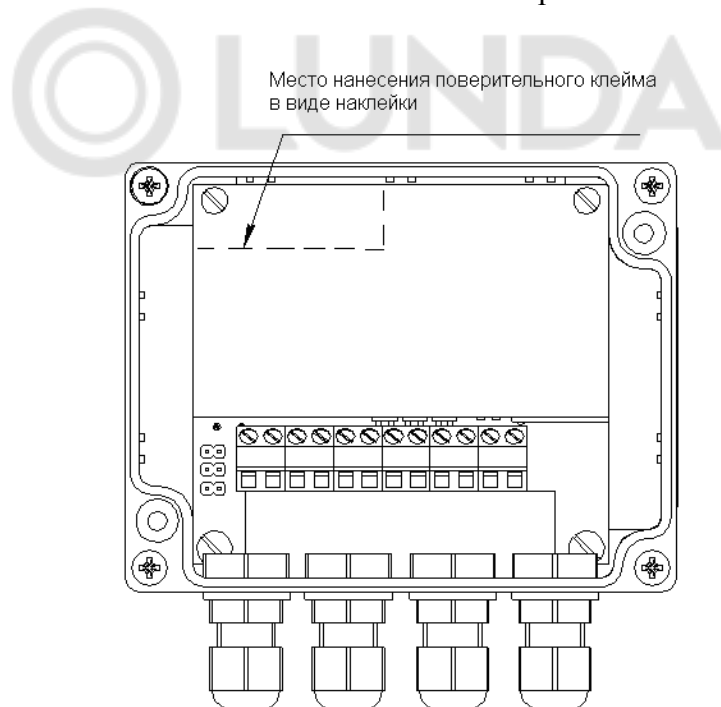


Рис. 1в. Пломбирование

1.8 УПАКОВКА

Упаковка должна производиться в соответствии с ТУ 26.51.63-007-06469904-2019.

1.8.1 Эксплуатационная документация должна быть помещена в пакет из полиэтиленовой пленки по ГОСТ 10354-82.

1.8.2 Транспортная тара - картонный ящик.

1.8.3 Масса счетчика с упаковкой не должна превышать более чем на 10 килограмм массу счетчика.

2. ИСПОЛЬЗОВАНИЕ ПО НАЗНАЧЕНИЮ

2.1. ЭКСПЛУАТАЦИОННЫЕ ОГРАНИЧЕНИЯ

- Счетчики устанавливаются в отапливаемых помещениях или специальных павильонах с температурой окружающего воздуха от +5 °С до + 50 °С и относительной влажностью не более 80 %.
- Ограничения по монтажу счетчика указаны в разделе «Монтаж счетчика».
- Не допускается превышение максимальной температуры воды + 150 °С.

2.2 ПОДГОТОВКА РАСХОДОМЕРА - СЧЕТЧИКА К ИСПОЛЬЗОВАНИЮ

2.2.1 Меры безопасности при монтаже счетчика:

- присоединение счетчика к трубопроводу должно быть плотным, без перекосов, с тем, чтобы не было протечек при давлении до 1,6 МПа (16 кгс/см²);

- при монтаже необходимо обратить внимание на правильность установки межфланцевых прокладок, отверстия которых должны совпадать с отверстием счетчика;

- присоединение к счетчику внешних электрических цепей следует производить только после окончания монтажа счетчика на трубопроводе, а их отсоединение - до начала демонтажа.

2.2.2 Объем и последовательность внешнего осмотра счетчика.

При внешнем осмотре счетчика должно быть установлено:

- соответствие комплектности, указанной в настоящем РЭ;
- соответствие маркировки цены импульса с указанной в РЭ;
- целостность корпуса отсчетного устройства;
- наличие и целостность оттисков клейма поверки.

2.2.3 Монтаж счетчика.

2.2.3.1 Счетчики размещаются на трубопроводах холодной воды, на подающих и (или) обратных трубопроводах закрытых и (или) открытых систем теплоснабжения, и (или) горячего водоснабжения на вводах в здания или в отдельные помещения, причем счетчики могут применяться в комплекте теплосчетчиков или с другими электронными приборами. К счетчикам должен быть обеспечен свободный доступ для осмотра в любое время года. Место установки счетчика должно гарантировать его эксплуатацию без возможных механических повреждений.

2.2.3.2 При монтаже счетчика должны быть соблюдены следующие обязательные условия:

- не размещать ВСЭ М в зонах их возможного затопления в результате протечек трубопроводов или запорной арматуры;

- на месте установки счетчика не должно быть вибрации и тряски, а напряженность внешнего магнитного поля не должна превышать 400 А/м;

- счетчик может быть установлен на горизонтальном, наклонном или вертикальном участке трубопровода (см. приложение Б, рисунки Б1, Б2, Б3) при полном заполнении водой его проточной части. Вариант установки счетчика при наличии воздуха в трубопроводе представлен на рисунке Б.4 приложения Б.

Примечание: *счетчики воды показывают полный объем теплоносителя, включая возможные пузырьки газа и твердые частицы.*

Счетчик устанавливают в разрыв трубопровода и крепят к трубопроводу с помощью фланцев болтами с гайками во фланцевом исполнении (см. приложение А, рисунок А.1.1) и с помощью специальных гаек в резьбовом исполнении (см. приложение А, рисунок А.1.2).

При монтаже счетчика необходимо установить участок прямолинейной трубы длиной пять условных диаметров (5 Ду) до и три условных диаметра (3 Ду) после счетчика по направлению потока воды. При этом внутренний диаметр прямолинейных участков труб должен быть равен внутреннему диаметру установленного счетчика.

В случае монтажа счетчиков на трубопроводе, имеющем поворот из вертикального положения в горизонтальное положение (по направлению движения потока воды) и, наоборот, счетчики должны устанавливаться одинаково: либо оба ВСЭ М на горизонтальных участках трубопроводов, либо оба ВСЭ М на вертикальных участках трубопроводов.

Вертикальное расположение расходомера-счетчика (см. приложение Б рисунок Б.3) на трубопроводе, где теплоноситель подается вверх, наилучшим образом обеспечивает заполнение проточной части ВСЭ М даже при малых значениях расхода. Кроме того, снижается

неравномерность износа покрытия проточной части ВСЭ М в том случае, если теплоноситель несет с собой абразивные частицы.

При повороте трубопроводов с вертикального участка на горизонтальный (по ходу потока воды) рекомендуется установка ВСЭ М на вертикальном участке. В случае горизонтальной установки необходимо помещать ВСЭ М в наиболее низкой части трубопровода, где проточная часть ВСЭ М всегда будет полностью заполнена теплоносителем.

Монтаж счетчика на трубопровод с Ду большим, чем Ду счетчика, допускается только через конические переходники (см. приложение Б, рисунок Б.5). До и после ВСЭ М должны быть прямолинейные участки трубопроводов.

При установке ВСЭ М на трубопровод обратить внимание на стрелку, расположенную на ВСЭ М и указывающую направление потока. Направление движения потока в трубопроводе должно соответствовать направлению стрелки.

Примеры недопустимой установки счетчика на трубопровод показаны на рисунках Б.6 приложения Б.

Монтажно-сварочные работы необходимо проводить только с применением монтажных вставок имеющих габаритные и присоединительные размеры ВСЭ М. Ответные фланцы должны быть соосны и параллельны.

ВНИМАНИЕ! Устанавливать ВСЭ М можно только после завершения сварочных работ.

Затяжку болтов, крепящих ВСЭ М к фланцам на трубопроводе, производить поочередно по диаметрально противоположным парам. При этом необходимо избегать применения чрезмерных усилий во избежание излишней деформации отбортованного на фланец покрытия счетчика.

При монтаже счетчика следует предусмотреть свободный доступ к клеммным колодкам, а также возможность открытия крышек корпуса ЭБ. Кабели линий связи должны быть закреплены в непосредственной близости от счетчика таким образом, чтобы при конденсации влаги на кабеле она не попадала внутрь клеммной коробки.

Прокладки, устанавливаемые между фланцами, не должны выступать в проточную часть трубопровода. Рекомендуется приклеивать прокладки к фланцам перед монтажом во избежание смещения прокладок при выполнении монтажных работ.

Для монтажа ВСЭ М с присоединительными фланцами необходимо к торцам трубопровода приварить монтажные фланцы. Монтажные фланцы должны быть соосны и параллельны друг другу (допуски приведены в таблице 6).

Таблица 6.

Ду ВСЭ М, мм	15, 25, 32	40, 50	80, 100	150	200, 250	300
Допуск параллельности фланцев, мм	± 0,2	± 0,3	± 0,5	± 0,7	± 1	± 1,4
Допуск соосности фланцев, мм	0,5	1	1	1	1,2	1,2

Приварка монтажных фланцев к трубопроводу должна осуществляться с помощью монтажной проставки (см. приложение А, рисунок А.1.3).

ВНИМАНИЕ!

при сварке монтажных фланцев категорически не допускается использовать ВСЭ М в качестве проставки.

2.2.3.3 Монтаж и демонтаж счетчиков допускается производить с применением стропов, (веревка, канат из лубяных волокон), располагая их у переднего и заднего фланцев корпуса таким образом, чтобы при натяжении строп не касался корпуса отсчетного устройства счетчика. Не допускается установка счетчика на расстоянии менее 2-х метров от устройств, создающих вокруг себя мощное магнитное поле (например, силовых трансформаторов).

2.2.3.4 Монтаж электрических цепей.

Подключение расходомера к внешним приборам следует производить в соответствии с рис. 2.

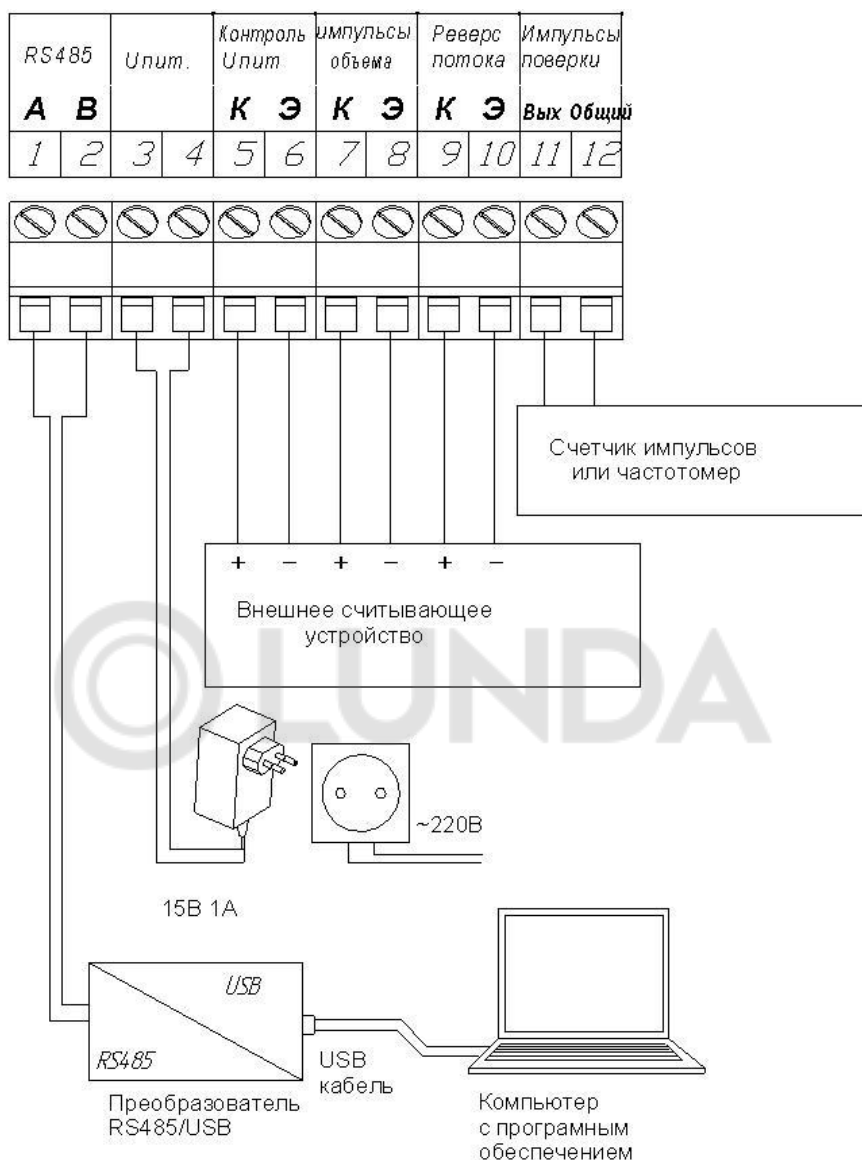


Рис.2. Схема подключения блока питания и внешних устройств (вычислителя тепловой энергии ВТЭ-1 П и персонального компьютера ПК).

Монтаж электрических линий рекомендуется производить экранированным кабелем.

2.2.3.5 Во избежание помех, необходимо произвести надежное заземление в соответствии с приложением В. Заземление выполнять медным проводом (1) диаметром не менее 2 мм (например, экранированный чулок или др.) следующим образом:

припаять провод 1 к клеммам 4 на ПИП во всех точках, указанных на рис.В.1 или произвести зажим земляного провода 1 болтом и шайбой 2 во всех точках; трубопровод заземляется арматурой стальной 3 диаметром 20-30 мм; другой конец провода 1 подсоединить к арматуре стальной 3, так же надежно закрепив его болтом и шайбой;

2.3 ЭКСПЛУАТАЦИЯ

2.3.1 При эксплуатации необходимо соблюдать следующие основные условия, обеспечивающие нормальную работу счетчика.

- При пуске, во избежание повышенной вибрации и гидравлических ударов, заполнение счетчика водой необходимо производить плавно. Перед началом работы кратковременным пропуском воды из счетчика удаляют воздух.

- Необходим правильный выбор места установки и соблюдение требований правил монтажа счетчика на трубопроводе.
- При правильном монтаже и эксплуатации счетчик не нуждается в особом уходе и может работать в течение многих лет без поломок.

2.4 ПРОГРАММНОЕ ОБЕСПЕЧЕНИЕ

2.4.1 Внутреннее программное обеспечение

Программное обеспечение счетчика расходомера ВСЭ М является интеллектуальной собственностью предприятия изготовителя и охраняется законодательством РФ. Незаконное копирование, модифицирование программного кода запрещено.

По уровню защиты программного обеспечения ВСЭ М относится к уровню С по МИ 2955-2010

2.4.2 Удаленный контроль параметров прибора

Для удаленного контроля параметров расходомера, а также для использования его в системе диспетчеризации предусмотрены ряд доступных пользователю команд для связи по интерфейсу RS485. Команды предусматривают только чтение параметров, любое несанкционированное изменение параметров блокируется на программно-аппаратном уровне.

Программное обеспечение опроса параметров ВСЭ М распространяется бесплатно, при необходимости, его можно запросить у предприятия-изготовителя.

Расходомер, начиная с версии прошивки 7.01 поддерживает протокол Modbus RTU, переключение осуществляется переключателем №4 в положение «On» на плате прибора, смена сетевого адреса производится с помощью программы «Конфигуратор Modbus», доступной на сайте www.vodomer.ru.

Внимание! При калибровке/поверке приборов в необходимо переключить протокол на стандартный «ТМ Стандарт» (переключателем №4 в положение «Off»)

3 ТЕХНИЧЕСКОЕ ОБСЛУЖИВАНИЕ РАСХОДОМЕРА – СЧЕТЧИКА

3.1 ОБЩИЕ УКАЗАНИЯ

3.1.1 Условия эксплуатации:

- температура окружающего воздуха от +5 °С до +50 °С;
- относительная влажность не более 80 %;

3.1.2 Не реже одного раза в неделю производится осмотр счетчика.

3.1.3 Ремонт счетчиков допускается производить организациям, имеющим лицензию на проведение ремонта СИ.

3.1.4 Обо всех работах по ремонту счетчиков должна быть сделана отметка в данном РЭ с указанием даты, причины неисправности и характера производимого ремонта.

3.2 ТЕХНИЧЕСКОЕ ОБСЛУЖИВАНИЕ СЧЕТЧИКОВ

3.2.1 Профилактический осмотр счетчика воды.

При проведении профилактического осмотра счетчика необходимо проверить следующее:

- соблюдение в чистоте наружных поверхностей счетчика;
- отсутствие течи в местах фланцевых соединений с трубопроводом; при наличии течи подтянуть резьбовые соединения, если течь не прекращается, то необходимо заменить прокладки;
- загрязненное стекло протереть влажной, а затем сухой полотняной салфеткой;
- отсутствие течи из-под счетного механизма. В случае течи из-под счетного механизма и остановки счетчика его необходимо демонтировать и отправить счетчик с руководством по эксплуатации в ремонт, с последующей поверкой при выпуске из ремонта.

3.2.2 Профилактическое обслуживание счетчиков воды.

При соответствии качества сетевой воды СНИП 2.04.07-86 для счетчиков воды, установленных в узлах учета потребления тепловой энергии, и соответствии питьевой воды ГОСТ 2874-82 для счетчиков воды, установленных в системе холодного и горячего водоснабжения рекомендуется не реже 1 раза в год проводить очистку проточной части счетчика

воды. При несоответствии качества воды вышеуказанным документам, очистку проточной части счетчика воды рекомендуется проводить не реже 2-х раз в год.

Для очистки проточной части счетчика воды необходимо выполнить следующее:

- демонтировать прибор;
- заглушить отверстие с одной стороны прибора;
- установить счетчик воды не заглушенным отверстием вверх.
- влить преобразователь ржавчины (слабокислотный) ТУ №2383-014-17059428-97 во внутреннюю полость счетчика воды. Допускается применять растворы, предназначенные для удаления накипи с бытовой посуды. Счетчики воды выдерживать в растворе - 2 часа.
- вылить раствор из счетчика воды. Произвести разборку заглушенного отверстия. Промыть счетчик воды в проточной холодной воде.
- установить прибор на место.

Внимание!

1. При работе с химическими растворами соблюдать правила техники безопасности.
2. Промывочный раствор используется один раз и повторному применению не подлежит.

3.3 ПЕРЕЧЕНЬ ВОЗМОЖНЫХ НЕИСПРАВНОСТЕЙ

Перечень возможных неисправностей приведен в таблице 7.

Таблица 7.

Наименование неисправности, внешнее проявление	Вероятная причина	Метод устранения
1. При включении в сеть счетчик воды не работает, ЖКИ ничего не показывает	Нет напряжения питания	Проверить напряжение питания
2. При имеющемся расходе теплоносителя, показания счетчика воды значительно меньше ожидаемых (равны нулю)	Неправильное подключение ВСЭ М	Проверить и исправить схему подключения
3. Показания расхода нестабильны	Плохое заземление ВСЭ М. Отсутствие воды в трубопроводе. Отсутствие надежного контакта в линиях связи. Некачественное заземление экрана линий связи. Короткое замыкание контактов для подключения линий связи. Наличие электрического тока в трубопроводе	Проверить и восстановить заземление, особенно теплоносителя. Устранить источник помех или улучшить экранировку линий связи. Ликвидировать газовые пузыри. Устранить источник тока.
4. Отсутствует связь с прибором по Modbus RTU	Не переключен протокол Modbus RTU Неправильно задан сетевой адрес Modbus	Проверить индикатор протокола, переключить при необходимости переключатель №4 на плате. Установить необходимый сетевой адрес утилитой «Конфигуратор Modbus», доступной на сайте vodomer.ru

4 УСЛОВИЯ, ХРАНЕНИЯ И ТРАНСПОРТИРОВАНИЯ

4.1 Счетчики должны храниться в упаковке предприятия - изготовителя согласно условиям хранения 3 по ГОСТ 15150-69.

Воздух в помещении, в котором хранятся счетчики, не должен содержать коррозионно-активных веществ.

4.2 Транспортирование счетчиков должно соответствовать условиям 5 по ГОСТ 15150-69.

5 СВИДЕТЕЛЬСТВО О ПРИЕМКЕ

ООО "Водомер"

Расходомер - счетчик холодной и горячей воды ВСЭ М _____ заводской номер _____ соответствует техническим условиям ТУ 26.51.63-007-06469904-2019 и признан годным для эксплуатации.

МП _____ Дата выпуска " _____ " _____ 20__ г.

Подпись лиц, ответственных за приемку _____

6 СВЕДЕНИЯ О ПОВЕРКЕ

Расходомер - счетчик холодной и горячей воды ВСЭ М _____, цена одного импульса _____ л/имп., заводской номер _____ на основании результатов первичной поверки признан годным и допущен к эксплуатации.

Дата следующей поверки " _____ " _____ 20__ г.

Место оттиска клейма _____ Поверитель _____

поверителя _____ /подпись/

" _____ " _____ 20__ г.

7 СВИДЕТЕЛЬСТВО ОБ УПАКОВКЕ

Расходомер - счетчик холодной и горячей воды ВСЭ М заводской номер _____ упакован согласно требованиям, предусмотренным техническими условиями ТУ 26.51.63-007-06469904-2019

Дата упаковки " _____ " _____ 20__ г.

Упаковку произвел _____ /подпись/

8 ГАРАНТИЙНЫЕ ОБЯЗАТЕЛЬСТВА

- 8.1 Изготовитель гарантирует соответствие счетчика требованиям технических условий ТУ 26.51.63-007-06469904-2019 при соблюдении условий транспортирования, хранения, монтажа и эксплуатации.
- 8.2 Гарантийный срок эксплуатации в течение 12 месяцев с момента реализации.
- 8.3 Изготовитель обязан безвозмездно заменить или отремонтировать счетчик, если в течение гарантийного срока потребителем будет обнаружено несоответствие требованиям технических условий. При этом безвозмездная замена или ремонт счетчика должны производиться предприятием-изготовителем при условии соблюдения потребителем правил хранения, транспортирования, монтажа и эксплуатации, указанных в настоящем "Руководстве по эксплуатации".
- 8.4 Изготовитель может отказать в гарантийном ремонте в случае:
- наличия механических повреждений, дефектов, вызванных несоблюдением правил эксплуатации, транспортировки и хранения;
 - нарушения сохранности заводских гарантийных пломб;
 - самостоятельного ремонта или изменения внутреннего устройства водосчетчика;
 - если изменен, стерт, удален или неразборчив серийный номер изделия;
 - случайного повреждения водосчетчика со стороны Покупателя;
 - дефектов, вызванных стихийными бедствиями - пожаром и т.п.;
 - отсутствия руководства по эксплуатации на изделие, предоставляемое в ремонт;
 - отсутствия договора на ввод оборудования в эксплуатацию с организацией, имеющей лицензию на производство таких работ.

Претензии принимаются только при наличии акта-рекламации (или заявления, если Покупатель - частное лицо) с указанием проявлений неисправности, все требования Покупателя должны быть оформлены письменно.

Транспортировка неисправного изделия осуществляется силами Покупателя.

Изделие, передаваемое для гарантийного ремонта, должно быть очищено от загрязнения.

Внимание! Перед запуском изделия в эксплуатацию внимательно ознакомьтесь с Руководством по эксплуатации. Нарушение требований этих документов влечет за собой прекращение гарантийных обязательств перед Покупателем.

9 СВЕДЕНИЯ О ПОВЕРКЕ ПЕРВИЧНОЙ, ПЕРИОДИЧЕСКОЙ И ПРИ ВЫПУСКЕ ИЗ РЕМОНТА

Поверка производится при выпуске из производства и ремонта в соответствии с методикой поверки МЦКЛ.0285.МП «Расходомеры - счетчики холодной и горячей воды ВСЭ М».

Межповерочный интервал - 5 лет.

Заводской номер и тип счетчика	Вид поверки	Дата поверки	Результаты поверки	Срок следующей поверки	Должность, фамилия лица, проводившего поверку	Подпись лица, проводившего поверку и место для оттиска поверительного клейма

СВЕДЕНИЯ О РЕКЛАМАЦИЯХ

9.1 Порядок предъявления рекламаций.

Изготовитель не принимает рекламации, если счетчик вышел из строя по вине потребителя из-за неправильной эксплуатации и несоблюдения указаний, приведенных в «Руководстве по эксплуатации», а также нарушения условий транспортирования транспортными организациями. По всем вопросам, связанным с качеством счетчиков, следует обращаться к предприятиям-изготовителям:

Предприятие-изготовитель

Общество с ограниченной ответственностью (ООО) "Водомер"

141002 Московская обл., г. Мытищи, ул. Колпакова, д. 2, корп. 14 оф..63

E-mail: info@vodomersu

Адрес сайта в Интернете: www.vodomersu

Тел.: 8 495 407 06 94

9.2 Учет предъявленных рекламаций

Дата предъявления рекламации	Краткое содержание рекламации	Меры, принятые по рекламации

ПРИЛОЖЕНИЕ А

(справочное)

Габаритные и присоединительные размеры расходомеров-счетчиков

А.1.1 Габаритные и присоединительные размеры фланцевых расходомеров-счетчиков.

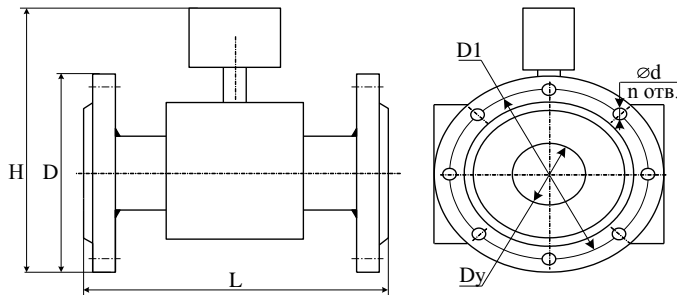


Таблица А.1

Dy, мм	15	25	32	40	50	80	100	150	200
D, мм	95	115	135	145	160	195	230	300	360
D1, мм	65	85	100	110	125	160	190	250	310
L, мм	135±3	155±3	160±3	200±4	205±4	240±5	250±5	320±7	360±7
d, мм	14	14	18	18	18	18	22	26	26
H, мм	261	281	294	306	316	350	381	436	501
Масса не более, кг	7	8	10	11	12	17	24	50	70

А.1.2 Габаритные и присоединительные размеры резьбовых расходомеров-счетчиков.

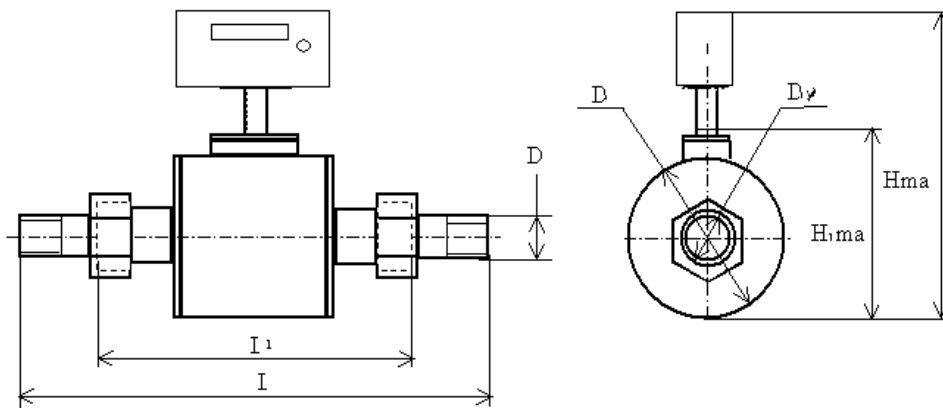


Таблица А.2

Dy, мм	L ±5, мм	L1 ±5, мм	D, мм	D*, мм	Hmax, мм
				монтажный штуцер с резьбой	
15	230	110	51	G ½ -B	261
25	260	140	72	G 1 -B	281

А.1.3 Габаритные и присоединительные размеры проставки для монтажа ВСЭ М.

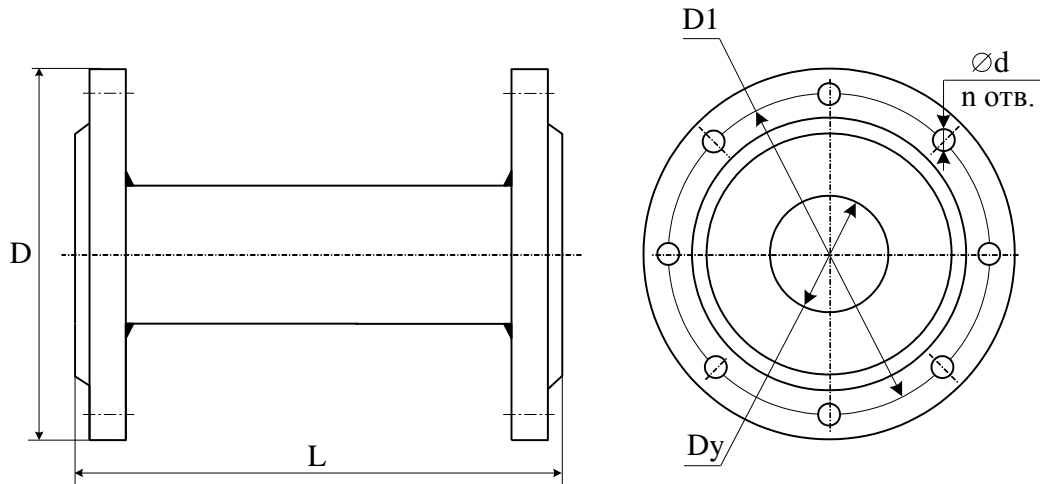


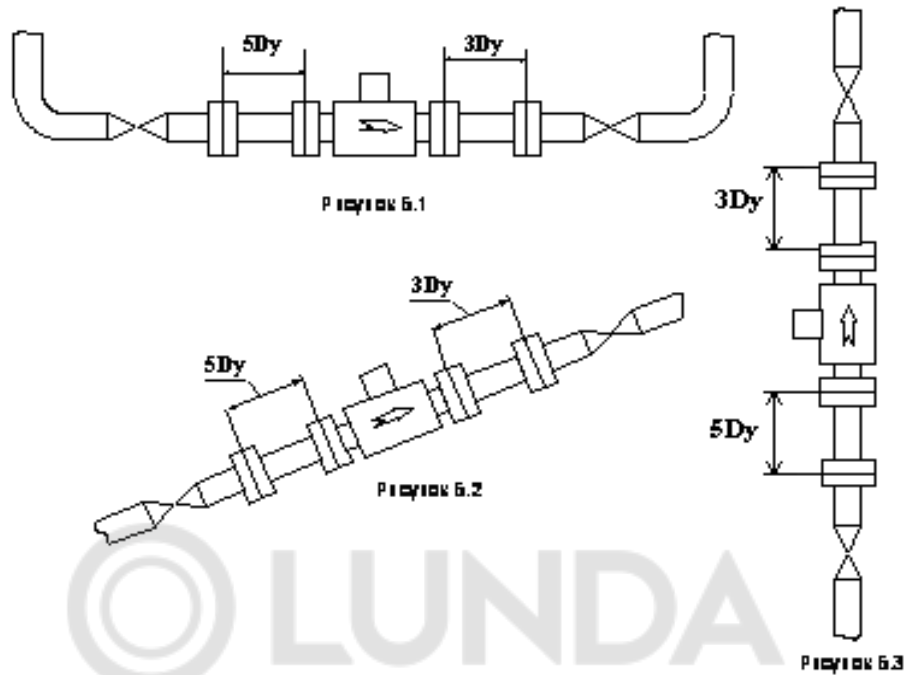
Таблица А.3

Dy, мм	15	25	32	40	50	80	100	150	200
D, мм	95	115	135	145	160	195	230	300	360
D1, мм	65	85	100	110	125	160	190	250	310
L ±5, мм	135±3	155±3	160±3	200±4	205±4	240±5	250±5	320±7	360±7
d, мм	14	14	18	18	18	18	22	26	26
n отверстий	4	4	4	4	4	8	8	8	12

Заводские, окрашенные проставки Вы можете заказать на заводе изготовителе

ПРИЛОЖЕНИЕ Б
(рекомендуемое)
Варианты установки ВСЭ М.

Б.1 Рекомендуемые варианты установки ВСЭ М.



Б.2 Вариант установки ВСЭ М при наличии воздуха в трубопроводе.

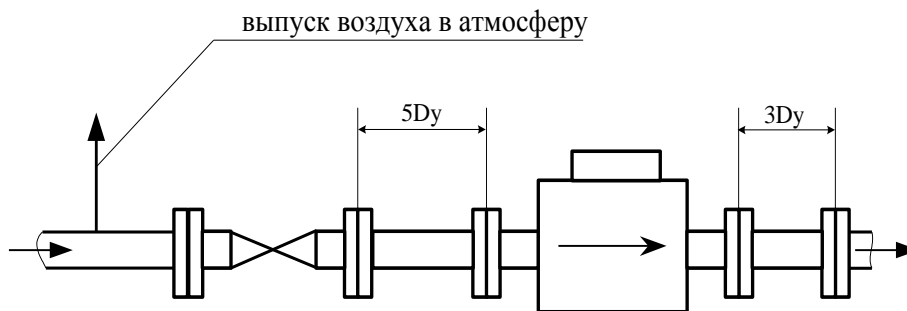


Рисунок Б.4

Б.3 Вариант установки ВСЭ М на трубопроводе с Ду большим, чем Ду электромагнитного преобразователя объемного расхода жидкости.

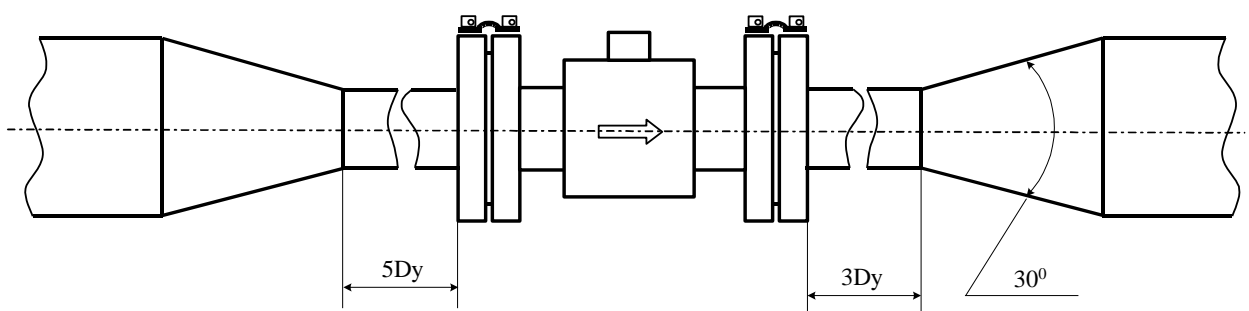


Рисунок Б.5

Б.4 Недопустимые варианты установки ВСЭ М на трубопроводе.

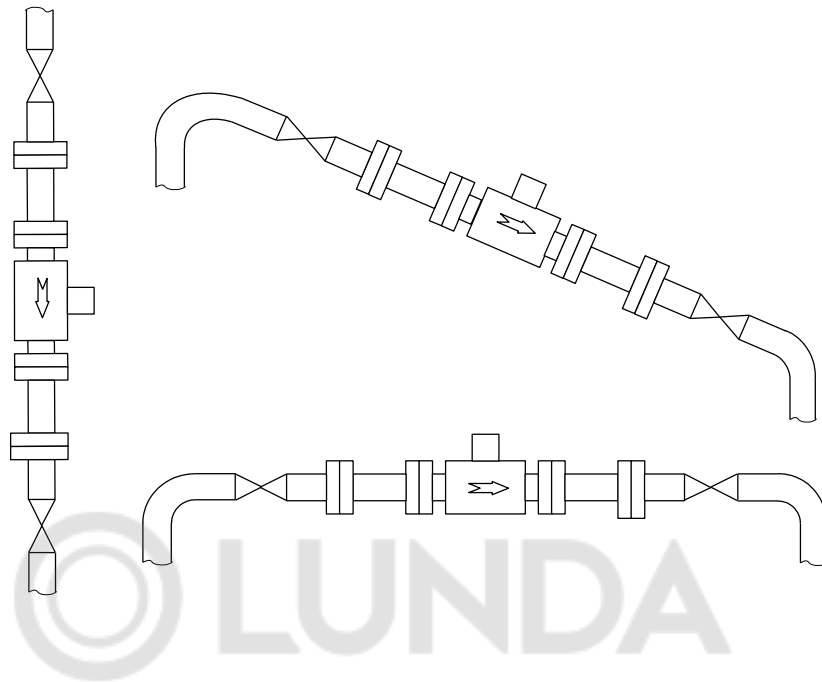


Рисунок Б.6.

ПРИЛОЖЕНИЕ В
(обязательное)

Схема заземления ВСЭ М в жилом доме или административном здании, не имеющем общего контура заземления.

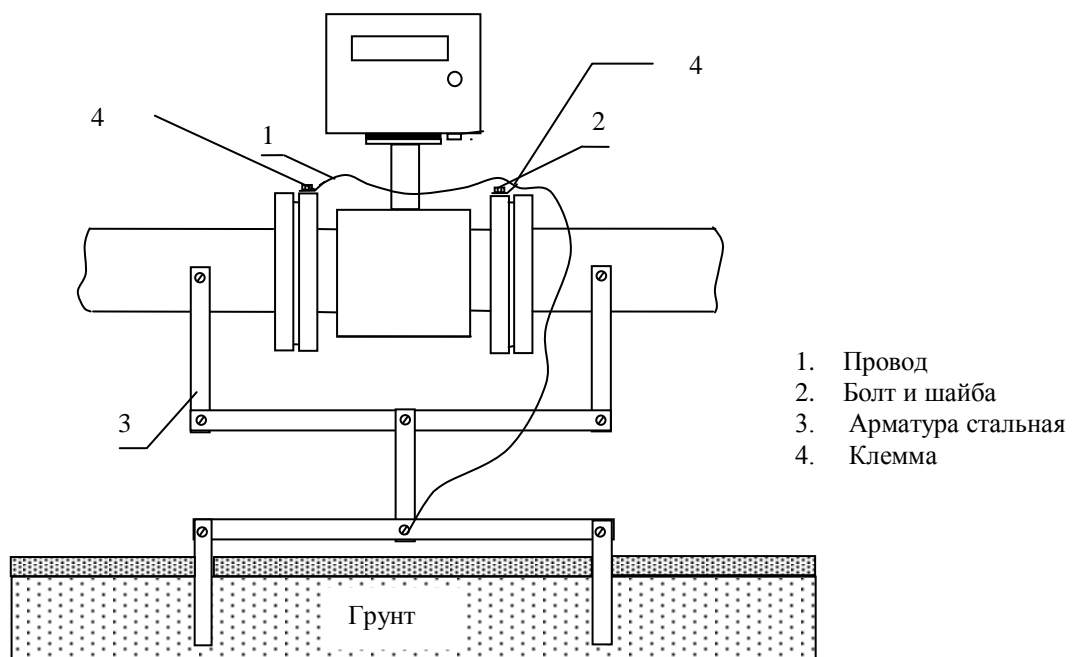


Рисунок В.1

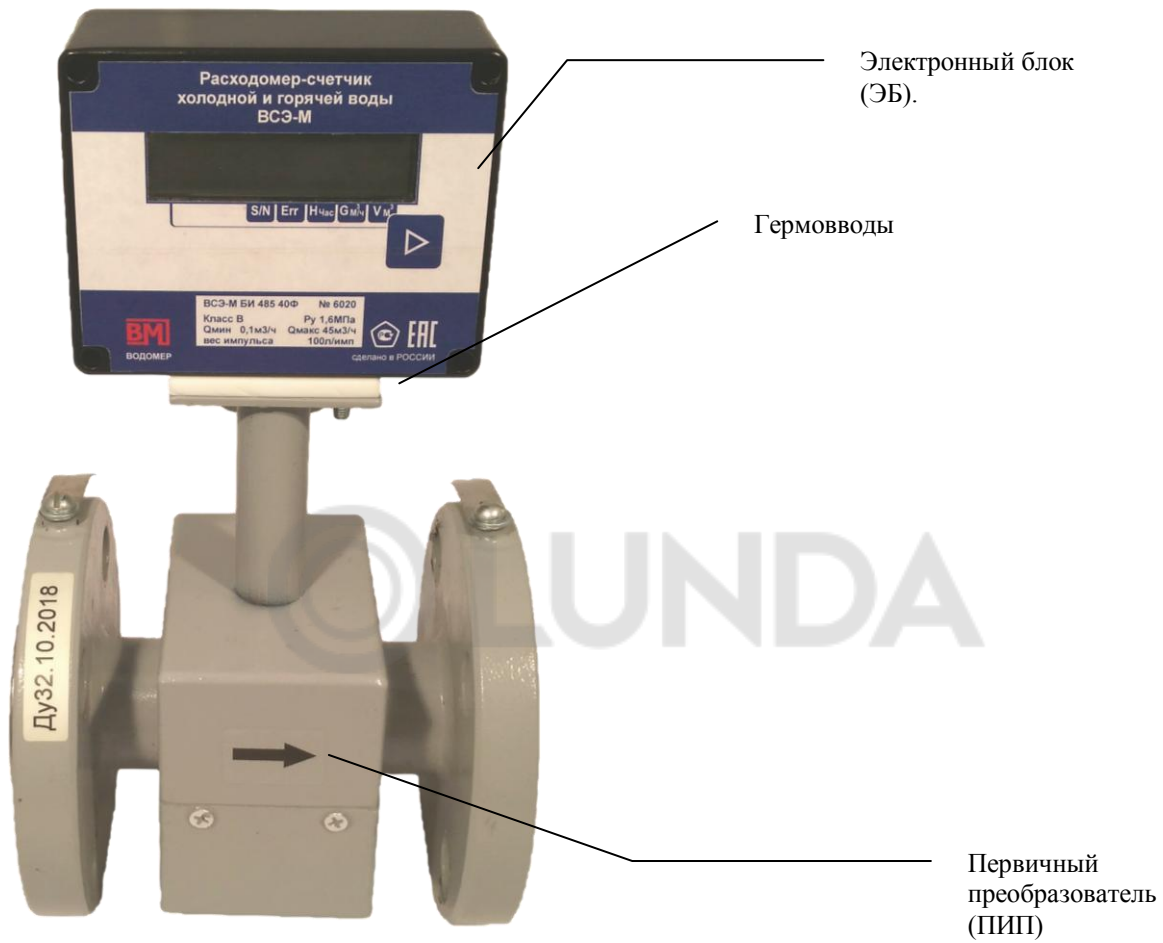
Внешний вид ВСЭ М И

Рисунок В.2

Гарантийный талон №1

Заводской № _____
 Тип счетчика воды _____ Ду _____
 Дата выпуска «___» _____ г. Дата последней поверки «___» _____ г.
 Показания счетчика воды _____ Дата продажи «___» _____ г.
 Гарантия 12 месяцев

М.П.

Внимание! Гарантия на счетчик воды предоставляется на основании раздела 8
 "Руководства по эксплуатации" РЭ 26.51.63-007-06469904-2019

Счетчик воды принимается в гарантийный ремонт только при наличии РЭ.

1. Причина рекламаций (характер неисправности) _____

2. Владелец _____

Город _____ тел. (_____) _____

3. Место установки счетчика воды (подвал, офис, иной тип помещения) _____

Климатические условия в месте установки счетчика воды: темпер. возд. ____°С, влажн. ____%

4. Пространственное расположение счетчика воды (горизонтальное, вертикальное)

5. Система теплоснабжения (водоснабжения):

отопление	<input type="checkbox"/>	<input type="checkbox"/> ГВС	XBC	<input type="checkbox"/>
закрытая	<input type="checkbox"/>	<input type="checkbox"/> подающий		
открытая	<input type="checkbox"/>	<input type="checkbox"/> циркуляционный		
подающий	<input type="checkbox"/>	<input type="checkbox"/> тупиковая		
обратный	<input type="checkbox"/>			

6. Характеристика системы: вычислитель, входящий в состав теплосчетчика _____

Подающий трубопровод:

расход ____ м³/час, давление ____ кгс/см², max температура теплоносителя ____°С

Обратный (циркуляционный) трубопровод (при наличии):

расход ____ м³/час, давление ____ кгс/см², max температура теплоносителя ____°С

7. Счетчик воды, сдаваемый в ремонт, на узле учета работает в паре со счетчиком воды

Типа _____, Зав. № Сдан Не сдан
 Ду

8. Организация, выполнившая монтаж счетчика воды _____

Лицензия № _____ Дата ввода узла учета в эксплуатацию «___» _____ 20__ г.

9. Показания счетчика на момент ввода узла
 учета в эксплуатацию

Раздел заказчика заполнил: Ф.И.О. _____ Подпись _____

Должность _____ Дата заполнения «___» _____ 20__ г.

Примечание: _____

Представитель группы сервиса приборов Ф.И.О. _____ Подпись _____

Должность _____ Дата заполнения «___» _____ 20__ г.

Гарантийный талон №2

Заводской № _____

Тип счетчика воды _____ Ду _____

Дата выпуска «___» _____ г. Дата последней поверки «___» _____ г.

Показания счетчика воды _____ Дата продажи «___» _____ г.

Гарантия 12 месяцев

М.П.

Внимание! Гарантия на счетчик воды предоставляется на основании раздела 8
"Руководства по эксплуатации" РЭ 26.51.63-007-06469904-2019

Счетчик воды принимается в гарантийный ремонт только при наличии РЭ.

1. Причина рекламаций (характер неисправности) _____

2. Владелец _____

Город _____ тел. (_____) _____

3. Место установки счетчика воды (подвал, офис, иной тип помещения) _____

Климатические условия в месте установки счетчика воды: темпер. возд. _____ °С, влажн. _____ %

4. Пространственное расположение счетчика воды (горизонтальное, вертикальное)

5. Система теплоснабжения (водоснабжения):

отопление	<input type="checkbox"/>	<input type="checkbox"/> ГВС	XBC	<input type="checkbox"/>
закрытая	<input type="checkbox"/>	<input type="checkbox"/> подающий		
открытая	<input type="checkbox"/>	<input type="checkbox"/> циркуляционный		
подающий	<input type="checkbox"/>	<input type="checkbox"/> тупиковая		
обратный	<input type="checkbox"/>			

6. Характеристика системы: вычислитель, входящий в состав теплосчетчика _____

Подающий трубопровод:

расход _____ м³/час, давление _____ кгс/см², max температура теплоносителя _____ °С

Обратный (циркуляционный) трубопровод (при наличии):

расход _____ м³/час, давление _____ кгс/см², max температура теплоносителя _____ °С

7. Счетчик воды, сдаваемый в ремонт, на узле учета работает в паре со счетчиком воды

Типа _____,	<input type="checkbox"/>	Зав. № _____	<input type="checkbox"/>	Сдан _____	<input type="checkbox"/>	Не сдан _____	<input type="checkbox"/>
Ду _____							

8. Организация, выполнившая монтаж счетчика воды _____

Лицензия № _____ Дата ввода узла учета в эксплуатацию «___» _____ 20__ г.

9. Показания счетчика на момент ввода узла учета в эксплуатацию

Раздел заказчика заполнил: Ф.И.О. _____ Подпись _____

Должность _____ Дата заполнения «___» _____ 20__ г.

Примечание: _____

Представитель группы сервиса приборов Ф.И.О. _____ Подпись _____

Должность _____ Дата заполнения «___» _____ 20__ г.

Гарантийный талон №3

Заводской № _____
 Тип счетчика воды _____ Ду _____
 Дата выпуска « ____ » _____ г. Дата последней поверки « ____ » _____ г.
 Показания счетчика воды _____ Дата продажи « ____ » _____ г.
 Гарантия 12 месяцев

М.П.

Внимание! Гарантия на счетчик воды предоставляется на основании раздела 8
 "Руководства по эксплуатации" РЭ 26.51.63-007-06469904-2019

Счетчик воды принимается в гарантийный ремонт только при наличии РЭ.

1. Причина рекламаций (характер неисправности) _____

2. Владелец _____

Город _____ тел. (_____) _____

3. Место установки счетчика воды (подвал, офис, иной тип помещения) _____

Климатические условия в месте установки счетчика воды: темпер. возд. _____ °С, влажн. _____ %

4. Пространственное расположение счетчика воды (горизонтальное, вертикальное)

5. Система теплоснабжения (водоснабжения):

отопление	<input type="checkbox"/>	<input type="checkbox"/>	ГВС	XBC	<input type="checkbox"/>
закрытая	<input type="checkbox"/>	<input type="checkbox"/>	подающий		
открытая	<input type="checkbox"/>	<input type="checkbox"/>	циркуляционный		
подающий	<input type="checkbox"/>	<input type="checkbox"/>	тупиковая		
обратный	<input type="checkbox"/>				

6. Характеристика системы: вычислитель, входящий в состав теплосчетчика _____

Подающий трубопровод:

расход _____ м³/час, давление _____ кгс/см², max температура теплоносителя _____ °С

Обратный (циркуляционный) трубопровод (при наличии):

расход _____ м³/час, давление _____ кгс/см², max температура теплоносителя _____ °С

7. Счетчик воды, сдаваемый в ремонт, на узле учета работает в паре со счетчиком воды

Типа _____, Зав. № Сдан Не сдан
 Ду

8. Организация, выполнившая монтаж счетчика воды _____

Лицензия № _____ Дата ввода узла учета в эксплуатацию « ____ » _____ 20__ г.

9. Показания счетчика на момент ввода узла
 учета в эксплуатацию

Раздел заказчика заполнил: Ф.И.О. _____ Подпись _____

Должность _____ Дата заполнения « ____ » _____ 20__ г.

Примечание: _____

Представитель группы сервиса приборов Ф.И.О _____ Подпись _____

Должность _____ Дата заполнения « ____ » _____ 20__ г