

Настоящее руководство по эксплуатации представляет собой эксплуатационный документ, объединённый с паспортом.

1 НАЗНАЧЕНИЕ

1.1 Счетчики холодной воды электронные «Пульсар», выпускаемые под торговой маркой «NEPTUN», предназначены для измерения объема холодной питьевой и сетевой воды, соответствующей действующим СанПиН, СП, СНиП, протекающей по трубопроводу при температуре от 0 °С до плюс 40 °С и рабочем давлении в водопроводной сети не более 1,6 МПа (16 кгс/см²).

1.2 Счетчики воды универсальные электронные «Пульсар», выпускаемые под торговой маркой «NEPTUN», предназначены для измерения объема горячей воды, соответствующей действующим СанПиН, СП, СНиП, протекающей по трубопроводу при температуре от 0 °С до плюс 95 °С и рабочем давлении в водопроводной сети не более 1,6 МПа (16 кгс/см²). Счетчик воды универсальный может применяться для учета холодной воды.

1.3 Счётчики соответствуют метрологическому классу С по ГОСТ Р 50193.1 при установке на горизонтальных трубопроводах индикаторным устройством вверх и классу В – на наклонных и вертикальных трубопроводах.

1.4 Конструктивно счетчики состоят из корпуса с резьбовым присоединением (проточной части), крыльчатки и счетного устройства с индикатором.

1.5 Счетчики имеют энергонезависимую память. Глубина архива до 60 месячных, до 184 суточных и до 1488 часовых записей.

1.6 Счетчики поставляются с интерфейсом RS-485.

1.7 Счетчики предназначены для эксплуатации, как в качестве самостоятельного устройства, так и в составе информационных измерительных систем и информационно - вычислительных комплексов контроля и учета энергоресурсов.

Счетчики соответствуют требованиям ТР ТС 020/2011. Декларация о соответствии: ТС № РУ Д-РУ.РА06.В.56630/24 от 30.07.2024 г, принята ООО НПП «ТЕПЛОВОДОХРАН» (390027, г. Рязань, ул. Новая, д.51В, литера Ж, неж. пом. Н2).

2 ТЕХНИЧЕСКИЕ И МЕТРОЛОГИЧЕСКИЕ ХАРАКТЕРИСТИКИ

2.1 Основные параметры счётчиков приведены в табл.1.

Таблица 1

Наименование характеристики	Значение			
	15		20	
Диаметр условного прохода Ду, мм				
Метрологический класс по ГОСТ Р 50193.1	Кл. В	Кл. С	Кл. В	Кл. С
Номинальный расход, q_n , м ³ /ч	1,5	1,5	2,5	2,5
Максимальный расход, q_{max} , м ³ /ч	3,0	3,0	5,0	5,0
Переходный расход, q_t , м ³ /ч	0,12	0,0225	0,2	0,037
Наименьший расход, q_{min} , м ³ /ч	0,03	0,015	0,05	0,025
Порог чувствительности, м ³ /ч, не более	0,01	0,007	0,017	0,012
Потеря давления при q_{max} , МПа, не более	0,1			
Диапазоны температуры воды, °С				
для счетчика холодной воды	от 0 до плюс 40			
для счетчика воды универсального	от 0 до плюс 95			
Давление измеряемой среды, МПа, не более	1,6			

Примечания:

1 Максимальный расход q_{max} это расход, при котором потеря давления не превышает 0,1 МПа (1,0 кгс/см²) и счетчик может работать не более 1 ч в сутки.

2 Номинальный расход q_n это расход, равный 0,5 q_{max} при котором счетчик может работать непрерывно в течение длительного времени.

3 Переходный расход q_t это расход, при котором счетчик имеет погрешность $\pm 2\%$, а ниже которого $\pm 5\%$.

4 Наименьший расход q_{min} это расход, при котором счетчик имеет погрешность $\pm 5\%$ и ниже которого погрешность не нормируется.

5 Порог чувствительности - это расход, при котором крыльчатка приходит в непрерывное вращение.

2.2 Предел допускаемой основной погрешности счётчиков при выпуске из производства и при ремонте не превышает:

в диапазоне q_{min} до q_t $\pm 5\%$;
в диапазоне q_t до q_{max} $\pm 2\%$.

2.3 Средний срок службы счётчика, лет 12
2.4 Срок службы встроенной батареи, лет не менее 6
2.5 Защита от воздействия внешнего магнитного поля есть
2.6 Напряжение питания интерфейса RS-485, В 8...24

2.7 Ток потребления интерфейса RS-485 от внешнего источника, мА, не более 12

2.8 Максимальное количество в сети счетчиков с интерфейсом RS-485, шт. 256

В случае, если на объекте установлено более чем 256 приборов, используются репитеры (ретрансляторы) RS-485.

2.9 Параметры интерфейса RS-485:

Скорость обмена данными/ Стоп биты/Четность/Биты 9600/1/ None/8

2.10 Рабочие условия эксплуатации:

диапазон температуры окружающей среды, °С от +5 до +50

относительная влажность при 35 °С, %, не более 80

атмосферное давление, кПа от 84 до 106,7

3 КОМПЛЕКТНОСТЬ

Комплект поставки счетчика определяется при заказе из состава, указанного в таблице 2.

Таблица 2

N	Наименование	Количество
1	Счетчик воды электронный «Пульсар» (торговая марка «NEPTUN»)	1 шт.
2	Руководство по эксплуатации, совмещенное с паспортом	1 шт.

4 УСТРОЙСТВО И ПРИНЦИП РАБОТЫ

Конструктивно счетчик состоит из корпуса с резьбовым присоединением (проточной части), крыльчатки и счетного устройства с индикатором, соединенных между собой пластмассовой крышкой, которая выполняет роль пломбы. Снятие крышки невозможно без её механического повреждения. Габаритные и присоединительные размеры приведены в Приложении 1.

Принцип действия счетчика состоит в измерении числа оборотов крыльчатки, вращающейся под действием потока протекающей воды. Количество оборотов крыльчатки пропорционально объему воды, протекающей через счетчик. Поток воды попадает в корпус счетчика через сетку и далее поступает в измерительную полость, внутри которой на специальных опорах вращается крыльчатка. Вода, пройдя зону вращения крыльчатки, поступает через выходное отверстие в выходной патрубок. Счетный механизм имеет электронный датчик оборотов крыльчатки. Сигнал с датчика поступает на микропроцессорное устройство, которое вычисляет объем воды, прошедшей через счетчик. Значение объема индицируется на индикаторном устройстве.

Прибор в зависимости от модификации выводит на индикатор код ошибки, либо фиксирует следующие нештатные ситуации, обозначаемые значком **▲**: сброс даты/времени; ошибка чтения/записи FLASH; ошибка чтения/записи EEPROM; ошибка поднесения магнита; неисправность часового кварца; обрыв/замыкание дросселя; зафиксирован расход ниже настраиваемого порога; зафиксирован расход выше настраиваемого порога. Значок **■** обозначает неисправность элемента питания. Детальная расшифровка ошибок доступна через ПО верхнего уровня.

5 РАЗМЕЩЕНИЕ, МОНТАЖ И ПОДГОТОВКА К РАБОТЕ

5.1 Перед монтажом необходимо выполнить следующие требования:

5.1.1 извлечь счетчик из упаковки непосредственно перед его монтажом и проверить комплектность по настоящему паспорту;

- произвести внешний осмотр и убедиться в целостности корпуса и счетного устройства счетчика;

- перед установкой счетчика трубопровод необходимо промыть, чтобы удалить из него окислы, песок и другие твердые частицы.

Прямые участки трубопровода обеспечиваются использованием комплекта присоединителей.

5.2 При монтаже счетчиков необходимо соблюдать следующие условия:

- для обеспечения максимальной точности измерений счетчик должен устанавливаться на горизонтальном участке трубопровода. Допускается монтаж на наклонных и вертикальных трубопроводах, однако в таких случаях снижается точность показаний.

Важное ограничение: запрещено устанавливать счетчик на горизонтальном трубопроводе счетным устройством вниз;

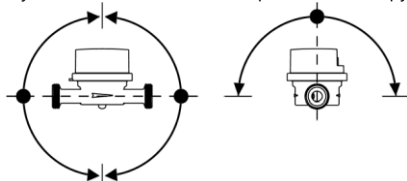


Рисунок 1 Схема установки счетчика на трубопроводе

- направление стрелки на корпусе счетчика должно совпадать с направлением потока воды в трубопроводе;

- обратный клапан устанавливается на выходе счетчика в соответствии с рисунком 1 Приложения 3 без уплотнительной прокладки,

- присоединительные штуцеры соединить с трубопроводом, установить прокладки между расходомером и штуцерами, затянуть накидные гайки с моментом не более 40 Н·м (4 кгс·м) (для контроля момента затяжки гайки применять динамометрический ключ по ГОСТ 33530);

- установить счетчик в трубопроводе без натягов, сжатий и перекосов;

- установить счетчик так, чтобы он был всегда заполнен водой;
- присоединение к трубопроводам с диаметром большим или меньшим диаметра присоединительного штуцера, осуществляется конусными промежуточными переходниками, установленными вне зоны прямолинейных участков.

! После установки счетчика проведение сварочных работ на трубопроводе не допускается.

5.3 Перед вводом счетчика в эксплуатацию проводят следующие операции:

- после монтажа счетчика воду подавать в магистраль медленно при открытых в ней воздушных клапанах для предотвращения разрушения счетчика под действием захваченного водой воздуха (ГОСТ Р 50193.2);

- проверить герметичность выполненных соединений, соединения должны выдерживать давление 1,6 МПа.

! Во вновь вводимую водопроводную систему (дом-новостройка), после капитального ремонта или замены некоторой части труб счетчик можно устанавливать только после пуска системы в эксплуатацию и тщательной ее промывки. На период ремонта водопроводной сети счетчики рекомендуется демонтировать и временно заменить соответствующей проставкой.

5.4 На случай ремонта или замены счетчика перед прямым участком трубы до счетчика и после него ставятся вентили или шаровые краны. При установке счетчиков в квартирах жилых зданий вентили или шаровые краны после счетчиков допускается не устанавливать.

5.5 Для предотвращения попадания твердых частиц или окалина перед прямым участком до счетчика необходимо устанавливать фильтр.

5.6 Таблица подключения проводов интерфейса RS-485

Цвет	Белый	Коричневый	Желтый	Зеленый
Контакт	- питания	+ питания	RS-485 А	RS-485 В

6 ТЕХНИЧЕСКОЕ ОБСЛУЖИВАНИЕ

Техническое обслуживание должно проводиться лицами, изучившими настоящее руководство по эксплуатации.

6.1 Наружные поверхности счетчика необходимо содержать в чистоте.

6.2 Периодически проводить внешний осмотр счетчика, проверяя наличие утечек воды в местах соединения штуцеров с корпусом счетчика и штуцеров с трубопроводом. При появлении течи необходимо вызвать представителя организации, с которой заключен договор на обслуживание счетчика.

6.3 При загрязнении защитного стекла индикаторного устройства его следует протереть сначала влажной, а затем сухой полотняной салфеткой.

7 МЕТОДЫ И СРЕДСТВА ПОВЕРКИ

7.1 Счетчик «Пульсар», выпускаемый под торговой маркой «NEPTUN», подлежит обязательной поверке, согласно МЦКЛ.0279.МП «ГСИ. Счетчики воды электронные «Пульсар».

7.2 Периодическая поверка в РФ проводится один раз в 6 лет. Дата очередной поверки указана в разделе 11. Периодическая поверка в Республике Казахстан проводится один раз в 5 лет. В других странах - согласно национальному законодательству.

7.3 При проведении периодической поверки счетчика в настоящем паспорте должна быть сделана соответствующая запись в таблице п.11.

8 ПРАВИЛА ХРАНЕНИЯ И ТРАНСПОРТИРОВАНИЯ

8.1 Счетчик в упаковке предприятия-изготовителя следует транспортировать любым видом транспорта в крытых транспортных средствах на любые расстояния. Во время транспортирования и погрузочно-разгрузочных работ транспортная тара не должна подвергаться резким ударам и прямому воздействию атмосферных осадков и пыли.

8.2 Предельные условия хранения и транспортирования:

- 1) температура окружающего воздуха от минус 25 до плюс 55 °С
- 2) относительная влажность воздуха не более 95%;
- 3) атмосферное давление не менее 61,33 кПа (460 мм рт. ст.)

8.3 Хранение счетчиков в упаковке на складах изготовителя и потребителя должно соответствовать условиям хранения «З» по ГОСТ 15150.

9 ГАРАНТИЙНЫЕ ОБЯЗАТЕЛЬСТВА

9.1 Изготовитель гарантирует соответствие счетчика требованиям ЮТЛИ.407223.007 ТУ при использовании по назначению в соответствии с техническими характеристиками, соблюдении условий хранения, транспортирования, монтажа.

9.2 Гарантийный срок – 5 лет с даты первичной поверки до ввода в эксплуатацию при соблюдении условий п.9.1.


9.3 В гарантийный ремонт принимаются счетчики полностью укомплектованные и с настоящим руководством.

9.4 Официальный представитель производителя в РФ и компания, уполномоченная принимать претензии:

ООО «Груп Атлантик Теплолюкс»

141008, Россия, Московская обл., г. Мытищи, Проектируемый проезд 5274, стр. 7

тел. (495) 728-80-80, 780-70-14, www.teploluxe.ru

Изготовитель: ООО НПФ «ТЕПЛОДОХРАН» 

10 СВЕДЕНИЯ О ПРИЕМКЕ

Счетчик воды электронный «Пульсар» ___ Ду ___, выпускаемый под торговой маркой «NEPTUN», заводской номер _____, соответствует требованиям технических условий ЮТЛИ.407223.007 ТУ и признан годным к эксплуатации.

ОТК _____

Дата выпуска _____

11 СВЕДЕНИЯ О ПОВЕРКЕ

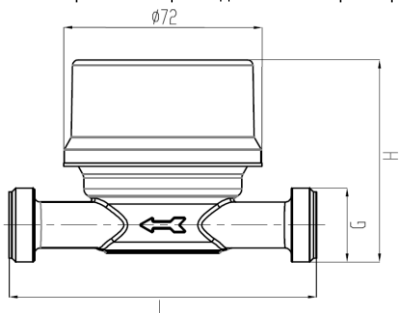
Счетчик воды электронный «Пульсар», выпускаемый под торговой маркой «NEPTUN», поверен. Сведения приведены в таблице:

Дата поверки	Наименование поверки	Отметка о поверке	Фамилия, инициалы, подпись поверителя	Клеймо поверительного органа	Дата очередной поверки
	Первичная до ввода в эксплуатацию	Поверка выполнена			

Идентификационное наименование ПО: WaterMeter2_V1; номер версии ПО: 1.0

ПРИЛОЖЕНИЕ 1

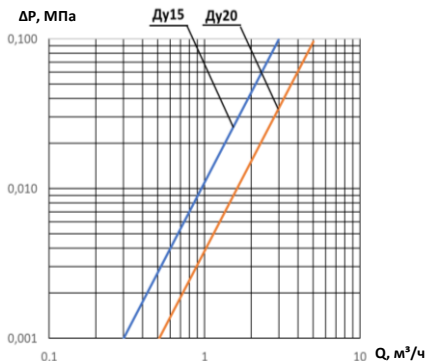
Габаритные и присоединительные размеры счетчика воды электронного



Ду	15	15	20
Монтажная длина, L, мм	80	110	130
Резьба счётчика воды, G	3/4	3/4	1
Резьба присоед. частей, G	1/2	1/2	3/4
Высота, H, мм	75	75	80
Масса не более, кг	0,47	0,5	

ПРИЛОЖЕНИЕ 2

Диаграмма потери давления



ПРИЛОЖЕНИЕ 3

Установка присоединительного комплекта

Рисунок 1 с обратным клапаном

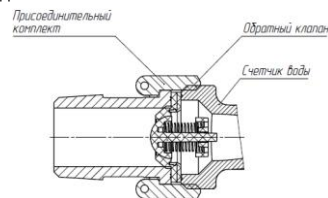


Рисунок 2 без обратного клапана

