

# KALASHNIKOV

## РУКОВОДСТВО ПО ЭКСПЛУАТАЦИИ

## ГАРАНТИЙНЫЙ ТАЛОН



### Водяной тепловентилятор

KVF-W30-11

KVF-W60-11

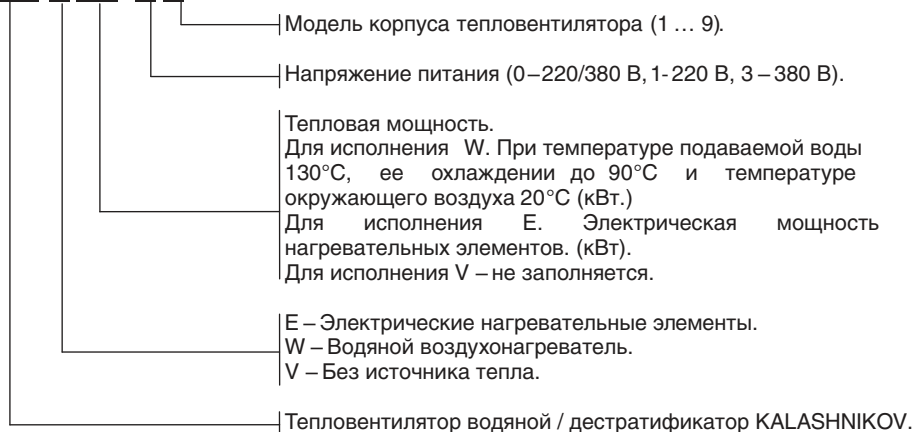
KVF-W80-11

Перед началом эксплуатации прибора изучите внимательно данное руководство и храните его в доступном месте

# KALASHNIKOV

- 3 Указания мер безопасности
- 3 Назначение
- 4 Условия эксплуатации
- 4 Технические характеристики
- 6 Устройство и порядок работы
- 7 Комплект поставки
- 7 Требования к установке и подключению
- 15 Техническое обслуживание
- 16 Транспортировка и хранение
- 16 Утилизация
- 17 Возможные неисправности и способы их устранения
- 17 Гарантийные обязательства
- 17 Дата изготовления
- 18 Свидетельство о приемке
- 18 Сертификат продукции
- 18 Свидетельство о подключении
- 19 Приложение
- 27 Дополнительные технические характеристики
- 30 Гарантийный талон

## KVF-X XX -X X



## 1. Указания мер безопасности

1.1 Работы по установке, обслуживанию и подключению должны проводиться квалифицированными специалистами в соответствии с установленными нормами и стандартами «Проводовая техническая эксплуатация электроустановок потребителей» (утверждены приказом Минэнерго от 13.01.2003 г.) и «Проводовая охрана труда при эксплуатации электроустановок» (утверждены приказом Министерства труда и социальной защиты РФ от 24.07.2013 г. № 328н).

1.2 Тепловентилятор по типу защиты от поражения электрическим током относится к классу I.

**1.3 ЗАПРЕЩАЕТСЯ!!! Эксплуатация тепловентилятора без заземления.**

**1.4 ЗАПРЕЩАЕТСЯ!!! Эксплуатация тепловентиляторов в помещениях:**

- в взрывоопасной среде;
- в биологически активной среде;
- в запыленной среде;
- со средой вызывающей коррозию материалов.

**1.5 ЗАПРЕЩАЕТСЯ!!! Эксплуатация тепловентиляторов в помещениях относительной влажностью более 80%.**

**1.6 ЗАПРЕЩАЕТСЯ!!! Длительная эксплуатация тепловентиляторов без отсутствия персонала.**

**1.7 ЗАПРЕЩАЕТСЯ!!! Включать тепловентиляторы при снятых крышках.**

1.8 Перед началом чистки или технического обслуживания, а также при длительном перерыве в работе отключите прибор от сети питания.

1.9 При подключении тепловентилятора непосредственно к стационарной проводке, в ней должен быть предусмотрен предохранитель, обеспечивающий отключение прибора от сети питания.

1.10 При перемещении тепловентилятора соблюдайте особую осторожность. Не ударяйте и не допускайте их падения.

1.11 При эксплуатации тепловентиляторов соблюдайте общие требования безопасности при пользовании электроприборами.

1.12 В целях обеспечения пожарной безопасности не направляйте тепловентилятор и не ограничивайте движение воздушного потока на входе и выходе воздуха, не эксплуатируйте

тепловентилятор при появлении искрения, а также видимых повреждений кабеля.

1.13 Не используйте тепловентилятор не по его прямому назначению (сушка одежды и т.п.).

1.14 Не пытайтесь самостоятельно отремонтировать тепловентилятор. Обратитесь к квалифицированному специалисту.

1.15 Перед вводом изделия в эксплуатацию обязательно рекомендуем ознакомиться с прилагаемым руководством.

1.16 Для полного отключения необходимо обесточить тепловентилятор на силовом щите потребителя.

1.17 При подключении тепловентиляторов к тепловой сети без использования смешительного узла необходим обязательный установочный фильтр.

1.18 Прибор не предназначен для использования лицами (включая детей) с пониженными физическими, сенсорными или умственными способностями или при отсутствии у них жизненного опыта или знаний, если они не находятся под присмотром или не инструктированы об использовании прибора лицом, ответственным за их безопасность.

1.19 Дети должны находиться под присмотром для недопущения игр с прибором.

1.20 Некоторые части изделия могут сильно нагреваться и вызывать ожоги. Особое внимание необходимо уделять детям и уязвимым лицам.

1.21 При подключении тепловентилятора к водопроводу с водой горячее 100 °С, обеспечивать защиту труб и доступных участков от случайного прикосновения.

## 2. Назначение

2.1 Водяные тепловентиляторы (воздушно-отопительные агрегаты) KVF-W30-11, KVF-W60-11 и KVF-W80-11 предназначены для обогрева помещений и поддержания необходимого уровня температуры в производственных и складских помещениях, оптовых магазинах, в спортивных объектах, теплицах, супермаркетах, птицефермах и животноводческих комплексах, мстерских, в сервисных и больницах.

2.2 Тепловентиляторы устанавливаются к горизонтальному и вертикальному проему, а также вертикально сбоку от проема в помещениях и вести-

## KALASHNIKOV

бюлях.

2.3 Тепловентилятор не предназначен для защиты проемов помещений, в воздухе которых присутствует конденсат, туман.

4.4 Установленный срок службы тепловентилятора – 7 лет.

4.5 Дорогие ценные материалы отсутствуют.

### 3. Условия эксплуатации

3.1 Температура окружающего воздуха в помещении от 1°C до плюс 40 °C.

3.2 Относительная влажность при температуре +25 °C, не более 80%.

3.3 Отрицательная температура воздуха в помещении допускается только при наличии непрерывного потока горячей воды через тепловентилятор и отсутствии воздушных пробок в воздухоподогревателе.

3.4 Требования к воздуху помещения, в котором эксплуатируется тепловентилятор:

- содержание пыли и других твердых примесей не более 10 мг/м<sup>3</sup>;
- не допускается присутствие в воздухе конденсата; агрессивных по отношению к углеродистым металлам, алюминию и меди (кислоты, щелочи), липких либо волокнистых веществ (смолы, технические или естественные волокна и пр.)

3.5 Качество питьевой воды должно соответствовать ГОСТ 20995-75 и СНиП II-36-76.

3.6 Тепловентиляторы предназначены для эксплуатации в помещениях категории В, Г, Д (ФЗ №123 от 22.07.2008, статья 26). Допустимость эксплуатации тепловентиляторов в помещениях категории В1, В2, В3, В4 определяется проектом по соответствию технических характеристик изделия (разделы 3-5 приложения) требованиям нормативной документации (НПБ 105-03, ПУЭ и др.)

3.7 Производитель не берет на себя ответственность за повреждение теплообменника вследствие замерзания теплоносителя. Если предусмотрено оборудование при температуре ниже +5 °C, то в качестве теплоносителя рекомендуется использовать раствор гликоля.

### 4. Технические характеристики

4.1 Технические характеристики приведены в таблице 1.

4.2 Класс защиты от поражения электротоком I.

4.3 Степень защиты оболочки – IP54.

Таблиц 1. Технические характеристики водяных тепловентиляторов.

Параметр	KVF-W30-11	KVF-W60-11	KVF-W80-11
Количество рядов н грв теля	1	2	3
П р метры пит ющей сети, В/Гц	220/50	220/50	220/50
Потребляем я мощность вентилятор , Вт	350	350	350
Ток вентилятор при номин льном н пряхении*, А	1,6	1,6	1,6
Номин льн я теплов я мощность при t 130/90/20°C, кВт	33	57	78
Р сход воздух , м³/ч	6000/5000/4200	5800/4500/3600	5400/3600/2800
Уровень шум н р состоянии 5м., дБ(А)	55	55	55
Р змеры прибор (ШxВxГ)**, мм	815x770x325	815x770x325	815x770x350
Р змеры уп ковки (ШxВxГ)***, мм	840x380x800	840x380x800	840x380x800
М сс нетто (без воды), кг	21,3	24,0	29,0
М сс нетто (с водой), кг	22,7	26,4	33,5
М сс брутто, кг	24,5	27,0	32,5
Ди метр присоединительных п трубок	3/4"	3/4"	3/4"

\* при номин льном н пряхении з д нные п р метры могут отлич ться н +10/-10% от ук з нных.

\*\* р змеры тепловентилятор (без крепления) при вертика льной уст новке.

\*\*\* р змеры уп ковки при тр нспортировке.

## 5. Устройство и порядок работы

5.1 Тепловентилятор имеет прочный корпус из высококачественного пластика. Внутри корпуса расположен осевой вентилятор и водяной воздушный нагреватель (рисунк 1).

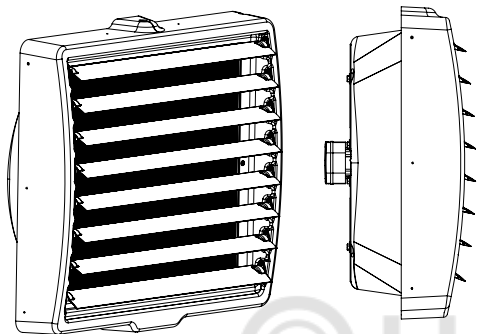


Рис.1

5.2 Вентилятор засасывает воздух через заднюю часть корпуса сквозь решётку осевым вентилятором 2. Поток воздуха, проходя через заднюю панель 3 и воздушный нагреватель 1, нагревается и выводится через воздуховыпускное сопло 5 из крепёжного переднего панели 4 в виде направленной струи.

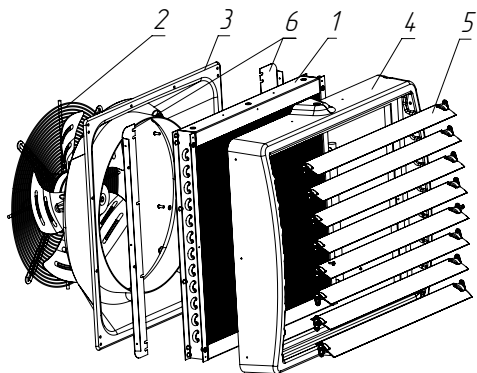


Рис. 2

- 1- Теплообменник
- 2- Осевой вентилятор
- 3- Панель задняя
- 4- Панель передняя
- 5- Направляющие
- 6- Шторки

Теплообменник. Теплообменники, входящие в изделия, испытаны при номинальном испытательном давлении 1,8 МПа (18 атм.), рабочее давление в теплообменнике до 1,6 МПа (16 атм.).

1. Максимальные температуры теплоносителя составляют 150°C. Медно-алюминиевая конструкция состоит из медных трубок - змеевик, также алюминиевых лент.

Присоединительные трубки (нужна резьба 3/4") не входят в комплект корпуса. В модели KVF-W30-11 используется однорядный теплообменник, в модели KVF-W60-11 двухрядный теплообменник, в KVF-W80-11 - трехрядный теплообменник.

2. Осевой вентилятор. Максимальная рабочая температура окружающей среды составляет 60°C, напряжение питания составляет 220В-50Гц. Двигатель имеет класс защиты IP54. Циркуляция воздуха происходит при помощи осевого вентилятора, который предохраняется защитной сеткой.

3. Направляющие жалюзи. Дают возможность направлять струи теплого воздуха. Оптимальная длина и направление струи воздуха достигается при помощи специального профиля лопаток.

4. Кронштейны дают возможность поворота оборудования в горизонтальной плоскости благодаря чему струя теплого воздуха будет всегда направлена туда, где необходимо.

5. Гибкие и присоединительные размеры указаны на рисунке 3.

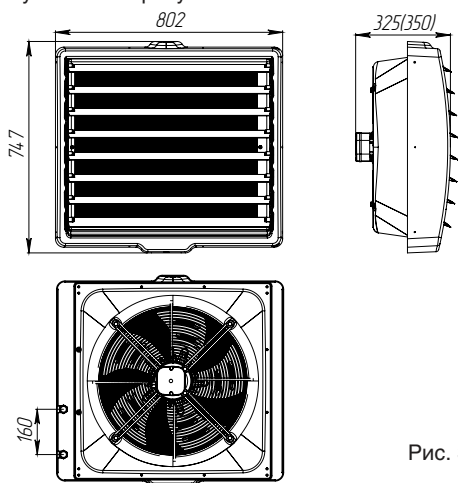


Рис. 3

5.3 Электрическая схема теплоventilатора приведен в приложении.

## 6. Комплект поставки

6.1 Теплоventilатор.

6.2 Паспорт.

6.3 Упаковка.

6.4 Кронштейн для настенного монтажа.

## 7. Требования к установке и подключению

7.1 При установке, монтаже и запуске в эксплуатацию необходимо соблюдать Правила технической эксплуатации электроустановок потребителей (ПТЭЭП) и Межотраслевые правила по охране труда (правила безопасности) при эксплуатации электроустановок (ПОТ РМ-016-2001), «Правила техники безопасности при эксплуатации теплоиспользующих установок и тепловых сетей» и СНиП 41-01-2003.

7.2 К установке и монтажу теплоventilаторов допускаются квалифицированные, специально подготовленный персонал.

7.3 При использовании схем подключения вентилятора, при которых управление температурой воздуха осуществляется путём выключением вентилятора, необходимо ограничить температуру теплоносителя до 70°C для того, чтобы не повредить корпус теплоventilатора и направляющих воздушного потока.

7.4 При подключении теплообменника к гидравлической системе следует зафиксировать трубки герметичным ключом (рисунок 4). Несоблюдение данных рекомендаций может привести к повреждению теплообменника.



Рис.4

7.5 Оборудование поставляется с крытыми направляющими жалюзи, перед запуском

оборудования следует приоткрыть их на 30%. Несоблюдение данных рекомендаций может привести к повреждению вентилятора.

7.6 Открывая направляющие жалюзи следует обеими руками, держась параллельно с двух сторон. Несоблюдение данных рекомендаций может привести к их повреждению (рисунок 5).

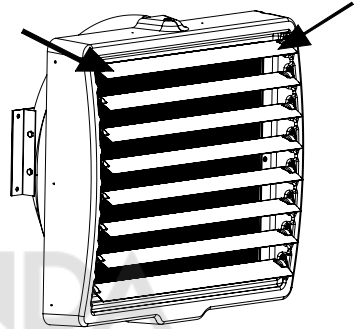


Рис.5

7.7 Следует помнить, что выбор параметров теплоventilатора зависит от многих особенностей помещения. Рекомендации по выбору и установке теплоventilаторов должны даваться проектной спецификацией по отоплению и вентиляции. Вопросы подключения теплоventilатора к тепловой сети (схемы, параметры давлений, температур теплоносителя) должен решать проектный специалист.

7.8 Минимальное расстояние от стены или потолка должно составлять 0,4 метра. Несоблюдение этого условия может вызвать неэффективную работу обогрева тела, а также повышенный шум или повреждение вентилятора.

7.9 При настенном или потолочном монтаже рекомендуется брать во внимание следующие параметры:

# KALASHNIKOV

- высоту монтажа ;

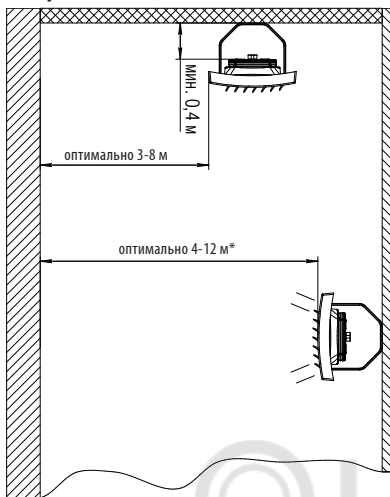
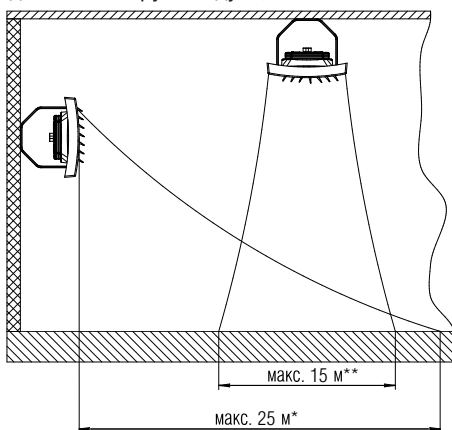


Рис.6

- дальность струи воздуха ;



\*для горизонтальной установки при вращении жалюзи

\*\*для симметричной установки при вращении жалюзи под углом 45°

Рис.8

- расстояние между устройствами - рекомендуется расстояние от 6 до 12 м для равномерного распределения тёплого воздуха ;

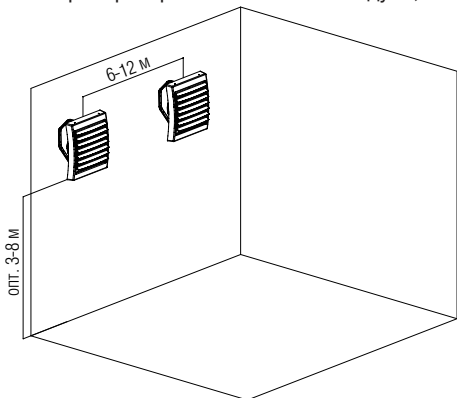
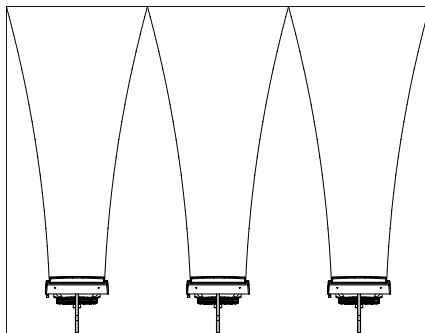


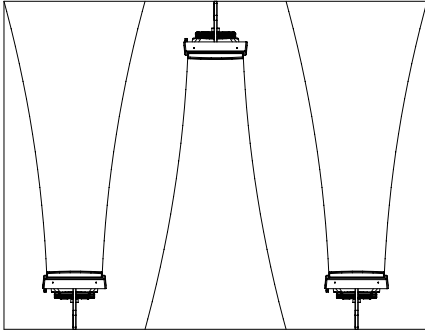
Рис.7

- Уровень шума оборудования (в зависимости от акустических особенностей помещения)
  - При боковой установке, отопление - например, оборудование, дополнительно требуется установка диффузоров
  - При вращении поток воздуха - при вращении поток воздуха должен быть направлен в зону движения людей не появлялись сквозняки. Поток воздуха не должен быть направлен на стены, колонны, стеллажи, рабочую технику, столы и т.д.
- 7.10 Примерное размещение тепловентиляторов при настенном монтаже.

Вид сверху (в соответствии с рисунком 1)



Вид сверху (в разрезе 2)



7.11 Монтаж с кронштейном. В комплект с кронштейном входят: болт М8\*55 (2 шт.), болт М8\*30 (2 шт.), шайбы (4 шт.), гровер (2 шт.). Для сборки кронштейна необходимо вставить и затянуть два болта М8\*55, две шайбы, два гровера в отверстия кронштейна как показано на рисунке А. Затем вставить болт М8\*30 и шайбу через отверстие в корпусе и кронштейне (вид В) и затянуть. Повторите данную операцию для крепления кронштейна снизу (рисунок 10).

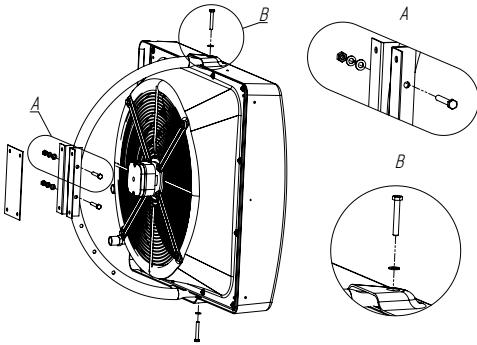


Рис. 10

7.12 Кронштейн к стене крепится с помощью дюбелей в зависимости от типа перегородок. Дюбели в комплект не входят (рисунок 11).

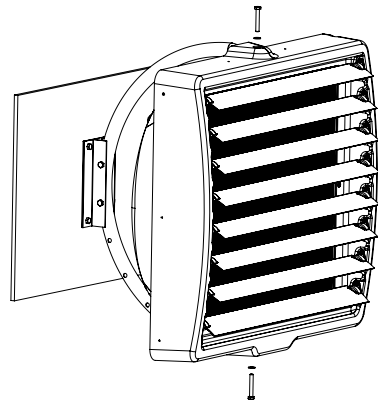
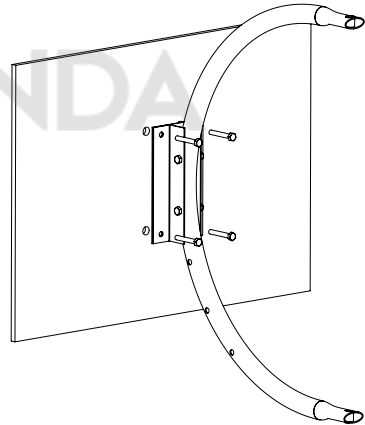
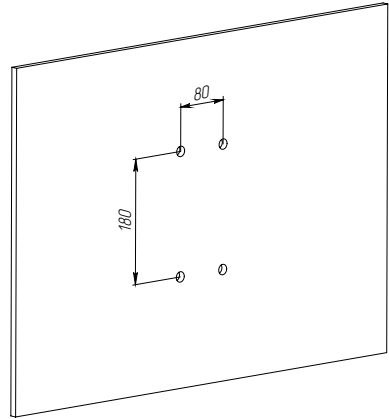


Рис.11

## KALASHNIKOV

7.13 В р и нты уст новки тепловентилятор н кронштейне (рисунок 12). Прибор в кронштейне может монтироваться под углами:  $0^\circ$ ,  $15^\circ$ ,  $30^\circ$ ,  $45^\circ$  к вертикальной плоскости.

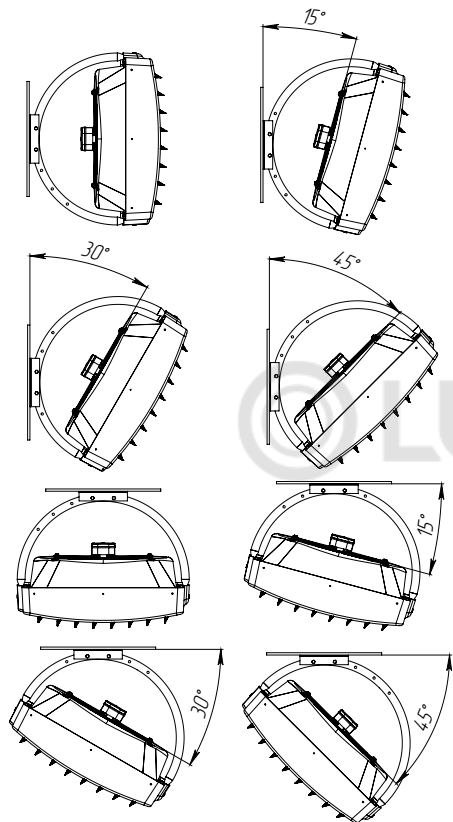


Рис.12

7.14 Диаметр поворот  $90^\circ$  относительно оси крепления (рисунок 13).

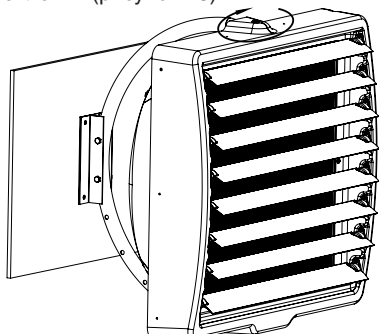


Рис.13

7.15 Монтаж без кронштейна. Оборудование может монтироваться на любой опоре, обеспечивающей стабильное и надёжное крепление.

Вертикальный уст новк посредством шпилек (не входят в комплект поставки): внутри прибора находятся резьбовые монтажные отверстия (2шт.). Для монтажа обогревателя посредством монтажных шпилек необходимо просверлить отверстия 9-10 мм в панели прибора и вкрутить шпильки М8 в резьбовые отверстия, предусмотренные внутри прибора.

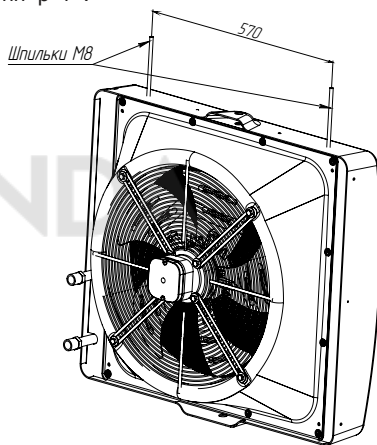
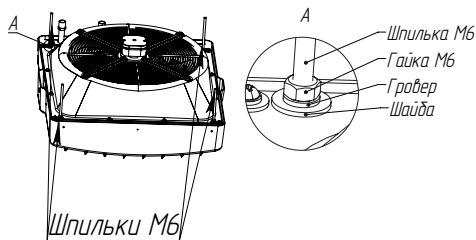


Рис.14

7.16 Горизонтальный уст новк : резьбовые монтажные отверстия (4 шт.) предусмотрены сзади панели прибора. Для монтажа обогревателя посредством монтажных шпилек необходимо ввести шпильки М6 через отверстия предусмотренные в корпусе (вид А) и закрепить их посредством шайбы, гайки и гровера (вид А). Шпильки вводятся в монтажные отверстия до упора в переднюю часть корпуса на глубину L примерно на 67 мм (для моделей KVF-W30-11, KVF-W60-11) и 89 мм (для модели KVF-W80-11).



Требования к установке и подключению

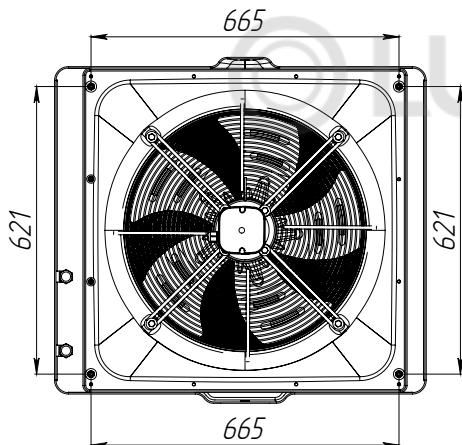
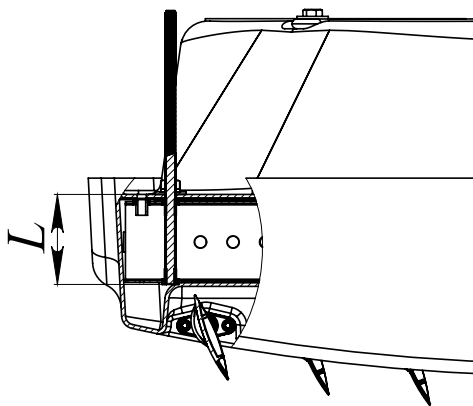


Рис.15

- 7.17 При монтаже стальной проводки использовать трехжильный кабель с минимальным сечением по медному проводнику указанным в таблице 2. При монтаже теплового вентилятора, производить полную фиксацию кабеля к кабельным вводам. В электрической сети, к которой подключается тепловой вентилятор, должны быть установлены, правильно подобранные приборы обеспечивающие защиту изделия от перегрузок и токов короткого замыкания (в том числе выключатель, дифференциальный в том числе).
- 7.18 При подключении водяного теплового вентилятора в односкоростном режиме, пользоваться с осторожностью установив скорость, ориентируясь на свои предпочтения и потребности.
- 7.19 Подключение теплового вентилятора к тепловой сети для предотвращения повреждения коллекторов необходимо производить при помощи гибкой подводки.
- 7.20 Вес прокладываемых трубопроводов не должен создавать нагрузки на трубки теплообменника.
- 7.21 При подключении теплового вентилятора к тепловой сети без использования смесительного узла необходимо установить обратный водяной фильтр.
- 7.22 Рекомендуемые смесительные узлы указаны в таблице 3.
- 7.23 Запрещается эксплуатация смесительного узла без теплоносителя в тепловой сети.
- 7.24 При заполнении системы водой из водяного трубопровода воздухонегательные должны быть удалены воздушные пробки.

Таблица 2. Сечение медных проводов питающих кабелей

Модель теплового вентилятора	Питание и напряжение, В	Кабель питания, мм <sup>2</sup>
KVF-W30-11	220	3x1,0
KVF-W60-11		
KVF-W80-11		

Таблица 3. Рекомендуемые смесительные узлы для изделий

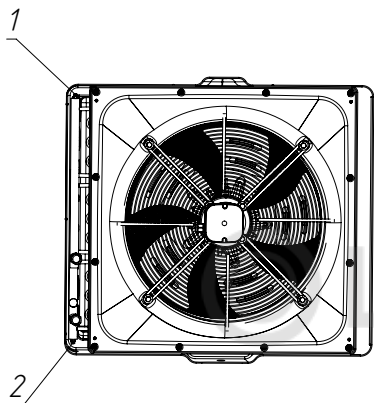
Артикул	Смесительный узел без насоса	Смесительный узел с насосом
KVF-W30-11	Узел обвязки тепловой сети веса IZTT 6,3 (Ду20)*	Узел обвязки тепловой сети веса IZTT 60-6,3 (Ду20)*
KVF-W60-11	Узел обвязки тепловой сети веса IZTT 21,0 (Ду20)*	Узел обвязки тепловой сети веса IZTT 80-21,0 (Ду32)*
KVF-W80-11	Узел обвязки тепловой сети веса IZTT 21,0 (Ду32)*	Узел обвязки тепловой сети веса IZTT 80-21,0 (Ду32)*

\* рекомендуемые модели смесительных узлов указаны при условии, что максимальная температура теплоносителя не более 110°C.

## KALASHNIKOV

Удаление воздуха (спуск теплоносителя) осуществляется посредством ослабления винта воздухоотводчика.

- Спуск теплоносителя производится с помощью удаления винта 2 (рис. 17).
- В случае запуска обогрева теплоносителя после предварительного спуска теплоносителя следует помнить об удалении воздуха из системы. Винт 1 (рис. 17)



1-кр. н для выпуск воздуха  
2-кр. н для слив воды  
Рис.17

- 7.25 Следует обратить особое внимание на защиту корпуса теплоventилятора от попадания на него теплоносителя во время спуска.
- 7.26 При пуско-наладочных испытаниях теплоventиляторов необходимо убедиться в том, что расход теплоносителя, через каждый теплоventилятор, не менее проектного. В противном случае необходима установка насоса.
- 7.27 Внимание! После транспортирования или хранения теплоventилятора при отрицательных температурах, следует выдержать теплоventилятор в помещении, где предполагается его эксплуатация, без включения в сеть не менее 2 часов.
- 7.28 Ввод теплоventилятора в эксплуатацию.

При вводе теплоventилятор в эксплуатацию необходимо:

- Убедиться в отсутствии препятствий для всасывания воздуха;
- Проверить напряжение питания.

## Подключение электропитания

### Управление водяными теплоventиляторами.

Для экономии электроэнергии, управления скоростью вращения и более точной регулировки температуры в помещении может быть использован пульт управления KRC-32.

Контроллер, при помощи встроенного датчика температуры, позволяет поддерживать необходимую температуру воздуха и регулировать тепловую мощность и производительность теплоventилятора. При подключении к контроллеру выносного датчика (доп.опция), считывание температуры со встроенного датчика прекращается. На контроллере расположены:

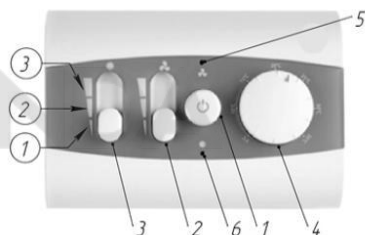


Рисунок 18. Контроллер управления KRC-32

1. кнопка включения / выключения;
2. трехпозиционный переключатель управления вентилятором;
3. трехпозиционный переключатель управления режимом обогрева;
4. поворотный потенциометр (термостат) для задания необходимой температуры воздуха в помещении;
5. светодиодный индикатор работы вентиляторов (зеленого цвета);
6. светодиодный индикатор работы теплоносителя (красного цвета).

### Управление теплоventилятором с помощью контроллера KRC-32 при работе со смесительным узлом без отключения теплоventилятора.

Произвести монтаж согласно схеме «Принципиальная схема подключения трехскоростных водяных теплоventиляторов к контроллеру KRC-32 при работе со смесительным узлом и клапаном».

Перед включением теплоventилятор переключатели контроллера должны находиться в положении 1, кнопка включения в отключенном положении.

Для включения необходимо нажать кнопку включения «1» и установить в необходимое положение переключатель «2». При переводе переключателя «2» в положение 1 теплоventильатор работает в минимальном, в положение 2 в среднем, в положение 3 в максимальном режиме вентиляции.

При использовании вентиля под давлением, с помощью контроллер KRC-32, возможно управление под давлением теплоносителя в теплообменник теплоventильатора. Перевести переключатель «3» в положение 2 или 3 и вращающимся диском «4» установить необходимую температуру.

#### **Работа теплоventильатора со смешанным узлом без отключения вентилятора.**

На контроллере выставляется требуемая температура помещения. Если в помещении температура ниже выставленного значения, то электропривод вентиля подается напряжение, которое производит открытие вентиля. Далее теплоноситель под давлением системы (если его недостаток точно используется насос), поступает в теплообменник и температура воздушной струи повышается. После достижения помещением необходимой температуры, контроллер снимает напряжение с вентиля (либо подает питание на его закрытие) и вентиль закрывается. Подогрев воздуха прекращается, теплоventильатор продолжает вращаться, создавая конвекцию воздуха в помещении, для предотвращения стратификации воздуха и исключения создания холодных зон.

#### **Управление теплоventильатором с помощью контроллера KRC-32 при работе со смешанным узлом с отключением вентилятора.**

Произвести монтаж согласно схемы «Принципиальная схема подключения трехскоростных водяных теплоventильаторов к контроллеру KRC-32 со смешанным узлом без возможности переключения режимов вентиляции».

Перед включением теплоventильатор переключатели контроллер должны находиться в положении 1, кнопка включения в отключенном положении. Для включения необходимо нажать кнопку включения «1» и установить переключатель «3» в положение 2 или 3. и вращающимся диском «4» установить необходимую температуру.

#### **Работа теплоventильатора со смешанным узлом с отключением вентилятора.**

На контроллере выставляется требуемая температура помещения. Если в помещении температура ниже выставленного значения, то вентилятор и электропривод вентиля подается напряжение, которое производит открытие вентиля. Далее теплоноситель под давлением системы (если его недостаток точно используется насос), поступает в теплообменник и температура воздушной струи повышается. После достижения помещением необходимой температуры, контроллер снимает напряжение с вентиля (либо подает питание на его закрытие) и вентиль закрывается, вентилятор выключается.

#### **Управление теплоventильатором с помощью контроллера KRC-32 при работе без смешанного узла.**

Перед включением теплоventильатор переключатели контроллер должны находиться в положении 1, кнопка включения в отключенном положении. Для включения необходимо нажать кнопку включения «1» и установить переключатель «3» в положение «2» или положение «3». Для схемы подключения с возможностью регулировки скорости вращения вентилятора при переводе переключателя «2» в положение 1 теплоventильатор работает в минимальном, в положение 2 в среднем, в положение 3 в максимальном режиме вентиляции. При подключении вентилятора по схеме без возможности регулировки скорости вращения вентилятора регулировка скорости вращения невозможна и устанавливается при монтаже устройств.

#### **Работа теплоventильатора без смешанного узла.**

На контроллере выставляется требуемая температура помещения. Если в помещении температура ниже выставленного значения, то вентилятор подается напряжение (на прямую или через контроллер, в зависимости от выбранной схемы подключения), помещение обогревается за счет воздушной струи, проходящей через теплообменник.

При подключении вентилятора по схеме с возможностью контроля скорости вращения вентилятора скорость вращения двигателя выбирается вручную переключателем «2». При подключении вентилятора по схеме без

## KALASHNIKOV

возможности регулировки скорости вращения вентилятора (в односкоростном режиме) скорость вращения выбирается при монтаже согласно соответствующей схеме подключения.

После достижения помещением необходимой температуры, контроллер снимает напряжение с вентилятора, подогрев воздуха прекращается.

### ВНИМАНИЕ!

Для защиты теплообменников от заморозки воспользуйтесь регулировкой проток через линию б/п с в смесительном узле. Данная линия обеспечивает минимально необходимый поток теплоносителя через теплообменник. В том случае если помещение, в котором установлен прибор, может эксплуатироваться с температурой ниже +5 °С, то в качестве теплоносителя необходимо использовать глицерол.

### ВНИМАНИЕ!

Для систем с миксацией вливений, между подводящим и обратным теплопроводом, используете смесительный узел с циркуляционным насосом. Насос способствует повышению расхода теплоносителя.

Водяные тепловентиляторы могут быть подключены без участия устройств, через автоматический выключатель (дифференциальный автомат) подобранный согласно номинального тока прибора (ов) (см. приложение 1). При подключении водяного тепловентилятора в односкоростном режиме, пользователь самостоятельно устанавливает скорость, ориентируясь на свои предпочтения и потребности. В этом случае фазный проводник подсоединяется к клемме отвечающей за требуемую скорость расположенной на клеммнике с выводными проводами. Нулевой проводник подключается к клемме с черным проводом, проводник заземления к клемме с желто-зеленым проводом.

При подключении необходимо ориентироваться на принципиальную схему, в которой имеются цветовые обозначения проводов (со схемой вы можете ознакомиться в приложении, либо на внутренней стороне крышки клеммной коробки водяного тепловентилятора).

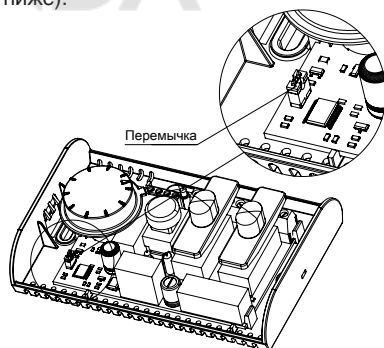
### Подключение к электрической сети.

Подключение к электросети осуществляется

через автоматический выключатель в соответствии с «Правилами устройств электроустановок». Автоматический выключатель сети потребителя должен обеспечивать полное снятие питающего напряжения с изделия.

При монтаже стальной проводки использовать трехжильный кабель с минимальным сечением 1 мм<sup>2</sup> по медному проводнику. При монтаже тепловентилятора, производить полную фиксацию кабеля к кабельным вводам. В электрической сети, к которой подключается тепловентилятор, должны быть установлены, правильно подобранные приборы обеспечения защиты изделия от перегрузок и токов короткого замыкания (автоматический выключатель, дифференциальный автомат). Для подключения контроллер КРС-32 необходимо:

- Произвести сбор контроллера.
- Установить переключатель в положение работы с техникой с водяным источником тепла (см. рис ниже).



- Провести провода в специальные отверстия в задней стенке корпуса;
- Присоединить провода к клеммам контроллера, водяного тепловентилятора и смесительного узла согласно схемам (см. приложение).
- При необходимости возможно использование выносного датчика. Характеристики датчика: измерительный элемент (NTC 10 КОм) с отрицательным температурным коэффициентом, сопротивлением при 25°C, R=10КОм.

### ВНИМАНИЕ!

Контроллер должен располагаться вне зоны воздушного потока тепловентилятора, иначе показания терморегулятора будут зависеть от температуры воздушной струи. Подключение

контроллера необходимо осуществлять кабелем сечением 1.0 мм<sup>2</sup>.

Для подключения электропитания, снимите крышку с электродвигателя, открутив два винта. Подключите провода к клеммной колодке согласно схеме подключения (см. приложение). Установите крышку обратно.

технического состояния тепловентилятор. Уменьшить установленный объем и изменить периодичность технического обслуживания не допускается.

8.8 Предприятие потребитель должно вести учет технического обслуживания по форме, приведенной в таблице 4.

## 8. Техническое обслуживание

8.1 Эксплуатация и техническое обслуживание тепловентиляторов должно осуществляться квалифицированным специалистом при этом необходимо соблюдать меры безопасности указанные в разделе 1.

8.2 Для обеспечения надежной и эффективной работы тепловентилятор, повышения его долговечности необходим правильный и регулярный технический уход. Для контроля работы тепловентилятор необходимо ежемесячно:

- Осмотрить тепловентилятор (отсутствие шум и вибраций при работе осевого вентилятора);
- Проверять электрические соединения тепловентилятор для выявления ослабления, подгорания, окисления (ослабления устранить, подгорания и окисления зачистить).

8.3 Во время проверки или очистки тепловентилятор необходимо отключить электропитание.

8.4 Теплообменник необходимо очистить аккуратно, чтобы не повредить алюминиевые элементы.

8.5 В случае если вода из теплообменника спускается длительный период времени, теплообменник необходимо продувать сжатым воздухом, чтобы удалить воду из теплообменника.

8.6 Необходимо периодически очищать (менять) водяной фильтр.

8.7 Все виды технического обслуживания проводятся по графику независимо от

Таблица 4. Учет технического обслуживания.

Дата	Количество часов работы с начала эксплуатации	Вид технического обслуживания	Замечания о техническом состоянии изделия	Должность, фамилия, подпись ответственного лица

Таблица 5. Перечень работ для технического обслуживания.

Р боты и методик их проведения	Требов ния	Приборы, инструмент и приспособления
Ежемесячное техническое обслужив ние.		
Проверк присоединений к теплоподводящей системе.	Отсутствие течи воды.	Ключи, с нтехнический лён, подв рк .
Периодическое техническое обслужив ние (не реже двух р з в месяц в з висимости от з пыления воздух ).		
Продувк н ружной теплоотд ющей поверхности воздухон грев телей.	Поверхность должн быть очищен от пыли и других примесей.	Сж тый воздух.
Снять з днюю решётку с вентилято- ром и вытряхнуть крупный сор.	Отсутствие мусор	-
Проверк подключения проводов к двиг телью вентилятор и к элемент м втом тики.	Провод должны быть н дёжно присо- единены.	-
Сезонное техническое обслужив ние (дв р з в год)		
Промывк внутренней поверхности воздухон грев телей	Поверхность должн быть очищен от н кипи и др. примесей	10% р створ NaOH

## 9. Транспортировка и хранение

9.1 При тр нспортировке и хр нении сле- дует соблюд ть условия обозн ченные специ льными зн к ми н уп ковке:

Номер и н име- нов ние зн к	Изобр жение зн к	Н зн чение
Хрупкое. Осторожно		Осторожное обр щение
Предел по количеству ярусов в шт беле		М ксим льное количество один ковых уп ковок, которое можно шт бели- ров ть одну н другую
Беречь от вл ги		Необходимость з щиты от воздействия вл ги
Верх		Ук зыв ет пр вильное вертик льное положение груз

9.2 Тепловентиляторы в уп ковке изготовите- ля могут тр нспортиров ться всеми вид - ми крытого тр нспорт при темпер туре от - 50°C до + 50°C.

9.3 Тепловентиляторы должны хр ниться в уп - ковке изготовителя в помещении при темпер - туре от +1 °С до +40 °С в условиях, исклю- ч ющих поп д ние тмосферных ос дков и

относительной вл жности до 80% при 25 °С. 9.4 Г р нтийный срок хр нения - 2 год .

### ПРИМЕЧАНИЕ

**После транспортирования при отрицатель- ных температурах выдержать тепловен- тильятор в помещении, где предполага- ется её эксплуатация, без включения в сеть не менее 2-х часов.**

## 10. Утилизация

10.1 По истечении срок службы прибор дол- жен подверг ться утилиз ции в соответ- ствии с норм ми, пр вил ми и способ ми, действующими в месте утилиз ции.

10.2 Не выбр сыв йте прибор вместе с быто- выми отход ми.

10.3 По истечении срок службы прибор , сд в йте его в пункт сбор для утилиз ции, если это предусмотрено местными норм ми и пр вил ми. Это поможет избеж ть воз- можные последствия н окруж ющую среду и здоровье человек , т кже будет способ- ствов ть повторному использо ванию компо- нентов изделия.

10.4 Информ цию о том, где и к к можно ути- лизиров ть прибор можно получить от мест- ных орг нов вл сти.



## 11. Возможные неисправности и способы их устранения

11.1 При устранении неисправностей соблюдайте меры безопасности, изложенные в настоящем руководстве.

Таблица 6. Возможные неисправности и способы их устранения

Характер неисправности и ее внешнее проявление	Вероятная причина	Способ устранения
Тепловентилятор не включается	Отсутствует напряжение в сети	Проверить наличие напряжения в сети
	Обрыв кабеля питания	Проверить целостность кабеля питания, при необходимости заменить неисправный кабель
Недостаточный подогрев воздуха	Низкая температура воды	Повысить температуру до расчетной
	Уменьшенный расход воды	Очистить (заменить) водяной фильтр
		Очистить водяной теплообменник
	Заниженный расход воды из-за недостаточности давлений в прямой и обратной магистрали	Принять меры для повышения давления
	Воздушные пробки	Установить циркуляционный насос
		см п.7.23
<p>*Примечание Для устранения неисправностей, связанных с заменой и обрывом цепи, следует обращаться в специализированные ремонтные мастерские.</p>		

## 12. Гарантийные обязательства

12.1 Гарантийный срок 3 года со дня продажи.

12.2 Гарантийное обслуживание прибор производится в соответствии с гарантийными обязательствами, перечисленными в гарантийном талоне.

12.3 Гарантийный срок хранения 2 года.

## 13. Дата изготовления

Дата изготовления указана на приборе.

# KALASHNIKOV

## 14. Свидетельство о приемке

Тепловентилятор водяной марки:  
(нужное отметить)

KVF-W30-11  KVF-W60-11  KVF-W80-11

Водяной тепловентилятор изготовлен и принят в соответствии с требованиями ТУ 3468-004-81254366-2015 и признан годным к эксплуатации.

Свидетельство о приемке  
\_\_\_\_\_ М.П. \_\_\_\_\_

Code-128



## 15. Сертификация продукции

Водяной тепловентилятор сертифицирован на территории Таможенного союза и соответствует следующим нормативным требованиям:

ТР ТС 004/2011 «О безопасности низковольтного оборудования»,

ТР ТС 010/2011 «О безопасности машин и оборудования»,

ТР ТС 020/2011 «Электромеханическая совместимость технических средств».

**Сделано в России**



Система менеджмента качества сертифицирована в соответствии с требованиями ГОСТ Р ИСО 9001-2015 (ISO 9001:2015)



**Изготовитель:**

Общество с ограниченной ответственностью  
«Ижевский завод тепловой техники»  
Адрес: 426052, г. Ижевск, ул. Лесозаводская, д.23/110;  
Тел./факс: +7 (3412) 905-410,  
+7 (3412) 905-411.  
ОГРН: 1071832004386

## 16. Свидетельство о подключении

Тепловентилятор KVF - \_\_\_\_\_

Заводской номер № \_\_\_\_\_

Подключен к сети в соответствии с п.7

П. спор

Дата подключения: « \_\_\_\_ »

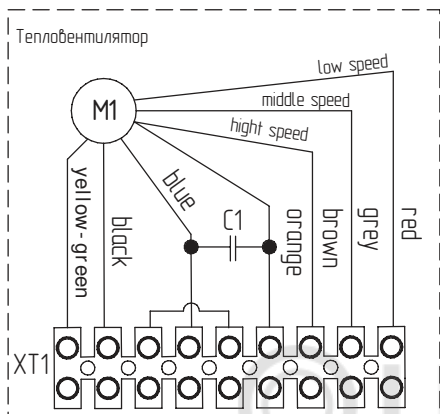
\_\_\_\_\_ 20\_\_ г.

\_\_\_\_\_  
(подпись)

## Приложение

Далее приведены варианты электрических схем подключения тепловентилятор :

Внутренняя схема клеммной коробки тепловентилятор .



XT1 – клеммная колодка;

C1 – конденсатор;

M1 – электродвигатель;

Расцветка выводных проводов электродвигателя:  
Yellow-green (желто-зеленый) – провод заземления.

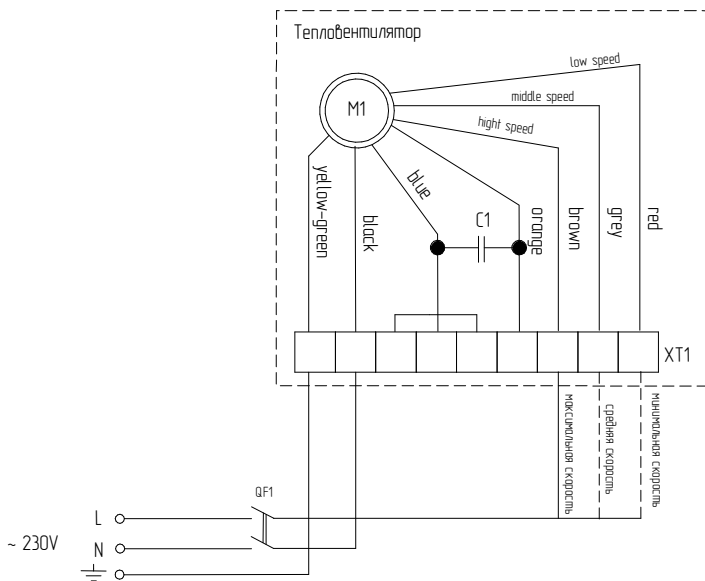
Black (черный) – провод нейтрали.

Brown (коричневый) – провод максимальной скорости.

Grey (серый) – провод средней скорости.

Red (красный) – провод минимальной скорости.

Принципы работы схем подключения водяного тепловентилятор к автоматическому выключателю.



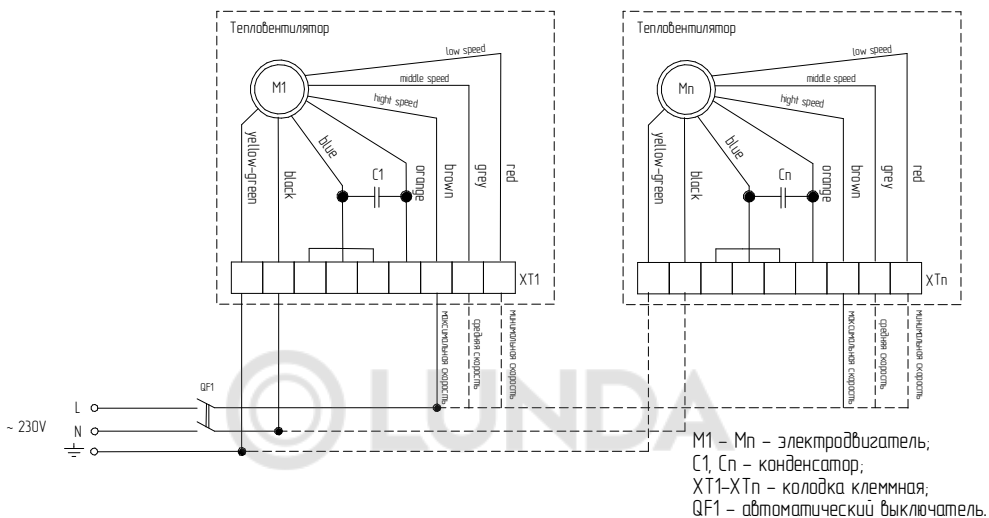
M1 – электродвигатель;

C1 – конденсатор;

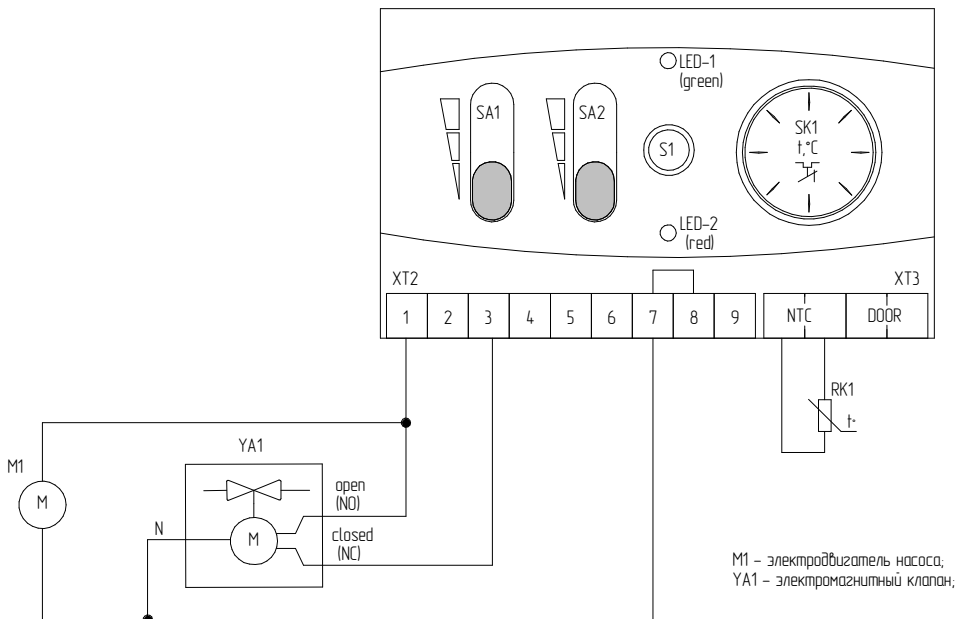
XT1 – колодка клеммная;

QF1 – автоматический выключатель.

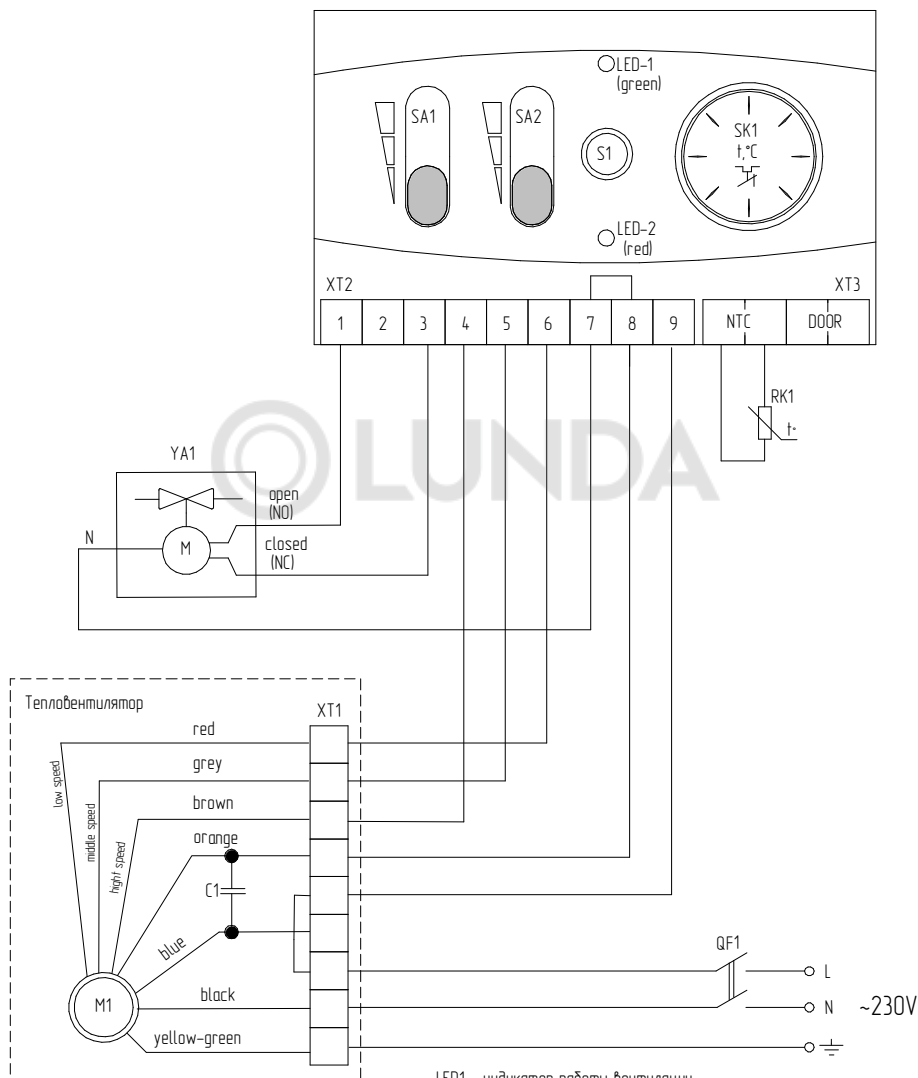
Принципиальная схема группового подключения водяных тепловентиляторов к автоматическому выключателю.



Принципиальная схема подключения смесительного узла с циркуляционным насосом и клеммным контактом к контроллеру KRC-32



Принципиальная схема подключения трехскоростных водяных тепловентиляторов к контроллеру KRC-32 при работе со смесительным узлом и клапаном



- LED1 – индикатор работы вентиляции;
- LED2 – индикатор работы нагрева;
- M1 – электродвигатель;
- C1 – конденсатор;
- S1 – кнопка ВКЛ/ВЫКЛ;
- SK1 – терморегулятор;
- XT1-XT3 – колодка клемная;
- SA2 – переключатель режимов вентиляции;
- SA1 – переключатель нагрева;
- YA1 – электромагнитный клапан;
- RK1 – термодатчик.
- QF1 – автоматический выключатель

# KALASHNIKOV

Принципиальная схема группового подключения трехскоростных водяных тепловентиляторов к контроллеру KRC-32 при работе со смесительным узлом и клапаном

LED1 – индикатор работы вентиляции;

LED2 – индикатор работы нагрева;

M1-Mn – электродвигатель;

C1-Cn – конденсатор;;

SK1 – кнопка ВКЛ/ВЫКЛ;

XT1-XTn – колодка клемная;

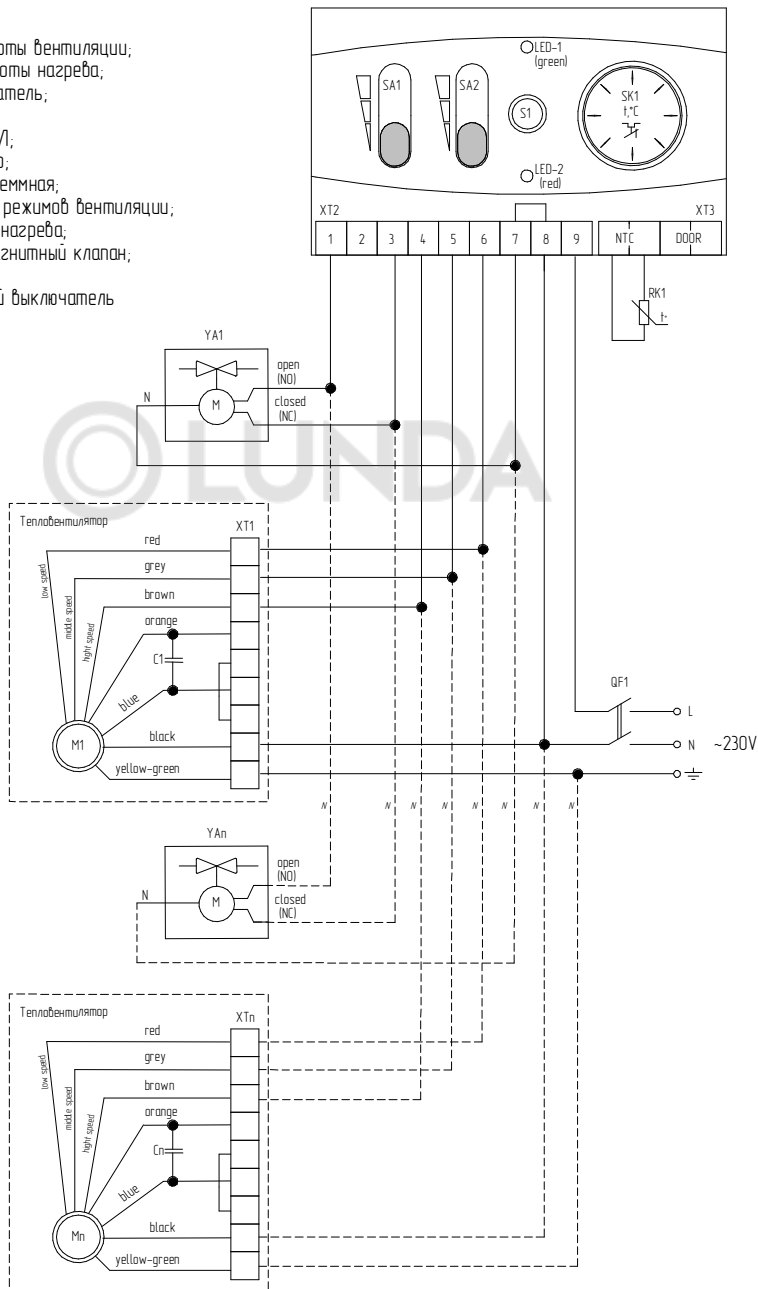
SA2 – переключатель режимов вентиляции;

SA1 – переключатель нагрева;

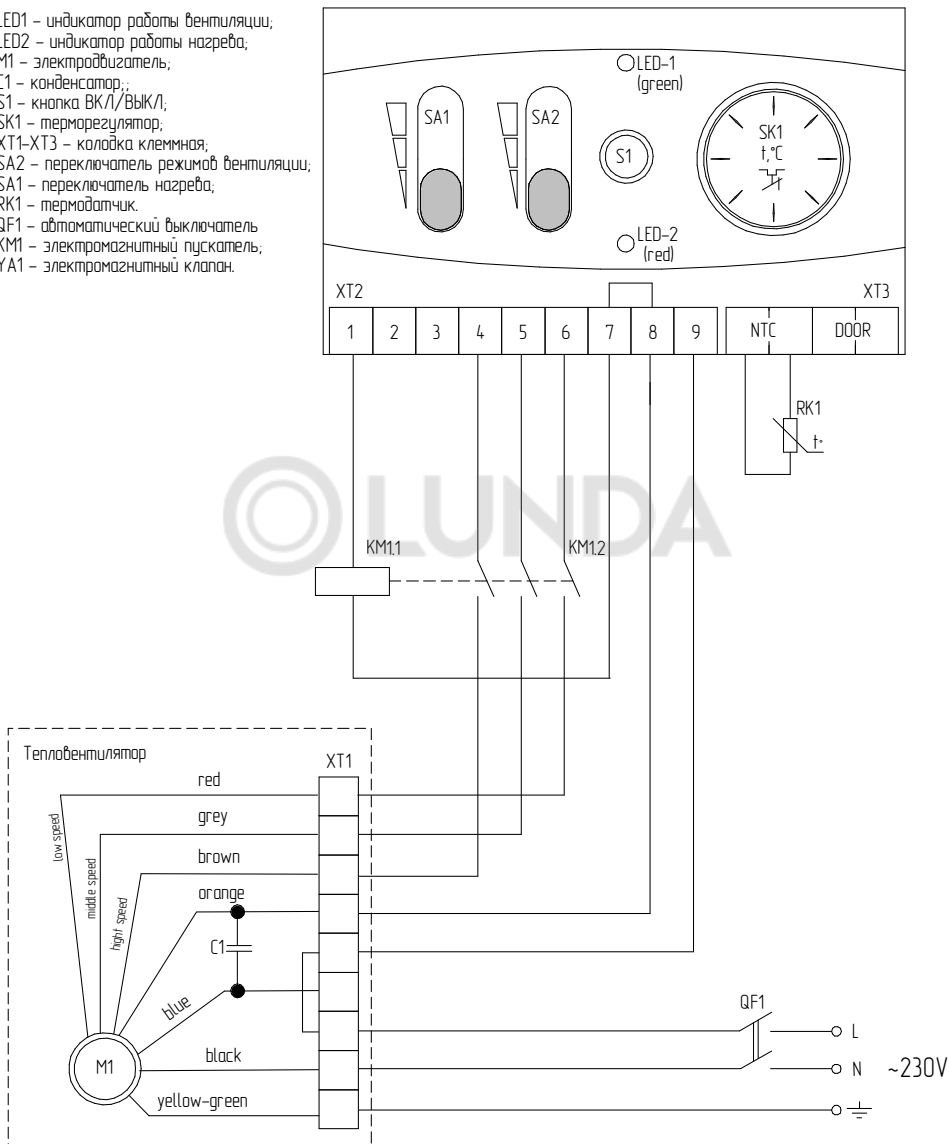
YA1-YAn – электромагнитный клапан;

RK1 – термодатчик.

QF1 – автоматический выключатель



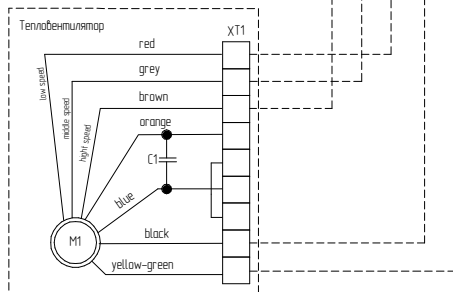
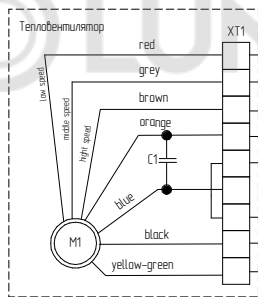
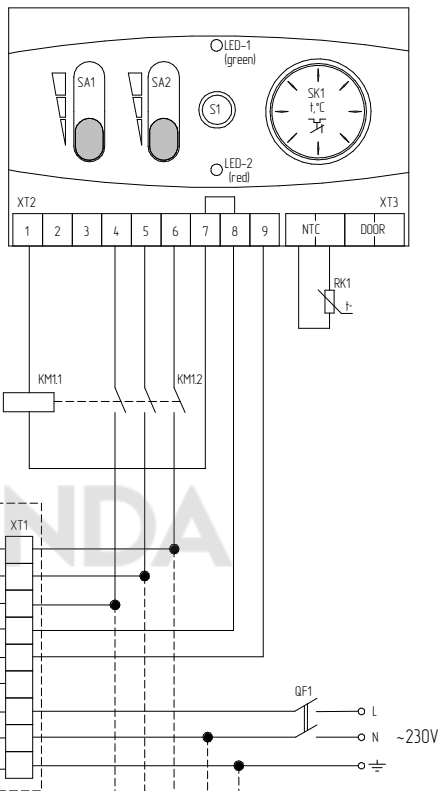
LED1 – индикатор работы вентиляции;  
 LED2 – индикатор работы нагрева;  
 M1 – электродвигатель;  
 C1 – конденсатор;  
 S1 – кнопка ВКЛ/ВЫКЛ;  
 SK1 – терморегулятор;  
 XT1–XT3 – колодка клеммная;  
 SA1 – переключатель режимов вентиляции;  
 SA2 – переключатель режима нагрева;  
 SA1 – переключатель нагрева;  
 RK1 – термодатчик;  
 QF1 – автоматический выключатель;  
 KM1 – электромагнитный пускатель;  
 YA1 – электромагнитный клапан.



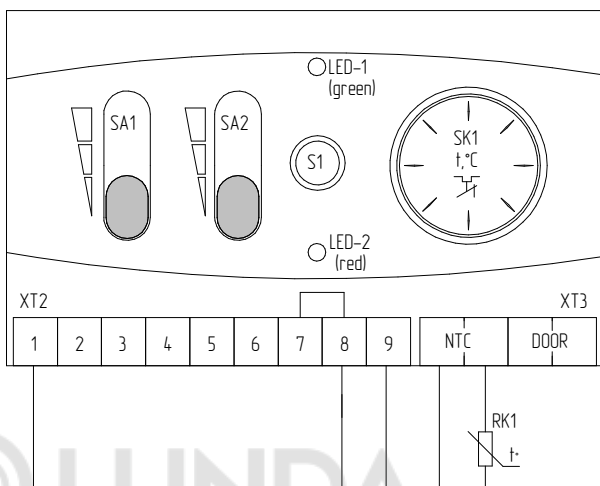
Принципиальная схема подключения трехскоростного водяного тепловентилятора к контроллеру KRC-32 без клапана с возможностью регулирования скорости вращения

# KALASHNIKOV

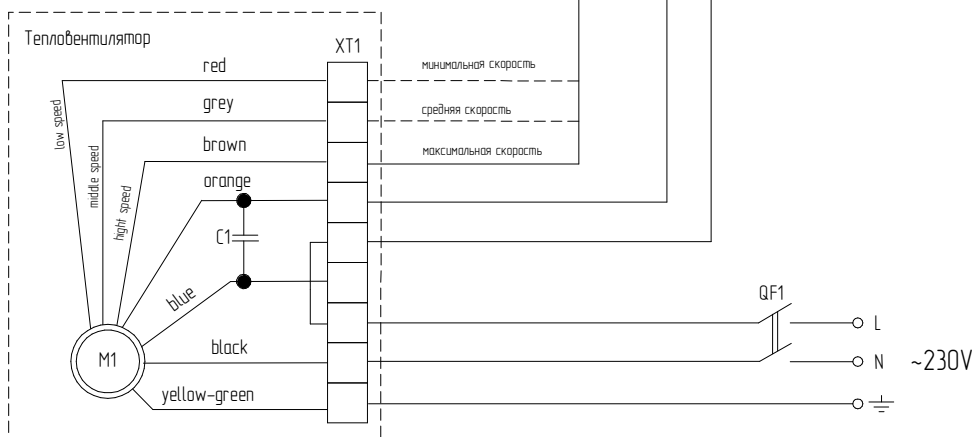
- LED1 – индикатор работы вентиляции;
- LED2 – индикатор работы нагрева;
- M1 – электродвигатель;
- C1 – конденсатор;
- S1 – кнопка ВКЛ/Выкл;
- SK1 – терморегулятор;
- SA1 – переключатель режимов вентиляции;
- SA2 – переключатель режима нагрева;
- RK1 – термодатчик.
- QF1 – автоматический выключатель;
- KM1 – электромагнитный пускатель;
- YA1 – электромагнитный клапан.



Принципы подключения схем группового подключения трехскоростных водяных тепловентиляторов к контроллеру KRC-32 без клапана



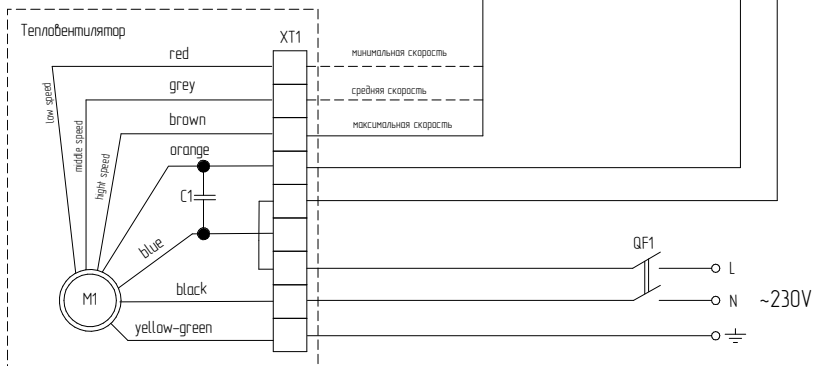
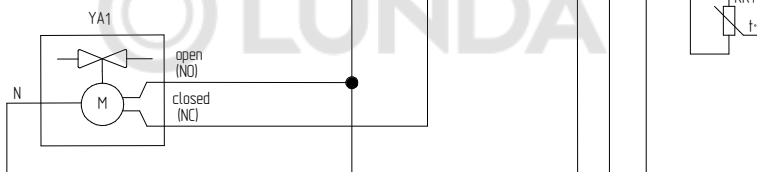
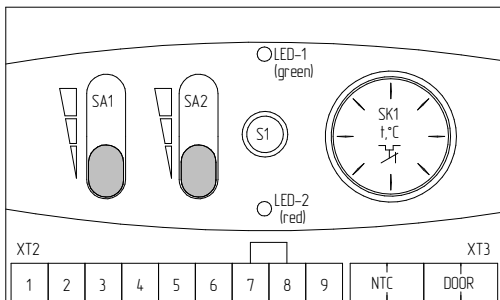
LED1 – индикатор работы вентиляции;  
 LED2 – индикатор работы нагрева;  
 M1 – электродвигатель;  
 C1 – конденсатор;;  
 S1 – кнопка ВКЛ/Выкл/;  
 SK1 – терморегулятор;  
 XT1–XT3 – колодка клеммная;  
 SA2 – переключатель режимов вентиляции;  
 SA1 – переключатель нагрева;  
 RK1 – термодатчик.  
 QF1 – автоматический выключатель



Принципиальная схема подключения трехскоростного водяного тепловентилятора к контроллеру KRC-32 без кнопки без возможности регулирования скорости вращения

# KALASHNIKOV

LED1 – индикатор работы вентиляции;  
 LED2 – индикатор работы нагрева;  
 M1 – электродвигатель;  
 C1 – конденсатор;  
 S1 – кнопка ВКЛ/ВЫКЛ;  
 SK1 – терморегулятор;  
 XT1–XT3 – колодка клеммная;  
 SA1 – переключатель режимов вентиляции;  
 SA2 – переключатель нагрева;  
 RK1 – термодатчик.  
 QF1 – автоматический выключатель  
 YA1- электромагнитный клапан



Принцип работы и схема подключения трехскоростных водяных тепловентиляторов к контроллеру KRC-32 со смесительным узлом без возможности переключения режимов вентиляции





Таблица 9. Дополнительные технические характеристики к тепловентилятору KVF-W80-11

Темпер тур воды н входе/выходе, °С	70/50					80/60					82/71					90/70					130/90				
	0	5	10	15	20	0	5	10	15	20	0	5	10	15	20	0	5	10	15	20	0	5	10	15	20
Темпер тур воздух входе, °С	0	5	10	15	20	0	5	10	15	20	0	5	10	15	20	0	5	10	15	20	0	5	10	15	20
Производительность режим 1, м³/ч	2800																								
Мощность н грв тела, кВт	35,53	32,36	29,17	25,97	22,73	42,13	38,97	35,81	32,65	29,47	34,49	48,65	45,49	42,35	39,19	36,05	66,84	63,70	60,69	57,63	54,57				
Темпер тур н гретого воздух, °С	40,0	41,4	42,8	44,2	45,6	47,4	48,8	50,3	51,7	53,1	58,8	54,7	56,2	57,6	59,1	60,5	75,2	76,6	78,2	79,8	81,3				
Р сход воды, м³/ч	1,530	1,394	1,256	1,119	0,979	1,811	1,675	1,540	1,404	1,267	2,692	2,087	1,952	1,817	1,681	1,547	1,354	1,290	1,225	1,160					
Гидр влическое сопротвление, кП	3,7	3,2	2,6	2,1	1,7	5,0	4,3	3,7	3,1	2,6	10,3	6,4	5,7	5,0	4,3	3,7	2,8	2,6	2,3	2,1					
Производительность режим 2, м³/ч	3600																								
Мощность н грв тела, кВт	40,16	36,60	32,95	29,31	25,64	47,72	44,11	40,51	36,91	33,30	39,13	55,13	51,53	47,96	44,36	40,76	75,59	71,93	68,44	64,99	61,49				
Темпер тур н гретого воздух, °С	37,3	39,0	40,6	42,2	43,8	44,3	46,0	47,6	49,3	50,9	56,3	51,2	52,8	54,5	56,2	57,8	70,2	71,8	73,5	75,3	77,0				
Р сход воды, м³/ч	1,730	1,576	1,419	1,262	1,104	2,052	1,896	1,742	1,587	1,432	3,054	2,365	2,210	2,057	1,893	1,749	1,606	1,529	1,454	1,381	1,307				
Гидр влическое сопротвление, кП	4,7	4,0	3,3	2,6	2,1	6,3	5,4	4,7	3,9	3,3	3,7	8,1	7,1	6,2	5,4	4,6	3,8	3,5	3,2	2,9	2,6				
Производительность режим 3, м³/ч	5400																								
Мощность н грв тела, кВт	50,48	46,02	41,42	36,82	32,17	60,17	55,64	51,03	46,42	41,85	49,57	69,67	65,08	60,52	55,92	51,35	95,05	90,46	85,83	81,28	76,85				
Темпер тур н гретого воздух, °С	32,1	34,3	36,3	38,4	40,5	38,3	40,4	42,4	44,5	46,6	51,5	44,3	46,4	48,5	50,6	52,6	60,4	62,5	64,6	66,7	68,8				
Р сход воды, м³/ч	2,174	1,982	1,784	1,586	1,385	2,587	2,392	2,194	1,996	1,799	3,869	2,988	2,792	2,596	2,399	2,202	2,020	1,922	1,824	1,727	1,633				
Гидр влическое сопротвление, кП	7,1	6,0	5,0	4,0	3,1	9,6	8,3	7,1	6,0	4,9	20,0	12,4	10,9	9,6	8,3	7,1	5,8	5,3	4,8	4,4	4,0				

# KALASHNIKOV

## Гарантийный талон

Поздравляем Вас с приобретением техники отличного качества!

Внимательно ознакомьтесь с гарантийным талоном и проследите, чтобы он был правильно заполнен и имел штамп Продавца. При отсутствии штампа и даты продажи (либо кассового чека с датой продажи) гарантийный срок изделия исчисляется со дня его изготовления.

Тщательно проверьте внешний вид изделия и его комплектность, все претензии по внешнему виду и комплектности изделия предъявляйте Продавцу при покупке изделия. Гарантийное обслуживание купленного Вами прибора осуществляется через Продавца, специализированные сервисные центры или монтажную организацию, проводившую установку прибора (если изделие нуждается в специальной установке, подключении или сборке).

По всем вопросам, связанным с техобслуживанием изделия, обращайтесь в специализированные сервисные центры. Подробная информация о сервисных центрах, уполномоченных осуществлять ремонт и техническое обслуживание изделия, находится на сайте [www.iztt.ru](http://www.iztt.ru).

В случае неисправности прибора по вине изготовителя обязательство по устранению неисправности ложится на уполномоченную изготовителем

организацию. В данном случае покупатель в праве обратиться к Продавцу. Ответственность за неисправность прибора по вине организации, проводившей установку (монтаж) прибора, ложится на монтажную организацию. В данном случае необходимо обратиться к организации, проводившей установку (монтаж) прибора.

Для установки (подключения) изделия (если изделие нуждается в специальной установке, подключении или сборке) рекомендуем обращаться в специализированные сервисные центры. Вы можете воспользоваться услугами квалифицированных специалистов, однако Продавец, Уполномоченная изготовителем организация, Импортёр, Изготовитель не несут ответственности за недостатки изделия, возникшие из-за его неправильной установки (подключения).

В конструкцию, комплектацию или технологию изготовления изделия, с целью улучшения его технических характеристик, могут быть внесены изменения. Такие изменения вносятся в изделие без предварительного уведомления Покупателя и не влекут обязательств по изменению/улучшению ранее выпущенных изделий. Убедительно просим Вас во избежание недоразумений до установки/эксплуатации изделия внимательно изучить его инструкцию по эксплуатации. Запрещается вносить в Гарантийный талон какие-либо изменения, а также стирать или переписывать какие-либо указанные в нем данные. Настоящая гарантия имеет силу, если Гарантийный талон правильно/четко заполнен и

в нем указаны: наименование и модель изделия, его серийные номера, дата продажи, а также имеется подпись уполномоченного лица и штамп Продавца.

Настоящая гарантия распространяется на производственный или конструкционный дефект изделия.

Выполнение уполномоченным сервисным центром ремонтных работ и замена дефектных деталей изделия производятся в сервисном центре или у Покупателя (по усмотрению сервисного центра). Гарантийный ремонт изделия выполняется в срок не более 45 дней. В случае, если во время устранения недостатков товара станет очевидным, что они не будут устранены в определенном соглашением сторон срок, стороны могут заключить соглашение о новом сроке устранения недостатков товара. Указанный срок гарантийного ремонта изделия распространяется только на изделия, которые используются в личных, семейных или домашних целях, не связанных с предпринимательской деятельностью. Гарантийный срок на комплектующие изделия (детали, которые могут быть сняты с изделия без применения каких-либо инструментов, т. е. ящики, полки, решетки, корзины, насадки, щетки, трубки, шланги и др. подобные комплектующие) составляет 3 (три) месяца. Гарантийный срок на новые комплектующие изделия, установленные на изделие при гарантийном или платном ремонте, либо приобретенные отдельно от изделия, составляет 3 (три) месяца со дня выдачи Покупателю изделия по окончании ремонта, либо продажи последнему этих комплектующих. Настоящая гарантия действительна только на территории РФ на изделия, купленные на территории РФ.

Настоящая гарантия не дает права на возмещение и покрытие ущерба, произошедшего в результате переделки или регулировки изделия, без предварительного письменного согласия изготовителя, с целью приведения его в соответствие с национальными или местными техническими стандартами и нормами безопасности, действующими в любой другой стране, кроме РФ, в которой это изделие было первоначально продано.

Настоящая гарантия не распространяется на:

- периодическое обслуживание и сервисное обслуживание изделия (чистку, замену фильтров или устройств, выполняющих функции фильтров);
- любые адаптации и изменения изделия, в т. ч. с целью усовершенствования и расширения обычной сферы его применения, которая указана в Инструкции по эксплуатации изделия, без предварительного письменного согласия изготовителя;
- аксессуары, входящие в комплект поставки.

Настоящая гарантия также не предоставляется в случаях:

- если будет полностью/частично изменен, стерт, удален или будет неразборчив серийный номер изделия;
- использования изделия не по его прямому назначению, не в соответствии с его Инструкцией по эксплуатации, в том числе, эксплуатации изделия с перегрузкой или совместно со вспомогательным оборудованием, не рекомендуемым Продавцом, уполномоченной изготовителем организацией, импортером, изготовителем;

- наличия на изделии механических повреждений (сколов, трещин и т. д.), воздействий на изделие чрезмерной силы, химически агрессивных веществ, высоких температур, повышенной влажности/запыленности, концентрированных паров, если что-либо из перечисленного стало причиной неисправности изделия;

- ремонта/наладки/инсталляции/адаптации/пуска изделия в эксплуатацию не уполномоченными на то организациями/лицами; стихийных бедствий (пожар, наводнение и т. д.) и других причин, находящихся вне контроля Продавца, уполномоченной изготовителем организации, импортера, изготовителя и Покупателя, которые причинили вред изделию;

- неправильного подключения изделия к электрической или водопроводной сети, а также неисправностей (несоответствие рабочих параметров)

- электрической или водопроводной сети и прочих внешних сетей;

- дефектов, возникших вследствие попадания внутрь изделия посторонних предметов, жидкостей, кроме предусмотренных инструкцией по эксплуатации, насекомых и продуктов их жизнедеятельности и т. д.;

- неправильного хранения изделия;

- необходимости замены ламп, фильтров, элементов питания, аккумуляторов, предохранителей, а также стеклянных/фарфоровых/матерчатых и перемещаемых вручную деталей и других дополнительных быстроизнашивающихся/сменных деталей изделия, которые имеют собственный ограниченный период работоспособности, в связи с их естественным износом, или если такая замена предусмотрена конструкцией и не связана с разборкой изделия;

- дефектов системы, в которой изделие использовалось как элемент этой системы;

- дефектов, возникших вследствие невыполнения Покупателем указанной ниже Памятки по уходу за кондиционером.

Покупатель/потребитель предупрежден о том, что в соответствии с п. 11 «Перечня непродовольственных товаров надлежащего качества, не подлежащих возврату или обмену на аналогичный товар другого размера, формы, габарита, фасона, расцветки или комплектации» Пост. Правительства РФ от 19.01.1998 № 55 он не вправе требовать обмена купленного изделия в порядке ст. 25 Закона «О защите прав потребителей» и ст. 502 ГК РФ. С момента подписания Покупателем Гарантийного талона считается, что:

- вся необходимая информация о купленном изделии и его потребительских свойствах предоставлена Покупателю в полном объеме, в соответствии со ст. 10 Закона «О защите прав потребителей»;

- покупатель получил Инструкцию по эксплуатации купленного изделия на русском языке и

.....;

- покупатель ознакомлен, и согласен с условиями гарантийного обслуживания/особенностями эксплуатации купленного изделия;

- покупатель претензий к внешнему виду/комплектности.....

если изделие проверялось в присутствии Покупателя, написать «работе»

купленного изделия не имеет.

**Телефон Сервисного центра  
8-800-100-38-11**

Заполняется продавцом

**KALASHNIKOV**

**ГАРАНТИЙНЫЙ ТАЛОН**  
*сохраняется у клиента*

Модель \_\_\_\_\_

Серийный номер \_\_\_\_\_

Д т прод жи \_\_\_\_\_

Н зв ние прод вц \_\_\_\_\_

Адрес прод вц \_\_\_\_\_

Телефон прод вц \_\_\_\_\_

Подпись прод вц \_\_\_\_\_

Печ ь прод вц \_\_\_\_\_

Изымается мастером при обслуживании

**KALASHNIKOV**

**УНИВЕРСАЛЬНЫЙ ОТРЫВНОЙ ТАЛОН**  
*на гарантийное обслуживание*

Модель \_\_\_\_\_

Серийный номер \_\_\_\_\_

Д т прод жи \_\_\_\_\_

Д т прием в ремонт \_\_\_\_\_

№ з к з -н ряд \_\_\_\_\_

Проявление дефект \_\_\_\_\_

Ф.И.О. клиент \_\_\_\_\_

Адрес клиент \_\_\_\_\_

Телефон клиент \_\_\_\_\_

Д т ремонт \_\_\_\_\_

Подпись м стер \_\_\_\_\_

Заполняется продавцом

**KALASHNIKOV**

**ГАРАНТИЙНЫЙ ТАЛОН**  
*сохраняется у клиента*

Модель \_\_\_\_\_

Серийный номер \_\_\_\_\_

Д т прод жи \_\_\_\_\_

Н зв ние прод вц \_\_\_\_\_

Адрес прод вц \_\_\_\_\_

Телефон прод вц \_\_\_\_\_

Подпись прод вц \_\_\_\_\_

Печ ь прод вц \_\_\_\_\_

Изымается мастером при обслуживании

**KALASHNIKOV**

**УНИВЕРСАЛЬНЫЙ ОТРЫВНОЙ ТАЛОН**  
*на гарантийное обслуживание*

Модель \_\_\_\_\_

Серийный номер \_\_\_\_\_

Д т прод жи \_\_\_\_\_

Д т прием в ремонт \_\_\_\_\_

№ з к з -н ряд \_\_\_\_\_

Проявление дефект \_\_\_\_\_

Ф.И.О. клиент \_\_\_\_\_

Адрес клиент \_\_\_\_\_

Телефон клиент \_\_\_\_\_

Д т ремонт \_\_\_\_\_

Подпись м стер \_\_\_\_\_

© LUNDA



**KALASHNIKOV**

