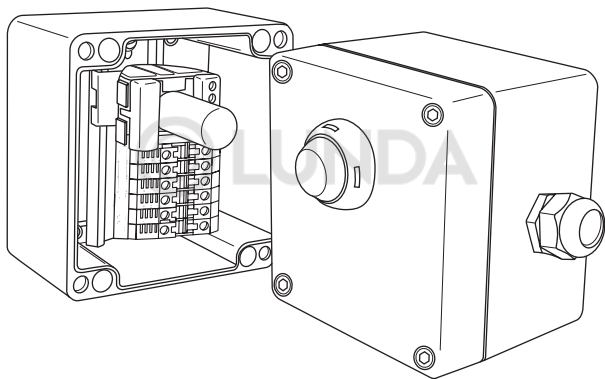


## Соединительная коробка серии РТВ 602-ИС



### РУКОВОДСТВО ПО ЭКСПЛУАТАЦИИ (СОВМЕЩЕННОЕ С ПАСПОРТОМ)

Г ПРМ.501.26.00.00.000 РЭ(П)

**ИЗГОТОВИТЕЛЬ:** ООО ОКБ «Гамма» (входит в ГК «ССТ»)



141280, Россия, Московская обл., г. Ивантеевка,  
Фабричный пр-д, д. 1, зд. 29 АБК, пом. 603  
Тел./факс: +7 495 989-66-86,  
E-mail: info@okb-gamma.ru,  
www.okb-gamma.ru



## СОДЕРЖАНИЕ

1. Описание изделия.....	4
2. Указание мер безопасности.....	6
3. Подготовка изделия к работе.....	9
4. Техническое обслуживание .....	11
5. Транспортировка и хранение .....	12
6. Утилизация.....	12
7. Гарантийные обязательства.....	13
8. Срок службы.....	15
9. Сведения о рекламациях .....	15
10. Сведения о сертификации .....	15
11. Сервис .....	15
12. Свидетельство о приемке .....	16

## **ЗАЩИТА ИНТЕЛЛЕКТУАЛЬНОЙ СОБСТВЕННОСТИ**

Настоящее «Руководство по эксплуатации» является интеллектуальной собственностью ООО ОКБ «Гамма».

Любое полное или частичное использование, тиражирование или воспроизведение информации, содержащейся в настоящем Руководстве, без письменного разрешения собственника запрещено.

ООО ОКБ «Гамма» следит за соблюдением авторских и иных прав, нарушение которых преследуется по закону.

Настоящее руководство по эксплуатации, совмещенное с паспортом Г ПРМ.501.26.00.00.000 РЭ(П) (далее по тексту «руководство») предназначено для ознакомления потребителей с технической информацией на соединительные коробки серии РТВ 602-ИС (далее по тексту «коробки»), изготавливаемые согласно техническим условиям ТУ 3464-013-39803459-2016, а также для руководства при монтаже, подготовке, техническом обслуживании.

В связи с постоянным совершенствованием конструкции коробок и технологии их изготовления в настоящем руководстве возможно некоторое расхождение между описанием изделия и изделием, не влияющее на работоспособность, технические характеристики и установочные размеры изделия.

Соединительные коробки серии РТВ 602-ИС сертифицированы в системе сертификации ЕАС на соответствие требованиям ТР ТС 012/2011 «О безопасности оборудования для работы во взрывоопасных средах» ГОСТ 31610.0-2014 (IEC 60079-0:2011), ГОСТ 31610.7-2012/IEC 60079-7:2006, ГОСТ IEC 60079-1-2011.

# 1. ОПИСАНИЕ ИЗДЕЛИЯ

## 1.1. Изготовитель

ООО ОКБ «Гамма» (входит в Группу компаний «Специальные системы и технологии») 141280, Россия, Московская обл., г. Ивантеевка, Фабричный пр-д, д. 1, зд. 29 АБК, пом. 603 Тел./факс: +7 495 989-66-86, E-mail: info@okb-gamma.ru; www.okb-gamma.ru



Система  
менеджмента  
ISO 9001:2015



www.tuv.com  
ID 9105086746

ООО ОКБ «Гамма», стремясь максимально качественно и полно удовлетворить запросы своих заказчиков, в 2016 году внедрила и поддерживает обособленную систему менеджмента качества в соответствии с требованиями стандартов ISO 9001:2015 и ГОСТ Р ИСО 9001-2015.



## 1.2. Назначение

1.2.1. Коробки предназначены для индикации наличия напряжения на нагревательной секции на базе саморегулирующихся нагревательных лент во взрывоопасных зонах, а также для соединения нагревательных секций, подключения силовых кабелей к нагревательным секциям. Коробки применяются в составе систем кабельного обогрева трубопроводов и емкостей, для наружных установок и помещений, в том числе во взрывоопасных зонах.

1.2.2. Коробка позволяет выполнить подключение до трех нагревательных секций для коробок с винтовыми клеммными соединителями и до двух нагревательных секций для коробок с пружинными клеммными соединителями.

1.2.3. Кабельные вводы коробки предназначены для подключения небронированных кабелей диаметром от 7 до 18 мм и бронированных кабелей диаметром от 12 до 20 мм. Ввод нагревательных лент в коробку осуществляется через пластиковые кабельные вводы. Применяемые клеммные наборы позволяют обеспечить подключение многожильных или одножильных проводов сечением от 1,5 до 10 мм<sup>2</sup>.

1.2.4. Коробки крепятся на стене здания, на близлежащей металлоконструкции или при помощи кронштейна непосредственно на трубопроводе.

### Пример условного обозначения:

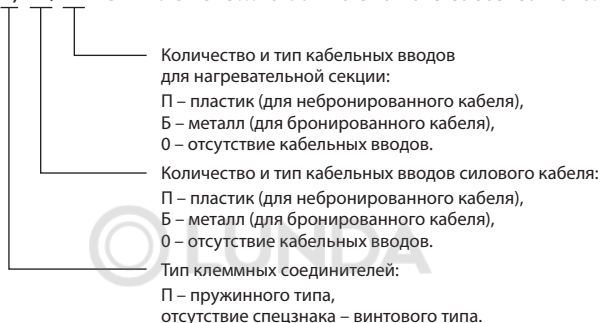
Коробка соединительная серии РТВ 602-ИС, предназначенная для индикации наличия напряжения и подключения к силовой сети саморегулирующихся нагревательных секций.

Схема подключения: 1 силовой «небронированный» кабель – 5×6; 1 саморегулирующаяся электрическая нагревательная секция.

Коробка поставляется в комплекте с двумя пластиковыми кабельными вводами «M25».

### Коробка соединительная

РТВ 602(П)-1П/1П-ИС 1Ex d e IIC T3...T6 Gb X TU 3464-013-39803459-2016.



### 1.3. Приспособления и инструменты для монтажа

Наименование инструмента	Назначение
Г-образный шестигранный ключ H4	Для фиксации винтов 5×40 цилиндрических с внутренним шестигранником, крепящие крышку с корпусом
Отвертка крестовая / шлицевая	Для открытия и закрытия крышки коробки РТВ. Для крепления замков хомутов PFS или крепления коробки РТВ с помощью винтов к Z-профилю
Бокорезы	Для нарезки хомутов (мет. ленты) PFS/30
Ключ рожковый или раздвижной ключ типа газового	Для закручивания втулок кабельных вводов

## 1.4. Технические данные

Основные технические данные указаны в таблице 1 настоящего руководства.

**Таблица 1.** Технические данные

Рабочий диапазон температур окружающего воздуха	-60 ... +55 °С
Максимальное напряжение клеммных соединителей	550 В
Максимальное напряжение светового модуля	250 В
Максимальный ток	50 А
Мощность, потребляемая лампой	<1 Вт
Электрическая износостойкость лампы	> 10 <sup>5</sup> часов
Степень пыли/влагозащиты	IP66
Маркировка взрывозащиты	1 Ex d e IIC T3...T6 Gb X
Габаритные размеры коробки	160x160x116,5 мм
Вес коробки в максимальной комплектации	2,67 кг

## 1.5. Комплект поставки

Комплектность поставки указана в таблице 2 настоящего руководства.

## 2. УКАЗАНИЕ МЕР БЕЗОПАСНОСТИ

2.1. По классу защиты человека от поражения электрическим током соединительные коробки серии РТВ 602-ИС соответствуют классу 1 по ГОСТ 12.2.007.0-75.

2.2. Эксплуатация, монтаж и ремонт коробок производится в соответствии с «Правилами устройства электроустановок» и инструкциями по охране труда.

2.3. Монтаж, обслуживание и эксплуатация коробок разрешаются лицам, прошедшим специальную подготовку и имеющих аттестацию на право выполнения работ.

Персонал, обслуживающий соединительные коробки серии РТВ 602-ИС, должен знать устройство коробок, комплектующей аппаратуры и принцип их действия.

2.4. Запрещается включать коробки в электрическую сеть, напряжение в которой не соответствует рабочему напряжению изделия в целом и его составных частей в частности.

**Таблица 2.** Комплект поставки

№ п/п	Наименование комплектующих	Кол-во, шт.									
		1П/3П	1П/4П	1Б/3П	1Б/4П	2Б/1П	2Б/2П	2Б/3П	1Б/1П	1Б/2П	
1	Корпус коробки РТВ 602-ИС с клеммным набором и индикатором напряжения светодиодным с рассеивателем для лампы	1	1	1	1	1	1	1	1	1	
2	Ввод для небронированного кабеля, пластик, M25 Ex	4	5	3	4	1	2	3	1	2	
3	Ввод для бронированного кабеля, латунь, M25 Ex	0	0	1	1	2	2	2	1	1	
4	Кольцо уплотнительное M25*	5	5	5	5	5	5	5	5	5	
5	Перемычка с крепежом П06.06х150-00	1	1	1	1	1	1	1	1	1	
6	Уплотнение GP25	2	2	0	0	0	0	0	0	0	
7	Заглушка M25	1	0	1	0	2	1	0	2	3	
8	Провод ПВ3 1,5, L=0,2м	1	1	1	1	1	1	1	2	2	
9	Наконечник штыревой НШВИ 2,5-12	4	4	4	4	4	4	4	4	4	
10	Коробка упаковочная со стикером	1	1	1	1	1	1	1	1	1	
11	Руководство по эксплуатации (совмещенное с паспортом)	1	1	1	1	1	1	1	1	1	

\* Может быть установлено на кабельном вводе или заглушке.

2.5. Коробки соединительные серии РТВ 602-ИС при нормальных климатических условиях по ГОСТ 15543.1-89 не выделяют вредных продуктов в концентрациях, опасных для организма человека, и не оказывают вредного влияния на организм человека при непосредственном контакте.

2.6. Не допускается эксплуатация коробок при температуре и условиях, не соответствующих требованиям, установленным настоящим руководством по эксплуатации.

2.7. Взрывозащищенность коробок РТВ 602-ИС обеспечивается видами взрывозащиты – защита вида «е» по ГОСТ 31610.7-2012/IEC 60079-7:2006 и защита вида «d» по ГОСТ IEC 60079-1-2011, что подтверждено результатами испытаний.

## **2.8. Внимание:**

- а) корпуса коробок, а также все узлы, подлежащие заземлению, должны быть заземлены;
- б) не допускается эксплуатация коробок при незакрепленных или снятых отдельных частях;
- в) выполнение всех видов работ (подключение и отключение проводников, осмотр аппаратуры, ремонтные работы) проводить только при снятом напряжении специально обученным электротехническим (квалифицированным) персоналом, при этом использовать инструмент только с изолированными ручками;
- г) обслуживание комплектующей аппаратуры должно производиться с соблюдением мер безопасности, изложенных в руководствах по эксплуатации на данную аппаратуру.

### **Запрещается самостоятельно вносить изменения в конструкцию соединительной коробки.**

Знак X, стоящий после маркировки взрывозащиты, означает, что при эксплуатации коробок необходимо соблюдать следующие «специальные» условия:

- монтаж и подключение коробок должны производиться при отключенном напряжении питания и соблюдении требований, указанных в руководстве по эксплуатации;
- коробки при монтаже и эксплуатации требуется оберегать от ударов;
- коробки должны комплектоваться взрывозащищенными кабельными вводами, заглушками и клеммными соединителями, имеющими сертификат соответствия;
- температурный класс в маркировке взрывозащиты коробок выбирается в зависимости от температурного класса применяемого электронагревательного устройства;
- прокладка кабеля во взрывоопасной зоне должна проводиться с соблюдением требований гл. 7.3 ПУЭ. При подключении питающего кабеля к контактным зажимам коробок необходимо обеспечить надежное соединение, исключающее возможность короткого замыкания жил кабеля.

## **3. ПОДГОТОВКА ИЗДЕЛИЯ К РАБОТЕ**

### **3.1. Порядок установки**

**Перед началом монтажных работ необходимо убедиться, что:**

- условия применения соответствуют техническим характеристикам соединительной коробки РТВ 602-ИС;
- силовой кабель, предназначенный для подвода питания, соответствует требованиям изложенным в п. 1 настоящего паспорта;
- в наличии имеется полная комплектация устройства согласно комплекту поставки;
- в наличии имеется необходимый инструмент для монтажа коробки согласно инструкции по монтажу (инструкция предоставляется по запросу).

3.1.1. Соединительные коробки серии РТВ 602-ИС устанавливаются в предназначенные для них объекты только после сдачи этих объектов под монтаж.

3.1.2. Коробки рассчитаны на продолжительный режим работы при соблюдении следующих условий эксплуатации:

а) номинальные значения климатических факторов внешней среды – по ГОСТ 15150:

– температура окружающей среды должна быть в пределах от минус 60 °С до плюс 55 °С;

– относительная влажность воздуха при температуре 35 °С в условиях эксплуатации должна быть в пределах  $98 \pm 2\%$ .

б) рабочее положение в пространстве – вертикальное, допускается отклонение от рабочего положения до 5° в любую сторону.

3.1.3. Коробка должна быть закреплена, закрыта и на ней должны быть закреплены предупреждающие наклейки.

### **3.2. Монтаж**

3.2.1. Распаковать коробки, освободить от транспортной тары.

3.2.2. Провести внешний осмотр, при этом проверить комплектность поставки по п. 1.5 настоящего руководства.

3.2.3. Произвести установку коробок в соответствии с проектной документацией и настоящим руководством.

## Последовательность сборки коробок

Для установки на трубопровод и резервуары соединительные коробки РТВ данного типа применяются опорные кронштейны в ассортименте. Ниже приведена последовательность сборки изделия.

Шаг 1. Установите кронштейн (в комплект поставки соединительной коробки не входит) на трубопровод или резервуар, и закрепите его либо с помощью хомутов (заказываются отдельно), либо сваркой.

Шаг 2. Прикрепите к кронштейну соединительную коробку с помощью набора метизов.

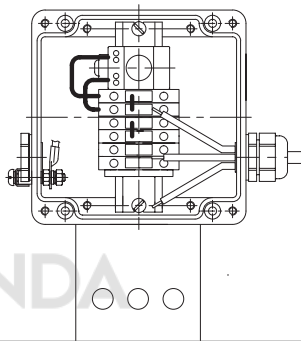
Шаг 3. Закрепите на обогреваемом трубопроводе или резервуаре нагревательные ленты.

Шаг 4. Для вывода нагревательной ленты из-под теплоизоляции используйте устройство для ввода кабеля под теплоизоляцию LEK/U (в комплект поставки соединительной коробки не входит).

Шаг 5. Установите необходимое количество кабельных вводов для подключения силовых кабелей и нагревательных лент.

Шаг 6. Произведите установку нагревательных лент и силовых кабелей в соединительную коробку через кабельные вводы.

Шаг 7. После того, как на нагревательные ленты будут установлены комплекты заделок, произведите подключение нагревательных лент, силовых кабелей и светового модуля к клеммным соединителям.



3.2.4. Рабочее положение коробок выверить по уровню и отвесу.

3.2.5. Заземлить конструкции коробок, используя зажимы заземления коробок.

3.2.6. Выполнить монтаж кабелей согласно схемам электрических соединений.

3.2.7. Выполнить окончательную проверку и наладку схемы, а также все необходимые монтажно-наладочные операции, предшествующие пуску коробок в эксплуатацию в соответствии с проектной документацией.

3.2.8. Проверить непрерывность цепи защитного заземления.

3.2.9. Выполнить подключение коробок к внешним цепям.

3.2.10. Эксплуатация устройства в рабочем режиме начинается после выполнения и проверки всех соединений в соединительной коробке.

#### **4. ТЕХНИЧЕСКОЕ ОБСЛУЖИВАНИЕ**

4.1. Техническое обслуживание, объем и периодичность проверки и технического состояния соединительных коробок серии РТВ 602-ИС должны выполняться в соответствии с «Правилами устройства электроустановок», настоящим руководством и инструкциями на комплектующую аппаратуру.

4.2. Обслуживание коробок с винтовыми клеммными соединениями проводить не реже 1 раза в 6 месяцев.

Обслуживание коробок с пружинными клеммными соединениями не регламентируется.

4.3. При проверке технического состояния коробок необходимо провести:

- а) внешний осмотр конструкции коробок, проверку прилегания крышки коробки к корпусу;
- б) внешний осмотр комплектующей аппаратуры;
- в) внешний осмотр кабелей и проводов на предмет обнаружения повреждения изоляции;
- г) проверку крепления комплектующих;
- д) проверку состояния контактных соединений;
- е) проверку цепи защитного заземления.

При необходимости удалить пыль, подтянуть винты крепления коробок, произвести затяжку крепежа присоединений кабелей.

4.4. Возможные неисправности и методы их устранения указаны в таблице 3.

**Таблица 3.** Возможные неисправности и методы их устранения

<b>Неисправность</b>	<b>Возможная причина</b>	<b>Метод устранения</b>
Нарушена герметичность коробки (внутри попадают пыль и влага)	Износился (рассохся) уплотнительный шнур между крышкой и корпусом	Заменить соединительную коробку
	Пришли в негодность уплотнения кабельных вводов	Заменить уплотнения

## **5. ТРАНСПОРТИРОВКА И ХРАНЕНИЕ**

5.1. Транспортировка и хранение должны соответствовать ГОСТ 15150-69.

5.2. Транспортировку допускается проводить транспортом всех видов в крытых транспортных средствах в соответствии с правилами перевозок грузов, действующими на транспорте данного вида. Железнодорожные вагоны, контейнеры, кузова автомобилей, используемые для перевозки, не должны иметь следов перевозки цемента, угля, химикатов и т. п.

5.3. Условия транспортировки коробок в части воздействия климатических факторов должны соответствовать условиям хранения 4 (Ж2) по ГОСТ 15150-69.

5.4. Условия транспортировки в части воздействия механических факторов – по группе «С» ГОСТ 23216-78.

5.5. Условия хранения коробок – по группе 1 (Л) ГОСТ 15150-69.

## **6. УТИЛИЗАЦИЯ**

6.1. По истечении срока эксплуатации соединительных коробок серии РТВ 602-ИС необходимо произвести их демонтаж с последующей утилизацией.

Утилизацию произвести любым методом, не оказывающим отрицательного экологического воздействия на окружающую среду.

6.2. Предусматривать специальные меры безопасности, а также применять специальные инструменты и приспособления при демонтаже и утилизации коробок не требуется.

## **7. ГАРАНТИЙНЫЕ ОБЯЗАТЕЛЬСТВА**

7.1. Изготовитель гарантирует соответствие изделия техническим характеристикам, указанным в руководстве по эксплуатации.

7.2. Гарантийный срок составляет 36 месяцев со дня продажи изделия.

7.3. Гарантия изготовителя предусматривает бесплатный ремонт и/или замену изделия в течение всего гарантийного срока при соблюдении следующих условий:

- а) изделие использовалось по назначению;
- б) монтаж и эксплуатация изделия осуществлялась в соответствии с руководством по эксплуатации;
- в) изделие не имеет механических повреждений, явившихся причиной неисправностей (в том числе, не ограничиваясь: трещины на изделии, следы механического воздействия и проч.);
- г) соблюдены правила и требования по транспортировке и хранению изделия;
- д) сохранение настоящей инструкции с свидетельством о приемке.

7.4. Если в момент диагностики или после ее проведения будет установлено, что какое-либо из перечисленных условий не соблюдено, изготовитель или его представитель вправе отказать в гарантийном ремонте и/или замене, выдав соответствующее заключение.

7.5. Изделие снимается с гарантии и бесплатный ремонт и/или замена изделия не производится в следующих случаях:

- а) истек срок гарантии;
- б) изделие было повреждено при транспортировке после получения товара (при хранении, если изделие не вводилось в эксплуатацию), или нарушены правила эксплуатации, транспортировки и хранения;
- в) повреждения вызваны стихией, пожаром и другими внешними факторами, климатическими и иными условиями или действиями третьих лиц.
- г) были нарушены условия гарантийных обязательств, что в каждом конкретном случае определяет технический специалист изготовителя или его представитель;
- д) изделие имеет следы постороннего вмешательства или была попытка несанкционированного ремонта;

е) изделие имеет механические повреждения: трещины, вмятины, разрывы, царапины и др., полученные вследствие ударов, падений, либо других механических воздействий;

ж) нарушены требования руководства по эксплуатации на изделие.

7.6. Во всех случаях, когда изделие не подлежит гарантийному ремонту, может быть рассмотрен вопрос о его платном ремонте по усмотрению изготовителя или его представителя.

7.7. Изготовитель или его представитель, ни при каких условиях не несут ответственности за какой-либо ущерб (включая все, без исключения, случаи потери прибылей, прерывания деловой активности, либо других денежных потерь), связанный с использованием или невозможностью использования купленного изделия. В любом случае материальное возмещение согласно данным гарантийным условиям не может превышать стоимости, фактически уплаченной покупателем за изделие или единицу оборудования, приведшую к убыткам.

7.8. Гарантийный срок на замененные компоненты изделия исчисляется в соответствии с общим гарантийным сроком на изделие в целом (в частности, не продлевает и не возобновляет исчисление общего гарантийного срока на изделие в целом). Замена любой части изделия в течение гарантийного срока не продлевает его.

7.9. Для исполнения гарантийных обязательств изготовителю или его представителю необходимо направить следующие документы:

- а) паспорт на изделие со штампом ОТК (или его копию, заверенную печатью продавца);
- б) претензию покупателя с указанием характера неисправности и условий эксплуатации;
- в) документ с указанием даты продажи.

**Срок гарантии – 36 месяцев с даты продажи изделия.**



Изготовитель не несет ответственности за вред жизни, здоровью или имуществу потребителя или третьих лиц, вызванный несоблюдением правил эксплуатации изделия.

## **8. СРОК СЛУЖБЫ**

Срок службы составляет 15 лет при соблюдении потребителем условий монтажа, эксплуатации и хранения, указанных в настоящем руководстве.

## **9. СВЕДЕНИЯ О РЕКЛАМАЦИЯХ**

При возникновении неисправностей в течение гарантийного срока покупатель должен незамедлительно направить рекламацию изготовителю.

## **10. СВЕДЕНИЯ О СЕРТИФИКАЦИИ**

Продукция соответствует требованиям ТР ТС 012/2011 «О безопасности оборудования для работы во взрывоопасных средах».

Сертификат соответствия требованиям технического регламента Таможенного союза «О безопасности оборудования для работы во взрывоопасных средах» № TC RU C-RU.AA87.B.00450 с маркировкой взрывозащиты 1Ex d e IIC T3...T6 Gb X.

Изделие удовлетворяет требованиям Российского морского регистра судоходства части XI «Электрическое оборудование» Правил классификации и постройки морских судов, изд. 2017 г., части IV «Техническое наблюдение за изготовлением изделий» Правил технического наблюдения за постройкой судов и изготовлением материалов и изделий для судов, изд. 2016 г.

Свидетельство о типовом одобрении №17.09520.120.

## **11. СЕРВИС**

По вопросам гарантийного обслуживания обращаться по адресу:

141280, Россия, Московская обл., г. Ивантеевка,

Фабричный пр-д, д. 1, зд. 29 АБК, пом. 603

E-mail: [info@okb-gamma.ru](mailto:info@okb-gamma.ru); интернет: [www.okb-gamma.ru](http://www.okb-gamma.ru)

Тел./факс: +7 495 989-66-86.

## 12. СВИДЕТЕЛЬСТВО О ПРИЕМКЕ

Коробка соединительная РТВ 602-ИС

заводской номер \_\_\_\_\_

изготовлена и испытана согласно ТУ 3464-013-39803459-2016

Дата изготовления \_\_\_\_\_ 20\_\_ г.

Штамп ОТК

Дата продажи \_\_\_\_\_ 20\_\_ г.



---

**ИЗГОТОВИТЕЛЬ:** ООО ОКБ «Гамма» (входит в ГК «ССТ»)

141280, Россия, Московская обл., г. Ивантеевка, Фабричный пр-д, д. 1, зд. 29 АБК, пом. 603

E-mail: [info@okb-gamma.ru](mailto:info@okb-gamma.ru); интернет: [www.okb-gamma.ru](http://www.okb-gamma.ru)

Тел./факс: +7 495 989-66-86.

Подписано в печать 28.01.2019 г.

Ред. 1.