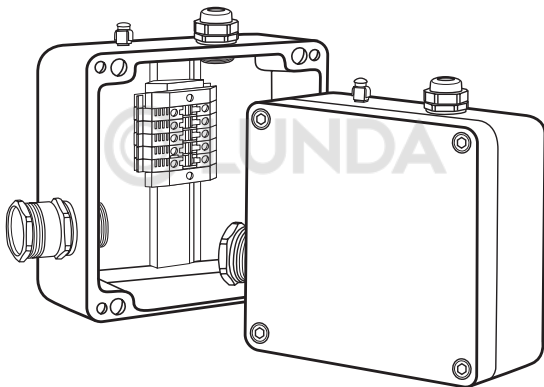


# Соединительная коробка серии РТВ 1007



## РУКОВОДСТВО ПО ЭКСПЛУАТАЦИИ (СОВМЕЩЕННОЕ С ПАСПОРТОМ)

Г ПРМ.501.43.00.00.000 РЭ(П)

**ИЗГОТОВИТЕЛЬ:** ООО ОКБ «Гамма» (входит в ГК «ССТ»)



141280, Россия, Московская обл., г. Ивантеевка,  
Фабричный пр-д, д. 1, зд. 29 АБК, пом. 603  
Тел./факс: +7 495 989-66-86,  
E-mail: info@okb-gamma.ru,  
www.okb-gamma.ru



## СОДЕРЖАНИЕ

1. Описание изделия.....	4
2. Указание мер безопасности.....	7
3. Подготовка изделия к работе.....	9
4. Техническое обслуживание .....	11
5. Транспортировка и хранение .....	11
6. Утилизация.....	12
7. Гарантийные обязательства.....	12
8. Срок службы.....	14
9. Сведения о рекламациях .....	14
10. Сведения о сертификации .....	14
11. Свидетельство о приемке .....	15
12. Сервис .....	15

## **ЗАЩИТА ИНТЕЛЛЕКТУАЛЬНОЙ СОБСТВЕННОСТИ**

Настоящее «Руководство по эксплуатации» является интеллектуальной собственностью ООО ОКБ «Гамма».

Любое полное или частичное использование, тиражирование или воспроизведение информации, содержащейся в настоящем Руководстве, без письменного разрешения собственника запрещено.

ООО ОКБ «Гамма» следит за соблюдением авторских и иных прав, нарушение которых преследуется по закону.

Настоящее руководство по эксплуатации, совмещенное с паспортом Г ПРМ.501.43.00.00.000 РЭ(П) (далее по тексту «руководство») предназначено для ознакомления потребителей с технической информацией на соединительные коробки серии РТВ 1007 (далее по тексту «коробки»), изготавливаемые согласно техническим условиям ТУ 3464-013-39803459-2016, а также для руководства при монтаже, подготовке, техническом обслуживании.

В связи с постоянным совершенствованием конструкции коробок и технологии их изготовления в настоящем руководстве возможно некоторое расхождение между описанием изделия и изделием, не влияющее на работоспособность, технические характеристики и установочные размеры изделия.

Соединительные коробки серии РТВ 1007 сертифицированы в системе сертификации ЕАС на соответствие требованиям ТР ТС 012/2011 «О безопасности оборудования для работы во взрывоопасных средах» ГОСТ 31610.0-2014 (IEC 60079-0:2011), ГОСТ 31610.7-2012/IEC 60079-7:2006.

# 1. ОПИСАНИЕ ИЗДЕЛИЯ

## 1.1. Изготовитель

ООО ОКБ «Гамма» (входит в Группу компаний «Специальные системы и технологии») 141280, Россия, Московская обл., г. Ивантеевка, Фабричный пр-д, д. 1, зд. 29 АБК, пом. 603 Тел./факс: +7 495 989-66-86, E-mail: info@okb-gamma.ru; www.okb-gamma.ru



Система  
менеджмента  
ISO 9001:2015



www.tuv.com  
ID 9105086746

ООО ОКБ «Гамма», стремясь максимально качественно и полно удовлетворить запросы своих заказчиков, в 2016 году внедрила и поддерживает обособленную систему менеджмента качества в соответствии с требованиями стандартов ISO 9001:2015 и ГОСТ Р ИСО 9001-2015.



## 1.2. Назначение

1.2.1. Коробки предназначены для соединения нагревательных секций на базе трехфазных электрических нагревательных кабелей постоянной мощности между собой и с силовыми кабелями во взрывоопасных зонах.

1.2.2. Коробки по типу исполнения делятся на питающие для подключения нагревательного кабеля к силовой сети; на сервисную для соединения двух нагревательных кабелей; и на концевую, выполняющей роль оконечной заделки нагревательного кабеля в конце контура обогрева.

1.2.3. Коробка в зависимости от типа исполнения имеет кабельные вводы:

- до двух вводов для подключения нагревательных секций на базе трехфазных электрических нагревательных кабелей постоянной мощности с наружным диаметром 23,5–33,6 мм по оболочке применяется металлический кабельный ввод М40 Ex.
- один ввод для подключения бронированных силовых кабелей с наружным диаметром 23,5–33,6 мм по оболочке.

В случае использования небронированных кабелей аналогичного сечения коробка должна быть оснащена металлическим кабельным вводом М40 Ex. При использовании бронированного кабеля применяется металлический кабельный ввод М40 Ex, обеспечивающий заземление брони.

1.2.4. Крепление коробки выполнено на близлежащую опору.

### Пример условного обозначения:

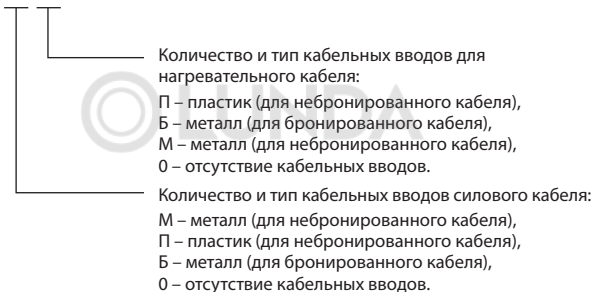
Коробка соединительная серии РТВ 1007, предназначенная для соединения нагревательных секций на базе трехфазных электрических нагревательных кабелей постоянной мощности.

Схема подключения: 1 силовой «бронированный» кабель – 5×35; 1 нагревательная секция на базе трехфазных электрических нагревательных кабелей постоянной мощности.

Коробка поставляется в комплекте с двумя металлическими кабельными вводами «М40».

### Коробка соединительная

РТВ 1007-1Б/1М 1Ex e IIC ТЗ...Т6 Gb X ТУ 3464-013-39803459-2016.



### 1.3. Приспособления и инструменты для монтажа

Наименование инструмента	Назначение
Г-образный шестигранный ключ H4	Для фиксации винтов 5×40 цилиндрических с внутренним шестигранником, крепящие крышку с корпусом
Отвертка крестовая / шлицевая	Для открытия и закрытия крышки коробки РТВ. Для крепления замков хомутов PFS или крепления коробки РТВ с помощью винтов к Z-профилю
Бокорезы	Для нарезки хомутов (мет. ленты) PFS/30
Ключ рожковый или раздвижной ключ типа газового	Для закручивания втулок кабельных вводов

## 1.4. Технические данные

Основные технические данные указаны в таблице 1 настоящего руководства.

**Таблица 1.** Технические данные

Рабочий диапазон температур окружающего воздуха	-60 ... +55 °С
Максимальное напряжение	750 В
Максимальный ток	109 А
Степень пыли/влагозащиты	IP66
Маркировка взрывозащиты	1Ex e IIC T3...T6 Gb X
Габаритные размеры коробки	250 × 255 × 121 мм
Вес коробки в максимальной комплектации	5,7 кг

## 1.5. Комплект поставки

Комплектность поставки указана в таблице 2 настоящего руководства.

**Таблица 2.** Комплект поставки

№ п/п	Наименование комплектующих	Кол-во., шт.					
		1Б/1М	1М/0	1М/1М	2М/0	2М/2М	
1.	Корпус коробки РТВ 1007 с клеммным набором	1	1	1	1	1	
2.	Ввод для небронированного кабеля, латунь М40	1	1	2	2	4	
3.	Ввод для бронированного кабеля, латунь М40	1	0	0	0	0	
4.	Заглушка М40	3	1	3	2	2	
5.	Кольцо уплотнительное М40*	5	2	5	4	6	
6.	Перемычка с крепежом П06.06х150-00	1	1	1	1	1	
7.	Коробка упаковочная со стикером	1	1	1	1	1	
8.	Руководство по эксплуатации (совмещенное с паспортом)	1	1	1	1	1	

\* Может быть установлено на кабельном вводе или заглушке.

## **2. УКАЗАНИЕ МЕР БЕЗОПАСНОСТИ**

2.1. По классу защиты человека от поражения электрическим током соединительные коробки серии РТВ 1007 соответствуют классу 1 по ГОСТ 12.2.007.0-75.

2.2. Эксплуатация, монтаж и ремонт коробок производится в соответствии с «Правилами устройства электроустановок» и инструкциями по охране труда.

2.3. Монтаж, обслуживание и эксплуатация коробок разрешаются лицам, прошедшим специальную подготовку и имеющих аттестацию на право выполнения работ.

Персонал, обслуживающий соединительные коробки серии РТВ 1007, должен знать устройство коробок, комплектующей аппаратуры и принцип их действия.

2.4. Запрещается включать коробки в электрическую сеть, напряжение в которой не соответствует рабочему напряжению коробки.

2.5. Коробки соединительные серии РТВ 1007 при нормальных климатических условиях по ГОСТ 15543.1-89 не выделяют вредных продуктов в концентрациях, опасных для организма человека, и не оказывают вредного влияния на организм человека при непосредственном контакте.

2.6. Не допускается эксплуатация коробок при температуре и условиях, не соответствующих требованиям, установленным настоящим руководством по эксплуатации.

2.7. Взрывозащищенность коробок РТВ 1007 обеспечивается видами взрывозащиты – защита вида «е» по ГОСТ 31610.7-2012/IEC 60079-7:2006, что подтверждено результатами испытаний.

### **2.8. Внимание:**

а) корпуса коробок, а также все узлы, подлежащие заземлению, должны быть заземлены;

б) не допускается эксплуатация коробок при незакрепленных или снятых отдельных частях;

в) выполнение всех видов работ (подключение и отключение проводников, осмотр аппаратуры, ремонтные работы) проводить только при снятом напряжении специально обученным электротехническим (квалифицированным) персоналом, при этом использовать инструмент только с изолированными ручками;

г) обслуживание комплектующей аппаратуры должно производиться с соблюдением мер безопасности, изложенных в руководствах по эксплуатации на данную аппаратуру.

**Запрещается самостоятельно вносить изменения в конструкцию соединительной коробки.**

Знак X, стоящий после маркировки взрывозащиты, означает, что при эксплуатации коробок необходимо соблюдать следующие «специальные» условия:

- монтаж и подключение коробок должны производиться при отключенном напряжении питания и соблюдении требований, указанных в руководстве по эксплуатации;
- коробки при монтаже и эксплуатации требуется оберегать от ударов;
- коробки должны комплектоваться взрывозащищенными кабельными вводами, заглушками и клеммными соединителями, имеющими сертификат соответствия;
- температурный класс в маркировке взрывозащиты коробок выбирается в зависимости от температурного класса применяемых силовых и нагревательных кабелей;
- прокладка кабеля во взрывоопасной зоне должна проводиться с соблюдением требований гл. 7.3 ПУЭ. При подключении питающего кабеля к контактным зажимам коробок необходимо обеспечить надежное соединение, исключающее возможность короткого замыкания жил кабеля.

## **3. ПОДГОТОВКА ИЗДЕЛИЯ К РАБОТЕ**

### **3.1. Порядок установки**

**Перед началом монтажных работ необходимо убедиться, что:**

- условия применения соответствуют техническим характеристикам соединительной коробки РТВ 1007;
- силовой кабель, предназначенный для подвода питания, соответствует требованиям изложенным в п. 1 настоящего паспорта;
- в наличии имеется полная комплектация устройства согласно комплекту поставки;
- в наличии имеется необходимый инструмент для монтажа коробки согласно инструкции по монтажу (инструкция предоставляется по запросу).

3.1.1. Соединительные коробки серии РТВ 1007 устанавливаются в предназначенные для них объекты только после сдачи этих объектов под монтаж.

3.1.2. Коробки рассчитаны на продолжительный режим работы при соблюдении следующих условий эксплуатации:

а) номинальные значения климатических факторов внешней среды – по ГОСТ 15150:

– температура окружающей среды должна быть в пределах от минус 60 °С до плюс 55 °С;

– относительная влажность воздуха при температуре 35 °С в условиях эксплуатации должна быть в пределах  $98 \pm 2\%$ .

б) рабочее положение в пространстве – вертикальное, допускается отклонение от рабочего положения до 5° в любую сторону.

3.1.3. Коробка должна быть закреплена, закрыта и на ней должны быть закреплены предупреждающие наклейки.

### **3.2. Монтаж**

3.2.1. Распаковать коробки, освободить от транспортной тары.

3.2.2. Провести внешний осмотр, при этом проверить комплектность поставки по п. 1.5 настоящего руководства.

3.2.3. Произвести установку коробок в соответствии с проектной документацией и настоящим руководством.

## Последовательность сборки коробок

Коробки крепятся на близлежащей металлоконструкции или стене здания. Ниже приведена последовательность сборки изделия.

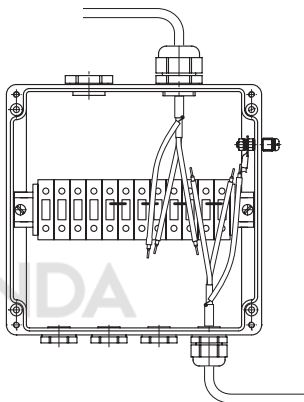
Шаг 1. Установите Z-образный профиль (в комплект поставки соединительной коробки не входит) на металлоконструкцию или стену здания.

Шаг 2. Прикрепите к Z-образному профилю соединительную коробку с помощью набора метизов.

Шаг 3. Установите необходимое количество кабельных вводов для подключения силовых кабелей.

Шаг 4. Произведите установку силовых кабелей в соединительную коробку через кабельные вводы.

Шаг 5. Произведите подключение силовых кабелей к клеммным соединителям согласно схемам электрических соединений.



3.2.4. Рабочее положение коробок выверить по уровню и отвесу.

3.2.5. Заземлить конструкции коробок, используя зажимы заземления коробок.

3.2.6. Выполнить окончательную проверку и наладку схемы, а также все необходимые монтажно-наладочные операции, предшествующие пуску коробок в эксплуатацию в соответствии с проектной документацией.

3.2.7. Проверить непрерывность цепи защитного заземления.

3.2.8. Выполнить подключение коробок к внешним цепям.

3.2.9. Эксплуатация устройства в рабочем режиме начинается после выполнения и проверки всех соединений в соединительной коробке.

## 4. ТЕХНИЧЕСКОЕ ОБСЛУЖИВАНИЕ

4.1. Техническое обслуживание, объем и периодичность проверки и технического состояния соединительных коробок серии РТВ 1007 должны выполняться в соответствии с «Правилами устройства электроустановок», настоящим руководством и инструкциями на комплектующую аппаратуру.

4.2. Не реже 1 раза в 6 месяцев проверять состояние клеммных соединений во всех эксплуатируемых коробках.

4.3. При проверке технического состояния коробок необходимо провести:

- а) внешний осмотр конструкции коробок, проверку прилегания крышки коробки к корпусу;
- б) внешний осмотр комплектующей аппаратуры;
- в) внешний осмотр кабелей и проводов на предмет обнаружения повреждения изоляции;
- г) проверку крепления комплектующих;
- д) проверку состояния контактных соединений;
- е) проверку цепи защитного заземления.

При необходимости удалить пыль, подтянуть винты крепления коробок, произвести затяжку крепежа присоединений кабелей.

4.4. Возможные неисправности и методы их устранения указаны в таблице 3.

**Таблица 3.** Возможные неисправности и методы их устранения

Неисправность	Возможная причина	Метод устранения
Нарушена герметичность коробки (внутри попадают пыль и влага)	Износился (рассохся) уплотнительный шнур между крышкой и корпусом	Заменить соединительную коробку
	Пришли в негодность уплотнения кабельных вводов	Заменить уплотнения

## 5. ТРАНСПОРТИРОВКА И ХРАНЕНИЕ

5.1. Транспортировка и хранение должны соответствовать ГОСТ 15150-69.

5.2. Транспортировку допускается проводить транспортом всех видов в крытых транспортных средствах в соответствии с правилами перевозок грузов, действующими на транспорте данного вида. Железнодорожные вагоны, контейнеры, кузова автомобилей, используемые для перевозки, не должны иметь следов перевозки цемента, угля, химикатов и т. п.

5.3. Условия транспортировки коробок в части воздействия климатических факторов должны соответствовать условиям хранения 4 (Ж2) по ГОСТ 15150-69.

5.4. Условия транспортировки в части воздействия механических факторов – по группе «С» ГОСТ 23216-78.

5.5. Условия хранения коробок – по группе 1 (Л) ГОСТ 15150-69.

## **6. УТИЛИЗАЦИЯ**

6.1. По истечении срока эксплуатации соединительных коробок серии РТВ 1007 необходимо произвести их демонтаж с последующей утилизацией.

Утилизацию произвести любым методом, не оказывающим отрицательного экологического воздействия на окружающую среду.

6.2. Предусматривать специальные меры безопасности, а также применять специальные инструменты и приспособления при демонтаже и утилизации коробок не требуется.

## **7. ГАРАНТИЙНЫЕ ОБЯЗАТЕЛЬСТВА**

7.1. Изготовитель гарантирует соответствие изделия техническим характеристикам, указанным в руководстве по эксплуатации.

7.2. Гарантийный срок составляет 36 месяцев со дня продажи изделия.

7.3. Гарантия изготовителя предусматривает бесплатный ремонт и/или замену изделия в течение всего гарантийного срока при соблюдении следующих условий:

- а) изделие использовалось по назначению;
- б) монтаж и эксплуатация изделия осуществлялась в соответствии с руководством по эксплуатации;
- в) изделие не имеет механических повреждений, явившихся причиной неисправностей (в том числе, не ограничиваясь: трещины на изделии, следы механического воздействия и проч.);
- г) соблюдены правила и требования по транспортировке и хранению изделия;
- д) сохранение настоящей инструкции с свидетельством о приемке.

7.4. Если в момент диагностики или после ее проведения будет установлено, что какое-либо из перечисленных условий не соблюдено, изгото-

витель или его представитель вправе отказать в гарантийном ремонте и/или замене, выдав соответствующее заключение.

7.5. Изделие снимается с гарантии и бесплатный ремонт и/или замена изделия не производится в следующих случаях:

- а) истек срок гарантии;
- б) изделие было повреждено при транспортировке после получения товара (при хранении, если изделие не вводилось в эксплуатацию), или нарушены правила эксплуатации, транспортировки и хранения;
- в) повреждения вызваны стихией, пожаром и другими внешними факторами, климатическими и иными условиями или действиями третьих лиц.
- г) были нарушены условия гарантийных обязательств, что в каждом конкретном случае определяет технический специалист изготовителя или его представитель;
- д) изделие имеет следы постороннего вмешательства или была попытка несанкционированного ремонта;
- е) изделие имеет механические повреждения: трещины, вмятины, разрывы, царапины и др., полученные вследствие ударов, падений, либо других механических воздействий;
- ж) нарушены требования руководства по эксплуатации на изделие.

7.6. Во всех случаях, когда изделие не подлежит гарантийному ремонту, может быть рассмотрен вопрос о его платном ремонте по усмотрению изготовителя или его представителя.

7.7. Изготовитель или его представитель, ни при каких условиях не несут ответственности за какой-либо ущерб (включая все, без исключения, случаи потери прибылей, прерывания деловой активности, либо других денежных потерь), связанный с использованием или невозможностью использования купленного изделия. В любом случае материальное возмещение согласно данным гарантийным условиям не может превышать стоимости, фактически уплаченной покупателем за изделие или единицу оборудования, приведшую к убыткам.

7.8. Гарантийный срок на замененные компоненты изделия исчисляется в соответствии с общим гарантийным сроком на изделие в целом (в частности, не продлевает и не возобновляет исчисление общего гарантийного срока на изделие в целом). Замена любой части изделия в течение гарантийного срока не продлевает его.

7.9. Для исполнения гарантийных обязательств изготовителю или его представителю необходимо направить следующие документы:

- а) паспорт на изделие со штампом ОТК (или его копию, заверенную печатью продавца);
- б) претензию покупателя с указанием характера неисправности и условий эксплуатации;
- в) документ с указанием даты продажи.

**Срок гарантии – 36 месяцев с даты продажи изделия.**



Изготовитель не несет ответственности за вред жизни, здоровью или имуществу потребителя или третьих лиц, вызванный несоблюдением правил эксплуатации изделия.

## **8. СРОК СЛУЖБЫ**

Срок службы составляет 15 лет при соблюдении потребителем условий монтажа, эксплуатации и хранения, указанных в настоящем руководстве.

## **9. СВЕДЕНИЯ О РЕКЛАМАЦИЯХ**

При возникновении неисправностей в течение гарантийного срока покупатель должен незамедлительно направить рекламацию изготовителю.

## **10. СВЕДЕНИЯ О СЕРТИФИКАЦИИ**

Продукция соответствует требованиям ТР ТС 012/2011 «О безопасности оборудования для работы во взрывоопасных средах».

Сертификат соответствия требованиям технического регламента Таможенного союза «О безопасности оборудования для работы во взрывоопасных средах» № TC RU C-RU.AA87.B.00450 с маркировкой взрывозащиты 1Ex e IIC T3...T6 Gb X.

Изделие удовлетворяет требованиям Российского морского регистра судоходства части XI «Электрическое оборудование» Правил классификации и постройки морских судов, изд. 2017 г., части IV «Техническое наблюдение за изготовлением изделий» Правил технического наблюдения за постройкой судов и изготовлением материалов и изделий для судов, изд. 2016 г.

Свидетельство о типовом одобрении № 17.09520.120.

## 11. СВИДЕТЕЛЬСТВО О ПРИЕМКЕ

Коробка соединительная РТВ 1007

заводской номер \_\_\_\_\_

изготовлена и испытана согласно ТУ 3464-013-39803459-2016

Дата изготовления \_\_\_\_\_ 20\_\_ г.

Штамп ОТК

Дата продажи \_\_\_\_\_ 20\_\_ г.



## 12. СЕРВИС

По вопросам гарантийного обслуживания обращаться по адресу:

141280, Россия, Московская обл., г. Ивантеевка,

Фабричный пр-д, д. 1, зд. 29 АБК, пом. 603

E-mail: [info@okb-gamma.ru](mailto:info@okb-gamma.ru); интернет: [www.okb-gamma.ru](http://www.okb-gamma.ru)

Тел./факс: +7 495 989-66-86.



---

**ИЗГОТОВИТЕЛЬ:** ООО ОКБ «Гамма» (входит в ГК «ССТ»)

141280, Россия, Московская обл., г. Ивантеевка, Фабричный пр-д, д. 1, зд. 29 АБК, пом. 603

E-mail: [info@okb-gamma.ru](mailto:info@okb-gamma.ru); интернет: [www.okb-gamma.ru](http://www.okb-gamma.ru)

Тел./факс: +7 495 989-66-86.