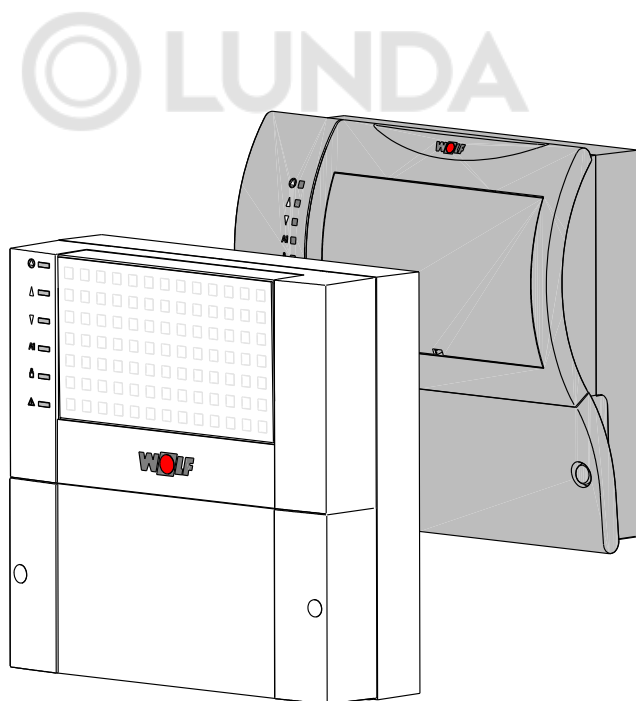


Руководство по монтажу и эксплуатации Модуль каскада КМ/КМ-2



Указания по безопасности.....	3
Стандарты/Предписания.....	4
Глоссарий	5
Сокращения/Описание устройства	6
Монтаж	7
Обзор конфигураций	9
Электрическое подключение	8 – 22
Конфигурация 1: контур смесителя и контур бака-накопителя.....	10
Конфигурация 2: контур смесителя и контур воздухонагревателя.....	11
Конфигурация 3: контур смесителя и контур отопления	12
Конфигурация 4: контур бака-накопителя и активация стороннего котла.....	13
Конфигурация 5: контур смесителя и подъем температуры в обратной линии для поддержки отопления	14
Конфигурация 6: контур отопления и подъем температуры в обратной линии для пусковой разгрузки.....	15
Конфигурация 7: контур смесителя с непрямым подъемом температуры в обратной линии для пусковой разгрузки.....	16
Конфигурация 8: контур смесителя (заводская установка).....	17
Конфигурация 9: контур отопления.....	18
Конфигурация 10: контур бака-накопителя	19
Конфигурация 11: контур воздухонагревателя.....	20
Конфигурация 12: вход 0–10 В для дистанционной системы управления.....	21
Конфигурация 13: подъем температуры обратной линии дровяного котла	22
Конфигурация 14: контур смесителя.....	23
Конфигурация 15: контур отопления и контур бака-накопителя.....	24
Инструкция по вводу в эксплуатацию.....	25 – 28
Настройка адреса eBUS дополнительных модулей и модулей управления (MM и VM).....	29
Настройка адреса eBUS теплогенераторов Wolf	30 – 31
Настройка параметров VM/VM-2/KM/KM-2	32
Обзор параметров	33 – 35
Параметры/Функциональное описание	36 – 63
Дополнительные функции/Сброс.....	64
Защита от замерзания посредством наружного датчика	64
Защита от замерзания коллектора.....	64
Защита от замерзания бака-накопителя.....	64
Защита насоса при простое.....	64
Защита смесителя при простое	64
Сигнальный вход неисправности	64

Сигнальный выход неисправности.....	64
Проверка выбросов	64
Загрузка значений по умолчанию (сброс).....	64
Коды неисправностей	65
Замена предохранителей.....	66
Значения сопротивления датчиков.....	67
Технические характеристики.....	68
Алфавитный указатель.....	69 – 71

Указания по безопасности

В данном описании используются следующие символы и указательные значки. Эти важные указания относятся к защите людей и технической безопасности во время эксплуатации.



Значком «Указание по безопасности» отмечены указания, которые необходимо точно соблюдать, чтобы предотвратить возникновение опасных ситуаций или получение травм людьми, а также повреждения установки.



Опасность из-за электрического напряжения на электрических компонентах!

Внимание! перед демонтажем обшивки необходимо выключить рабочий выключатель

Категорически запрещается прикасаться к электрическим компонентам и контактам при включенном рабочем выключателе! Существует опасность поражения электрическим током, что может привести к вреду для здоровья или смерти.

Внимание

Соединительные клеммы находятся под напряжением даже при выключенном рабочем выключателе.

Значком «Внимание» помечены технические указания, которые необходимо соблюдать, чтобы предотвратить повреждения и функциональные неисправности установки.

Утилизация и вторичная переработка

В случае утилизации неисправных компонентов системы или самой системы после истечения ее срока службы необходимо учитывать следующие указания:

Утилизация должна осуществляться надлежащим образом, т. е. отдельно по группам материалов утилизируемых деталей. Целью при этом должно быть по возможности максимальное вторичное использование основных материалов при как можно меньшей нагрузке на окружающую среду.

Категорически запрещается выбрасывать электрический или электронный лом в обычный мусор; такой лом следует передавать в соответствующие пункты приема.

Утилизация должна всегда осуществляться экологически безвредными способами в соответствии с уровнем требований к защите окружающей среды, технологий вторичного использования и утилизации.

Стандарты и предписания

Устройство, а также дополнительные регулирующие компоненты, соответствуют следующим предписаниям:

Директивы ЕС

- 2014/35/EU Директива о низковольтном оборудовании
- 2014/30/EU Директива об электромагнитной совместимости

Стандарты EN

- EN 60335-1
 - EN 60730-1
 - EN 55014-1 Эмиссия помех
 - EN 55014-2 Устойчивость к электромагнитным помехам
 - Подключение и ввод в эксплуатацию системы регулирования отопления и подсоединенных дополнительных компонентов должны выполняться согласно стандарту DIN EN 50110-1 (VDE 0105-1) только квалифицированными электриками.
 - Необходимо наличие разъединительного устройства для всех полюсов с целью отключения от электрической сети.
 - Необходимо соблюдать предписания местного предприятия электроснабжения, а также предписания VDE.
 - DIN VDE 0100 Сооружение силовых установок с номинальным напряжением до 1000 В
 - DIN VDE 0105-100 Эксплуатация электрических установок
- Кроме того, для Австрии действительны требования стандартов ÖVE, а также местные строительные нормы и правила.

**Подключение/
Ввод в эксплуатацию****Предупреждающие
указания**

- Запрещается снимать, каким-либо образом обходить или делать недействительными предохранительные и контрольные устройства и приспособления!
 - Установку разрешается эксплуатировать только в технически безупречном состоянии. Необходимо незамедлительно устранять неисправности и поломки, которые отрицательно влияют на безопасность.
- При установке температуры хозяйственной воды выше 60 °C или при активировании функции «антилегионелла» с температурой более 60 °C необходимо обеспечить подмешивание достаточного количества холодной воды (опасность ожогов).

**Техническое
обслуживание/Ремонт**

- Необходимо регулярно проверять безупречность работы электрического оборудования.
- Неисправности и поломки должны устраняться только квалифицированными специалистами.
- Неисправные детали разрешается заменять только оригинальными запасными частями компании Wolf.
- Необходимо соблюдать предписанные значения для электрических предохранителей (см. технические характеристики).

Внимание

В случае изменения систем управления компании Wolf она не несет никакой ответственности за возникший вследствие этого ущерб.

Глоссарий**Температура коллектора**

Температура коллектора — это температура подающей линии (в сборном трубопроводе) после гидравлического разделителя или в нем. Таким образом, температура коллектора соответствует температуре воды контура отопления в отопительных системах с одним теплогенератором.

Температура воды системы отопления

Температура воды системы отопления – это температура подающей линии, из которой вода подается в радиаторы отопления. Чем выше температура воды системы отопления, тем больше теплоотдача радиатора отопления.

Температура контура смесителя

Температура контура смесителя – это температура подающей линии после смесителя, используемого для подачи воды для системы «теплый пол».

Загрузка бака-накопителя

Нагрев воды в баке-накопителе.

Программа отопления

В зависимости от выбранной программы программа таймера для отопления выполняет переключение с режима отопления на энергосберегающий режим или с режима отопления на выключение отопления и наоборот.

Программа ГВС

Программа таймера для ГВС включает и выключает нагрев бака-накопителя.

Зимний режим

Работа отопления и ГВС в соответствии с программой таймера для отопления и ГВС.

Летний режим

Отопление выключено, ГВС согласно программе таймера для ГВС.

Режим отопления/энергосберегающий режим

В зимнем режиме можно выбрать два значения температуры воды контура отопления. Одно из них предназначено для режима отопления, а другое – для энергосберегающего режима, во время которого температура в помещении снижается до температуры энергосбережения.

Программа отопления осуществляет переключение между режимом отопления и энергосберегающим режимом.

Сокращения

SAF	– датчик коллектора
BPF	– датчик байпаса
MKF	– датчик контура смесителя
PF	– датчик буфера
PK	– беспотенциальный контакт (закрывающий)
RLF	– датчик обратной линии
SPF	– датчик бака-накопителя
VF	– датчик подающей линии
KF	– датчик котла
StE	– сигнальный вход неисправности (PK как открывающий контакт)
0–10 В	– вход по напряжению для внешнего запроса
MKP	– насос контура смесителя
MM	– привод смесителя или модуль смесителя
SPLP	– насос загрузки бака-накопителя
LP	– насос загрузки
BPP	– насос байпаса
3WUV	– 3-ходовой переключающий клапан
StA	– сигнальный выход неисправности
ZKP	– циркуляционный насос
HKP	– насос контура отопления

Описание устройства

Модуль каскада (KM) содержит систему управления каскада для переключающих, регулирующих или переключающих теплогенераторов в комбинации с дополнительным нагревателем (переключающим или регулирующим).

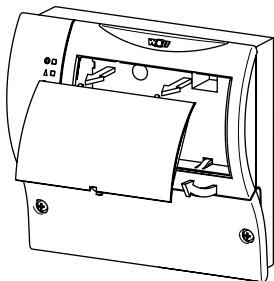
Последнее относится, прежде всего, к каскадному подключению тепловых насосов с дополнительным нагревателем. Каскадное подключение относится только к теплогенераторам компании Wolf, которые имеют интерфейс eBUS и совместимы с системой регулирования Wolf (WRS). В каскад разрешается объединять только котлы одинаковой конструкции (1-ступенчатые, 2-ступенчатые или регулируемые) и одинаковой мощности. Активные теплогенераторы подают полученное тепло в гидравлический разделитель или коллектор системы отопления; температура регистрируется датчиком коллектора, так называемым датчиком подающей линии системы отопления.

Кроме того, модуль KM также может регулировать работу контура смесителя и управлять параметрируемым выходом. Регулирование контура смесителя может применяться как для подающей, так и обратной линии отопления. Параметрируемый выход управляет либо прямым контуром отопления, контуром бака-накопителя, контуром воздушонагревателя (= внешний запрос тепла), либо 3-ходовым переключающим клапаном для подъема температуры в обратной линии (= поддержка отопления). Выходы для регулирования контура смесителя можно также настроить в качестве выходов для циркуляционного насоса и сигнального выхода неисправности. В зависимости от применения необходимо выбрать в качестве конфигурации соответствующую комбинацию регулирования или выходов контура смесителя и параметрируемого выхода.

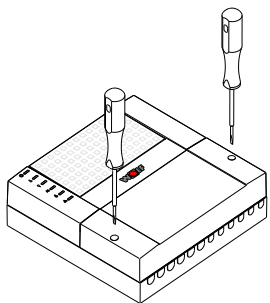
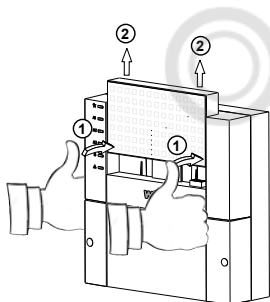
Для подключения к дистанционным системам управления модуль KM имеет вход 0–10 В для активации теплогенераторов. В этой комбинации активен только сигнальный выход неисправности. Изменение параметров и отображение значений датчиков возможно с помощью пульта управления (BM/BM-2) или интерфейсных модулей ISM1, ISM2, ISM7. Модуль KM имеет интерфейс eBUS, что обеспечивает его интеграцию в систему регулирования Wolf.

Монтаж на стене

KM



KM-2

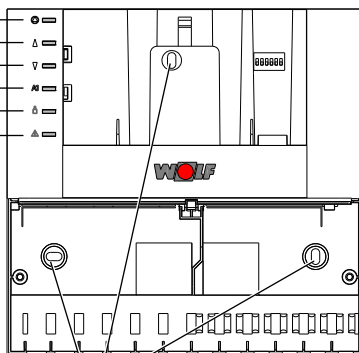


- Снять крышку согласно эскизу.
- а) Модуль KM: для этого необходимо вставить подходящую отвертку в отверстие под крышкой и немного нажать ее вниз, чтобы открыть крышку.
- б) Модуль KM-2: для этого необходимо, удерживая модуль двумя руками, сначала нажать обоими большими пальцами на крышку, а затем потянуть ее вверх.
- Снять крышку клеммной коробки согласно эскизу. Для этого подходящей отверткой открутить два винта и затем снять крышку.
- Закрепить модуль каскада через три отверстия на подрозетнике \varnothing 55 мм или непосредственно на стене.
- При поверхностном электрическом монтаже все кабели необходимо подвести снизу к модулю каскада, провести их через кабельные вводы и приспособления для разгрузки от натяжения. Перед этим выломать заглушки кабельных вводов с помощью подходящего инструмента, например, острогубцев.
- Подсоединить модуль каскада в соответствии со схемой соединений/конфигурацией.
- Подсоединить наружный датчик к 1-му теплогенератору (адрес 1; см. адресацию теплогенераторов), для получения информации об альтернативных возможностях подключения см. руководство по монтажу модуля VM/VM-2.
- Закрыть все не используемые штекерные разъемы.

Указание:

Представленные поперечные сечения проводов являются минимальными значениями для медных проводов без учета длины кабеля и условий заказчика. Типы кабелей необходимо выбирать с учетом вида их прокладки. Провода шины eBUS для датчиков нельзя прокладывать вместе с проводами 230/400 В или же следует использовать экранированные провода.

- Насос контура смесителя
- Привод смесителя ОТКР
- Привод смесителя ЗАКР
- Выход А1
- eBus
- Неисправность



Крепежные отверстия

Предельный термостат для конфигурации 1, 2, 3, 5, 7, 8 и 14

При подключении предельного термостата к клеммам «Max TH» модуля KM в случае неисправности (смеситель не закрывается) отключается только насос контура смесителя.



Без предельного термостата в случае неисправности (например, из-за неисправности привода смесителя) возможно достижение очень высоких температур в контуре теплого пола. Это может привести к трещинам пола. Если в конфигурациях с контуром смесителя в подающей линии не подключен предельный термостат, в месте его подключения необходимо установить 3-полюсный разъем Rast5 с перемычкой.

Предельный термостат для конфигурации 4, 6, 13 и 15

В конфигурациях 4, 6, 13 и 15 вместо предельного термостата необходимо вставить 3-полюсный штекерный разъем Rast5 с перемычкой.

Предельный термостат для конфигурации 9, 10, 11 и 12

В конфигурациях 9, 10, 11 и 12 вход предельного термостата не используется, поэтому в него необходимо вставить 3-полюсный штекерный разъем Rast5 с перемычкой.

Сигн. вход неисправности

Во всех конфигурациях кроме конфигурации 5, если сигнальный выход неисправности не используется в схеме, необходимо вставить серый 2-полюсный штекерный разъем с перемычкой в выход E2.

Рекомендованные поперечные сечения гибких проводов:

3 x 1,0 мм²
3 x 0,75 мм²

Сетевой питающий провод
Насосы,
предельный термостат,
электрический клапан

4 x 0,75 мм²
2 x 0,75 мм²
2 x 0,5 мм²

Привод смесителя
Провод датчика длиной до 50 м
Провод шины, провод датчика длиной до 15 м

Указание:



При выполнении работ по техническому обслуживанию необходимо обесточить всю систему, так как в ином случае возникает опасность поражения электрическим током!

Обзор конфигураций

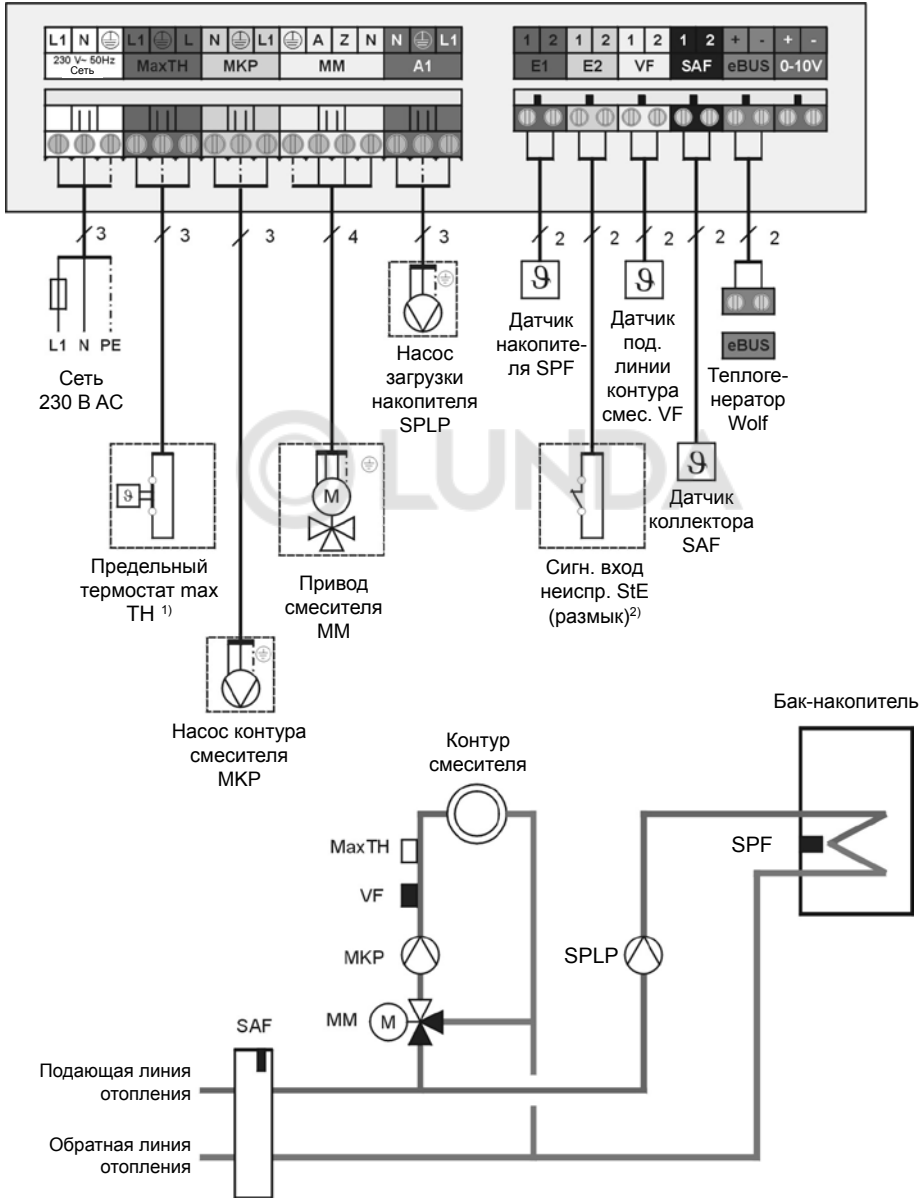
В зависимости от условий применения КМ/КМ-2 существует 15 различных вариантов системы. Эти разные варианты настраиваются с помощью параметра «Конфигурация» (КМ01).

- Конфигурация 01:** Контур смесителя и контур бака-накопителя; стр. 10
- Конфигурация 02:** Контур смесителя и контур воздушонагревателя; стр. 11
- Конфигурация 03:** Контур смесителя и контур отопления; стр. 12
- Конфигурация 04:** Контур бака-накопителя и активация стороннего котла; стр. 13
- Конфигурация 05:** Контур смесителя и подъем температуры обратной линии для поддержки отопления; стр. 144
- Конфигурация 06:** Контур отопления и подъем температуры обратной линии для пусковой разгрузки; стр. 15
- Конфигурация 07:** Контур смесителя с непрямым подъемом температуры обратной линии для пусковой разгрузки; стр. 16. Относится только к системам из контуров смесителей.
- Конфигурация 08:** Контур смесителя (заводская установка); стр. 17
- Конфигурация 09:** Контур отопления; стр. 18
- Конфигурация 10:** Контур бака-накопителя; стр. 19
- Конфигурация 11:** Контур воздушонагревателя; стр. 20
- Конфигурация 12:** Вход 0–10 В для дистанционной системы управления; стр. 21
Подсоединение других модулей смесителей запрещено!
- Конфигурация 13:** Подъем температуры обратной линии дровяного котла и переключение между буфером и теплогенератором Wolf; стр. 22
- Конфигурация 14:** Контур смесителя и переключение между буфером и теплогенератором Wolf; стр. 23
- Конфигурация 15:** Контур отопления и контур бака-накопителя; стр. 24

Указания: После каждого изменения конфигурации необходимо перезапустить систему! (Выключить и включить сетевое питание).

Выключить и снова включить сетевое питание с помощью аварийного выключателя системы отопления.

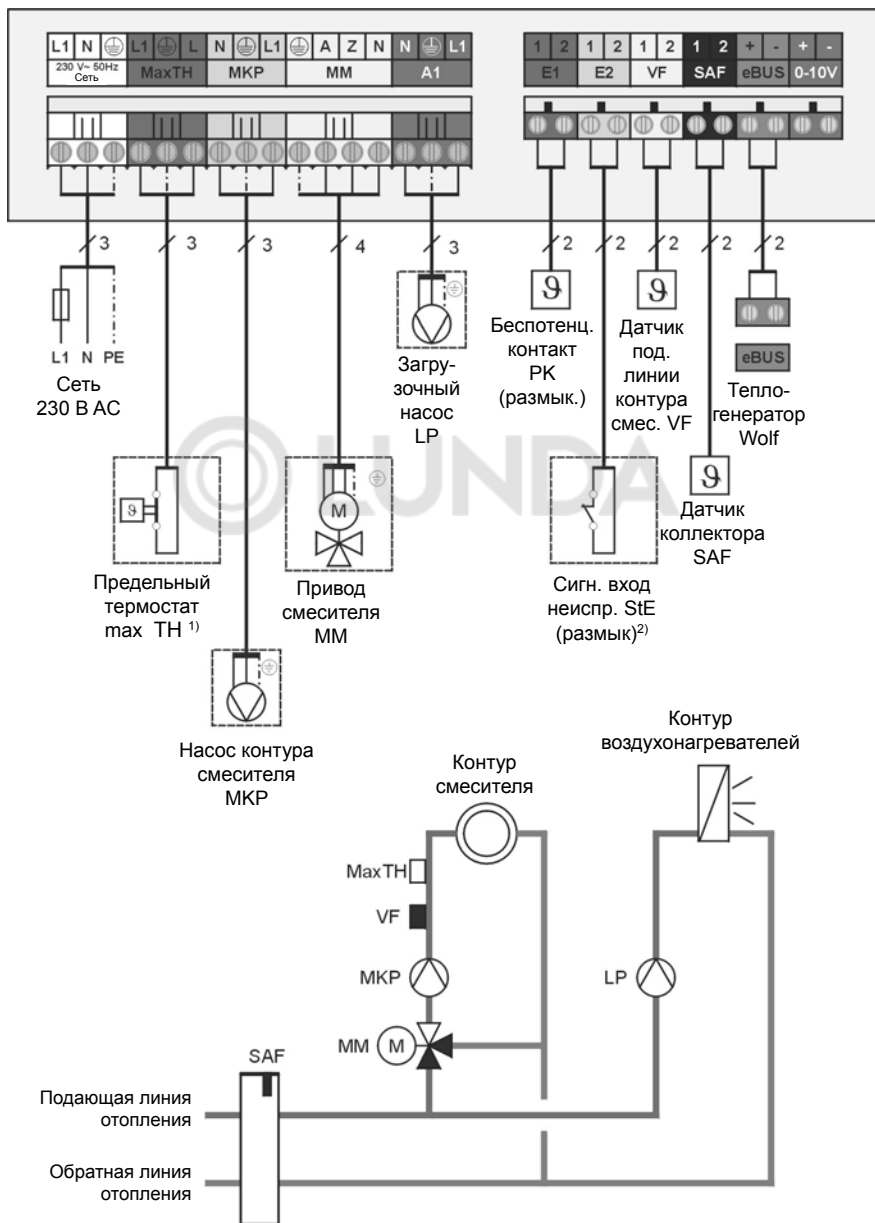
Конфигурация 1: контур смесителя и контур бака-накопителя



¹⁾ См. описание «Предельный термостат», стр. 8

²⁾ См. описание «Сигнальный вход неисправности», стр. 8

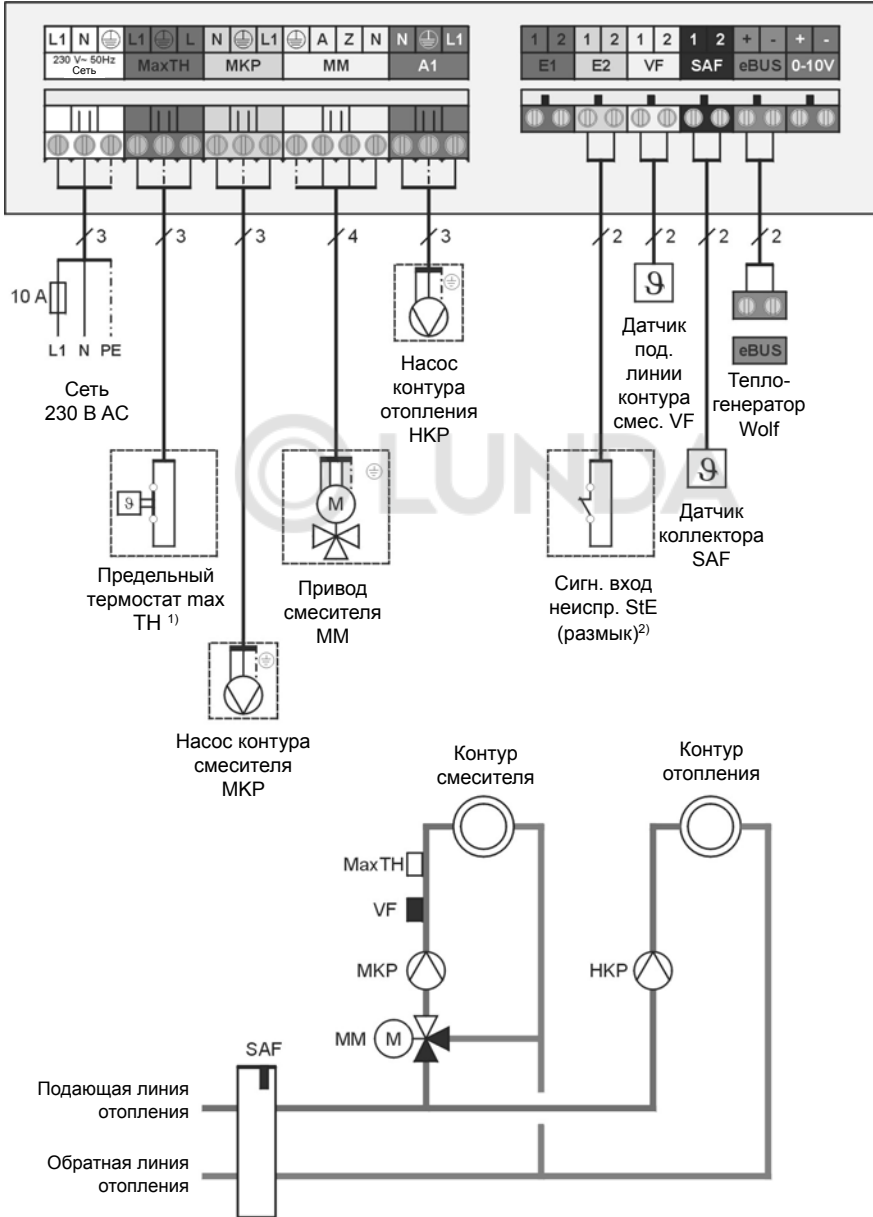
Конфигурация 2: контур смесителя и контур воздушонагревателя



¹⁾ См. описание «Предельный термостат», стр. 8

²⁾ См. описание «Сигнальный вход неисправности», стр. 8

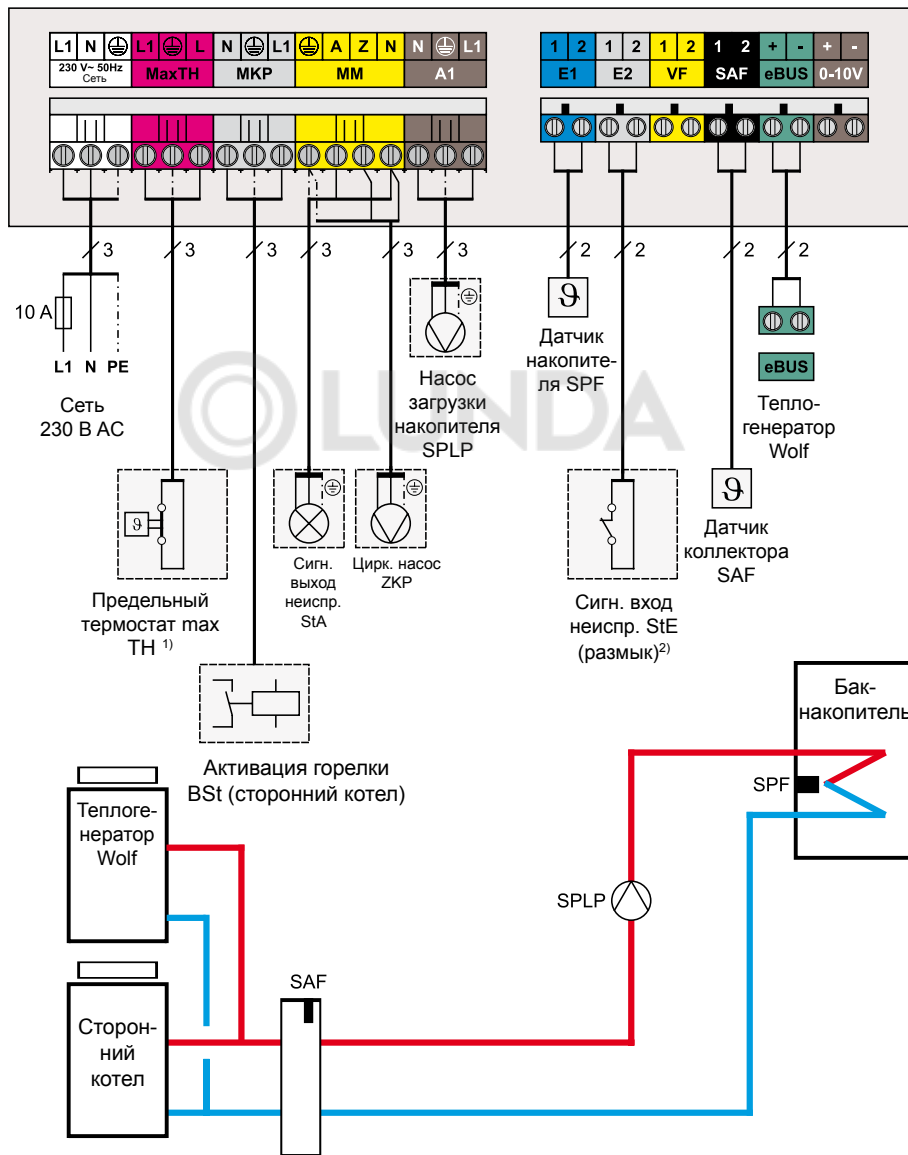
Конфигурация 3: контур смесителя и контур отопления



¹⁾ См. описание «Предельный термостат», стр. 8

²⁾ См. описание «Сигнальный вход неисправности», стр. 8

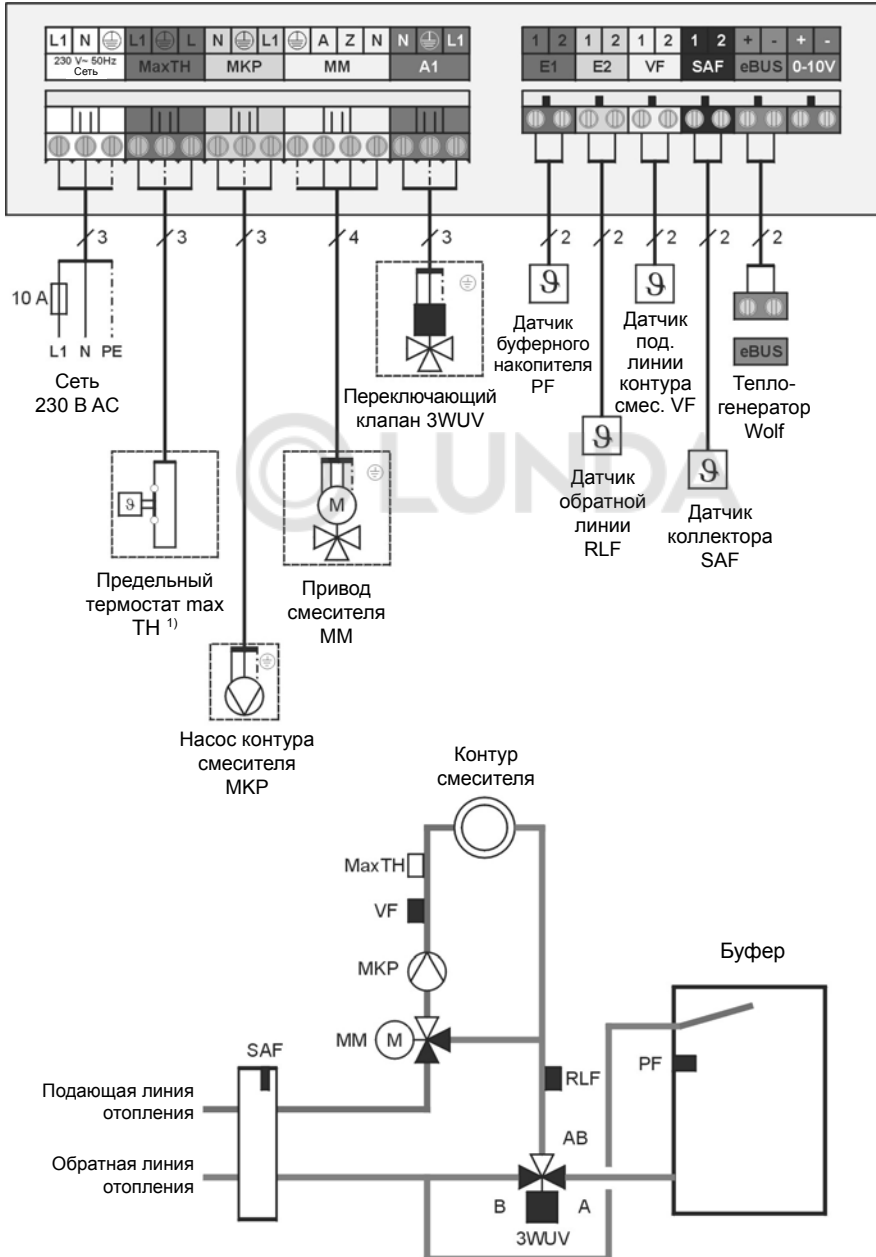
Конфигурация 4: контур бака-накопителя и активация стороннего котла/теплогенератора Wolf



¹⁾ См. описание «Предельный термостат», стр. 8

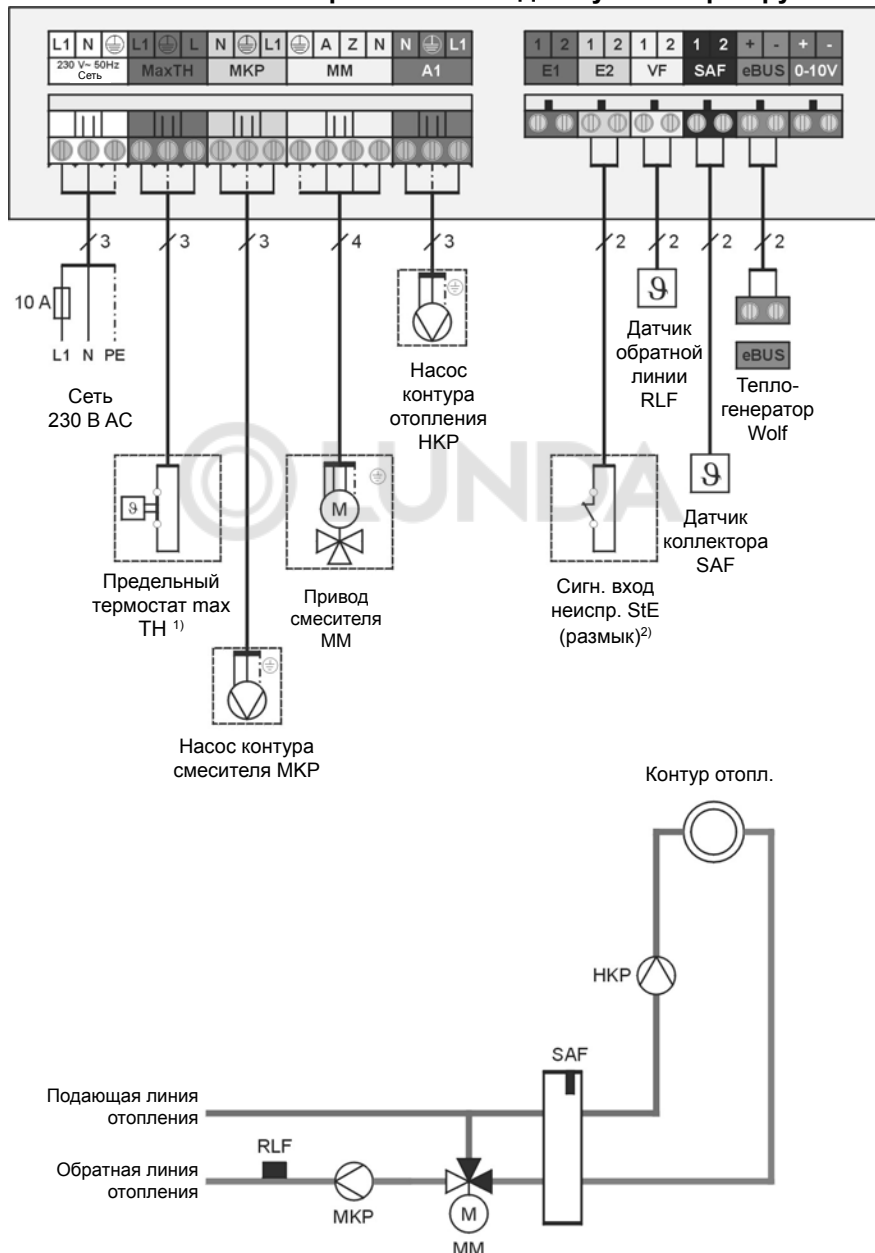
²⁾ См. описание «Сигнальный вход неисправности», стр. 8

Конфигурация 5: контур смесителя и подъем температуры в обратной линии для поддержки отопления



¹⁾ См. описание «Предельный термостат», стр. 8

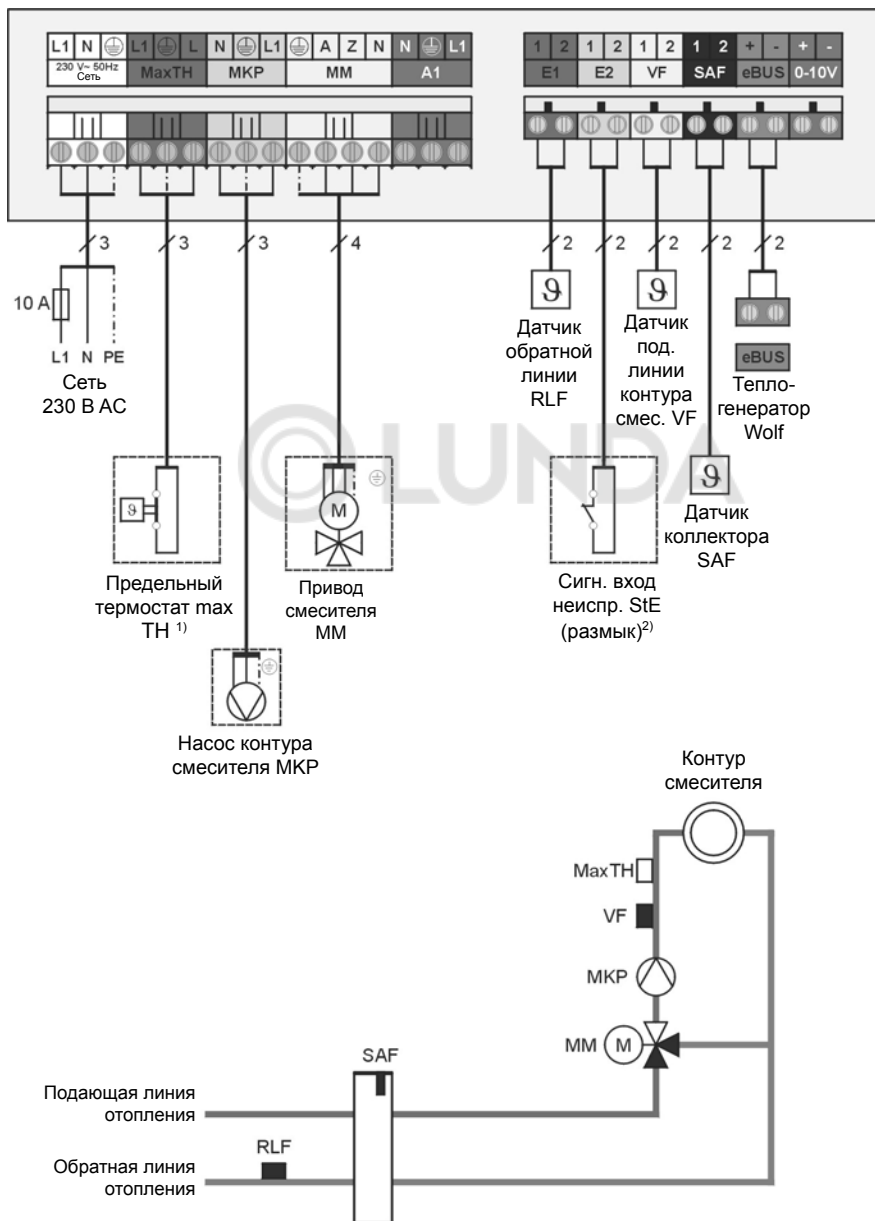
Конфигурация 6: контур отопления и подъем температуры в обратной линии для пусковой разгрузки



¹⁾ См. описание «Предельный термостат», стр. 8

²⁾ См. описание «Сигнальный вход неисправности», стр. 8

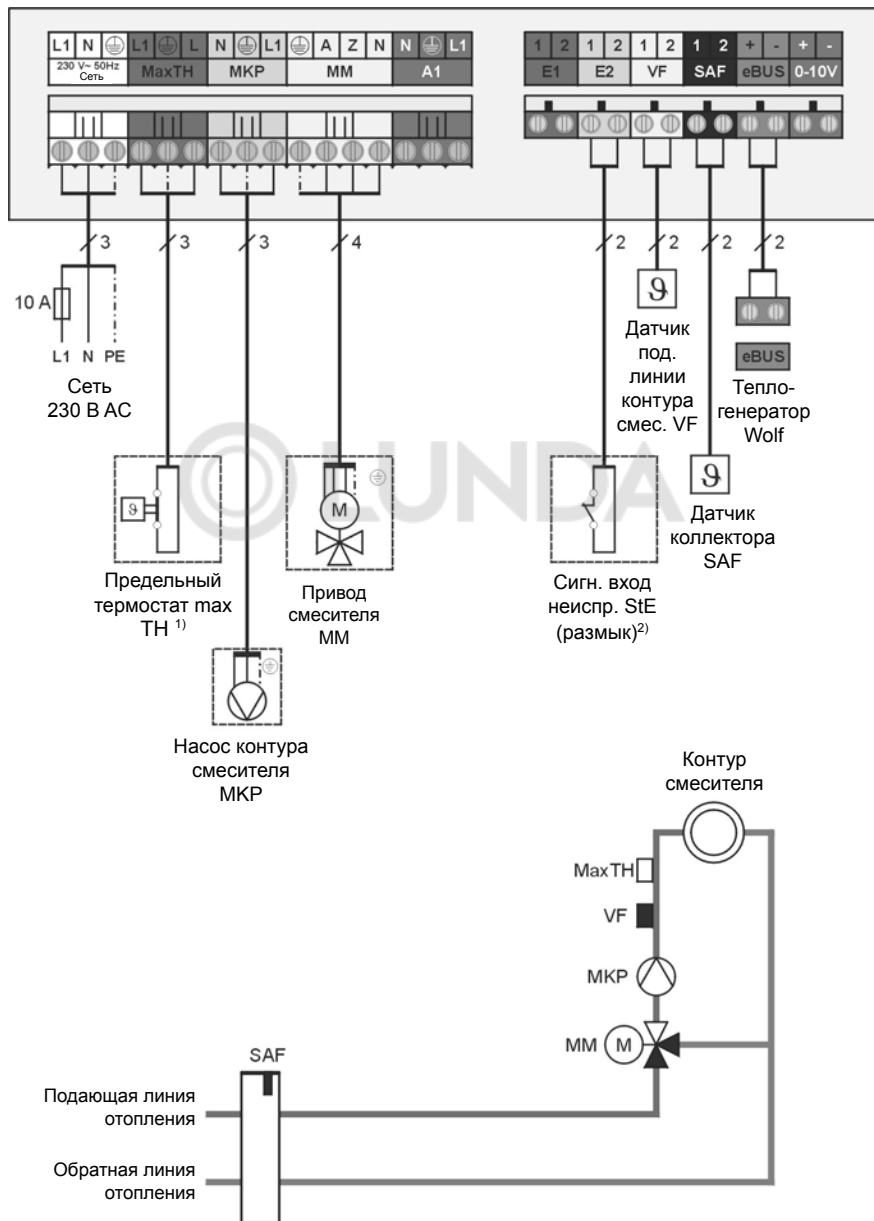
Конфигурация 7: контур смесителя с непрямым подъемом температуры в обратной линии для пусковой разгрузки



¹⁾ См. описание «Предельный термостат», стр. 8

²⁾ См. описание «Сигнальный вход неисправности», стр. 8

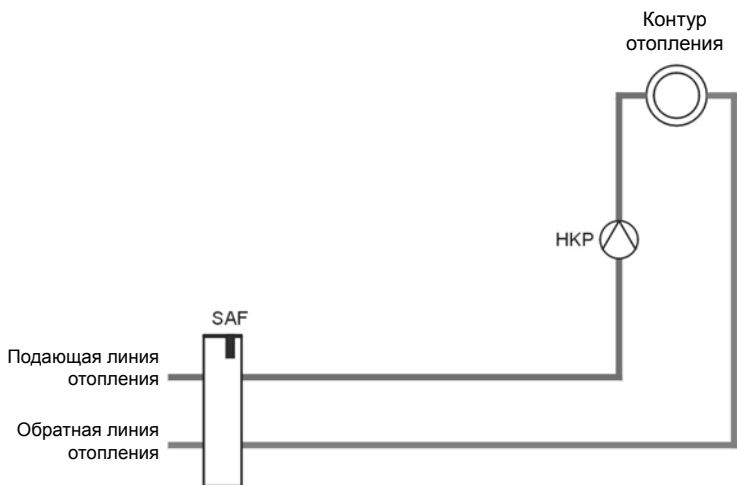
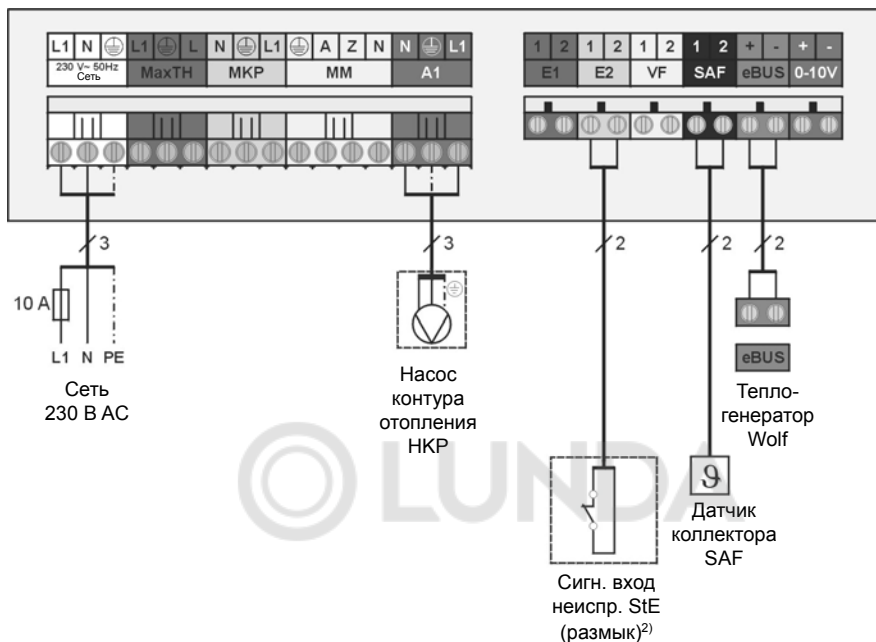
Конфигурация 8: контур смесителя (заводская установка)



¹⁾ См. описание «Пределный термостат», стр. 8

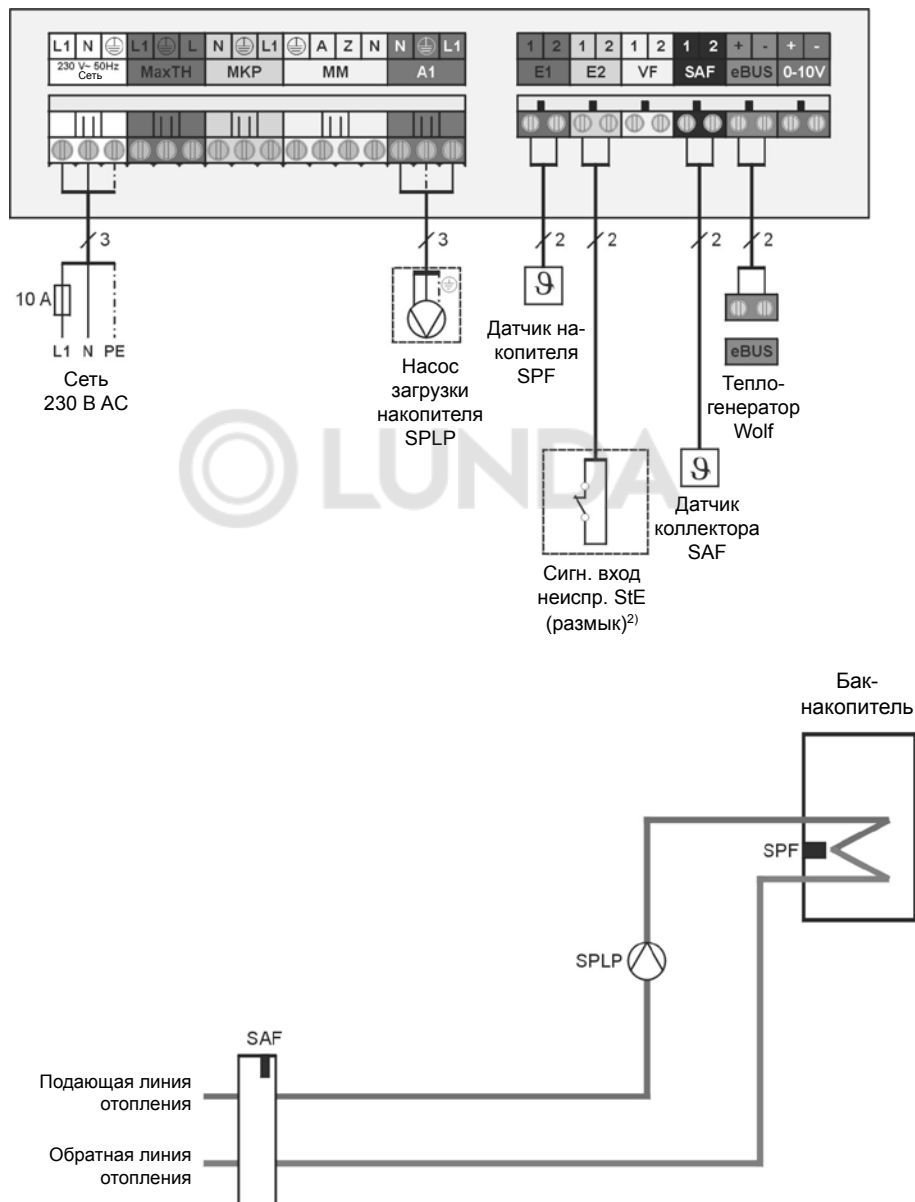
²⁾ См. описание «Сигнальный вход неисправности», стр. 8

Конфигурация 9: контур отопления



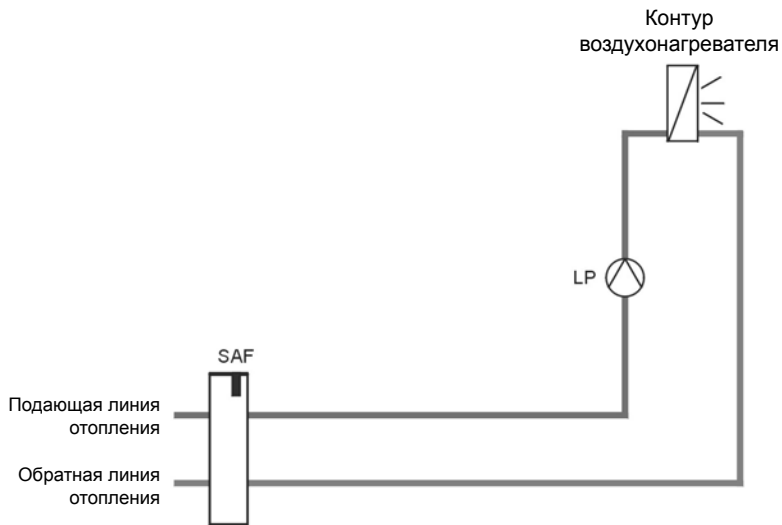
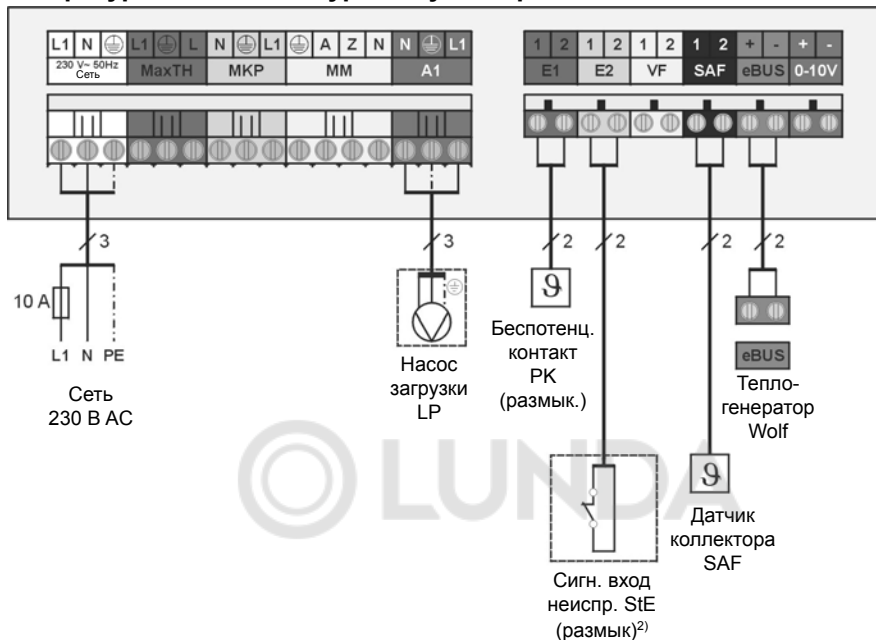
²⁾ См. описание «Сигнальный вход неисправности», стр. 8

Конфигурация 10: контур бака-накопителя



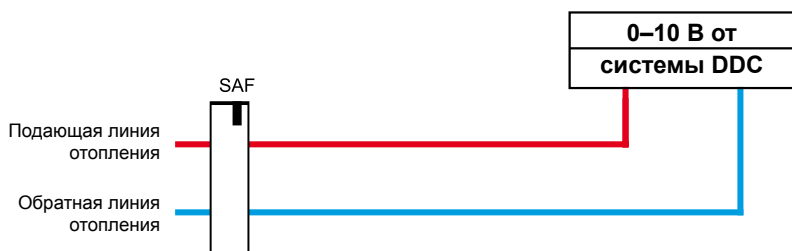
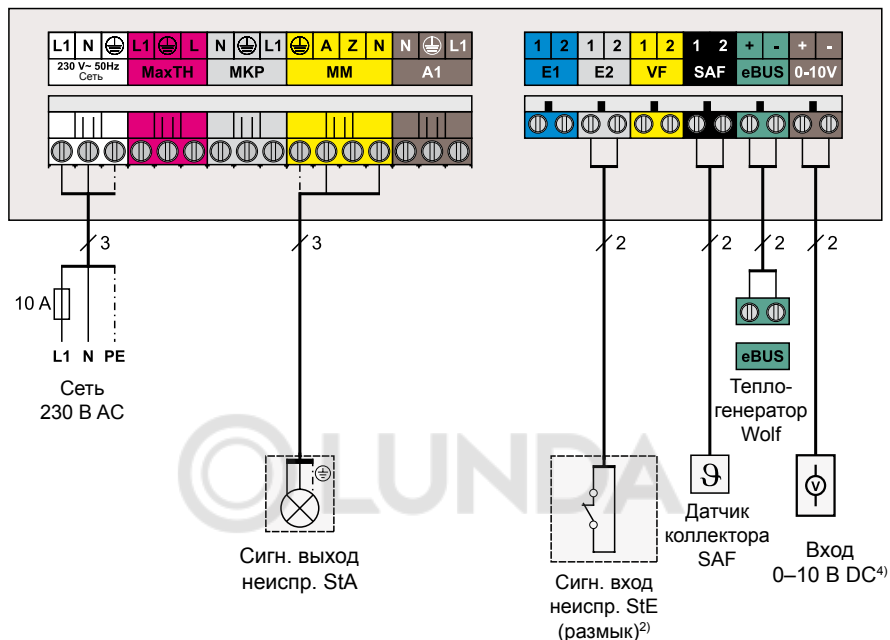
²⁾ См. описание «Сигнальный вход неисправности», стр. 8

Конфигурация 11: контур воздухонагревателя



²⁾ См. описание «Сигнальный вход неисправности», стр. 8

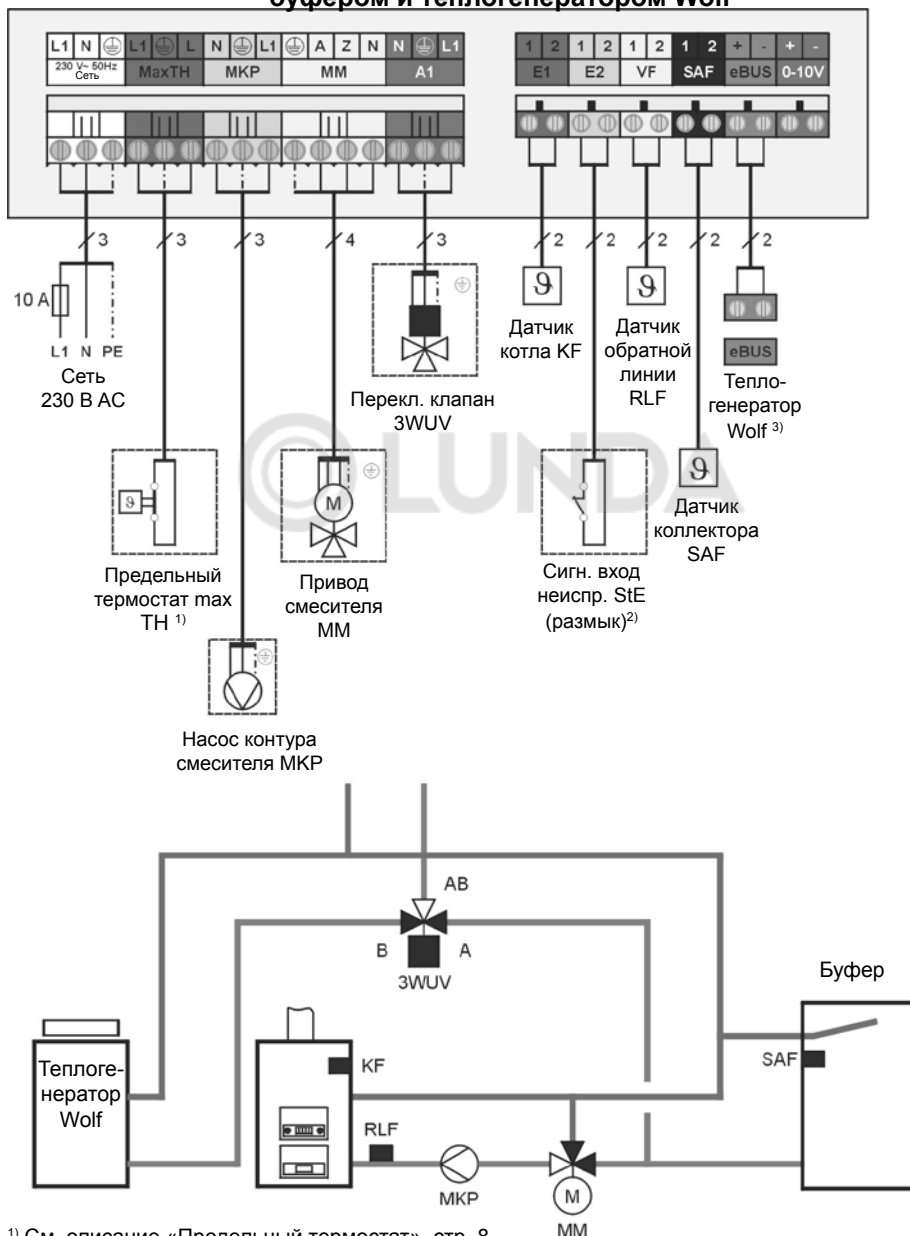
Конфигурация 12: вход 0–10 В для дистанционной системы управления



²⁾ См. описание «Сигнальный вход неисправности», стр. 8

⁴⁾ С помощью параметра KM31 управляющую величину (вход 0–10 В) можно настроить для указания степени регулирования (управления мощностью) или заданной температуры коллектора.

Конфигурация 13: подъем температуры обратной линии дровяного котла и переключение между буфером и теплогенератором Wolf

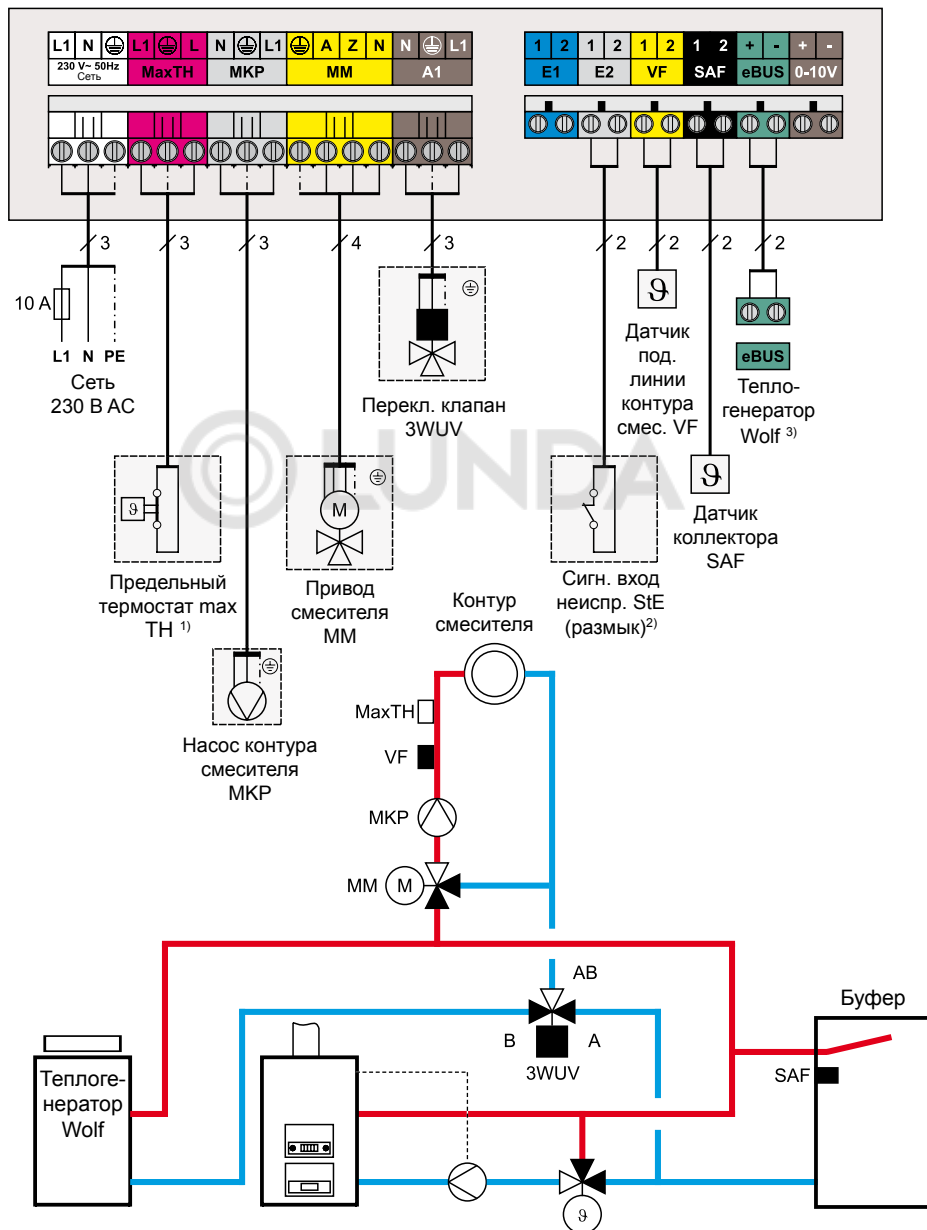


¹⁾ См. описание «Предельный термостат», стр. 8

²⁾ См. описание «Сигнальный вход неисправности», стр. 8

³⁾ Если имеется теплогенератор системы регулирования Wolf

Конфигурация 14: контур смесителя и переключение между буфером и теплогенератором Wolf

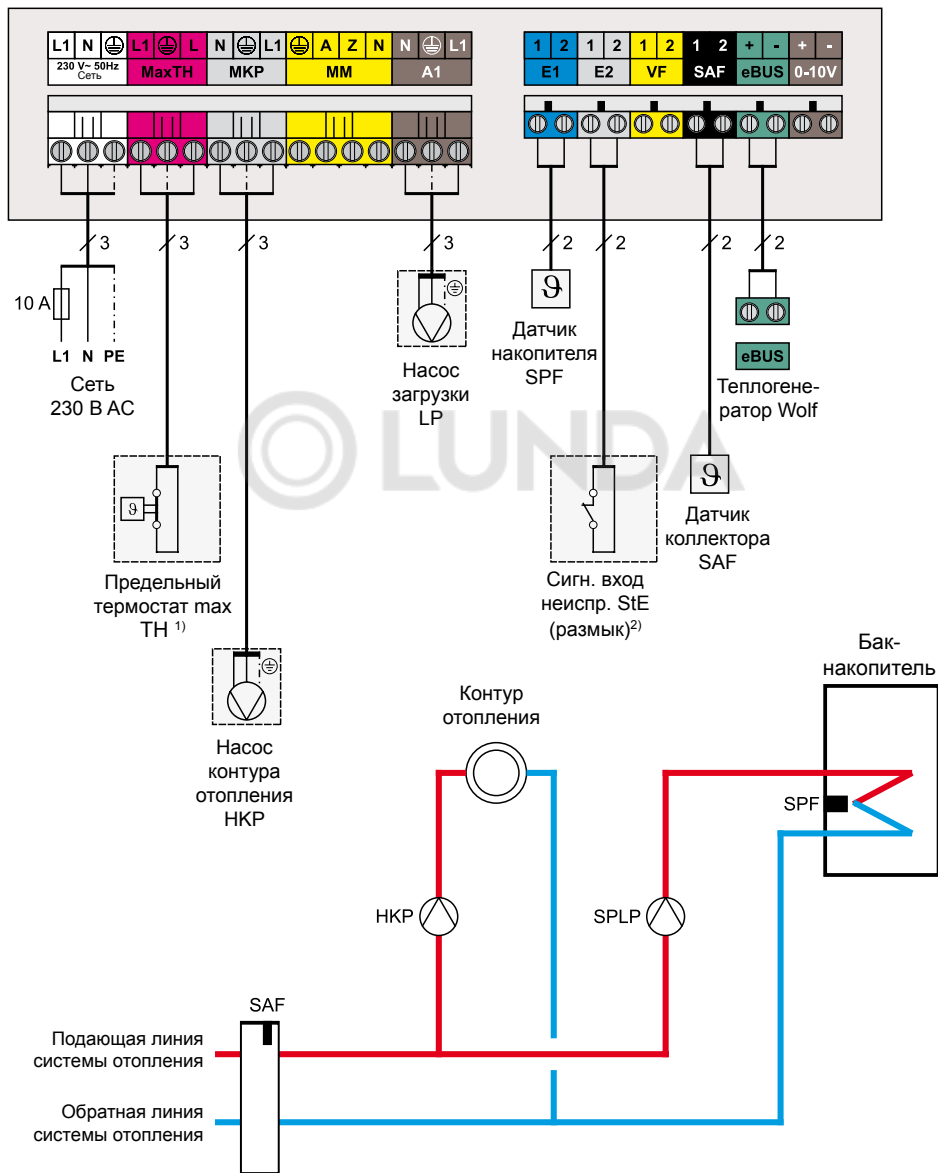


¹⁾ См. описание «Предельный термостат», стр. 8

²⁾ См. описание «Сигнальный вход неисправности», стр. 8

³⁾ Если имеется теплогенератор системы регулирования Wolf

Конфигурация 15: контур отопления и контур бака-накопителя



¹⁾ См. описание «Предельный термостат», стр. 8

²⁾ См. описание «Сигнальный вход неисправности», стр. 8

Инструкция по вводу в эксплуатацию

Для необходимого ввода системы в эксплуатацию с учетом адресации и настройки параметров всех компонентов системы регулирования и конфигурации системы необходимо поочередно выполнить описанные ниже шаги.

Указание: Параметры HG, KM, MM и SOL находятся в модуле управления BM/BM-2 в меню специалиста.

После изменения параметров KM01, KM02, MI05, SOL12 и HG06 затем в стандартной индикации модуля BM/BM-2 автоматически производится перезапуск.

Шаг 1 ► Монтаж и электрическое подключение всех дополнительных модулей и модулей управления согласно указаниям в соответствующем руководстве.

Шаг 2 ► Настройка адреса eBUS (с помощью DIP-выключателей) дополнительных модулей и модулей управления (MM и BM); для получения подробной информации см. раздел «Настройка адреса eBUS дополнительных модулей и модулей управления» (MM и BM).

Шаг 3 ► Включение системы с помощью главного выключателя (установить выключатель сетевого питания в положение «Вкл.»).

Шаг 4 ► Настройка адреса eBUS на теплогенераторах Wolf; для получения подробной информации см. раздел «Настройка адреса eBUS теплогенераторов Wolf».

Шаг 5 ► Настройка конфигурации дополнительных модулей, например, модуля каскада, модуля смесителя и модуля геосистемы.

1. Настройка конфигурации модуля каскада KM

- а) Параметр KM01 (= конфигурация): здесь необходимо выбрать конфигурацию модулю KM в соответствии с гидравлической схемой.

Для получения информации о выборе правильной конфигурации см. раздел «Электрическое подключение».

Настройки при конфигурации 13 и 14: в комбинации с теплогенератором Wolf R1, R21 или COB необходимо установить параметр KM18 на значение «1». Без теплогенератора Wolf блокировку насоса загрузки (параметр MI12) не разрешается активировать в модуле KM или MM.

b) Параметр KM02 (= режим работы каскада): в соответствии с конструкцией и режимом работы горелки (параметр HG 28 для COB и R21, см. описание в руководстве теплогенераторов) необходима одна из следующих настроек.

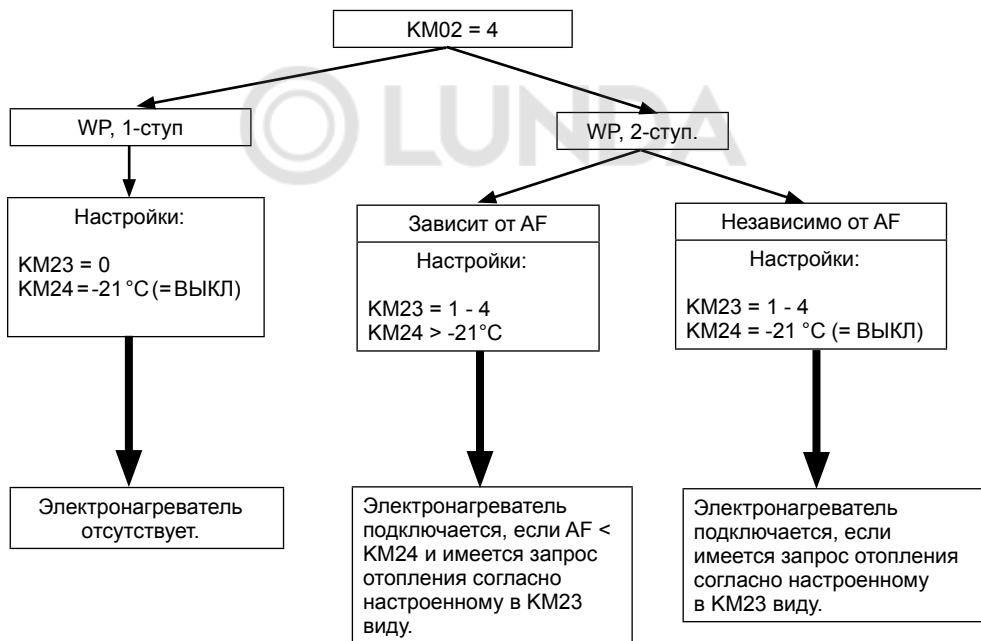
KM02 = 1 → макс. 5 теплогенераторов, 1-ступенч.

KM02 = 2 → макс. 5 теплогенераторов, 2-ступенч.

KM02 = 3 → макс. 5 теплогенераторов, регулирующ.

KM02 = 4 → макс. 5 тепловых насосов, 1- или 2-ступенч.

В случае теплового насоса (WP) 1-я ступень является компрессором, а 2-я ступень – электронагревателем (eHZ).

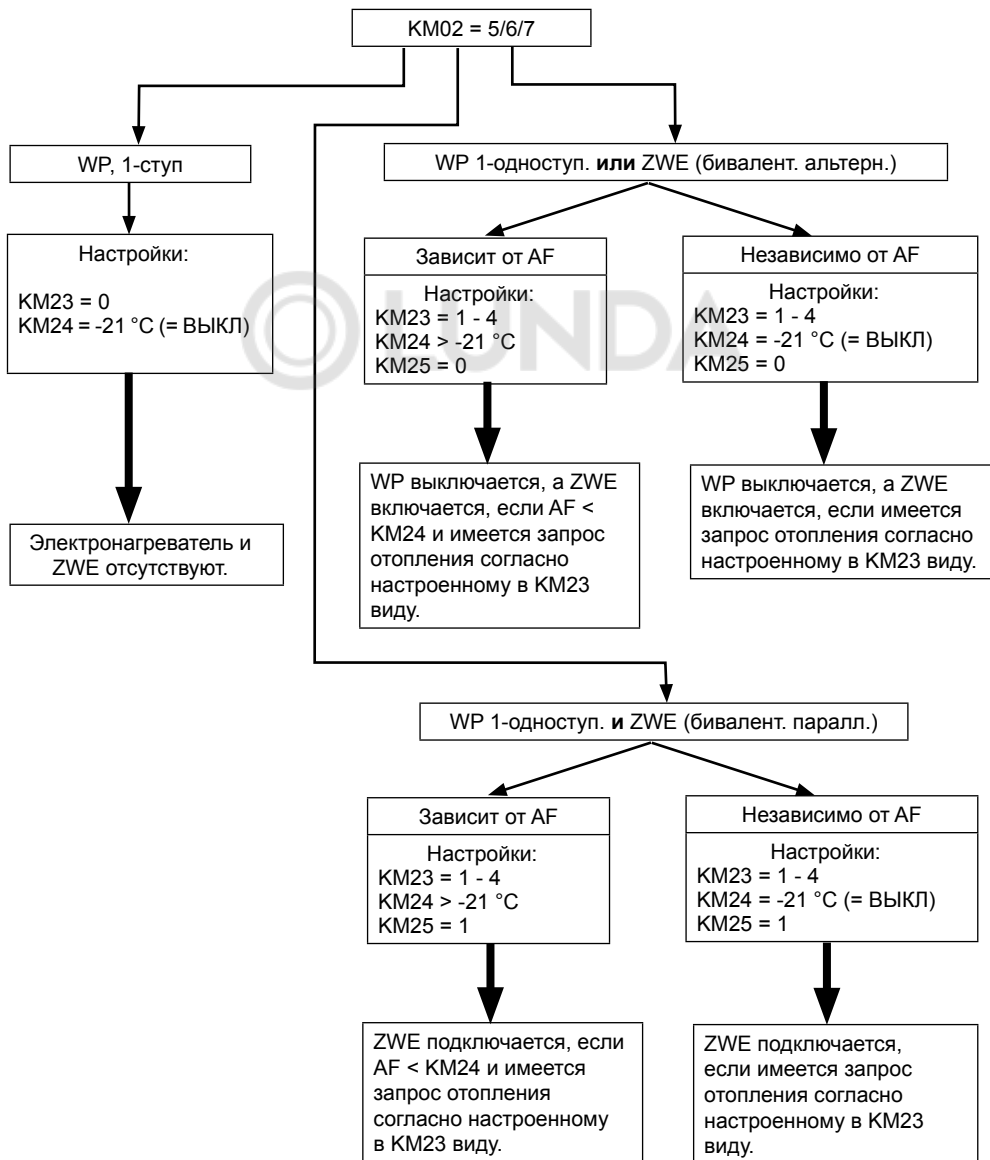


KM02=5 → макс. 4 тепловых насоса, 1- или 2-ступенч. + 1 теплогенератор (ZWE), 1-ступенч.

KM02=6 → макс. 4 тепловых насоса, 1- или 2-ступенч. + 1 теплогенератор (ZWE), 2-ступенч.

KM02=7 → макс. 4 тепловых насоса, 1- или 2-ступенч. + 1 теплогенератор (ZWE), регулирующ.

ZWE = дополнительный нагреватель (теплогенератор Wolf)



2. Конфигурация модуля смесителя MM и модуля геиосистемы SM2 в параметре MI05 (= конфигурация модуля смесителя) или параметре SOL12 (= конфигурация модуля геиосистемы): здесь производится настройка конфигурации модулей смесителей и модуля геиосистемы в соответствии с гидравлической схемой. Для получения информации о выборе правильной конфигурации см. раздел «Электрическое подключение» руководства по монтажу модуля смесителя и модуля геиосистемы.

Шаг 6

1. Конфигурация теплогенератора Wolf COB
Параметр HG06 (режим работы насоса): в комбинации с теплогенератором Wolf COB для всех COB необходимо выбрать режим работы насоса 1. ► HG06 = 1. См. описание в руководстве системы регулирования COB.
2. Конфигурация теплового насоса Wolf BWL-1 и BWS-1: установить параметр WP001 (= конфигурация системы) всех тепловых насосов на значение «51».

Шаг 7

Настройка параметров следующих компонентов

1. Теплогенераторы Wolf:
установить параметр HG22 (макс. температура котла) = параметр KM03 (макс. температура коллектора) + 10 K.
2. Модуль управления VM
настроить такие параметры, как время, дата, день недели, программа таймера и т. д.
3. Дополнительные модули KM, MM и SM:
изменить параметры согласно требованиям.

Шаг 8

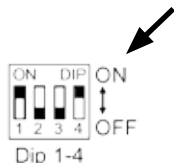
Перезапустить систему с помощью главного выключателя (выключить и снова включить сетевое питание).
Примерно через 3 минуты система готова к работе.

После успешного ввода в эксплуатацию в модуле VM под индикацией времени отображается количество теплогенераторов.

Настройка адреса eBUS дополнительных модулей и модулей управления (ММ, ВМ)

Рабочая настройка КМ	
Заводская установка	

Настройка адреса eBUS	
Адрес 0	
Адрес 1 (заводская установка)	
Адрес 2	
Адрес 3	
Адрес 4	
Адрес 5	
Адрес 6	
Адрес 7	



Настройка адреса в модуле управления ВМ производится посредством DIP-выключателей на модуле ВМ (см. руководство по эксплуатации модуля ВМ).
 Настройка адреса в модуле управления ВМ-2 производится по следующему пути: Главное меню → Специалист → Система → А00 (см. руководство по эксплуатации модуля ВМ-2).

В корпусе дополнительных модулей (КМ, ММ, SM) имеется 4-полюсный DIP-выключатель. Он доступен после демонтажа крышки или модуля управления.

Рабочая настройка модуля каскада КМ (положение DIP-выключателей) всегда остается на значении «1» (заводская установка).

Помимо модуля КМ в системе возможно подключение до 6 модулей смесителей ММ. Адреса модулей ММ задаются по порядку от 2 до 7.

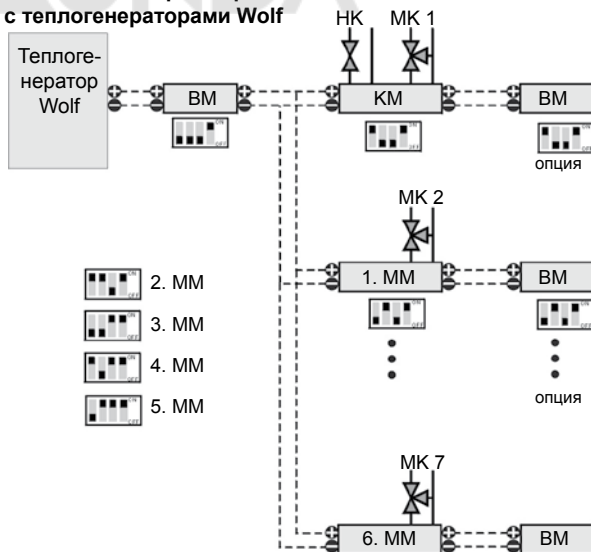
Функциональные возможности модуля каскада зависят от настройки конфигурации (см. также описание электрического подключения).

Максимально для одной системы возможно семь контуров смесителей и один прямой контур отопления. Следовательно, конфигурацию 3, 9 или 15* можно задать только один раз на систему, все равно, в модуле каскада или модуле смесителя. Дополнительно к каждому модулю смесителя (контур смесителя) можно использовать модуль управления ВМ в качестве пульта дистанционного управления.

Управление прямым контуром отопления всегда осуществляется посредством модуля управления с адресом 0.

* Не относится к модулю ММ

а) Максимальное расширение системы с теплогенераторами Wolf



б) Максимальное расширение системы без теплогенераторов Wolf

Если отсутствует теплогенератор с интерфейсом eBUS (совместимый с системой регулирования Wolf), то модуль КМ также можно использовать как самостоятельный регулятор контура смесителя. При этом требуется подключить наружный датчик к модулю ВМ (0) или приемник DCF с наружным датчиком к eBUS. Назначение адресов модулей ММ и ВМ производится аналогично схеме с теплогенераторами Wolf. См. дополнительные указания в описании параметра КМ05.

Настройка адреса eBUS на теплогенераторах Wolf

В системе Wolf с шиной eBUS модуль каскада обеспечивает управление до 5 адресов теплогенераторов (адреса eBUS от 1 до 5) при расчете степени регулирования (т. е. мощности теплогенератора) и управление теплогенераторами. Адреса теплогенераторов должны задаваться по порядку, начиная с адреса 1 и до достижения количества подключенных теплогенераторов (максимум 5. В руководстве по монтажу теплогенераторов указано, сколько теплогенераторов одной серии можно подключить в одной системе с использованием шины eBUS.

Кроме того, на веб-сайте компании Wolf имеется база данных гидравлического оборудования, в которой по тематике каскадных систем содержится множество гидравлических схем, включая указания по настройке.

а) Настройка адресов eBUS для теплогенераторов CGB, COB, R1, R21 и MGK

Для теплогенераторов CGB, MGK, R1 и R21 заводская установка адреса eBUS имеет значение «0», а у COB – «1». В данном случае настройка адреса производится непосредственно для каждого теплогенератора согласно таблице.

Указание: в комбинации с CGB или MGK в система с только одним теплогенератором не требуется изменять заводскую установку адреса eBUS теплогенератора.

Адрес eBUS теплогенератора	Положение переключателя ГВС	Индикация свягающегося кольца
0	6	мигает зеленым
1	1	мигает красным
2	2	мигает желтым
3	3	мигает желтым/красным
4	4	мигает желтым/зеленым
5	5	мигает зеленым/красным

Настройка адреса шины

Нажат и удерживать кнопку сброса, через 5 секунд появляется соответствующий мигающий код (согласно таблице). Соответствующий адрес можно выбрать посредством переключателя выбора температуры ГВС. Отпустить кнопку сброса.



Кнопка сброса

Выбор температуры ГВС

Назначение теплогенераторов или адреса eBUS (1), (2), (3), (4) и (5) должно выполняться заказчиком. Не разрешается использовать один адрес шины несколько раз.

Указание: Если от сети отключается только один абонент шины (теплогенератор или КМ), необходимо выключить и включить все остальные абоненты посредством главного выключателя системы.

b) Настройка адресов eBUS для теплогенераторов CGB-2, TOB, FGB и MGK-2

У теплогенераторов CGB-2, TOB и MGK-2 заводская установка адреса eBUS имеет значение «1». В данном случае настройка адреса производится в модуле управления (AM/BM-2), который должен быть установлен на соответствующем теплогенераторе. Для указания адреса eBUS теплогенератора используется параметр HG10.

c1) Настройка адресов eBUS для теплогенераторов (тепловых насосов) BWL-1/BWS-1 без ZWE

Настройка адреса eBUS	
Адрес 0	■ ■ ■ ■
Адрес 1 (заводская установка)	■ ■ ■ ■
Адрес 2	■ ■ ■ ■
Адрес 3	■ ■ ■ ■
Адрес 4	■ ■ ■ ■
Адрес 5	■ ■ ■ ■
Адрес 6	■ ■ ■ ■
Адрес 7	■ ■ ■ ■

У теплогенераторов (тепловых насосов) BWL-1/BWS-1 заводская установка адреса eBUS имеет значение «1».

Настройка адреса диспетчера теплового насоса WPM-1 производится согласно таблице с помощью DIP-выключателей на плате системы регулирования HCM.



Показанный пример:
диспетчер теплового насоса WPM-1

c2) Настройка адресов eBUS для теплогенераторов (тепловых насосов) BWL-1/BWS-1 с ZWE

ZWE (CGB, COB, R1, R21, MGK, CGB-2, TOB или MGK-2) всегда назначается адрес eBUS «5». Следование, возможно создание каскадной системы из максимум 4 тепловых насосов (с адресами от 1 до 4) и одного ZWE. Вид настройки адреса ZWE зависит от теплогенератора, см. пункт а) или б).

**Настройка параметров
VM/VM-2**

Параметры для времени переключения/контуров отопления/контуров бака-накопителя и циркуляции находятся в модуле VM/VM-2. После сброса параметров в модуле VM/VM-2 их необходимо настроить снова.

а) Настройка параметров для времени переключения

Обзорная информация обо всех программах таймера изложена в соответствующем руководстве по монтажу модуля VM/VM-2.

Путь в модуле VM:

Уровень управления → Программа таймера → Отопление/ГВС/Циркуляция

Путь в модуле VM-2: Главное меню → Программы таймера → Контур отопления → Контур смесителя/ГВС/Циркуляция

б) Настройка параметров для всех контуров отопления**Путь в модуле VM:**

2. Уровень управления → Основные настройки → Смеситель 1/Контур отопления

Путь в модуле VM-2:

Главное меню → Основные настройки → Смеситель 1/Контур отопления и страница состояния ГВС

с) Настройка параметров для контуров бака-накопителя**Путь в модуле VM:**

2. Уровень управления → Основные настройки

Путь в модуле VM-2:

Страница состояния «ГВС»

д) Настройка параметров для системы**Путь в модуле VM:**

2. Уровень управления → Специалист → Система

Путь в модуле VM-2:

Главное меню → Меню специалиста → Система

A10: параллельный режим работы насосов для КМ или ММ

Параметр $A10 = 0$: Приоритетный режим для загрузки бака-накопителя или внешнего запроса тепла перед запросом тепла для выхода контура смесителя.

Параметр $A10 = 1$: Параллельный режим загрузки бака-накопителя или внешнего запроса тепла с запросом тепла для выхода контура смесителя

Указание: При параллельном режиме для температуры подающей линии используется максимально запрошенный уровень.

Настройка параметров модуля каскада

Заводские установки всех настраиваемых специалистом параметров модуля каскада, включая контур смесителя, сохранены в энергонезависимой памяти без возможности удаления. Все изменения сохраняются без возможности их потери и остаются в памяти даже при отсутствии сетевого напряжения в течение нескольких недель. Для получения информации об изменении параметров см. руководство по монтажу ВМ/ВМ-2. После сброса параметров в модуле каскада их необходимо настроить снова.

а) Список параметров контура смесителя в модуле каскада

Путь в модуле ВМ:

2-й уровень управления → Специалист → Смеситель 1

Путь в модуле ВМ-2:

Главное меню → Меню специалиста → Контур смесителя 1

Параметр		Диапазон настройки	Заводская установка	Конфигурация КМ															
				1	2	3	4	5	6	7	8	9	10	11	12	13	14	15	
MI01	Мин. температура контура смесителя	0 °C – 80 °C	0 °C	x	x	x	-	x	-	x	x	-	-	-	-	-	x	-	
MI02	Макс. температура модуля смесителя	20 °C – 95 °C	50 °C	x	x	x	-	x	-	x	x	-	-	-	-	-	x	-	
MI03	Интервал кривых отопления	0 К – 30 К	10 К	x	x	x	-	x	-	x	x	-	-	-	-	-	x	-	
MI04	Сушка стяжки	0 (ВЫКЛ) – 3	0	x	x	x	-	x	-	x	x	-	-	-	-	-	x	-	
MI05	Конфигурация	-	-	-	-	-	-	-	-	-	-	-	-	-	-	-	-	-	
MI06	Время выбега контура отопления	0 – 30 мин	5 мин	x	x	x	-	x	x	x	x	x	-	-	-	-	x	x	x
MI07	Диапазон пропорционального регулирования смесителя	5 К – 40 К	12 К	x	x	x	-	x	x	x	x	-	-	-	-	-	x	x	-
MI08	Заданная температура обратной линии	5 °C – 80 °C	30 °C	-	-	-	-	x	x	-	-	-	-	-	-	-	x	-	-
MI09	Макс. время загрузки бака-накопителя	0 – 5 ч	2 ч	x	-	-	x	-	-	-	-	-	x	-	-	-	-	-	x
MI10	Питание шины	0 – 2	2	x ¹⁾	x ¹⁾	x ¹⁾	x ¹⁾	x ¹⁾	x ¹⁾	x ¹⁾	x ¹⁾	x ¹⁾	x ¹⁾	x ¹⁾	x ¹⁾	x ¹⁾	x ¹⁾	x ¹⁾	x ¹⁾
MI11	Гистерезис датчика байпаса	0 °C – 30 °C	10 °C	-	-	-	-	-	-	-	-	-	-	-	-	-	-	-	-
MI12	Блокировка насоса загрузки	0 – 1	0	x	x	-	x	-	-	-	-	-	x	x	-	-	-	-	x
MI13	Время выбега насоса загрузки	0 – 10 мин	3 мин	x	x	-	x	-	-	-	-	-	x	x	-	-	-	-	x
MI14	Постоянная температура	50 °C – 95 °C	75 °C	-	x	-	-	-	-	-	-	-	-	x	-	-	-	-	-
MI15	dТвыкл (разница выключения)	2 – 20 К	5 К	-	-	-	-	x	-	-	-	-	-	-	-	-	-	-	-
MI16	dТвкл (разница включения)	4 – 30 К	10 К	-	-	-	-	x	-	-	-	-	-	-	-	-	-	-	-
MI17	Перегрев коллектора при загрузке бака-накопителя	0 – 40 К	10 К	x	-	-	x	-	-	-	-	x	-	-	-	-	-	-	x
MI18	Блокировка горелки при подъеме температуры в обратной линии	0 – 300 с	0 с	-	-	-	-	x	-	-	-	-	-	-	-	-	-	-	-
MI19	Защита от замерзания контура воздухонагревателя, внешний запрос тепла	-20 °C – 10 °C; 11 (ВЫКЛ)	2 °C	-	x	-	-	-	-	-	-	-	-	x	-	-	-	-	-
MI50 ²⁾	Функция теста	1 – 8	1	x	x	x	x	x	x	x	x	x	x	x	x	x	x	x	x
MI70 ²⁾	Аналоговый вход E1	-	-																
MI71 ²⁾	Аналоговый вход E2	-	-																
MI72 ²⁾	Аналоговый вход датчика подающей линии VF	-	-																

б) Список параметров модуля каскада

Путь в модуле ВМ:

2-й уровень управления → Специалист → Каскад

Путь в модуле ВМ-2:

Главное меню → Меню специалиста → Модуль каскада

Параметр		Диапазон настройки	Завод. установка	Конфигурация КМ														
				1	2	3	4	5	6	7	8	9	10	11	12	13	14	15
Параметр	Диапазон настройки	Заводская установка	Конфигурация КМ	x	x	x	-	x	-	x	x	-	-	-	-	-	x	-
КМ01	Конфигурация	1 – 15	8	1	2	3	4	5	6	7	8	9	10	11	12	13	14	15
КМ02	Режим работы каскада	1 – 7	3	x	x	x	x	x	x	x	x	x	x	x	x	-	-	x
КМ03	Макс. температура коллектора = TK_max	50 °C – 95 °C	80 °C	x	x	x	x	x	x	x	x	x	x	x	x	x	x	x
КМ04	Макс. температура подающей линии отопления = TV_max	40 °C – 95 °C	70 °C	x	x	x	x	x	x	x	x	x	x	x	x	x	x	x
КМ05	Мин. температура коллектора	20 °C – 70 °C	20 °C	x	x	x	x	x	x	x	x	x	x	x	x	x	x	x
КМ06	Гистерезис температуры коллектора	2 К – 20 К	5 К	x	x	x	x	x	x	x	x	x	x	x	x	-	-	x
КМ07	Время блокировка для запроса тепла контуров отопления	0 – 30 мин	10 мин	x	x	x	x	x	x	x	x	x	x	x	x	-	-	x
КМ08	Часы до смены последовательности теплогенераторов	10 – 200 ч	200 ч	x	x	x	x	x	x	x	x	x	x	x	x	-	-	x
КМ09	1/Кр, регулирование температуры коллектора, подключение	20 – 500 К/%	100 К/%	x	x	x	x	x	x	x	x	x	x	x	x	-	-	x
КМ10	1/Кр, регулирование температуры коллектора, отключение	20 – 500 К/%	100 К/%	x	x	x	x	x	x	x	x	x	x	x	x	-	-	x
КМ11	Tп, регулирование температуры коллектора	5 – 500 с	50 с	x	x	x	x	x	x	x	x	x	x	x	x	-	-	x
КМ12	Выбор последовательности теплогенераторов	[A,B,C,D]	D	x	x	x	x	x	x	x	x	x	x	x	x	-	-	x
КМ13	Последовательность теплогенераторов А	[1,2,3,4,5] – [5,4,3,2,1]	[1,2,3,4,5]	x	x	x	x	x	x	x	x	x	x	x	x	-	-	x
КМ14	Последовательность теплогенераторов В	[1,2,3,4,5] – [5,4,3,2,1]	[5,4,3,2,1]	x	x	x	x	x	x	x	x	x	x	x	x	-	-	x
КМ15	Степень регулирования, отключение	10 – 60 %	30 %	x	x	x	x	x	x	x	x	x	x	x	x	-	-	x
КМ16	Степень регулирования, отключение	70 – 100 %	80 %	x	x	x	x	x	x	x	x	x	x	x	x	-	-	x
КМ17	Циркуляционный насос	0 – 3	0	-	-	-	x	-	-	-	-	-	-	-	-	-	-	-
КМ18	Управление насосом от ведущего теплогенератора	0 – 1	0	x	x	x	x	x	x	x	x	x	x	x	x	x	x	x
КМ19	Останов регулирования	0 – 1	0	x	x	x	x	x	x	x	x	x	x	x	x	-	-	x
КМ20	Гистерезис останова регулирования	10 – 50 К	10 К	x	x	x	x	x	x	x	x	x	x	x	x	-	-	x
КМ21	Принудительная мощность при загрузке бака-накопителя	0 – 1	0	x	-	-	x	-	-	-	-	-	x	-	-	-	-	x

KM22	Гистерезис параллельного режима	0 – 20 K	5 K	x	-	-	x	-	-	-	-	-	x	-	-	-	-	x	
KM23	Выбор вида запроса отопления для электронагревателя/ZWE	0 – 4	0	x	x	x	x	x	x	x	x	x	x	x	x	x	-	-	x
KM24	Точка бивалентности для включения электронагревателя	-20 °C – -40 °C; -21 (ВЫКЛ)	-5 °C	x	x	x	x	x	x	x	x	x	x	x	x	x	-	-	x
KM25	Вид активации ZWE/стороннего теплогенератора	0 – 1	0	x	x	x	x	x	x	x	x	x	x	x	x	x	-	-	-
KM26	Режим работы 3WUV	0 – 1	0	-	-	-	-	-	-	-	-	-	-	-	-	-	-	x	x
KM27	Заданное значение котла	20 – 80 °C	60 °C	-	-	-	-	-	-	-	-	-	-	-	-	-	-	x	-
KM28	Гистерезис заданного значения котла	2 – 30 K	10K	-	-	-	-	-	-	-	-	-	-	-	-	-	-	x	-
KM29	Заданное значение буфера	20 – 80 °C	60 °C	-	-	-	-	-	-	-	-	-	-	-	-	-	-	x	x
KM30	Гистерезис заданного значения буфера	2 – 30 K	10 K	-	-	-	-	-	-	-	-	-	-	-	-	-	-	x	x
KM31	Режим работы входа 0–10 В	1 – 2	1	-	-	-	-	-	-	-	-	-	-	-	-	-	-	x	-
KM32	Плавный пуск	0 – 20 мин	3 мин	x	x	x	x	x	x	x	x	x	x	-	-	-	-	x	-
KM33	Время блокировки для подготовки хоз. воды или внешнего запроса тепла	0 – 30 мин	1 мин	-	x	-	x	-	-	-	-	-	-	x	x	-	-	-	x

KM50 ³⁾	Функция теста	1 – 8	1	x	x	x	x	x	x	x	x	x	x	x	x	x	x	x	x
--------------------	---------------	-------	---	---	---	---	---	---	---	---	---	---	---	---	---	---	---	---	---

KM60 ⁴⁾	Рассогласование	-	-																
KM61 ⁴⁾	Общая степень регулирования	-	-																
KM62 ⁴⁾	Степень регулирования теплогенераторов	-	-																
KM63 ⁴⁾	Общая степень регулирования ZWE	-	-																
KM64 ⁴⁾	Оставшееся время до смены последовательности теплогенераторов	-	-																

Отображение входных значений датчиков

KM70 ⁴⁾	Аналоговый вход E1	-	-																
KM71 ⁴⁾	Аналоговый вход E2	-	-																
KM72 ⁴⁾	Аналоговый вход датчика температуры подающей линии VF	-	-																
KM73 ⁴⁾	Аналоговый вход датчика температуры подающей линии SAF	-	-																
KM74 ⁴⁾	0–10 В	-	-																

В зависимости от конфигурации модуля каскада применяются и настраиваются только определенные параметры.

“X” = опциональная настройка

“-” = не применяется

x¹⁾ = не изменять заводскую установку

2) = не отображается в модуле BM-2

3) = путь в модуле BM-2: Главное меню → Меню специалиста → Каскад → Тест реле

4) = путь в модуле BM-2: Главное меню → Индикация → Каскад

MI 01, минимальная температура контура смесителя

Минимальная температура контура смесителя ограничивает заданную температуру подающей линии контура смесителя в нижней части диапазона.

MI 02, максимальная температура контура смесителя

Максимальная температура контуре смесителя ограничивает заданную температуру подающей линии контура смесителя в верхней части диапазона, чтобы, например, предотвратить повреждения напольного покрытия.
Не является заменой предельного термостата для отключения насосов.

MI 03, интервал кривых отопления

Температура воды контура отопления увеличивается на настроенное значение относительно температуры контура смесителя.

MI 04, сушка стяжки

Если система «теплый пол» впервые вводится в эксплуатацию в новых зданиях, существует возможность установить заданную температуру подающей линии независимо от наружной температуры либо на постоянное значение, либо же обеспечить управление этой температурой в соответствии с автоматической программой сушки стяжки.
Если эта функция активирована (настройка 1, 2 или 3), то ее можно выключить, установив параметр $\Pi 04$ на значение «0».

$\Pi 04 = 0$, выключено

$\Pi 04 = 1$, постоянная температура контуре смесителя

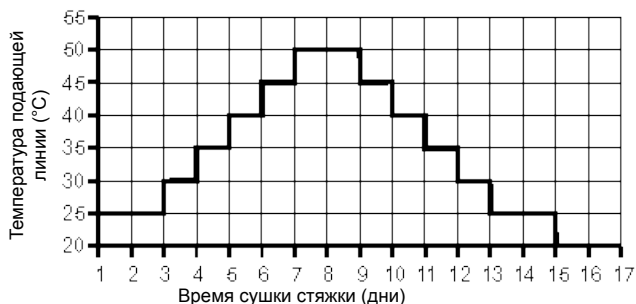
Контур смесителя нагревается до настроенной температуры подающей линии.

Заданная температура подающей линии фиксировано устанавливается на температуру, настроенную в параметре $\Pi 01$.

$\Pi 04 = 2$, функция сушки стяжки

В течение первых двух суток заданная температура подающей линии постоянно поддерживается на уровне 25 °C. После этого она ежедневно (в 00:00) автоматически повышается на 5 °C до достижения максимальной температуры контура смесителя (параметр MI 02). Затем такая температура поддерживается двое суток. Затем заданная температура подающей линии ежедневно автоматически уменьшается на 5 °C до достижения значения 25 °C. Еще через два дня выполнение программы завершается. Информация о текущем состоянии во время сушки стяжки ежедневно в 00:00 сохраняется в памяти EEPROM. Счетчик дней ежедневно уменьшается на единицу в 00:00.

Рис.
Динамика по времени температуры подающей линии во время сушки стяжки



Внимание!

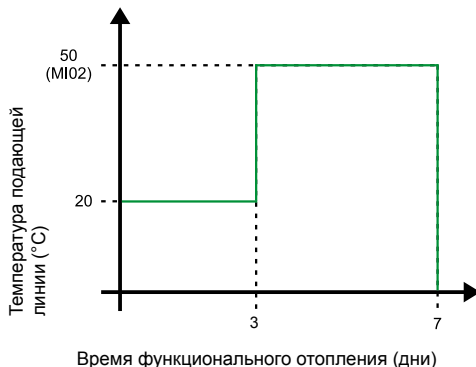
Динамику по времени и максимальную температуру подающей линии необходимо согласовать с укладчиком стяжки, в ином случае возможно ее повреждение, в частности, появление трещин.

В случае отключения электропитания программа сушки стяжки продолжает выполняться без перерыва. На дисплее (модуля VM) отображается оставшееся время в днях.

MI 04=3, функциональное отопление

Функциональное отопление можно активировать только с помощью модуля VM, назначенного непосредственно модулю смесителя.

Первые три дня (начиная с 00:00) заданная температура контура отопления фиксировано устанавливается на 20 °C. Затем настраивается максимальная температура контура смесителя (MI02) и она удерживается на этом значении в течение четырех дней. После этого функция сушки стяжки завершена. После завершения функции снова действуют предыдущие настройки.



MI 06, время выбега контура отопления

После отключения контура смесителя/контура отопления насос контура смесителя/насос контура отопления продолжает работать в течение настроенного времени.

MI 07, диапазон пропорционального регулирования смесителя

В зависимости от применения систему регулирования контура смесителя можно настроить для контура смесителя в подающей линии отопления (конфигурация 1, 2, 3, 5, 7, 8 и 14) или для контура смесителя подъема температуры в обратной линии (конфигурация 6 и 13). С помощью датчика контура смесителя/датчика обратной линии (контур смесителя в подающей линии отопления/контур смесителя для подъема температуры обратной линии), подключенного к клемме VF, и имеющего привод смесителя выполняется регулирование температуры контура смесителя до заданного значения.

Выход регулятора смесителя для активации привода смесителя работает по пропорциональному принципу регулирования. Диапазон пропорционального регулирования можно изменить с помощью параметра «Диапазон пропорционального регулирования смесителя».

Длительность импульса (= активация привода смесителя) прямо пропорциональна отклонению в подающей линии смесителя ($\Delta T = \text{заданное значение} - \text{фактическое значение}$). В параметре MI 07 задается отклонение температуры, при котором длительность импульса составляет 100 %. За пределами этого диапазона активация смесителя не производится ($\Delta T < 1 \text{ K}$) или производится постоянно ($\Delta T > \text{значение параметра MI 07}$). В рамках этого температурного диапазона осуществляется непрерывное регулирование. Пропорциональный диапазон необходимо настроить таким образом, чтобы обеспечить стабильный характер регулирования. Это зависит от времени работы привода смесителя. Для приводов смесителей с малым временем работы необходимо настроить большой пропорциональный диапазон; и наоборот, для приводов смесителей с большим временем работы требуется малый пропорциональный диапазон.

Указания по настройке: эти указания предназначены только для примерной ориентации!

Заводскую установку разрешается изменять только в случае необходимости!

Время работы смесителя в минутах	2 – 3	4 – 6	7 – 10
Температурное окно в K, MI 07	25 – 14	15 – 9	10 – 5

MI 08, заданная температура обратной линии

а) Конфигурация $KM 01 = 6$ или 13

Параметр MI08 задает температуру обратной линии для контура смесителя с целью подъема температуры обратной линии. Если температура обратной линии становится ниже этой заданной температуры, смеситель переключается в направлении «Байпас ОТКР». Это ведет к увеличению объема потока через байпас. Если температура обратной линии становится выше этой заданной температуры, смеситель переключается в направлении «Байпас ЗАКР».

б) Конфигурация $K7 D1 = 7$

Температура обратной линии контролируется постоянно. Если она опускается слишком сильно, посредством применения принудительной мощности на всех смесителях производится подъем температуры обратной линии.

Снижающаяся температура обратной линии:

$RL_{\text{факт.}} < RL_{\text{задан.}} + \text{гистерезис температуры обратной линии}$ ► все смесители в направлении «ЗАКР»

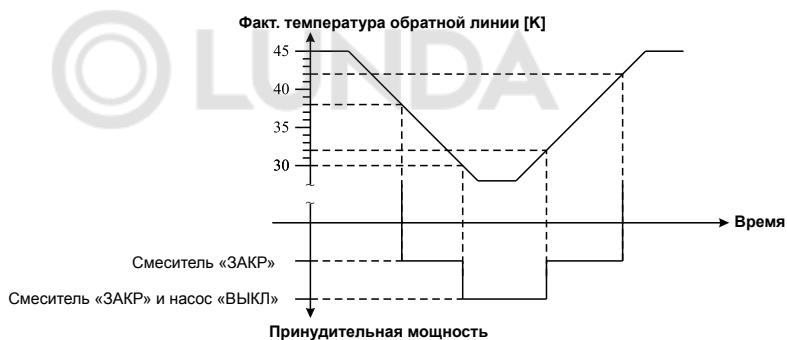
$RL_{\text{факт.}} < RL_{\text{задан.}}$ ► смесители в направлении «ЗАКР» и все насосы контуров отопления и загрузки «ВЫКЛ»

Увеличивающаяся температура обратной линии:

$RL_{\text{факт.}} > RL_{\text{задан.}} + 2 \text{ K}$ ► все смесителя в направлении «ЗАКР» и все насосы контуров отопления и загрузки «ВКЛ»

$RL_{\text{факт.}} > RL_{\text{задан.}} + \text{гистерезис температуры обратной линии} + 4 \text{ K}$ ► нет принудительной мощности

Пример для заданной температуры обратной линии = 30 °C и гистерезиса температуры обратной линии = 8 K



MI 09, макс. время загрузки бака-накопителя

Загрузка (нагрев) бака-накопителя считается завершенной, если фактическая температура бака-накопителя больше или равна заданной температуре бака-накопителя. Если загрузка не была завершена в течение максимального времени загрузки бака-накопителя, передается код неисправности 52 и система регулирования переключается на режим отопления в течение «максимального времени загрузки бака-накопителя» (не применяется, если состояние отопления = летний режим). Этот цикл повторяется до тех пор, пока фактическая температура бака-накопителя не станет больше или равной заданной температуре бака-накопителя или если параметр MI 09 будет установлен на «0».

MI 10, питание шины

Заводская установка = 2; изменение параметра запрещено.

При случайном изменении этого параметра, например, в случае автономного использования, в модуле VM больше не отображаются данные. В этом случае необходимо установить DIP-выключатель 4 в положение OFF (ВЫКЛ), а затем снова вернуть его в положение ON (ВЫКЛ) (то есть выполнить сброс).

MI 11, гистерезис

Не используется в модуле каскада

MI 12, блокировка насоса загрузки

При подключении насоса загрузки, насоса загрузки для загрузки бака-накопителя (конфигурация 1, 4, 10 и 15) или для внешнего запроса тепла (конфигурация 2 и 11) существует две возможности:

- a) Параметр $MI\ 12 = 0$: насос загрузки немедленно включается при поступлении запроса.
- b1) Параметр $MI\ 12 = 1$ в конфигурации 1, 4, 10 и 15: насос загрузки «Вкл.»: фактическая температура к
Насос загрузки «Выкл.»: фактическая температура коллектора \leq фактическая температура бака-накопителя + 2 К
- b2) Параметр $MI\ 12 = 1$ в конфигурации 2 и 11:
насос загрузки «Вкл.»: фактическая температура коллектора \geq постоянная температура - 5 К
насос загрузки «Выкл.»: фактическая температура коллектора < постоянная температура - 8 К

MI 13, время выбега насоса загрузки

После завершения загрузки бака-накопителя или внешнего запроса тепла (конфигурация 1, 2,4, 10, 11 и 15) начинается отсчет времени выбега насоса загрузки.

MI 14, постоянная температура

При внешнем запросе тепла через беспотенциальный контакт на входе E1 и параметре конфигурации = 2 или 11 производится регулирование до настроенной заданной температуры подающей линии, а также активируется выход A1. Внешний запрос тепла имеет приоритет перед запросом тепла для контуров отопления. После завершения внешнего запроса тепла производится выбег насоса загрузки. Положение переключателя программ или сигнал по каналу времени отопления или ГВС не оказывают никакого влияния.

MI 15, dТвыкл. (разница выключения)**Конфигурация $KN\ 01 = 5$**

Конфигурация 5 включает в себя одну систему регулирования контура смесителя и одну систему регулирования dТ (разницы температур) для поддержки отопления. Условия для поддержки отопления указаны в описании параметра MI 18. Выход 1 включен, если PF_факт. > RLF_факт. + dТвыкл. Выход 1 выключен, если PF_факт. < RLF_факт. + dТвыкл.

MI 16, dТвкл. (разница включения)

См. описание параметра « $MI\ 15$, dТвыкл. (разница выключения)»

MI 17, перегрев коллектора при загрузке бака-накопителя

Загрузка бака-накопителя начинается, если фактическая температура бака-накопителя < заданная температура бака-накопителя - 5 К. В этом случае заданная температура подающей линии получается из суммы заданной температуры бака-накопителя и перегрева коллектора при загрузке бака-накопителя.

MI 18, блокировка горелки при подъеме температуры обратной линии**Конфигурация $KM Q1 = 5$**

С целью подъема температуры обратной для поддержки отопления активируется 3-ходовой переключающий клапан, чтобы увеличить температуру обратной линии отопления посредством нагретого буферного накопителя.

В случае эксплуатации модуля KM в системе регулирования Wolf WRS теплогенераторы блокируются при выполненном условии включения.

Если минимум 1 контур отопления или 1 бак-накопитель запрашивает тепло, активируется 3-ходовой переключающий клапан и запускается отсчет времени блокировки, настроенного в параметре $\#117B$ (= время блокировки горелки). После истечения этого времени блокировки горелка снова разблокируется. Если условие включения выполнено в то время, когда горелка активна, она деактивируется на настроенное время.

Условие включения: $PF_факт. (E1) > RLF_факт. (E2) + dT_{вкл.} (\#117B)$

Условие выключения: $PF_факт. (E1) < RLF_факт. (E2) + dT_{выкл.} (\#117S)$

При настройке времени блокировки 0 с (MI 18) 3-ходовой переключающий клапан активируется независимо от запроса тепла.

MI 19, защита от замерзания контура воздушонагревателя

Если текущая наружная температура становится ниже настроенного порогового значения для защиты от замерзания, включается насос контура воздушонагревателя. Отключение насоса производится, если наружная температура > MI19 + 1 К. При настройке MI19 = 11 эта функция защиты от замерзания неактивна.

MI 50, функция теста

С помощью параметра MI 50 можно по отдельности активировать реле.

$\#150 = 1$ ► активация реле насоса контура смесителя МКР

$\#150 = 2$ ► активация реле привода смесителя «Откр.» MM

$\#150 = 3$ ► активация реле привода смесителя «Закр.» MM

$\#150 = 4$ ► активация реле выхода A1

KM 01, конфигурация

В зависимости от применения модуля KM необходимо выбрать соответствующую конфигурацию. Максимально доступно 15 конфигураций.

Соответствующие схемы соединений представлены в разделе «Электрическое подключение». Настройка конфигурации производится во время ввода в эксплуатацию.

Конфигурация 01: Контур смесителя и контур бака-накопителя

Конфигурация 02: Контур смесителя и контур воздухонагревателя

Конфигурация 03: Контур смесителя и контур отопления

Конфигурация 04: Контур бака-накопителя и активация стороннего котла

Конфигурация 05: Контур смесителя и подъем температуры в обратной линии для поддержки отопления

Конфигурация 06: Контур отопления и подъем температуры в обратной линии для пусковой разгрузки

Конфигурация 07: Контур смесителя с непрямым подъемом температуры в обратной линии для пусковой разгрузки

Конфигурация 08: Контур смесителя (заводская установка)

Конфигурация 09: Контур отопления

Конфигурация 10: Контур бака-накопителя

Конфигурация 11: Контур воздухонагревателя

Конфигурация 12: Вход 0–5 В для дистанционной системы управления

Конфигурация 13: Подъем температуры обратной линии дровяного котла и переключение между буфером и теплогенератором Wolf

Конфигурация 14: Контур смесителя и переключение между буфером и теплогенератором Wolf

Конфигурация 15: Контур отопления и контур бака-накопителя

KM 02, режим работы каскада

С помощью параметра KM 02 указывается, в каком режиме работы каскада эксплуатируются теплогенераторы системы. Разрешается эксплуатировать только теплогенераторы оди-наковой конструкции (1-ступенчатые, 2-ступенчатые или регулирующие) и размера (мощности). Исключением является дополнительный теплогенератор (ZWE). Он необязательно должен иметь одинаковую конструкцию и размер с тепловыми насосами. Настройка режима работы каскада производится во время ввода в эксплуатацию.

Для конфигураций KM01 = 1–12 и 15 применяются следующие настройки KM02:

a) KM02 = 1 → макс. 5 теплогенераторов, 1-ступенч.

b) KM02 = 2 → макс. 5 теплогенераторов, 2-ступенч.

c) KM02 = 3 → макс. 5 теплогенераторов, регулирующ.

d) KM02 = 4 → макс. 5 тепловых насосов, 1- или 2-ступенч.

e) KM02 = 5 → макс. 4 тепловых насоса, 1-ступенч., + 1 теплогенератор (ZWE), 1-ступенч.

f) KM02 = 6 → макс. 4 тепловых насоса, 1-ступенч., + 1 теплогенератор (ZWE), 2-ступенч.

g) KM02 = 7 → макс. 4 тепловых насоса, 1-ступенч., + 1 теплогенератор (ZWE), регулирующ.

Специальные формы со сторонним теплогенератором в сочетании с конфигурацией 4:

h) KM25 = 0 → 1 сторонний теплогенератор

i) KM02 = 1/2/3/4 и KM25 = 1 → макс. 1 теплогенератор Wolf (1-ступенч., 2-ступенч., регулирующ.) + 1 сторонний теплогенератор

Ниже кратко описаны режимы работы каскада:

а) KM02 = 1: одноступенчатые переключающие теплогенераторы

Подключение теплогенераторов:

Подключение 1-го теплогенератора производится, если степень регулирования генератора тепла > 0 .

Последующий теплогенератор подключается, если внутренний алгоритм рассчитывает на основе получающейся общей степени регулирования подключение последующей ступени мощности, истекло время блокировки и имеется положительное рассогласование в размере 0,1 К.

Отключение теплогенераторов:

Последний подключенный теплогенератор отключается, если заданная температура превышает на 1 К. Последующий теплогенератор отключается, если внутренний алгоритм рассчитывает на основе получающейся общей степени регулирования отключение одной ступени мощности. Последний теплогенератор отключается, если фактическая температура коллектора $>$ заданная температура коллектора + гистерезис температуры коллектора.

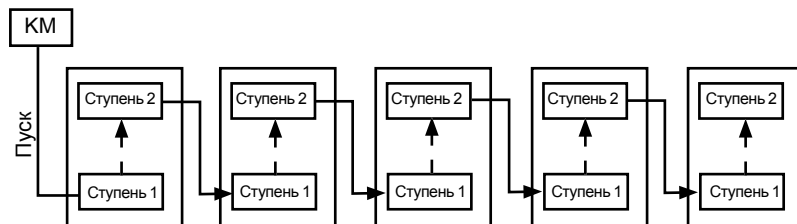
б) KM02 = 2: двухступенчатые переключающие теплогенераторы

В случае двухступенчатых теплогенераторов 2-я ступень рассматривается как отдельный теплогенератор. 2-я ступень теплогенератора всегда подключается после 1-й ступени и отключается перед 1-й ступенью. Подключение и отключение теплогенераторов/ступеней осуществляется аналогично одноступенчатым теплогенераторам. Распределение мощности 2-ступенчатых теплогенераторов фиксировано задано в модуле каскада.

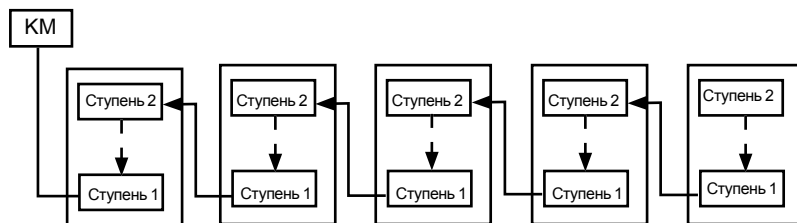
1-я ступень = 67 %

2-я ступень = 33 %

Процесс подключения:



Процесс отключения:



с) KM02 = 3: регулирующие теплогенераторы**Подключение теплогенераторов:**

Подключение 1-го теплогенератора производится, если степень регулирования генератора тепла > 0 .

Следующий теплогенератор подключается с учетом последовательности теплогенераторов, если заданная степень регулирования активных теплогенераторов превышает запрограммированное предельное значение подключения (степень регулирования для подключения) и истекло время блокировки.

Отключение теплогенераторов:

Следующий теплогенератор отключается с учетом последовательности теплогенераторов, если заданная степень регулирования активных теплогенераторов превышает запрограммированное предельное значение отключения (степень регулирования для отключения) и фактическая температура коллектора $>$ заданная температура коллектора $+ 0,1$ К. Если работает только один теплогенератор, то его отключение производится, если фактическая температура коллектора $>$ заданная температура коллектора $+ \text{гистерезис температуры коллектора}$.

d) KM02 = 4: одно- или двухступенчатые переключающие тепловые насосы

Как правило, тепловой насос (WP) состоит из двух источников тепла: компрессора, т. е. собственно теплового насоса, и электронагревателя. Компрессор представляет собой 1-ю ступень, а электронагреватель – 2-ю ступень.

Разблокирование электронагревателя зависит от параметров KM 23 (выбор вида запроса отопления для электронагревателя) и KM 24 (точка бивалентности).

Подключение и отключение работающих по одноступенчатой схеме тепловых насосов производится аналогичное одноступенчатым теплогенераторам, см. описание одноступенчатых переключающих теплогенераторов.

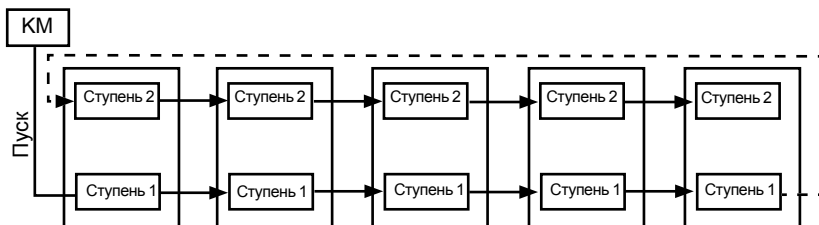
В случае тепловых насосов, работающих по двухступенчатой схеме, сначала подключается только 1-я ступень всех тепловых насосов согласно последовательности теплогенераторов. Затем в таком же порядке выполняется подключение электронагревателя. Отключение всех ступеней осуществляется в обратном порядке.

Блокировка EVU: Во время блокировки EVU все тепловые насосы, включая электронагреватель, отключаются предприятием энергоснабжения (EVU).

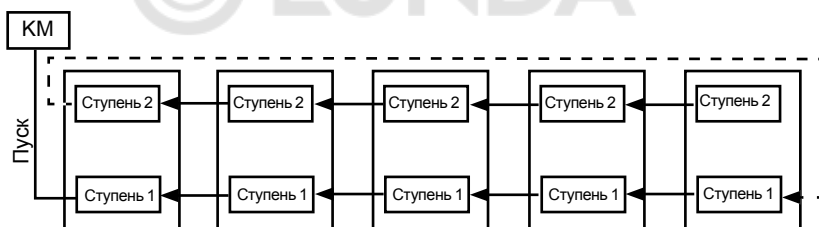
Переключение между 1- и 2-ступенчатым режимом WP

После каждого переключения заново рассчитывается общая степень регулирования КМ 61 в соответствии с режимом работы каскада (1- или 2-ступенчатым).

Процесс подключения:



Процесс отключения:



e, f, g) КМ02 = 5/6/7: одноступенчатые переключающие тепловые насосы + дополнительный теплогенератор (1-ступенчатый, 2-ступенчатый или регулирующий)

Тепловые насосы работают в 1-ступенчатом режиме. Вместо электронагревателя по шине eBUS производится активация дополнительного теплогенератора. Разблокирование/блокировка для дополнительного теплогенератора зависит от параметров КМ 23 и КМ 24. Посредством параметра КМ 25 указывается, подключается ли ZWE в дополнение к тепловым насосам в качестве последнего теплогенератора (КМ 25 = 1) или же все тепловые насосы отключаются и активируется только ZWE (КМ 25 = 0).

Блокировка EVU: Во время блокировки EVU все тепловые насосы, включая электронагреватель, отключаются предприятием энергоснабжения (EVU).

Разблокирование/блокировка для ZWE производится независимо от параметров КМ 23 и КМ 24. В случае неисправностей ZWE, вследствие которых прекращается подача тепла, тепловые насосы работают в 2-ступенчатом режиме.

Разблокирование электронагревателя производится при следующих кодах неисправностей: 91 и 98.

Активация ZWE (KM25 = 0)

Сначала отключаются все активные тепловые насосы, а затем включается ZWE. Общая степень регулирования для ZWE отображается в параметре KM 63. Расчет степени регулирования для ZWE производится в зависимости от параметра KM 02.

KM 02 = 5: ZWE 1-ступенчатый

KM 02 = 6: ZWE 2-ступенчатый

KM 02 = 7: ZWE регулирующий

Если критерии для разблокирования ZWE больше не выполняются (параметры KM 23 и KM 24), то сначала отключается ZWE, после чего производится разблокирование тепловых насосов.

Активация WP и ZWE (KM25 = 1)

Для подключения ZWE должны быть выполнены следующие условия:

- все тепловые насосы «Вкл» или
- общая степень регулирования KM 61 = 100 % или
- Sa_{задан.} – Sa_{факт.} ≥ 1 К или
- истекло время блокировки (в зависимости от вида запроса)
- → ZWE «Вкл.»; тепловые насосы остаются «Вкл.»

Общая степень регулирования для ZWE отображается в параметре KM 63.

Расчет степени регулирования для ZWE производится в зависимости от параметра KM 02.

KM 02 = 5: ZWE 1-ступенчатый

KM 02 = 6: ZWE 2-ступенчатый

KM 02 = 7: ZWE регулирующий

Если критерии для разблокирования ZWE больше не выполняются (параметры KM 23 и KM 24), то ZWE отключается. В качестве альтернативы ZWE отключается, если: общая степень регулирования KM 61 < 100 % и Sa_{факт.} – Sa_{задан.} ≥ KM 06.

h) KM25 = 0: 1 сторонний теплогенератор

Активация стороннего теплогенератора

Сторонний теплогенератор «Вкл»:

Фактическая температура коллектора < Заданная температура коллектора

Сторонний теплогенератор «ВЫкл»:

Фактическая температура коллектора > Заданная температура коллектора + Гистерезис температуры коллектора

Время блокировки KM07:

Время блокировки KM07 используется при запросе тепла от контуров отопления; его отсчет начинается после каждого отключения горелки. Время блокировки не применяется для загрузки бака-накопителя и запроса воздушонагревателя.

Расчет общей степени регулирования KM 61 относится к стороннему теплогенератору.

i) KM02 = 1/2/3/4 и KM25 = 1: 1 теплогенератор Wolf (1-ступенчатый, 2-ступенчатый, регулирующийся) + 1 сторонний теплогенератор

Активация теплогенератора Wolf + стороннего теплогенератора

- теплогенератор Wolf «ВКЛ» и
- общая степень регулирования KM 61= 100 % и
- $Sa_{\text{задан.}} - Sa_{\text{факт.}} \geq 1 \text{ K}$ и
- истекло время блокировки KM07
- разблокирование для подключения стороннего теплогенератора

Теплогенератор Wolf остается включенным, а степень регулирования для стороннего теплогенератора отображается в параметре KM 63. Расчет и отображение параметров KM 61/62 относятся к теплогенератору Wolf и постоянно остаются на 100 % после подключения стороннего теплогенератора.

Отключение теплогенератора Wolf + стороннего теплогенератора

Сторонний теплогенератор отключается, если:

Фактическая температура коллектора > Заданная температура коллектора + Гистерезис температуры коллектора

Теплогенератор Wolf отключается, если:

Фактическая температура коллектора > Заданная температура коллектора + Гистерезис температуры коллектора + 5 K

KM 03, максимальная температура коллектора

Верхнее значение заданной температуры коллектора ограничивается посредством параметра «Максимальная температура коллектора».

KM 04, максимальная температура подающей линии

Верхнее значение заданной температуры коллектора для контуров отопления (контуров смесителей и прямого контура отопления) ограничивается параметром «Максимальная температура подающей линии». Параметр *KM 03* имеет более высокий приоритет.

KM 05, минимальная заданная температура коллектора

Нижнее значение заданной температуры коллектора ограничивается посредством параметра «Минимальная температура коллектора».

Без соединения eBUS с теплогенератором Wolf, если температура становится ниже минимальной заданной температуры коллектора, выполняется отключение всех насосов контура отопления и загрузки. Отключение отменяется при защите коллектора от замерзания, защита бака-накопителя от замерзания или если $AF < AF$ - защита от замерзания.

KM 06, гистерезис температуры коллектора

Если работает только один теплогенератор/одна ступень горелки, то отключение этого теплогенератора/ступени горелки производится при следующем условии: Фактическая температура коллектора > Заданная температура коллектора + Гистерезис факт.

KM 07, время блокировки контуров отопления

Время блокировки KM 07 применяется только при запросе тепла контуров отопления. Время блокировки необходимо для того, чтобы предотвратить частое или ненужное подключение и отключение теплогенераторов. Отсчет времени блокировки начинается, как только включается или отключается теплогенератор. Если для времени блокировки введено значение «0», время блокировки устанавливается на 10 секунд. Подключение следующего теплогенератора возможно только после истечения этого времени блокировки. Параметр KM07 не используется в конфигурации 13/14.

KM 08, часы до смены последовательности теплогенераторов

Если параметр KM 08 имеет настройку «С», после истечения настраиваемого количества часов работы горелки текущего ведущего устройства последовательность теплогенераторов переключается между «А» и «В», а при настройке «d» ведущим устройством по принципу ротации становится следующий теплогенератор. Ведущим устройством является тот теплогенератор, который в рамках каскада включается первым и выключается последним посредством модуля каскада. Необходимым условием для автоматической смены последовательности теплогенераторов является выбор этой последовательности (параметр KM12), т. е. «С» или «d».

Показания внутреннего счетчика часов для смены последовательности теплогенераторов ежедневно сохраняются (в 00:00) без возможности потери этих данных. В случае отсутствия электропитания применяется последнее сохраненное значение. Если на модуле KM выполняется сброс (т. е. загрузка значений по умолчанию), показания внутреннего счетчика часов для смены обнуляются.

Изменение времени смены последовательности (параметр KM 08) во время работы:

- а) Если новое настроенное время больше ранее настроенного времени, то отсчитывается старое время смены последовательности.
- а) Если новое настроенное время меньше ранее настроенного времени, то немедленно используется новое время смены последовательности (макс. 1 минута).

KM 09, 1/Кр, регулирование температуры коллектора, подключение

Настройка Р-доли PI-регулятора для температуры коллектора.

Увеличение значения параметра *К_П 09* ► регулирование температуры коллектора реагирует медленнее
Уменьшение значения параметра *К_П 09* ► регулирование температуры коллектора реагирует быстрее

KM 10, 1/Кр, регулирование температуры коллектора, отключение

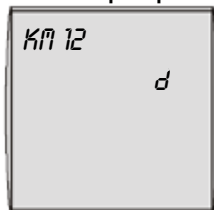
Настройка Р-доли PI-регулятора для температуры коллектора.

См. описание параметра *К_П 09*.

KM 11, Тп, регулирование температуры коллектора

Настройка I-доли PI-регулятора для температуры коллектора.

Увеличение значения параметра KM 11 ► регулирование температуры коллектора реагирует медленнее
Уменьшение значения параметра KM 11 ► регулирование температуры коллектора реагирует быстрее

KM 12, выбор последовательности теплогенераторов

Заводская установка: d
Диапазон настройки: A, b, C, d
Индивидуальная настройка: _____

Посредством параметра «Выбор последовательности теплогенераторов» производится соответствующая настройка (A, b, C, d).

Настройка A:

Используется последовательность теплогенераторов, настроенная как последовательность «A».

Настройка b:

Используется последовательность теплогенераторов, настроенная как последовательность «b»..

Настройка C:

Автоматическая смена последовательности теплогенераторов «A» и «b» (см. описание параметра KM 08).

Настройка d:

Каждый теплогенератор автоматически становится ведущим устройством по принципу ротации после истечения времени, указанного в параметре KM 08. Последовательность теплогенераторов задается посредством назначения адресов шины.

Каждый теплогенератор в каскаде имеет адрес шины от 1 до 5. Количество подключенных теплогенераторов автоматически распознается модулем каскада и отображается в модуле VM.

Порядок подключения и отключения теплогенераторов можно любым образом настроить с помощью последовательности теплогенераторов «A» (параметр KM13) или последовательности теплогенераторов «b» (параметр KM14).

В режимах работы каскада 5, 6 и 7 дополнительный теплогенератор не учитывается в последовательности теплогенераторов.

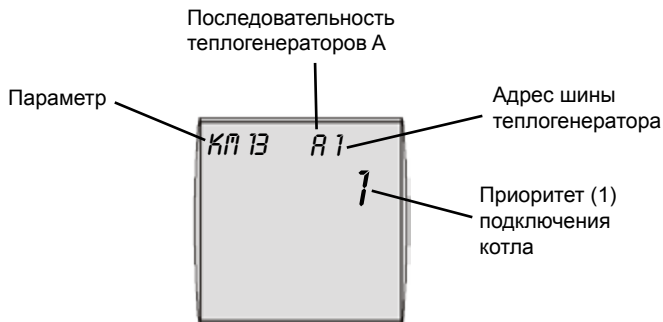
KM 13, последовательность теплогенераторов A

С помощью параметра «Последовательность теплогенераторов A» изменяется порядок теплогенераторов [1, 2, 3, 4, 5] (заводская установка).

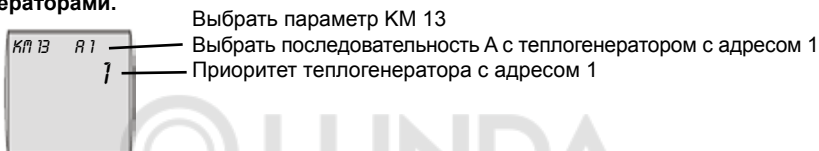
KM 14, последовательность теплогенераторов B

С помощью параметра «Последовательность теплогенераторов B» изменяется порядок теплогенераторов [1, 2, 3, 4, 5] (заводская установка).

Описание и пример KM 13



Настройка последовательности теплогенераторов показана на примере с двумя теплогенераторами.



Нажать правую ручку модуля управления



Мигает приоритет теплогенератора с адресом 1

Повернуть правую ручку модуля управления



Изменить приоритет теплогенератора с адресом 1 с 1 на 2

Нажать правую ручку модуля управления



Сохранить новую последовательность теплогенераторов

Повернуть правую ручку модуля управления



Выбрать последовательность A с теплогенератором с адресом 2

Нажать правую ручку модуля управления



Мигает приоритет теплогенератора с адресом 2

Повернуть правую ручку модуля управления



Изменить приоритет теплогенератора с адресом 1 с 2 на 1

Нажать правую ручку модуля управления



Сохранить новую последовательность теплогенераторов

Указание: В случае изменения приоритета одного из теплогенераторов необходимо изменить приоритет всех теплогенераторов.

КМ 15, степень регулирования, отключение

и

КМ 16, степень регулирования, подключение

Степень регулирования, отключение:

Если текущая степень регулирования теплогенераторов (КМ 62) меньше степени регулирования отключения, один теплогенератор отключается в соответствии с последовательностью теплогенераторов. После отключения выполняется новый расчет степени модулирования для оставшихся активных теплогенераторов.

Степень регулирования, подключение:

Если текущая степень регулирования теплогенераторов (КМ 62) больше степени регулирования подключения, один теплогенератор подключается в соответствии с последовательностью теплогенераторов. Перед подключением производится новый расчет степени регулирования для всех активных теплогенераторов.

**KM 17,
циркуляционный
насос**

Циркуляционный насос подсоединяется к модулю KM только в конфигурации 04. Разблокирование циркуляционного насоса выполняется только в том случае, если циркуляционный насос разблокирован по каналу времени циркуляции.

Режимы работы циркуляционного насоса:

KM 17 = 0: Циркуляционный насос всегда «ВЫКЛ»

KM 17 = 1: Циркуляционный насос всегда «ВКЛ»

KM 17 = 2: Циркуляционный насос 5 мин «ВКЛ» и 5 мин «ВЫКЛ»

KM 17 = 3: Циркуляционный насос 2 мин «ВКЛ» и 8 мин «ВЫКЛ»

**KM 18, управление
насосом от ведущего
теплогенератора**

KM 18 = 0: Управление насосом от ведущего теплогенератора «ВЫКЛ»

KM 18 = 1: Управление насосом от ведущего теплогенератора «ВКЛ»

Если в системе активны минимум один контур отопления или один насос загрузки, активируется питающий насос ведущего теплогенератора, даже если степень регулирования теплогенераторов (KM 62) = 0.

Питающий насос ведущего теплогенератора не активируется, если система отопления находится в режиме ожидания.

Примечание:

В системах без гидравлического разделителя (например, в системах, которые работают со стороны всасывания), должна быть активирована функция «Управление насосом от ведущего теплогенератора», чтобы открывать необходимую задвижку котла.

**KM 19, останов
регулирования**

В системах следующих типов измерение температуры в теплогенераторах очень поздно регистрируется датчиком коллектора:

и

**KM 20, гистерезис
останова регулирования**

- Каскадные системы без гидравлического разделителя и в сочетании с теплогенераторами с малым объемом воды.
- Каскадные системы из теплогенераторов с большим объемом воды и активной пусковой разгрузкой.
- Системы с малым расходом при работе со слабой нагрузкой.

Вследствие этого из-за имеющейся разницы между фактической и заданной температурой коллектора возможно подключение других теплогенераторов. Из-за такой задержки это ведет к сильному подъему температуры на датчике коллектора, из-за чего регулятор каскада отключает всю каскадную систему.

Чтобы заблаговременно предотвратить такое поведение системы регулирования, необходимо активировать функцию «Останов регулирования» в параметре KM 19.

KM 19 = 0: Останов регулирования «ВЫКЛ» ► влияние на алгоритм каскада отсутствует.

KM 19 = 1: Останов регулирования «ВКЛ» ► разблокирование/блокирование включения для ведущего устройства и блокирование/разблокирование I-доли общей степени регулирования.

Разблокирование/блокирование включения для ведущего устройства:

- Блокирование включения:
Температура ведущего теплогенератора > Фактическая температура коллектора + Гистерезис останова регулирования
- Разблокирование включения:
Температура ведущего теплогенератора < Фактическая температура коллектора + 5 К

Гистерезис останова регулирования в параметре КМ 20 имеет диапазон настройки от 10 до 50 К.

Блокирование/разблокирование I-доли общей степени регулирования:

- Блокирование I-доли:
Температура теплогенератора¹⁾ > Фактическая температура коллектора + Гистерезис останова регулирования
- Разблокирование I-доли:
Температура теплогенератора¹⁾ < Фактическая температура коллектора + 5 К

¹⁾ Теплогенератор, который подключался или включался последним.

Указание: Функцию «Останов регулятора каскада» можно активировать только в том случае, если к теплогенератору с адресом 1 не подсоединен бак-накопитель.

КМ 21, принудительная мощность при загрузке бака-накопителя

и

КМ 22, гистерезис параллельного режима

Для систем, в которых общая мощность всех теплогенераторов не рассчитана на пиковую мощность в параллельном режиме работы отопления и ГВС, имеется возможность того, что во время пиковой нагрузки не будет достигнута требуемая заданная температура коллектора.

Во избежание этого производится дросселирование подачи энергии в контуры смесителей посредством принудительной мощности. Чтобы получить принудительную мощность для приоритета бака-накопителя в параллельном режиме, необходимо выполнить следующие условия:

- a) параметр КМ 21 = 1 ► активна функция «Принудительная мощность при загрузке бака-накопителя»;
- b) параметр «Специалист/Система» А10 = 1 ► параллельный режим включен;
- c) работают все теплогенераторы каскада;
- d) общая степень регулирования = 100 %;
- e) активирована загрузка бака-накопителя на модуле каскада (КМ 01 = 1, 10 или 15).

Уменьшающаяся температура коллектора:

$Sa_{\text{факт.}} \leq Sa_{\text{задан.}}$ - Гистерезис параллельного режима

► все смесители в направлении «ЗАКР»

$Sa_{\text{факт.}} \leq Sp_{\text{задан.}}$ ►

все смесители в направлении «ЗАКР» и все насосы контура отопления и все насосы загрузки на модулях смесителей (для баков-накопителей и воздухонагревателя) «ВЫКЛ»

Увеличивающаяся температура коллектора:

$Sa_{\text{факт.}} > Sp_{\text{задан.}} + 2 \text{ K}$ ►

все смесители в направлении «ЗАКР» и все насосы контура отопления и все насосы загрузки на модулях смесителей (для баков-накопителей и воздухонагревателя) «ВКЛ»

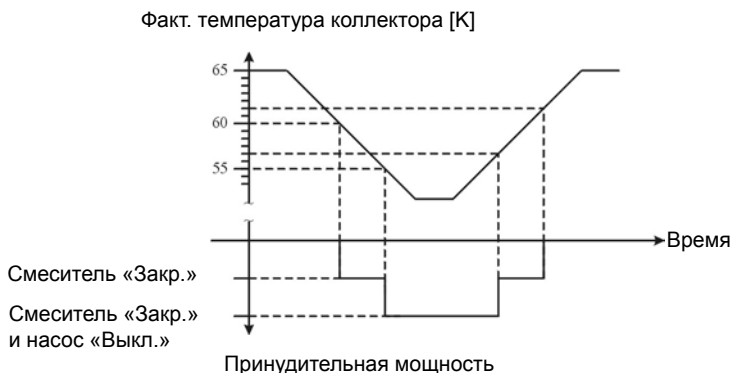
$Sa_{\text{факт.}} > Sa_{\text{задан.}}$ - Гистерезис параллельного режима + 2 K ► нет принудительной мощности

Диаграмма с примером:

Заданная температура бака-накопителя = 55 °C

Параметр MI 17 = 10 K

Параметр KM 22 = 5 K



KM 23, выбор вида запроса отопления для электронагревателя/ZWE

С помощью параметра KM 23 указывается, для какого вида запроса отопления от модуля каскада или модуля смесителя активируется электронагреватель/ZWE. Имеется два вида запроса отопления: запрос тепла от контуров отопления или подготовка хозяйственной воды/запрос воздушонагревателя. Возможны следующие настройки:

KM23 = 0:

выбор отсутствует, поэтому нет разблокирования электронагревателя/ZWE

KM23 = 1:

разблокирование электронагревателя/ZWE при запросе тепла от контуров отопления

KM23 = 2:

разблокирование электронагревателя/ZWE при подготовке хозяйственной воды/запросе воздушонагревателя

KM23 = 3:

разблокирование электронагревателя/ZWE при запросе тепла от контуров отопления или подготовке хозяйственной воды/запросе воздушонагревателя (используется только для приоритетного режима)

KM23 = 4:

разблокирование электронагревателя/ZWE при одновременном запросе тепла от контуров отопления и подготовке хозяйственной воды/запросе воздушонагревателя (используется только для параллельного режима)

Указание: настройки параметра KM 23 применяются только в том случае, если AF < KM 24 или KM 24 = -21 (= ВЫКЛ).

KM 24, точка бивалентности

Наружная температура (значение AF) непрерывно сравнивается со значением параметра KM 24; в соответствии с отклонением температуры блокируются или разблокируются электронагреватель/ZWE. В качестве значения AF используется среднее значение AF.

a) $AF > KM 24 + 1 \text{ K}$ ► нет разблокирования для электронагревателя/ZWE

b) $AF < KM 24$ ► разблокирование для электронагревателя/ZWE

При настройке KM 24 = -21 (= ВЫКЛ) наружная температура не оказывает влияния на подключение электронагревателя/ZWE.

KM 25, активация ZWE/стороннего теплогенератора

См. также функциональное описание для режима работы каскада, параметр KM02

Активация ZWE, используется только для режимов работы каскада 5, 6 и 7: посредством параметра KM 25 указывается, подключается ли ZWE в дополнение к компрессору в качестве последнего теплогенератора (KM 25 = 1) или же компрессоры отключаются и активируется только ZWE (KM 25 = 0).

Активация стороннего котла, используется только в конфигурации 4: С помощью параметра KM 25 указывается, должен ли дополнительно к теплогенератору подключаться сторонний теплогенератор (KM 25 = 1). Если должен активироваться только сторонний теплогенератор, параметр KM25 остается на значении «0» (= заводская установка). Активация стороннего теплогенератора (= активация горелки) производится через выход МКР (клемма 7/8/9, 230 В).

**KM 26, режим работы
3WUV**

В конфигурациях 13 и 14 тепло подается в контуры отопления или контуры бака-накопителя из буферного накопителя или от теплогенератора Wolf. Переключение между буферным накопителем и теплогенератором Wolf производится 3-ходовым переключающим клапаном (3WUV).

При запросе тепла от контуров отопления переключение посредством 3WUV с использованием параметра KM26 может выполняться двумя способами.

KM26 = 0: переключение согласно постоянному заданному значению буферного накопителя (KM29).

KM26 = 1: переключение согласно расчетному пространству и/или погодозависимому заданному значению коллектора.



KM 27, заданное значение котла и

и KM 28, гистерезис заданного значения котла и

KM 29, заданное значение буфера и

KM 30, гистерезис заданного значения буфера

Функциональное описание конфигурации 13 (KM 01=13)

а) Подъем температуры в обратной линии, дровяной котел:

Система регулирования контура смесителя (смеситель, датчик обратной линии и насос контура смесителя) подает энергию от дровяного котла в буфер и одновременно регулирует температуру обратной линии. Регулирование осуществляется аналогично регулированию контура смесителя, см. также описание параметра MI 07.

Активация насоса контура смесителя:

Насос контура смесителя МКР «ВКЛ»:

фактическая температура (дровяного) котла (E1) > KM 27 и фактическая температура коллектора < KM 03 – 2 К

Насос контура смесителя МКР «ВЫКЛ»:

фактическая температура (дровяного) котла (E1) ≤ KM 27 – KM 28

или фактическая температура контура коллектора > KM 03

б) Переключение между буфером и теплогенератором Wolf посредством 3-ходового переключающего клапана (3WUV):

От положения 3WUV зависит, подается ли тепло в контуры отопления и бака-накопителя из буфера или от котла Wolf. **Запросы от контуров отопления и бака-накопителя осуществляются только посредством дополнительных модулей смесителей.**

Положение 3WUV AB → A

(= активация 3WUV; загрузка буфера):

– при запросе отопления и KM 26 = 0: фактическая температура коллектора > KM 29

– при запросе отопления и KM 26 = 1: фактическая температура коллектора > заданная температура коллектора

– при запросе бака-накопителя¹⁾ и фактическая температура коллектора > заданная температура коллектора^{2) 3)}

Положение 3WUV AB → A

– Запрос отопления завершен и KM26 = 0: фактическая температура коллектора ≤ KM 29 – KM 30

– Запрос отопления завершен и KM26 = 1: фактическая температура коллектора ≤ заданная температура коллектора – KM 30

– Запрос бака-накопителя¹⁾ завершен или фактическая температура коллектора ≤ заданная температура коллектора³⁾ - 2 К²⁾

При защите от замерзания посредством наружного датчика/режиме ожидания 3WUV всегда остается в положении AB → B

¹⁾ Также используется для защиты бака-накопителя от замерзания или запроса воздушонагревателя

²⁾ Также используется, если в параллельном режиме температура подающей линии для контуров отопления больше заданной температуры коллектора для загрузки бака-накопителя

³⁾ Заданная температура коллектора для загрузки бака-накопителя = заданная температура бака-накопителя + MI17

Функциональное описание конфигурации 14 (KM01 = 14)

а) Регулирование контура смесителя:

Регулирование контура смесителя работает как контур смесителя для подающей линии отопления аналогично конфигурации 8.

б) Переключение между буфером и теплогенератором Wolf посредством 3-ходового переключающего клапана (3WUV):

Переключение между буфером и теплогенератором Wolf посредством 3-ходового переключающего клапана (3WUV):

Информация о критериях переключения изложена в описании конфигурации 13.

Отображение фактического и заданного значения коллектора в модуле BM в зависимости от положения 3WUV

Положение 3WUV	С теплогенератором Wolf	Без теплогенератора Wolf
AB → B	Фактическая температура коллектора соответствует температуре подающей линии (температуре котла) теплогенератора Wolf. Заданная температура коллектора соответствует заданной температуре подающей линии (заданной температуре котла) для теплогенератора Wolf.	Фактическая температура коллектора: «0,0» Заданная температура коллектора: «5,0»
AB → A (загрузка буфера)	Фактическая температура коллектора соответствует температуре буфера. Заданная температура коллектора соответствует заданной температуре буфера.	Фактическая температура коллектора соответствует температуре буфера. Заданная температура коллектора соответствует заданной температуре буфера.

КМ 31, режим работы входа 0–10 В

Функциональное описание конфигурации 12 (КМ01 = 12)

При использовании конфигурации системы 12 в качестве управляющей величины применяется внешний сигнал по напряжению, поступающий на вход 0–10 В модуля каскада. Кроме того, посредством параметра КМ 31 указывается, используется ли эта управляющая величина

- a) для указания степени регулирования (КМ31=1, заводская установка) или
- b) для указания заданной температуры коллектора (КМ31=2).

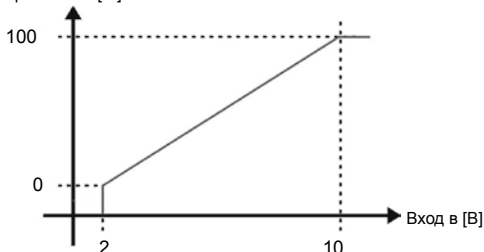
Важные указания о работе и отображаемых значениях модулей КМ и ВМ

	КМ31 = 1	КМ 31 = 2
Защита коллектора от замерзания	нет	да
Макс./мин. температура коллектора КМ 03/КМ 05	нет	да
Плавный пуск	нет	да
Режим работы каскада	1 – 4	1 – 7
1-/2-ступенчатые теплогенераторы: условие отключение последнего подключенного теплогенератора, если факт. температура коллектора > зад. температура коллектора + 1 К.	нет	да
1-/2-ступенчатые и регулирующие теплогенераторы: условие отключения ведущего устройства, если факт. температура коллектора > зад. температура коллектора + гистерезис температуры коллектора.	нет	да
Регулирующие теплогенераторы: условие отключение следующего теплогенератора, если факт. температура коллектора > зад. температура коллектора + 1 К.	нет	да
Останов регулирования КМ 19/КМ 20	нет	да
Наружный датчик	АФ не требуется	АФ не требуется
Индикация зад. температуры коллектора	5 °С, если система выключена 99 °С при запросе	да, после запроса
Индикация рассогласования КМ 60	----	текущее значение
Управление каскадом	см. описание параметров КМ 15/КМ 16	

См. также следующую страницу

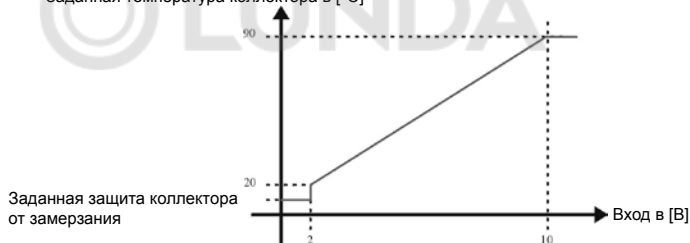
Характеристическая кривая передачи для КМ 31 = 1

Общая степень регулирования в [%]: КМ61



Характеристическая кривая передачи для КМ 31 = 2

Заданная температура коллектора в [°C]



КМ 32, фаза плавного пуска

Плавный пуск используется только для ведущего устройства, а не для подключения последующих теплогенераторов. Если время блокировки истекло, и общая степень регулирования > 0 , то во время фазы плавного пуска для расчета общей степени регулирования на ведущее устройство передается только пропорциональная доля регулятора. Верхнее значение пропорциональной доли ограничивается параметров КМ 15.

Плавный пуск завершен, если прошло 3 минуты (= заводская установка параметра КМ 32) или фактическая температура коллектора $>$ заданная температура коллектора + гистерезис температуры коллектора. При подготовке воды для ГВС (конфигурации 1, 4, 10 и 15), внешнем запросе тепла (конфигурации 2 и 11) или запросе тепла от DigiPro фаза плавного пуска отсутствует.

KM 33, время блокировки для подготовки хозяйственной воды и запроса воздухонагревателя

Время блокировки KM33 применяется только при подготовке воды для ГВС (конфигурации 1, 4, 10 и 15), внешнем запросе тепла (конфигурации 2 и 11) или запросе тепла от DigiPro.

Время блокировки необходимо для того, чтобы предотвратить частое или ненужное подключение и отключение теплогенераторов. Отсчет времени блокировки начинается, как только включается или отключается теплогенератор. Если для времени блокировки введено значение «0», время блокировки устанавливается на 10 секунд. Подключение следующего теплогенератора возможно только после истечения этого времени блокировки. Это время блокировки не относится к ведущему устройству. Время блокировки KM33 применяется в параллельном режиме (запрос от контуров отопления и подготовка хозяйственной воды/запрос воздухонагревателя). Параметр KM33 не используется в конфигурации 13/14.

KM 50, функция теста

С помощью параметра KM50 можно по отдельности активировать реле.

KM50 = 1 ► активация реле насоса контура смесителя МКР
KM50 = 2 ► активация реле привода смесителя «Откр.» MM
KM50 = 3 ► активация реле привода смесителя «Закр.» MM
KM50 = 4 ► активация реле выхода A1

Отображаемые значения:**KM 60, рассогласование**

Отображение рассогласования = заданная температура коллектора - фактическая температура коллектора.

KM 61, общая степень регулирования

Общая степень регулирования образуется как сумма рассогласования KM60 и параметров регулятора KM09, KM10 и KM11. В зависимости от текущей общей степени регулирования, количества подключенных теплогенераторов и параметров KM15 и KM16 (относится только к регулирующим теплогенераторам) производится расчет степени регулирования теплогенераторов KM62 согласно внутреннему алгоритму.

KM61 = 0 % ► система выключена
KM61 = 100 % ► все теплогенераторы активируются на 100 % (KM62)

В конфигурациях системы 13 и 14 общая степень регулирования отсутствует, KM61 = «---».

KM 62, степень регулирования теплогенераторов

В случае регулирующих теплогенераторов степень регулирования KM62 указывается в процентах; например 80 % степени регулирования соответствуют 80 кВт мощности нагрева для теплогенератора мощностью 100 кВт.

Для 2-ступенчатых теплогенераторов 50 % степени регулирования соответствуют 1-й ступени горелки, а 100 % степени регулирования – обоим ступеням горелки. Мощность ступеней горелки указана в руководстве по монтажу теплогенератора.

В конфигурациях системы 13 и 14 степень регулирования теплогенераторов отсутствует, KM62 = «---».

- a) KM02 = 3: регулирующие теплогенераторы
KM62 = 0 % ► нет активных теплогенераторов
KM62 = 1–100 % ► степень регулирования всех активных теплогенераторов
- b) KM02 = 1: 1-ступенчатые теплогенераторы
KM62 = 0 % ► нет активных теплогенераторов
KM62 = 100% ► активно ведущее устройство¹⁾
- ¹⁾ При подключении следующих теплогенераторов значение параметра KM62 не изменяется.
- c) KM02 = 2: 2-ступенчатые теплогенераторы
KM62 = 0 % ► нет активных теплогенераторов
KM62 = 50 % ► активна 1-я ступень ведущего устройства
KM62 = 100 % ► активна 2-я ступень ведущего устройства²⁾
- ²⁾ При подключении следующих ступеней/теплогенераторов значение параметра KM62 не изменяется.
- d) KM02 = 4: 1-/2-ступенчатые тепловые насосы
KM62 = 0 % ► нет активных тепловых насосов
KM62 = 50 % ► активен компрессор³⁾ ведущего устройства
KM62 = 100 % ► активен электронагреватель³⁾ ведущего устройства
- ³⁾ При подключении следующих компрессоров/электрогенераторов значение параметра KM62 не изменяется.

KM 63, степень регулирования ZWE (дополнительного теплогенератора)

Отображает степень регулирования ZWE.

a) **KM02 = 5:** ZWE = 1-ступенчатый теплогенератор
KM63 = 0 % ► ZWE выключен
KM63 = 100 % ► ZWE работает

b) **KM02 = 6:** ZWE = 2-ступенчатый теплогенератор
KM63 = 0 % ► ZWE выключен
KM62 = 50 % ► активна 1-я ступень ZWE
KM62 = 100% ► активна 2-я ступень ZWE

c) **KM02 = 7:** ZWE = регулирующий теплогенератор
KM63 = 0 % ► ZWE выключен
KM63 = 1-100 % ► ZWE работает

KM 64, оставшееся время до смены последовательности теплогенераторов

С помощью параметра KM64 отображается оставшееся количество часов работы горелки для ведущего устройства. Если это время истекло, то следующий теплогенератор становится ведущим устройством согласно последовательности теплогенераторов, а счетчик снова начинает отсчет со значения параметра KM08.

<p>Защита от замерзания посредством наружного датчика</p>	<p>Если в режиме ожидания или летнем режиме наружная температура опускается ниже предельного значения защиты от замерзания (параметр системы A09), включаются насосы контура отопления и загрузки (насосы загрузки в случае конфигурации 2 и 11).</p>
<p>Защита коллектора от замерзания</p>	<p>Если переключатель программ находится в положении «Режим ожидания» или «Летний режим», обеспечивается защита коллектора от замерзания. Если температура коллектора падает ниже 5 °С производится разблокирование горелки. Все насосы контура отопления и насосы загрузки включаются и заданная температура контура смесителя (если в модуле КМ имеется контур смесителя) модуля КМ поднимается до 40 °С в подающей линии. Когда температура коллектора поднимается выше 20 °С работа защиты коллектора от замерзания завершается.</p>
<p>Защита бака-накопителя от замерзания</p>	<p>Защита коллектора от замерзания возможна только в том случае, если выбрана конфигурация системы 13/14. При блокировке загрузки бака-накопителя его заданная температура составляет 10 °С. Защита бака-накопителя от замерзания включается, если фактическая температура бака-накопителя < заданная температура бака-накопителя - 5 К. В этом случае заданная температура подающей линии получается из суммы заданной температуры бака-накопителя и значения параметра MI 17.</p>
<p>Защита насоса при простое</p>	<p>Чтобы предотвратить блокирование насоса из-за длительного простоя, в случае простоя более одного дня насос контура смесителя МКР и выход A1 ежедневно (в 12.00 на модуле каскада) активируются на 5 секунд.</p>
<p>Защита смесителя при простое</p>	<p>Чтобы предотвратить блокирование смесителя из-за слишком большого простоя, если простой длится более одного дня, смеситель ежедневно (в 12.00 на модуле каскада) активируется на открытие примерно на 10 секунд, а затем на закрытие на 20 секунд (при конфигурации (КМ 01) = 1/2/3/5/7/8) или на 10 секунд на закрытие в направлении байпаса, а затем на 20 секунд на открытие в направлении байпаса (в конфигурации 6/13).</p>
<p>Сигнальный вход неисправности</p>	<p>Если перемычка на сигнальном входе неисправности разомкнута, в модуле VM отображается код неисправности FC 79, а вся система отключается (= нет запроса тепла).</p>
<p>Сигнальный выход неисправности</p>	<p>В конфигурации 4 и 12 выход ММ (клемма 10/11/13) работает как сигнальный выход неисправности (230 В). Если модуль КМ непрерывно более четырех минут распознает наличие кода неисправности в системе, этот сигнальный выход неисправности становится активным. Если соответствующая неисправность устранена и код н неисправности больше не передается по шине eBUS, сигнальный выход неисправности неактивен.</p>
<p>Проверка выбросов</p>	<p>Проверка выбросов активна ► разблокирование режима отопления и подготовки ГВС до завершения проверки выбросов. Во время проверки выбросов одного теплогенератора другие теплогенераторы каскада остаются выключенными.</p>
<p>Загрузка значений по умолчанию (сброс)</p>	<p>Установить DIP-выключатель 4 в положение «off» (выкл.), а затем снова в положение «on» (вкл.). После этого все параметры будут сброшены на заводские установки. Для контроля кратковременно загораются все светодиодные индикаторы.</p>



Если в модуле КМ обнаруживается неисправность, мигает красный светодиодный индикатор, а в соответствующем модуле ВМ отображается код неисправности модуля каскада. По шине eBUS передаются и отображаются перечисленные ниже коды неисправностей (FC) модуля КМ.

Коды неисправности	Наименование	Причина неисправности	Устранение
FC52	Макс. время загрузки бака-накопителя	Превышено макс. время загрузки бака-накопителя	См. описание параметра MI09
FC78	Неисправен датчик бака-накопителя (клемма SAF)	Неисправен датчик или провод	Проверить датчик и провод, при необходимости заменить
FC70	Неисправен датчик смесителя или обратной линии (клемма VF)	Неисправен датчик или провод	Проверить датчик и провод, при необходимости заменить
FC71	Неисправен датчик бака-накопителя, буфера, обратной линии или котла (клемма E1)	Неисправен датчик или провод	Проверить датчик и провод, при необходимости заменить
FC79	Разомкнут сигнальный вход неисправности или неисправен датчик обратной линии (клемма E2)	Разомкнут сигнальный вход неисправности Неисправен датчик или провод	Если сигнальный вход неисправности не используется в схеме, в него необходимо вставить серый 2-полюсный штекерный разъем с перемычкой. Проверить датчик и провод, при необходимости заменить
FC81	Ошибка EEPROM	Значения параметров за пределами допустимого диапазона.	Возврат к значениям по умолчанию. Выключить и включить электропитание, проверить настройки.
FC91	Адрес eBUS	Два или больше дополнительных регуляторов имеют одинаковый адрес eBUS.	Проверить настройку адресов.
---	Насос контура смесителя выключен	Сработал предельный термостат (слишком высокая температура подающей линии) или не вставлен 3-полюсный штекерный разъем с перемычкой (заменяет предельный термостат)	Подождать до снижения температуры обратной линии или вставить 3-полюсный штекерный разъем с перемычкой

Замена предохранителей

Если не работает модуль ММ/ММ-2 и не горят светодиодные индикаторы, хотя сетевое напряжение подается, необходимо проверить и при необходимости заменить предохранитель устройства.

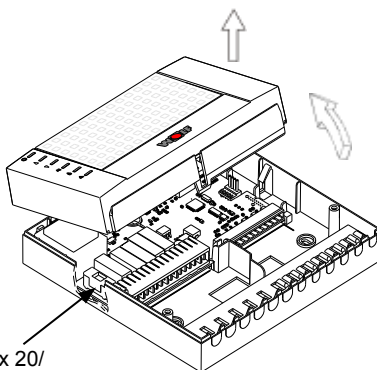
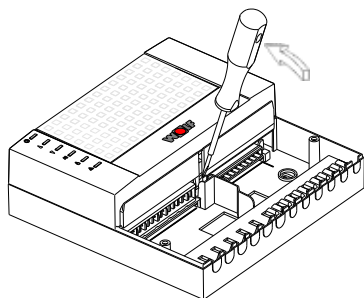
Указание: Если модуль КМ/КМ-2 отсоединен от сети (230 В) или неисправен сетевой предохранитель, встроенный в КМ/КМ-2 модуль управления продолжает получать электропитание по шине eBUS, если модуль КМ/КМ-2 остается соединенным с другими компонентами системы регулирования, получающими электропитание по шине eBUS.



Перед открыванием корпуса необходимо отсоединить модуль смесителя от электрической сети!

Порядок действий при замене предохранителей:

1. Отсоединить от сетевого питания
2. Снять крышку клеммной коробки, открутив для этого два винта
3. Снять верхнюю часть корпуса с помощью отвертки
4. Предохранитель находится слева на печатной плате под трансформатором (слаботочный предохранитель 5 x 20/6,3 А/М)



Тип 5 x 20/
Т6,3 Н 250 В

NTC

Значения сопротивления датчиков

Датчик котла, датчик бака-накопителя, датчик бака-накопителя гелиосистемы, наружный датчик, датчик обратной линии, датчик подающей линии, датчик коллектора

Темп. °C	Сопрот. Ом	Темп. °C	Сопрот. Ом	Темп. °C	Сопрот. Ом	Темп. °C	Сопрот. Ом
-21	51393	14	8233	49	1870	84	552
-20	48487	15	7857	50	1800	85	535
-19	45762	16	7501	51	1733	86	519
-18	43207	17	7162	52	1669	87	503
-17	40810	18	6841	53	1608	88	487
-16	38560	19	6536	54	1549	89	472
-15	36447	20	6247	55	1493	90	458
-14	34463	21	5972	56	1438	91	444
-13	32599	22	5710	57	1387	92	431
-12	30846	23	5461	58	1337	93	418
-11	29198	24	5225	59	1289	94	406
-10	27648	25	5000	60	1244	95	393
-9	26189	26	4786	61	1200	96	382
-8	24816	27	4582	62	1158	97	371
-7	23523	28	4388	63	1117	98	360
-6	22305	29	4204	64	1078	99	349
-5	21157	30	4028	65	1041	100	339
-4	20075	31	3860	66	1005	101	330
-3	19054	32	3701	67	971	102	320
-2	18091	33	3549	68	938	103	311
-1	17183	34	3403	69	906	104	302
0	16325	35	3265	70	876	105	294
1	15515	36	3133	71	846	106	285
2	14750	37	3007	72	818	107	277
3	14027	38	2887	73	791	108	270
4	13344	39	2772	74	765	109	262
5	12697	40	2662	75	740	110	255
6	12086	41	2558	76	716	111	248
7	11508	42	2458	77	693	112	241
8	10961	43	2362	78	670	113	235
9	10442	44	2271	79	670	114	228
10	9952	45	2183	80	628	115	222
11	9487	46	2100	81	608	116	216
12	9046	47	2020	82	589	117	211
13	8629	48	1944	83	570	118	205

Технические характеристики

Напряжение питания	30 В перем. тока (+10/-15 %)/2 А/50 Гц
Потребляемая мощность электроники.....	< 7 ВА
Макс. потребляемая мощность привода смесителя ...	30 ВА
Макс. длительная нагрузка на выход.....	1 А
Вход 0–10 В:	
положительное входное напряжение ≤ 26,5 В	без ограничения тока
положительное входное напряжение ≥ 26,5 В	с ограничением тока до ≤ 20 мА
отрицательное входное напряжение (неверная полярность) ≤ 0,5 В.....	без ограничения тока
отрицательное входное напряжение (неверная полярность) ≥ 0,5 В.....	с ограничением тока до ≤ 500 мА
Степень защиты согл. EN 60529	IP 20
Класс защиты согласно VDE 0100.....	I
Допустимая температура окружающей среды при эксплуатации	0–50 °С
Допустимая температура окружающей среды при хранении	-20...+60 °С
Хранение данных.....	энергонезависимая память EEPROM
Защита.....	слаботочный предохранитель, тип 5 x 20/Т6,3 Н 250В

A	
Сокращения	6
Защита от замерзания посредством наружного датчика	64
B	
Глоссарий	5
Питание шины (MI 10)	39
E	
Настройка последовательности теплогенераторов	50
Сушка стяжки (MI 04)	36
F	
Коды неисправностей	65
Значения сопротивления датчиков	67
G	
Описание устройства	6
B	
Последовательность теплогенераторов (KM 12)	49
I	
Включение	25
K	
KM 01, конфигурация	42
KM 02, режим работы каскада	42
KM 03, макс. температура коллектора	47
KM 04, макс. температура подающей линии	47
KM 05, мин. температура подающей линии	47
KM 06, гистерезис температуры коллектора	47
KM 07, время блокировки	48
KM 08, часы до смены последовательности теплогенераторов	48
KM 09, 1/Кр, регулирование температуры коллектора, подключение	48
KM 10, 1/Кр, регулирование температуры коллектора, отключение	48
KM 11, Тп, регулирование температуры коллектора	48
KM 12, выбор последовательности теплогенераторов	49
KM 13, последовательность теплогенераторов А	49
KM 14, последовательность теплогенераторов В	49
KM 15, степень регулирования, подключение	51
KM 16, степень регулирования, подключение	51
KM 17, циркуляционный насос	52
KM 18, управление насосом от ведущего теплогенератора	52
KM 19, останов регулирования	52
KM 20, гистерезис останова регулирования	52
KM 21, принудительная мощность при загрузке бака-накопителя	53
KM 22, гистерезис параллельного режима	53
KM 23, выбор вида запроса отопления для электронагревателя/ZWE	55

KM24, точка бивалентности	55
KM25, активация ZWE/стороннего теплогенератора	55
KM26, режим работы 3WUV	56
KM 27, заданное значение котла	57
KM 28, гистерезис заданного значения котла	57
KM 29, заданное значение буфера	57
KM 30, гистерезис заданного значения буфера	57
KM 31, режим работы	59
KM 32, фаза плавного пуска	60
KM 33, время блокировки для подготовки хозяйственной воды и запроса воздухонагревателя	61
MI 50, функция теста	61
KM 60, рассогласование	61
KM 61, общая степень регулирования	61
KM 62, степень регулирования теплогенераторов	62
KM63, степень регулирования ZWE (дополнительного теплогенератора)	63
KM64, оставшееся время до смены последовательности теплогенераторов	63
Конфигурация 1: контур смесителя и контур бака-накопителя	10
Конфигурация 2: контур смесителя и контур воздухонагревателя	1
Конфигурация 3: контур смесителя и контур отопления	12
Конфигурация 4: контур бака-накопителя и активация стороннего котла	13
Конфигурация 5: контур смесителя и подъем температуры в обратной линии для поддержки отопления	14
Конфигурация 6: контур отопления и подъем температуры в обратной линии для пусковой разгрузки	15
Конфигурация 6: контур отопления и подъем температуры в обратной линии для пусковой разгрузки	15
Конфигурация 7: контур смесителя с непрямым подъемом температуры в обратной линии для пусковой разгрузки	16
Конфигурация 8: контур смесителя (заводская установка)	17
Конфигурация 9: контур отопления	18
Конфигурация 10: контур бака-накопителя	19
Конфигурация 11: контур воздухонагревателя	20
Конфигурация 12: вход 0–10 В для дистанционной системы управления	21
Конфигурация 13: подъем температуры обратной линии дровяного котла	22
Конфигурация 14: контур смесителя и переключение между буфером и теплогенератором Wolf	23
Конфигурация 15: контур отопления и контур бака-накопителя	24
L	
Инструкция по вводу в эксплуатацию	25
M	
MI 01, минимальная температура контура смесителя	36
MI 02, максимальная температура контура смесителя	36
MI 03, интервал кривых отопления	36
MI 04, сушка стяжки	36
MI 06, время выбега контура отопления	37
MI 07, диапазон пропорционального регулирования смесителя	38
MI 08, заданная температура обратной линии	38

MI 09, макс. время загрузки бака-накопителя.....	39
MI 10, питание шины.....	39
MI 11, гистерезис датчика байпаса.....	39
MI 12, блокировка насоса загрузки.....	40
MI 13, время выбега насоса загрузки.....	40
MI 14, постоянная температура.....	40
MI 15, dТвыкл. (разница выключения).....	40
MI 16, dТвкл. (разница включения).....	40
MI 17, перегрев котла при загрузке бака-накопителя.....	41
MI 18, блокировка горелки при подъеме температуры обратной линии.....	41
MI 19, защита от замерзания контура воздухонагревателя.....	41
MI 50, функция теста.....	41
Защита смесителя при простое.....	64
N	
Значения сопротивления датчиков NTC.....	67
P	
Защита насоса при простое.....	64
R	
Сброс.....	64
B	
Защита коллектора от замерзания.....	64
Проверка выбросов.....	64
Указания по безопасности.....	64
Замена предохранителей.....	66
Защита бака-накопителя от замерзания.....	64
Время загрузки бака-накопителя (MI 09).....	39
Сигнальный выход неисправности.....	64
Сигнальный вход неисправности.....	8, 64
T	
Технические характеристики.....	68
Функция теста (KM 50).....	61
Функция теста (MI 50).....	41
U	
Обзор конфигураций.....	9
Z	
Циркуляционный насос (KM 17).....	52



Wolf GmbH

Postfach 1380 · D-84048 Mainburg · Tlf. +49 8751/74-0 · Fax +49 8751/741600

Internet: www.wolf-heiztechnik.de

Дочернее предприятие Wolf GmbH, 129226, Москва, ул. Докукина д. 16 стр. 4,

Тел: +7(495) 287 49 40, Факс: +7 (495) 287 49 41, info@wolfrus.ru, www.wolfrus.ru

