

Вертикальный центробежный насос



BELAMOS

LUNDA

Серии MVPS



**Руководство по эксплуатации
технический паспорт**

СОДЕРЖАНИЕ

1. Общие указания по технике безопасности.....	4
2. Назначение и область применения.....	5
3. Технические характеристики.....	6
4. Комплектность.....	7
5. Устройство.....	7
6. Монтаж и эксплуатация.....	7
7. Техническое обслуживание, правила хранения и перевозки.....	12
8. Охрана окружающей среды. Утилизация.....	14
9. Гарантийные обязательства.....	14
10. Адрес сервисного центра.....	15
11. Габаритно присоединительные размеры.....	16
12. Напорно расходные характеристики.....	18

УВАЖАЕМЫЙ ПОКУПАТЕЛЬ!

Благодарим Вас за покупку! Вы приобрели высококачественную продукцию марки BELAMOS, которая при выполнении всех требований данного руководства по эксплуатации будет служить Вам долго и исправно.

Перед установкой и использованием приобретенного Вами изделия, пожалуйста, внимательно прочитайте данное руководство и сохраните его на весь срок эксплуатации.

Строго соблюдайте приведенные в руководстве указания!



Перед началом эксплуатации внимательно ознакомьтесь с настоящим руководством!



Монтаж и обслуживание электронасоса должны осуществляться только квалифицированными специалистами.

1. Общие указания по технике безопасности

Настоящее руководство по эксплуатации содержит принципиальные указания, которые должны выполняться при монтаже, эксплуатации и техническом обслуживании насоса. Поэтому, перед монтажом и вводом его в эксплуатацию, они должны быть обязательно изучены монтажником, а также соответствующим обслуживающим персоналом и владельцем оборудования.

Необходимо соблюдать не только общие требования по технике безопасности, приведенные в данном разделе, но и специальные указания, приводимые в других разделах руководства, а также существующие государственные и местные предписания.

Персонал, осуществляющий монтаж, эксплуатацию, техническое обслуживание и контрольные осмотры оборудования, должен иметь соответствующую выполняемой работе квалификацию. Обязанности обслуживающего персонала и его компетенция должны точно определяться владельцем. Владелец обязан проконтролировать, чтобы вся информация, содержащаяся в руководстве по эксплуатации, полностью соблюдалась обслуживающим персоналом.

Несоблюдение нижеуказанных требований по технике безопасности может повлечь за собой опасные последствия для здоровья и жизни человека, создать опасность для окружающей среды и оборудования, а также сделать недействительными любые требования по возмещению причинённого ущерба:

- Не допускаются к эксплуатации электронасоса лица, не изучившие данное руководство и лица до 16 лет; необходимо осуществлять надзор за детьми с целью недопущения игр с электронасосом.
- Не допускаются к эксплуатации электронасоса лица, у которых есть серьезные физические, нервные или психические отклонения.
- Не допускаются к эксплуатации электронасоса лица, не имеющие достаточно опыта и знаний, за исключением случаев, когда за ними осуществляется надзор или проводится инструктаж лицом, отвечающим за безопасность.
- **Категорически запрещается нахождение в воде вместе с включенным электронасосом людей, животных.**
- Запрещается эксплуатация электронасоса с повреждёнными электрокабелем или вилкой.
- Все электрические соединения должны быть надёжно защищены от попадания

влаги и находиться вне зоны возможного затопления.

- Соответствие электрического подключения электронасоса правилам безопасности должен проверить квалифицированный специалист.
- Необходимо отключать электронасос от электросети при проведении ремонта и технического обслуживания.
- По окончании ремонтных работ или технического обслуживания должны быть снова установлены или включены все демонтированные защитные и предохранительные устройства.
- В случае выхода электронасоса из строя в период гарантийного срока, любые работы допускается проводить только в авторизованных гарантийных мастерских ООО «БЕЛАМОС».
- При ремонте допускается использование только оригинальных запасных частей;
- Предельно допустимые значения параметров, указанных в технических характеристиках, ни в коем случае не должны превышать.
- Перед повторным вводом в эксплуатацию необходимо выполнить указания, приведенные в разделе «Монтаж и пуск в эксплуатацию».
- Запрещена эксплуатация насоса без заземления.

Эксплуатационная надежность и продолжительность срока службы настоящего оборудования напрямую зависит от правильности его подбора под Ваши требования, а также, выполнения условий настоящего руководства.

Эксплуатация электронасоса должна проводиться в строгом соответствии с указаниями, изложенными в данном руководстве.

2. Назначение и область применения

Электронасос центробежный, вертикальный, многоступенчатый предназначен для перекачивания различных жидкостей : чистой горячей / холодной воды или слегка агрессивных жидкостей (слабых растворов кислот, щелочей, масел).

Насосы предназначены для повышения давления, подаче воды на станции водоснабжения, отвода воды из систем кондиционирования и в фильтровальных установках, перекачивание жидкостей в различных технологических процессах, в промышленности, сельском хозяйстве, жилищно-коммунальном хозяйстве и т.п.

Допускается использование насоса только по его прямому назначению.

Рабочие жидкости

Не вязкие, не агрессивные, огне и взрывобезопасные жидкости, не содержащие абразивных или длинноволоконистых включений;

Рабочий диапазон температуры перекачиваемой жидкости : -15°C - +120°C;

Водородный показатель (рН) от 5 до 9;

Макс. температура окружающей среды : +40°C;

Высота над уровнем моря : 1000 м

(при увеличении высоты, необходимо увеличивать мощность насоса);

Более вязкие жидкости, чем вода (например раствор гликоля), требуют более мощного насоса!



ВНИМАНИЕ! При разнице температуры жидкости и окружающей среды более 30°C насос требует плавного нагрева/охлаждения.

3. Технические характеристики

Напряжение питания ~3ф*380В(У) / 50Гц (≤3кВт), ~ 3ф*380В(Δ) / 50 Гц (> 3 кВт)

Частота вращения ротора : 2900 об/мин

Режим работы : S1

Класс изоляции : F

Длина кабеля питания : 9 м

Макс. количество пусков в час : 20

Макс. давление : 25 бар

Тип соединения : фланцевое

Срок службы насоса : 5 лет

Модель MVPS	Полезная мощность P ₂ , кВт	Номинальный ток А	Номинальная объемная подача, м ³ /ч	Подача, м ³ /час	Номинальный напор, м	Макс. напор, м	Фланцевое подключение
1-*	0.37 - 2.2		1	0.4 - 2.0	11.5-200	214	DN25
1-9	0.55	1.3	2	1.0 - 3.5	51	54	
2-*	0.37 - 3.0				15-198	232	
2-7	0.75	1.9			52	63	
2-11	1.1	2.4			82	98	
2-15	1.5	3.2			112	134	
2-22	2.2	4.6			165	197	
2-26	3.0	6.0			198	232	
3-*	0.37 - 3.0				3	1.2 - 4.0	9-168
4-*	0.37 - 4.0		4	1.5 - 7.0	15-178	211	
4-4	0.75	1.9	32	38			
4-8	1.5	3.2	64	74			
4-12	2.2	4.6	95	114			
4-16	3.0	6.0	129	152			
4-22	4.0	7.8	178	211			
5-*	0.37 - 5.5		5	1.0 - 7.0	5-191	241	DN40
8-*	0.75 - 7.5		8	5.0 - 12	9-186	208	
8-6	2.2	4.6	54	62			
8-8	3.0	6.0	73	83			

8-12	4.0	7.8			111	124	
8-16	5.5	10.6			130	166	
8-20	7.5	14.4			186	208	
10 -*	0.75 - 7.5		10	5.0 - 14	8-181	217	
12-*	1.5 - 11		12	7.0 - 16	20-183	217	DN50
12-5	3.0	6.0			50	59.5	
12-8	5.5	10.6			80	95.5	
12-9	5.5	10.6			91	108	
12-12	7.5	14.4			121	143.5	
12-18	11	20.6			183	217	
16-*	2.2 - 15		16	8.0 - 22	22-189	222	
16-4	4.0	7.8			46	54	
16-6	5.5	10.6			70	82	
16-8	7.5	14.4			94	110	
20-*	1.1 - 18.5		20	10 - 28	10-202	234	
20-3	4.0	7.8			35	40	
20-5	5.5	10.6			58	67	
20-7	7.5	14.4			82	95	
32-*	1.5 - 30		32	16 - 40	9-225	292	DN65
45-*	3.0 - 45		45	25 - 55	15-247	305	DN80
64-*	4.0 - 45		64	30 - 80	13-161	215	DN100
90-*	5.5 - 45		90	50 - 110	13-130	168	
120-*	11 - 75		120	60 - 125	18.5-145	162.5	DN125
150-*	11 - 75		150	80 - 180	12.5-130	157	
200-*	18.5 - 110		200	100 - 240	20-138	157.5	DN150

4. Комплектность

1. Насосная часть - 1шт.
2. Электропривод насосной части - 1 шт.
3. Руководство по эксплуатации-паспорт – 1 шт.
4. Упаковочный ящик – 1 шт.
5. Ответные фланцы – 2 шт.
6. Крепёжные болты – 4 шт.
7. Обратный клапан – 1 шт.

5. Устройство

Электронасос состоит из трёхфазного асинхронного электродвигателя переменного тока и многоступенчатой насосной части.

Электродвигатель состоит из ротора, статора и шарикоподшипников.

Гидравлическая часть насоса (рабочие колёса, диффузоры, вал, впускные/выпускные патрубки) изготовлена из нержавеющей стали, стандарта AISI304.

Механическое уплотнение вала — графит — карбид кремния (CAR-SIC), материал сильфона — фторкаучук FKM (VITON).

Поставщик постоянно работает над улучшением конструкции электронасоса, поэтому возможны изменения, не отраженные в данном руководстве.

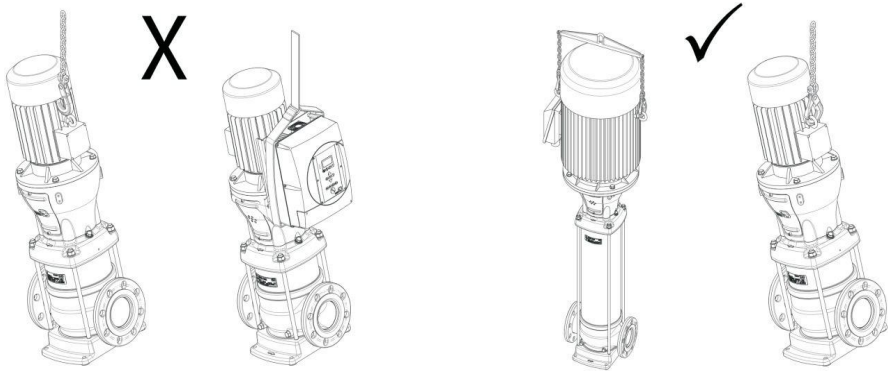
6. Монтаж и эксплуатация



Работы по монтажу насоса должны проводиться квалифицированными специалистами с соблюдением Правил устройства электроустановок!

Общие указания :

- При проведении любых работ с насосом, насос должен быть обесточен;
- Запрещается поднимать, переносить или тянуть электронасос за электрокабель, клеммную коробку. Для подъёма / спуска насоса необходимо использовать лебёдку или кран и стропы;
- Подъём/спуск насоса должен осуществлять квалифицированный персонал;
- Ослаблять подъёмные стропы допускается только после полной фиксации на месте установки;
- Не допускается работа насоса без воды;
- Не допускайте работы электронасоса без расхода воды;
- Не допускайте замерзания воды внутри электронасоса;
- Насосы предназначены для стационарного монтажа;
- Диаметр отводящей магистрали должен быть не меньше диаметра выходного отверстия насоса;



Пример правильного и неправильного подвеса насоса.

Монтаж :

- Насос необходимо устанавливать на твердую ровную поверхность;
- Обеспечьте достаточное свободное пространство для доступа к насосу, его монтажу и последующему техническому обслуживанию;
- Не допускается установка насоса непосредственно на землю, глину или гравий;
- Не допускается спуск или подъем насоса за электрический кабель или водопровод. Используйте для спуска / подъема стальной трос или цепь, надёжно закреплённые за подъёмную ручку насоса, либо используйте стропы; Не допускается крепление строп за клеммную коробку электродвигателя насоса !
- Наиболее удобный монтаж осуществляется по направляющим со стационарным патрубком на дне. (Поставляется как дополнительное оборудование);
- Диаметр ёмкости, куда опускается насос, должен быть не менее 500 мм, глубиной не менее 800 мм;
- При монтаже насоса необходимо продумать возможность его последующего технического обслуживания, связанную с демонтажом и подъемом оборудования и т.д.
- При опускании электронасоса оберегайте электрокабель от возможных повреждений;
- В случае необходимости, допускается установка обратного клапана в отводящую магистраль.
- При установке насоса убедитесь, что стрелка направления вращения, соответствует требуемому направлению движения жидкости в магистрали.

Электрическое подключение :



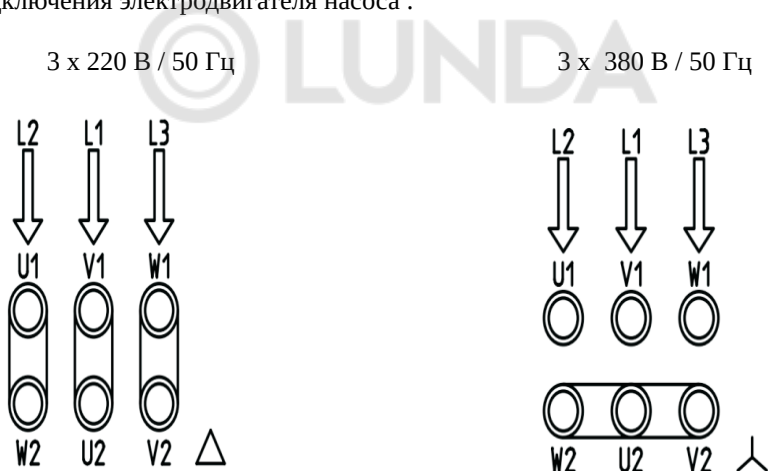
До начала всех работ с насосом необходимо отключить его от электросети и исключить возможность случайного включения!

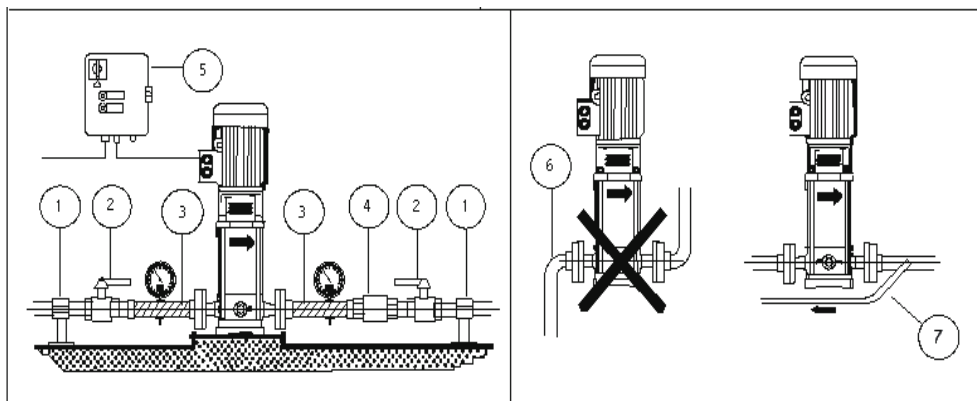


Насос должен быть надёжно заземлён !

- Электрическое подключение должно быть выполнено квалифицированным персоналом, с соблюдением всех требований правил безопасности;
- Запрещается прикасаться к насосу, находящемуся под напряжением;
- Запрещается эксплуатация не заземлённого насоса;
- Питающее напряжение должно соответствовать номинальному. Допустимое отклонение напряжения составляет не более 10%;
- Направление вращения насоса — по часовой стрелке, если смотреть сверху насоса; Запрещается запускать насос в обратном направлении;
- Для изменения направления вращения 3х фазного двигателя, необходимо изменить порядок подключения проводов в клеммной коробке;

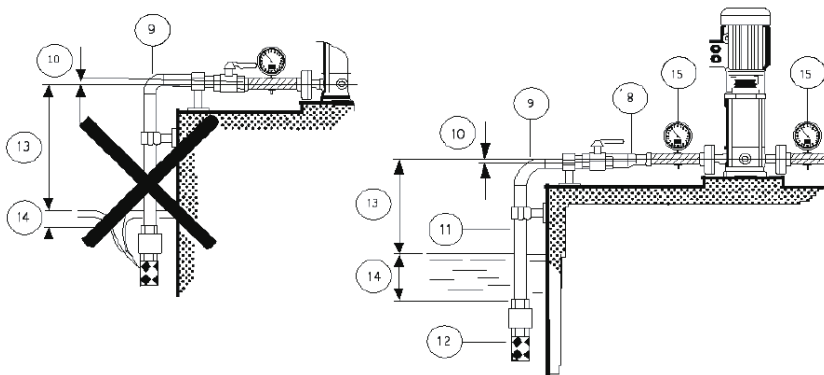
Схема подключения электродвигателя насоса :





Подключение к трубопроводу :

- 1) Опора трубопровода, чтобы избежать напряжений на трубе;
- 2) Задвижки, для удобства наполнения и слива воды из насоса;
- 3) Используйте гибкие патрубки, для гашения вибраций и шума от насоса;
- 4) Обратный клапан, для предупреждения обратного тока жидкости после останова насоса
- 5) Блок управления насосом (в комплект поставки не входит);
- 6) Не допускается установка колен в стык с насосом;
- 7) Чтобы избежать работы насоса на закрытую задвижку, необходимо предусмотреть байпасный отвод. Должно отводиться не менее 10% подаваемой насосом жидкости;



- 8) Диаметр трубопровода должен быть не меньше диаметра выходных патрубков насоса. В случае подключения трубопровода большего диаметра, используйте эксцентриковый переход;
- 9) Любое колено в трубопроводе увеличивает гидравлическое сопротивление. При необходимости используйте колена большего диаметра для уменьшения

сопротивления;

- 10) Питающий трубопровод должен в уровень с патрубком насоса или иметь уклон от насоса, для избежания образования воздушных пробок.
- 11) Диаметр всасывающего трубопровода должен быть больше диаметра входного патрубка насоса;
- 12) На конце всасывающего трубопровода необходимо устанавливать обратный клапан;
- 13) Глубина всасывания не должна превышать максимально допустимую;
- 14) Убедитесь, что всасывающий патрубок погружён достаточно глубоко в жидкость и не будет захватывать воздух при работе;
- 15) Установите манометры на входном и выходном участках трубопровода, для контроля работы насоса.

Ввод в эксплуатацию :



Не допускайте работу насоса без воды !

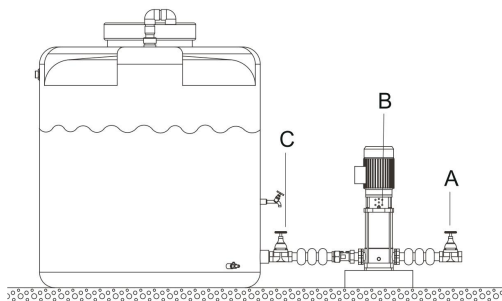


Не допускайте работу насоса на закрытую задвижку !

- Перед запуском насос должен быть полностью заполнен жидкостью. Порядок заполнения насоса следующий :

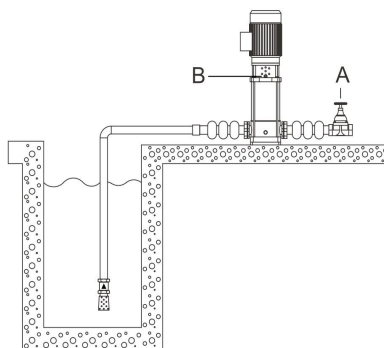
Насос находится на одном или ниже уровня жидкости :

- 1) Задвижки А и С в положении закрыто;
- 2) Открутите заглушку В;
- 3) Немного откройте задвижку С, пока из отверстия В не потечёт жидкость;
- 4) Закрутите заглушку В;
- 5) Полностью откройте задвижку С;
- 6) Откройте заглушку А.

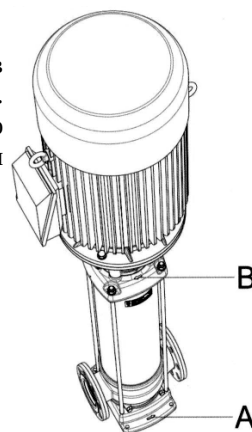


Насос находится выше уровня жидкости :

- 1) Откройте заглушку В на насосе;
- 2) Закройте задвижку А;
- 3) Наполните насос жидкостью через отверстие В;
- 4) Закрутите заглушку В;
- 5) Откройте заглушку А.



- При первом запуске насоса необходимо убедиться в правильном направлении вращения двигателя насоса. Неверное направление вращения, можно определить по отсутствующим или значительно сниженным значениям напора и подачи насоса.
А — направление движения потока жидкости;
В — направление вращения электродвигателя.



После открытия задвижек насос можно осуществить запуск насоса.
После остановки насоса, рекомендуется закрыть задвижки.

7. Техническое обслуживание, правила хранения и перевозки

Техническое обслуживание



До начала всех работ с насосом необходимо отключить его от электросети и исключить возможность случайного включения!

- Насос не требует специального технического обслуживания;
- Насос поставляется смазанным на весь срок службы, дополнительная смазка элементов насоса не требуется.

Правила хранения

Хранение электронасоса допускается при температуре от +5 до +35°C в сухом и чистом помещении на расстоянии не менее 1 м от отопительных устройств. В помещении не должно быть паров кислот, щелочей, агрессивных газов. Не допускается хранение электронасоса под воздействием прямых солнечных лучей.

Не допускайте замерзания насоса.

При длительной остановке насоса необходимо вручную проворачивать вал каждые 3 месяца.

Правила перевозки

Для предотвращения случайного повреждения электронасос должен быть упакован и надежно закреплен. При транспортировке насос должен располагаться горизонтально.

8. Охрана окружающей среды. Утилизация



Упаковочные материалы пригодны для вторичной обработки. Поэтому, не выбрасывайте упаковку вместе с домашними отходами, а сдайте её в один из пунктов приёма вторичного сырья.



Старые изделия содержат ценные перерабатываемые материалы, подлежащие передаче в пункты приемки вторичного сырья. Поэтому, утилизируйте старые изделия через соответствующие системы приемки отходов.

9. Гарантийные обязательства

- Поставщик гарантирует нормальную работу оборудования в течение 12 месяцев со дня продажи. В течение гарантийного срока Поставщик обязуется безвозмездно устранить все неисправности, произошедшие по вине производителя или связанные с дефектом материалов.
- В случае обнаружения неисправности в период гарантийного срока, необходимо обратиться в гарантийную мастерскую Поставщика для ремонта электронасоса.
- Поставщик сохраняет за собой право изменения конструкции в целях совершенствования.

- Компания ООО «БЕЛАМОС» не несет ответственности за возможные расходы, связанные с монтажом и демонтажем гарантийного оборудования, а также за ущерб, нанесенный другому оборудованию, находящемуся у покупателя, в результате неисправностей (или дефектов) электронасоса.
- Диагностика оборудования, проводимая в случае необоснованности претензий к работоспособности техники и отсутствия конструктивных неисправностей, является платной услугой и оплачивается клиентом.

Гарантийные обязательства не распространяются на следующие случаи:

- Несоблюдение потребителем условий эксплуатации оборудования, технического обслуживания изложенных в настоящем руководстве пользователя;
- Использование оборудования не по назначению;
- Наличие механических повреждений на корпусе оборудования (сколы, трещины, ржавчина на металлических частях и т.п.) или сетевого шнура, а также повреждений, возникших в результате воздействия агрессивных сред, высоких температур, механических ударов;
- Наличие сильного внешнего или внутреннего загрязнения оборудования, а также попадания вовнутрь инородных предметов через отверстия;
- Неквалифицированный ремонт / обслуживание насоса, неправильная сборка оборудования или наличие в нём неоригинальных деталей;
- Неисправности, возникшие вследствие перегрузки оборудования, повлекшие к выходу из строя электродвигателя (обугливание обмотки) или деталей других узлов;
- Несоответствие параметров электрической сети номинальному;
- Неисправности, возникшие вследствие нормального износа оборудования в процессе эксплуатации;
- Неисправности возникшие вследствие работы оборудования без воды;
- На оборудование, детали которых имеют механический износ, вызванный твердыми частицами, находящимися в перекачиваемой жидкости;
- Попадание воды в электроконтакты насоса.

10. Адрес сервисного центра

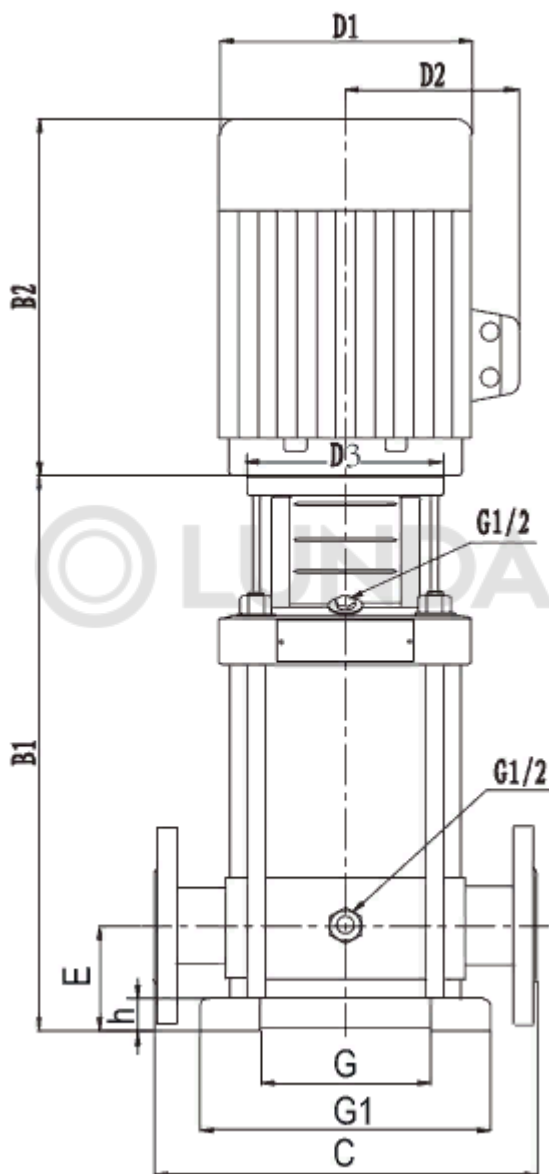
ООО «БЕЛАМОС», 125195 Москва, ул. Фестивальная, 29, пом.4н/2

Тел.: (495) 648-68-10, www.sadovody.ru, e-mail: sales@belamos.ru

Изготовлено на заводе: Нингбо Джиамбей Рейсинг Импорт & Экспорт Ко. 796 Яоай роад, Нингбо, Китай.

ЕАС – Соответствует всем требуемым Техническим регламентам Таможенного союза ЕврАзЭС

11. Габаритно присоединительные размеры



Модел ль	Габаритные размеры (мм)												Вес, кг				
	B1	B2	B1+ B2	D1	D2	G	G1	C	h	E	Крепле ние фланца	D _{трубы} наруж.					
1-9	384	225	609	148	117	100	150	250		75	4 x Ø14	32	25				
2-7	358	245	603	170	142								26				
2-11	430	245	675	170	142								29				
2-15	512	290	802	190	155								36				
2-22	638	290	928	190	155								42				
2-26	720	345	1065	190	165								52				
4-4	340	245	585	170	142								25				
4-8	458	290	748	190	155								33				
4-12	566	290	856	190	155								38				
4-16	684	345	1029	197	165								48				
4-22	846	355	1201	230	188								59				
8-6	477	290	767	190	155								130	190	280	32	80
8-8	547	345	892	197	165	53											
8-12	667	355	1022	230	188	66											
8-16	807	390	1197	260	208	81											
8-20	927	390	1317	260	208	94											
12-5	467	345	812	197	165	4 x Ø18	199	300	90	50	53						
12-8	577	390	967	260	208						74						
12-9	607	390	997	260	208						76						
12-12	697	390	1087	260	208						87						
12-18	965	500	1465	330	255						164						
16-4	497	355	852	230	188						59						
16-6	607	390	997	260	208						77						
16-8	697	390	1087	260	208						86						
20-3	452	355	807	230	188						58						
20-5	562	390	952	260	208						76						
20-7	652	390	1042	260	208						84						

12. Напорно расходные характеристики.

