



АВТОМАТИЧЕСКИЙ
ГАЗОВЫЙ КОТЁЛ
для ОТОПЛЕНИЯ И ГВС

AGB - 18DL	AGB - 18WL(B)
AGB - 24DL	AGB - 24WL(B)
AGB - 26DL	AGB - 26WL(B)
AGB - 30DL	AGB - 30WL(B)
AGB - 35DL	AGB - 35WL(B)
AGB - 40DL	AGB - 40WL(B)

HUBERT

ДЛЯ ПРАВИЛЬНОЙ И БЕЗОПАСНОЙ ЭКСПЛУАТАЦИИ
ИЗДЕЛИЯ ВНИМАТЕЛЬНО ПРОЧИТАЙТЕ НАСТОЯЩЕЕ
РУКОВОДСТВО ПЕРЕД НАЧАЛОМ ЕГО ИСПОЛЬЗОВАНИЯ.
ПОСЛЕ ПРОЧТЕНИЯ ХРАНИТЕ РУКОВОДСТВО
В НАДЁЖНОМ МЕСТЕ ДЛЯ ДАЛЬНЕЙШЕГО ОБРАЩЕНИЯ.

СОДЕРЖАНИЕ

Руководство по эксплуатации	4
• Гарантийные обязательства и сервисное обслуживание	7
• Основные функции и характеристики	8
Паспорт	10
• Технические характеристики AGB DL	11
• Основные указания	13
• Инструкция по технике безопасности	14
• Внутреннее устройство газового котла AGB 18-24 DL Wi-Fi	15
• Внутреннее устройство газового котла AGB 26-30-35-40 DL Wi-Fi	16
• Габаритные размеры котлов и подключение	17
• Схема гидравлической системы	19
• Напорно-расходные характеристики	20
• Установка газового котла	21
• Подключение	23
• Электрическая схема	24
• Гидравлические соединения	25
• Промывка контура отопления	25
• Монтаж дымоотвода	25
• Монтаж коаксиальной трубы дымоотвода	26
• Монтаж удлиненной трубы дымоотвода	26
• Установка в помещениях с существующим дымоходом	27
• Подключение комнатного термостата (дополнительная опция)	29
• Подключение трубопроводной системы отопления, горячего водоснабжения и канализации	30
• Проверка объема и давления расширительного бака	31
• Требования к системе отопления и качеству воды	32
• Заполнение системы отопления	33
Руководство пользователя	36
• Запуск и работа котла	38
• Настройка котлов	39
• Использование функций Wi-Fi	40
• Настройки мощности	41
• Настройки параметров конфигурации системы	42
• Коды неисправностей	43

СОДЕРЖАНИЕ

• Техническое обслуживание	44
• Перевод котла на СПГ (сжиженный природный газ)	45
Настенный газовый одноконтурный отопительный котёл без ГВС AGB WL(B)	46
• Технические характеристики AGB WL (WLB) Wi-Fi	47
• Габариты и присоединительные размеры аппарата	49
• Внутреннее устройство котла	51
• Подключение к трубопроводам	52
• Схема изделия. Принципиальная схема.	53
• Схема монтажа	54
Акт ввода котла в эксплуатацию	56
Акт о прохождении ежегодного сервисного технического обслуживания	57
Гарантийный талон №1	60
Гарантийный талон №2	62
Гарантийный талон №3	64
Упаковочный лист	66

© LUNDA

РУКОВОДСТВО ПО ЭКСПЛУАТАЦИИ

ГАРАНТИЙНОЕ И СЕРВИСНОЕ
ОБСЛУЖИВАНИЕ

 **HUBERT**

AGB - 18DL

AGB - 18WL(B)

AGB - 24DL

AGB - 24WL(B)

AGB - 26DL

AGB - 26WL(B)

AGB - 30DL

AGB - 30WL(B)

AGB - 35DL

AGB - 35WL(B)

AGB - 40DL

AGB - 40WL(B)

УВАЖАЕМЫЙ ПОКУПАТЕЛЬ!

Благодарим Вас за выбор нашей продукции!

Котлы отопительные газовые относятся к сложной бытовой технике, поэтому перед началом их эксплуатации необходимо внимательно изучить настоящее руководство по эксплуатации.

Пуск котла в эксплуатацию, техническое обслуживание и ремонт котла должны осуществлять только газовые службы и организации, которые имеют соответствующие лицензии и разрешения.

После распаковки котла необходимо произвести контроль правильности и комплектности поставки. В случае некомплектности или визуально обнаруженных повреждений обратитесь к поставщику.

Это руководство всегда должно находиться возле котла для возможности пользования потребителем и персоналом, который будет осуществлять техническое обслуживание.

Организация, производящая монтаж и ввод оборудования в эксплуатацию, обязана заполнить контрольный талон и составить АКТ ввода в эксплуатацию. После монтажа и пуска котла в эксплуатацию ОБЯЗАТЕЛЬНО заполнить данные в паспорте о вводе котла в эксплуатацию.

Без их заполнения гарантия не действительна!

ВНИМАНИЕ!

Эксплуатация котла производится владельцем, а техническое обслуживание предприятием, имеющим соответствующую лицензию.

Невыполнение требований настоящего руководства может привести к выходу из строя оборудования и к утрате гарантии.

Следуя приведенным в данном Руководстве простым правилам, вы всегда можете рассчитывать на отличную, надежную и экономичную работу отопительного котла. Чтобы гарантировать эффективность и надлежащую работу котла, обязательным требованием является проведение ежегодного технического обслуживания и выполнение один раз в два года анализа горения квалифицированным техническим персоналом, а также необходимо позаботиться о заполнении журнала оборудования в соответствии с правилами, предусмотренными законом.

Первое включение, эксплуатационные регулировки должны выполняться в соответствии с инструкциями и только специализированным персоналом.

Неправильная установка может привести к нанесению ущерба людям, животным или предметам, за который изготовитель не несет ответственности.

В случае возникновения каких-либо вопросов, пожалуйста, обратитесь в авторизованный сервисный центр HUBERT.

- телефон горячей линии: **8 (800) 707-87-73**
- официальный сайт: www.hubert.ru

ЗАПРЕЩАЕТСЯ

- Производить уход за котлом, находясь в состоянии алкогольного или наркотического опьянения.
- Вносить изменения в конструкцию котла.
- Прикасаться во время работы котла к трубе отвода продуктов сгорания.
- Использовать газо - и водопровод, а также систему отопления для заземления.
- Прикасаться к котлу, если вы стоите без обуви (или ваша обувь намочена) на влажном полу.
- Производить уход за котлом, если он не отключен от электросети и газоснабжения.
- Вносить изменения в работу систем безопасности и контроля без разрешения и указания от производителя котла.
- Повреждать и деформировать элементы электропроводки котла, даже если отключено электропитание.
- Подвергать котёл воздействию атмосферных осадков.
- Снимать любые уплотнительные элементы.



ГАРАНТИЙНЫЕ ОБЯЗАТЕЛЬСТВА

Предприятие-изготовитель гарантирует безотказную работу котла при соблюдении Потребителем правил эксплуатации, технического обслуживания и хранения, установленных данным Руководством.

Гарантийный срок составляет 5 лет со дня первого пуска, но не более 5,5 лет со дня продажи при условии проведения пусконаладочных работ и ежегодного сервисного обслуживания уполномоченным сервисным центром. В течение этого срока авторизованные сервисные центры по оборудованию HUBERT бесплатно устраняют неисправности, возникшие по вине изготовителя, или заменяют котёл согласно законодательству в сфере защиты прав потребителей.

СЕРВИСНОЕ ОБСЛУЖИВАНИЕ КОТЛА

Для получения гарантии на котёл, необходимо обратиться в специализированную организацию для проведения пусконаладочных работ. С момента пусконаладочных работ вы получаете первый год гарантии на котёл. Для продления гарантийного срока нужно обратиться в специализированную организацию, для проведения ежегодного технического обслуживания. Качественное и своевременное техническое обслуживание является залогом экономичной и безопасной работы котла.

ГАРАНТИЯ ПРЕКРАЩАЕТСЯ В СЛУЧАЕ:

- внесения в конструкцию котла изменений и доработок, использование узлов, деталей и комплектующих чужого производства;
- производства ремонта и доработок лицом, которое не имеет на это соответствующих полномочий;
- повреждения и ухудшения работы оборудования по причине нарушения условий эксплуатации;
- нарушения потребителем правил транспортировки, хранения, а также эксплуатации оборудования не по назначению.

СРОК СЛУЖБЫ

Срок службы настенных газовых котлов HUBERT составляет 12 лет со дня ввода в эксплуатацию. По истечении этого срока пользователь обращается в авторизованный сервисный центр по оборудованию HUBERT для квалифицированного технического обследования и принятия решения о возможности дальнейшей эксплуатации котла.

Конструкция изделия постоянно совершенствуется. В связи с этим производитель оставляет за собой право изменять данные, приведенные в настоящем Руководстве, в любой момент без предварительного уведомления.

ОСНОВНЫЕ ФУНКЦИИ

HUBERT DL Wi-Fi - двухконтурные котлы, предназначены для отопления помещения (контур отопления) и для производства горячей воды (контур ГВС).

HUBERT WL Wi-Fi - одноконтурные котлы для отопления помещения (контур отопления). Есть возможность работы с бойлером как опция.

HUBERT WLБ Wi-Fi - одноконтурные котлы для отопления помещения (контур отопления) с встроенным трёхходовым клапаном для работы с бойлером.

Эксплуатация газовых котлов HUBERT разрешена только внутри помещения с системой отопления закрытого типа с максимальным давлением 0,3 МПа (3 бар), либо в специализированном коробе.

Дисплей котла показывает состояние системы: на нём высвечивается значение температуры, работа основных агрегатов, что облегчает настройку оборудования пользователем.

Панель управления оснащена кнопками и ручками регулировки, которые позволяют пользователю легко управлять котлом.

Котел оснащён функциями обеспечения безопасности и самодиагностики с выводом кода неисправности на дисплей, что позволяет быстро выявить причину и устранить её.



ОСНОВНЫЕ ХАРАКТЕРИСТИКИ

- Низкий уровень шума, быстрая установка и простота в эксплуатации.
- Интеллектуальная программа регулирует интенсивность горения, контролируя температуру воды как в системе отопления, так и в системе горячего водоснабжения.
- Газовый клапан модулирует пламя для контроля температуры воды в системе отопления и в системе ГВС.
- Отображение температуры теплоносителя и кодов неисправностей на дисплее.
- Предохранительный клапан автоматически открывается для сброса давления, защищая котёл от повреждений при достижении давления в 0,3 МПа.
- Защита от перегрева и сбоев температурного датчика — котёл прекращает работу при перегреве или неисправности температурного датчика.
- Вытяжной вентилятор принудительно удаляет дымовые газы и подаёт воздух, необходимый для горения, с улицы, не расходуя кислород из помещения.
- Котёл автоматически прекращает работу, если входная или выходная труба дымохода заблокированы. Перезапуск возможен только после устранения неисправности.
- Система ионизационного контроля пламени блокирует работу котла при отсутствии воспламенения или погасании пламени в процессе горения.
- Защита от замерзания. Если температура теплоносителя в системе отопления упадёт ниже +8°C, включается циркуляционный насос и работает до повышения температуры до +10°C. Если температура опускается до +5°C, котёл прогревает систему отопления до достижения температуры +30°C.

© LUNDA

ПАСПОРТ



HUBERT

AGB - 18DL	AGB - 18WL(B)
AGB - 24DL	AGB - 24WL(B)
AGB - 26DL	AGB - 26WL(B)
AGB - 30DL	AGB - 30WL(B)
AGB - 35DL	AGB - 35WL(B)
AGB - 40DL	AGB - 40WL(B)

ТЕХНИЧЕСКИЕ ХАРАКТЕРИСТИКИ AGB DL

МОДЕЛЬ	AGB DL 18, 24, 26, 30, 35, 40						
	Ед. изм.	AGB 18DL	AGB 24DL	AGB 26DL	AGB 30DL	AGB 35DL	AGB 40DL
Технические характеристики							
Макс./мин. тепловая мощность в режиме отопления	кВт	18/7	24/8,5	26/9,5	30/12,3	35/12,3	40/16,1
Макс./мин. тепловая мощность в режиме ГВС	кВт	18/7	24/8,5	26/9,5	30/12,3	35/12,3	40/16,1
КПД при 100% тепловой мощности режим отопления	%	93	93	93	93	93	93
КПД при минимальной мощности	%	85	85	85	85	85	85
Тип газа		G20/G30, G31					
Максимальный расход природного газа (G20)	м³/ч	2	2,6	2,8	3,2	3,8	4,2
Максимальный расход сжиженного газа (G30/G31)	кг/ч	1,5	2,1	2,25	2,5	3	4
Номинальное давление природного газа	Мбар (мм. вод. ст.)	13(130)					
Минимальное давление газа	Мбар (мм. вод. ст.)	6(60)					
Номинальное давление сжиженного газа	Мбар (мм. вод. ст.)	28(280)					
Давление в воздушной полости расширительного бака	Бар	1					
Объём расширительного бака	Литр	5	5	6	8	10	10
Максимальное допустимое давление в отопительном контуре	Бар	3					
Диапазон регулировки температуры в подающей линии	°С	30-80					
Макс./мин. температура бытовой горячей воды	°С	35-60					
Производительность по нагреву горячей воды при (t= 25°С)	л/мин	10,3	13,7	14,9	17,2	20,1	20,3
Минимальный пусковой напор воды	л/мин	2,5					

ТЕХНИЧЕСКИЕ ХАРАКТЕРИСТИКИ AGB DL

МОДЕЛЬ	AGB DL 18, 24, 26, 30, 35, 40						
	Ед. изм.	AGB 18DL	AGB 24DL	AGB 26DL	AGB 30DL	AGB 35DL	AGB 40DL
Технические характеристики	Бар	6/0,2					
Макс./мин. давление в контуре ГВС	Дюйм	¾					
Подключение газового шланга	Дюйм	¾					
Подключение контура отопления	Дюйм	½					
Подключение холодной и горячей воды	В/Гц	220/50					
Номинальная нагрузка/частота	Вт	100	110	110	120	150	150
Потребляемая эл. мощность	Класс электрозащиты						
Класс электрозащиты	IPX4D						
Габаритные размеры	мм	670/370/250	670/370/250	670/370/300	700/400/330	700/400/330	730/460/330
Тип дымохода	C12, C22, C32, C42, C52, C82						
Диаметр коаксиального дымохода (внутренний/наружный)	60/100						
Вес	кг	25,8	26,5	30,7	36,1	36,3	42

Примечание: Указанные выше параметры приведены для справки. Пожалуйста, ориентируйтесь на паспортные данные, указанные на заводской этикетке изделия.

ОСНОВНЫЕ УКАЗАНИЯ

- Вода, приготовленная в котле, может быть использована только для технических нужд. Для питья и приготовления пищи она не пригодна.
- Пуск котла в работу и эксплуатация допустимы только при температуре воздуха в помещении, где установлен котёл, не ниже +8°C.
- Тип газа должен соответствовать типу, указанному на наклейке.
- Используйте электрическую сеть с параметрами 230В/50 Гц и оригинальную вилку с заземлением.
- Убедитесь в наличии вентиляции (тяги) во время работы котла.
- Периодически проверяйте давление воды в системе отопления на манометре в нижней части котла. При низком давлении котел остановится и на дисплее высветится код неисправности. В этом случае необходимо добавить воды в систему отопления и убедиться, что давление составляет 1-1,2 бар. В случае если неисправность повторится, рекомендуется обратиться к специалисту для выявления причины неисправности.
- Не касайтесь горячих частей котла, которые во время функционирования нагреваются. Любой контакт с ними может вызвать ожоги.
- Отключите котел, если не собираетесь использовать его в течение длительного времени. Для предотвращения замерзания следует слить воду из системы и котла.
- Отключите электропитание и газ в случае обнаружения неисправности и внимательно прочитайте инструкцию по её устранению. После устранения неисправности удостоверьтесь, что котел может нормально работать, перезапустите его или вызовите сервисного специалиста.
- Производитель не несёт ответственности за вред или урон, причинённый газовому котлу и/или помещению при установке не оригинальных запасных частей, неквалифицированном ремонте оборудования и несоблюдении условий эксплуатации.
- Пусконаладочные работы и сервисное обслуживание газового котла должны выполняться только специализированной организацией, имеющей право на производство данных работ.
- Использование по назначению подразумевает:
 - соблюдение условий, указанных в руководстве по эксплуатации;
 - установку и монтаж согласно допуску изделия и действующих нормативов;
 - соблюдение всех приведенных в руководстве по эксплуатации рекомендаций по техническому обслуживанию.
- Продукция HUBERT AGB DL: 18, 24, 26, 30, 35, 40, AGB WL (B): 18, 24, 26, 30, 35, 40 соответствует требованиям TR TC 016, TR TC 004, TR TC 020, ГОСТ Р 54826-2011(EN 483: 1999), ГОСТ EN 625-2013, ГОСТ IEC 60335-1-2015, ГОСТ IEC 60335-2-102-2014, ГОСТ EN 62233-2013, ГОСТ IEC 61000-3-2-2017, ГОСТ IEC 61000-3-3-2015, ГОСТ CISPR 14-1-2015, ГОСТ CISPR 14-2-2016(CISPR 14- 2: 2015) и признана годной для эксплуатации.



ВНИМАНИЕ!

Запрещается вносить изменения в конструкцию и внутреннее устройство котла. Работы по ремонту и замене узлов и деталей должен выполнять только квалифицированный персонал. Несоблюдение требований и рекомендаций инструкции по эксплуатации может привести к серьезным травмам, выходу котла из строя и повреждению имущества.

ИНСТРУКЦИЯ ПО ТЕХНИКЕ БЕЗОПАСНОСТИ

Внимательно ознакомьтесь и выполняйте требования, изложенные в настоящем руководстве.

Данный котёл использует в своей работе одновременно газ, электроэнергию и воду.

Поэтому при эксплуатации котла должны соблюдаться следующие требования:

- Отключайте электропитание во время чистки котла, не мойте котёл под струёй воды или другой жидкости.
- Не закрывайте вентиляционные отверстия посторонними предметами.
- Не держите легковоспламеняющиеся вещества и предметы в одном помещении с котлом.
- Не доверяйте пользование котлом детям, недееспособным и неосведомленным лицам.
- Если почувствовали запах газа или гари, примите следующие меры безопасности:
 - отключите подачу газа, закройте газовый кран пред котлом;
 - проветрите помещение, откройте окна и двери, выходящие на улицу;
 - не пользуйтесь открытым огнем, электроприборами, не курите;
 - освободите помещение от посторонних лиц;
 - обратитесь в аварийную газовую службу или обслуживающую организацию.
- Не допускайте попадания влаги или жидкости на электрические части котла и розетку.
- Не натягивайте, не обрезайте и не изгибайте шнур питания.
- Проверьте газовый котел перед первым использованием.

Перед вводом газового котла в эксплуатацию:

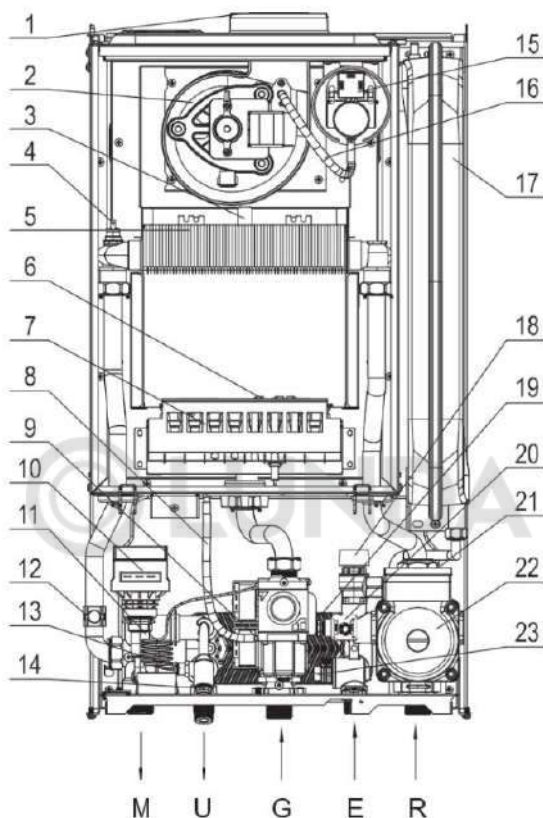
1. Проверьте герметичность соединений газопровода.
2. Проверьте, подходит ли тип газа указаниям на этикетке котла.
3. Проверьте электроподключение котла. Убедитесь, что питающий кабель не имеет дефектов, контур заземления соответствует нормативам, котел подключен к сети переменного тока 220В/50Гц.
4. Проверьте герметичность соединений дымохода и отсутствие блокировок.
5. Проверьте герметичность гидравлических соединений котла и системы отопления.
6. Проверьте наличие вентиляции и ее соответствие нормативным требованиям.
7. Произведите пробный запуск горелки котла.
8. Произведите настройку и проверку газового клапана.
9. Проверьте, сработает ли защита на случай прекращения подачи газа.



ПРЕДУПРЕЖДЕНИЕ

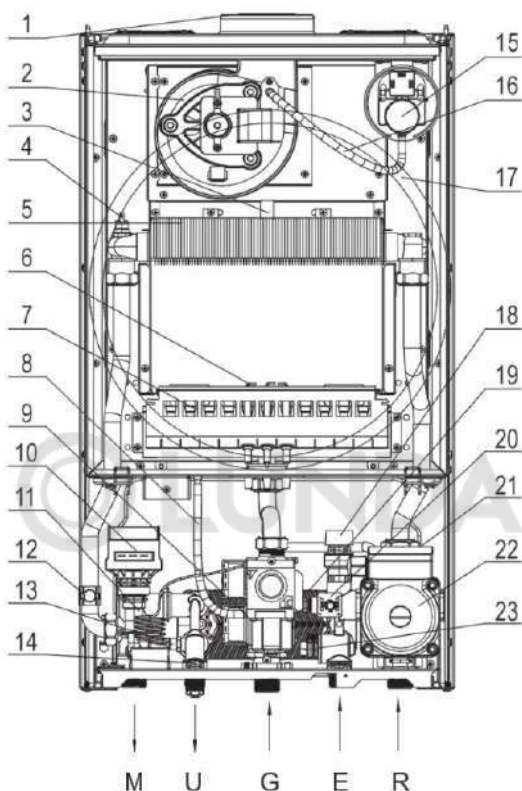
Котёл нельзя эксплуатировать, если не обеспечен какой-либо из вышеперечисленных пунктов.

ВНУТРЕННЕЕ УСТРОЙСТВО ГАЗОВОГО КОТЛА AGV 18-24 DL Wi-Fi



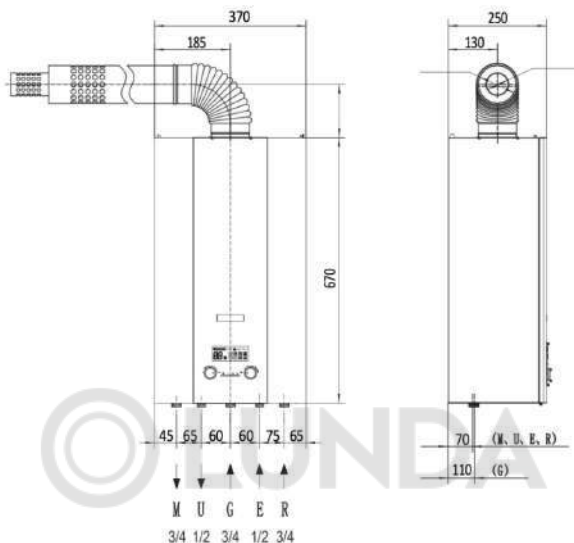
- | | |
|--|--|
| 1. Отверстие для коаксиального дымохода | 15. Прессостат (датчик тяги) |
| 2. Вентилятор | 16. Вакуумная трубка |
| 3. Дефлектор | 17. Расширительный бак |
| 4. Аварийный датчик перегрева | 18. Предохранительный клапан 3 бар |
| 5. Теплообменник первичный | 19. Теплообменник вторичный (пластинчатый) |
| 6. Электрод розжига и ионизации | 20. Аварийный датчик давления |
| 7. Горелка | 21. Автоматический воздухоотводчик |
| 8. Трубка корректора разряжения | 22. Циркуляционный насос |
| 9. Газовый клапан | 23. Расходомер (датчик протока ГВС) |
| 10. Сервопривод трехходового клапана | M — выход контура отопления |
| 11. Манометр контура отопления | U — выход контура ГВС |
| 12. Температурный датчик NTC контура отопления | G — вход газа |
| 13. Температурный датчик NTC контура ГВС | E — вход холодной воды |
| 14. Кран подпитки | R — обратная линия системы отопления |

ВНУТРЕННЕЕ УСТРОЙСТВО ГАЗОВОГО КОТЛА AGB 26-30-35-40 DL Wi-Fi

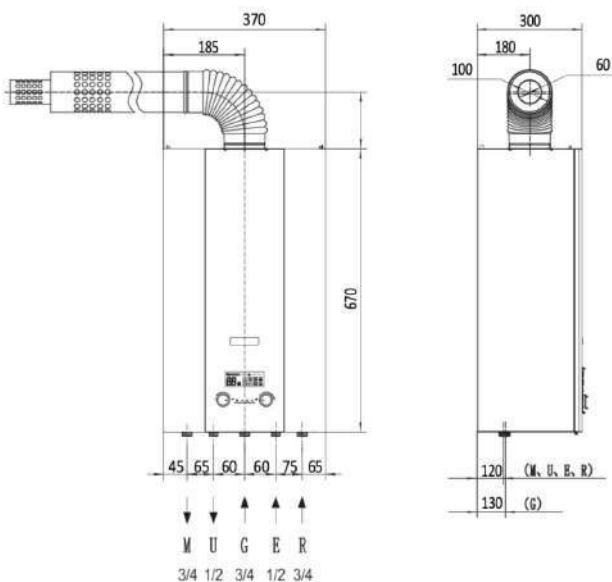


- | | |
|--|--|
| 1. Отверстие для коаксиального дымохода | 15. Прессостат (датчик тяги) |
| 2. Вентилятор | 16. Вакуумная трубка |
| 3. Дефлектор | 17. Расширительный бак |
| 4. Аварийный датчик перегрева | 18. Предохранительный клапан 3 бар |
| 5. Теплообменник первичный | 19. Теплообменник вторичный (пластинчатый) |
| 6. Электрод розжига и ионизации | 20. Аварийный датчик давления |
| 7. Горелка | 21. Автоматический воздухоотводчик |
| 8. Трубка корректора разряжения | 22. Циркуляционный насос |
| 9. Газовый клапан | 23. Расходомер (датчик протока ГВС) |
| 10. Сервопривод трехходового клапана | M — выход контура отопления |
| 11. Манометр контура отопления | U — выход контура ГВС |
| 12. Температурный датчик NTC контура отопления | G — вход газа |
| 13. Температурный датчик NTC контура ГВС | E — вход холодной воды |
| 14. Кран подпитки | R — обратная линия системы отопления |

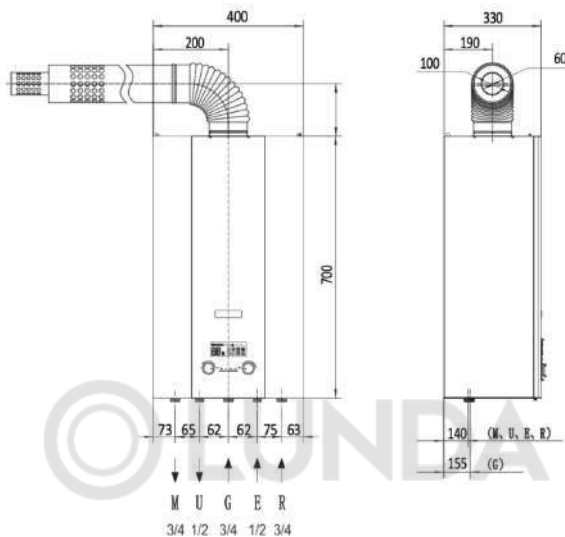
МОДЕЛИ AGB 18-24 DL Wi-Fi



МОДЕЛЬ AGB 26 DL Wi-Fi



МОДЕЛИ AGV 30-35 DL Wi-Fi



МОДЕЛИ AGV 40 DL Wi-Fi

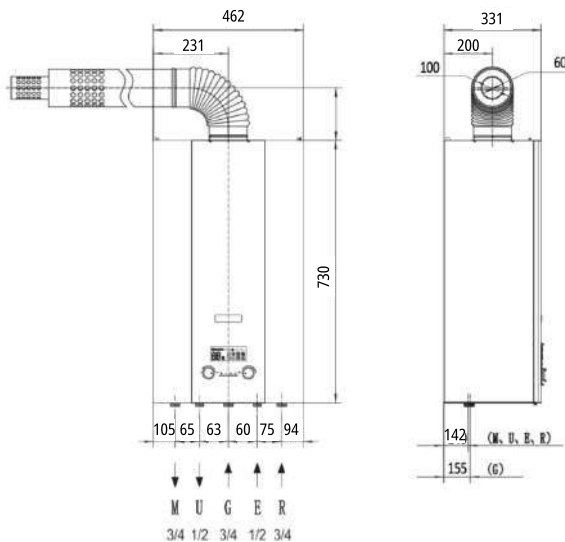
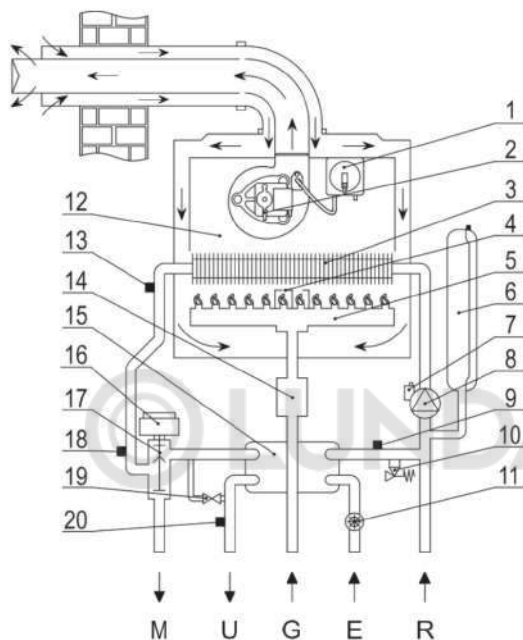


СХЕМА ГИДРАВЛИЧЕСКОЙ СИСТЕМЫ

Закрытая камера сгорания, два теплообменника



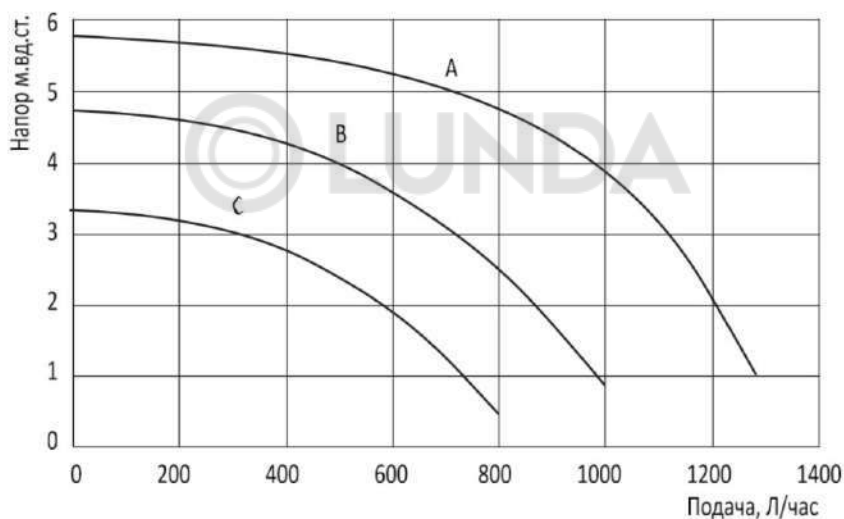
- | | |
|--|--|
| 1. Прессостат | 13. Аварийный датчик перегрева |
| 2. Вентилятор | 14. Газовый клапан |
| 3. Теплообменник первичный | 15. Пластина́тый теплообменник ГВС |
| 4. Электроды розжига и ионизации | 16. Привод трехходового клапана |
| 5. Горелка | 17. Трехходовой клапан |
| 6. Расширительный бак | 18. Температурный датчик NTC контура отопления |
| 7. Автоматический воздухоотводчик | 19. Кран заполнения |
| 8. Насос | 20. Температурный датчик NTC контура ГВС |
| 9. Аварийный датчик давления системы отопления | M - подача в систему отопления |
| 10. Предохранительный клапан 3 бар | U - выход горячей воды |
| 11. Датчик протока ГВС | G - подключение газа |
| 12. Герметичная камера сгорания | E - вход холодной воды |
| | R - возвращение из системы отопления |

НАПОРНО- РАСХОДНЫЕ ХАРАКТЕРИСТИКИ

Подбор диаметров трубопроводов в системе отопления необходимо проводить с учётом остаточного напора циркуляционного насоса.

График зависимости остаточного напора насоса SL15-60 по производительности в системе отопления приведен ниже.

Правильная работа котла обусловлена достаточным количеством воды в теплообменнике системы отопления. Для этой цели в котле предусмотрен автоматический байпас, который обеспечивает необходимый расход воды через теплообменник системы отопления при любых рабочих условиях.



Обозначения:

A - напор насоса при 3-й скорости;

B - напор насоса при 2-й скорости;

C - напор насоса при 1-й скорости.

УСТАНОВКА ГАЗОВОГО КОТЛА

Котёл следует подключить к контурам отопления и горячего водоснабжения (ГВС), которые должны соответствовать техническим характеристикам котла.

Котёл должен устанавливаться во внутреннем помещении здания или специализированном шкафу, защищенном от воздействия атмосферных осадков.

1. Помещение, в котором устанавливается котёл любого типа, должно иметь общеобменную вентиляцию, обеспечивающую воздухообмен в этом помещении не менее 1-кратного.
2. Не устанавливайте котёл в помещениях, где в воздухе содержится повышенная концентрация пыли, химических и других мелкодисперстных веществ.
3. Котёл необходимо устанавливать на ровную, прочную стену. Также необходимо проверить надежность всех крепёжных элементов, отсутствие перекосов после монтажа котла.
 - Просверлите отверстия необходимого диаметра в стене для крепления дюбелей или крючков;
 - Установите дюбеля или крючки;
 - Если котёл с закрытой камерой сгорания, сделайте отверстие в стене диаметром 120 мм для выхода коаксиального дымохода;
 - Наденьте котёл на дюбеля или крючки отверстиями на задней панели котла;
 - Прикрепите коаксиальный дымоход.

При выборе места для монтажа газового отопительного котла, пожалуйста, соблюдайте следующие инструкции по технике безопасности.

Котёл необходимо устанавливать на кухнях, в коридорах или других нежилых отапливаемых помещениях в соответствии с проектом газификации, сводами правил СП, СНиП и Правилами противопожарного режима, утверждёнными постановлением Правительства.

В соответствии с СП 41 108 2004 (п. 4.2) установку котла следует предусматривать:

- на стенах из негорючих (НГ) или слабогорючих (Г1) материалов ;
- на стенах, покрытых негорючими (НГ) или слабогорючими (Г1) материалами (например, кровельной сталью по листу теплоизоляционного слоя из негорючих материалов толщиной не менее 5 мм). Указанное покрытие стены должно выступать за габариты корпуса котла не менее чем на 10 см.

Запрещается установка оборудования вне отапливаемых помещений.

Размещение котла над газовой плитой или кухонной мойкой не допускается.

Запрещается хранение горючих, легко испаряемых и других летучих материалов вблизи от газового оборудования.

Установка запорной арматуры на входе и выходе системы отопления, сливного крана в самой низкой точке системы отопления, газового запорного крана, упрощают обслуживание оборудования.

УСТАНОВКА ГАЗОВОГО КОТЛА

Выбор места для монтажа

Для лёгкого доступа к котлу при техническом обслуживании следует обеспечить соответствующие минимально допустимые расстояния (свободное пространство) от корпуса котла до близлежащих предметов и поверхностей (рис. 6).

Котёл устанавливать строго горизонтально в продольном и поперечном направлении (правильность установки проверить при помощи уровня).

- Боковые интервалы: 200 мм
- Верхний интервал: 450 мм
- Интервал в нижней части: 500 мм

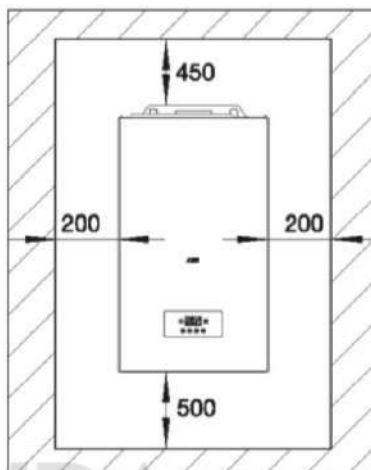


Рис. 6

ПОДКЛЮЧЕНИЕ КОТЛА

ПОДКЛЮЧЕНИЕ КОТЛА К ГАЗОПРОВОДУ

Установка котла должна производиться квалифицированным персоналом специализированных организаций, имеющим профессиональную подготовку в области установки газоиспользующего оборудования.

Подсоединение котла к газопроводу производится через разъемное соединение с накидной гайкой с внутренней резьбой, имеющее плоскую поверхность с уплотнением кольцевой прокладкой из материала, разрешенного к применению в газовом хозяйстве. Для этого нельзя использовать лён, тефлоновую ленту и подобные материалы.

Перед подключением котла к газопроводу необходимо провести следующие проверки:

- убедитесь в отсутствии в газопроводе частиц шлама и ржавчины;
- проверьте соответствие исполнения подводящей линии газопровода местным техническим нормам;
- подводящая линия газопровода должна быть такой же или больше диаметра патрубка подключения котла;
- перед подсоединением газовой трубы к котлу должен быть установлен отсекающий газовый кран;
- газ, который подается в котёл, должен быть того же типа, для которого предусмотрен котёл.



ПОДКЛЮЧЕНИЕ КОТЛА К ЭЛЕКТРОСЕТИ

Подключение к электросети 220В/50 Гц должно быть выполнено в соответствии с действующими нормами электробезопасности.

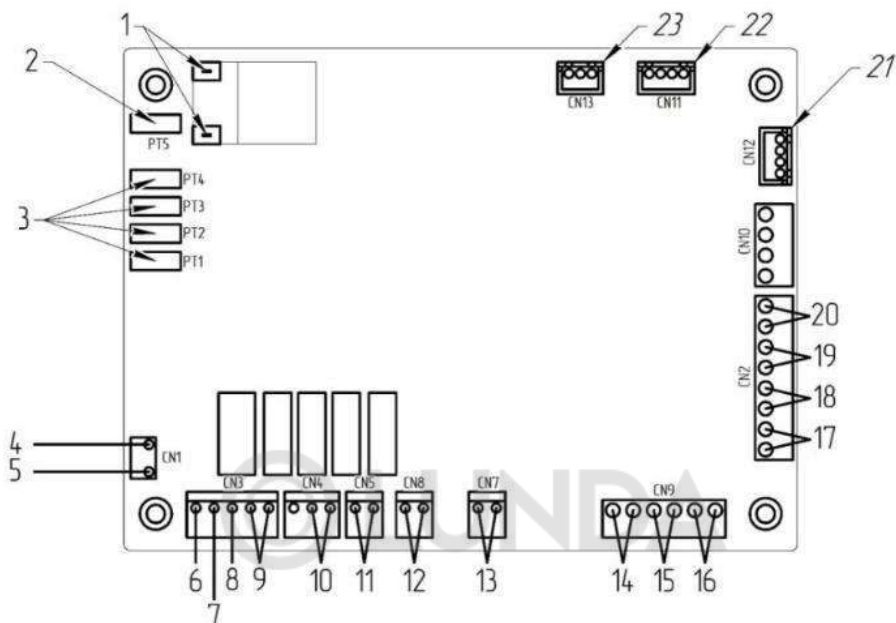
Рекомендуется стационарное подключение котла через двухполюсный внешний автомат защиты сети номинальным током 2А, и имеющим зазор между контактами размыкания не менее 3мм. При подключении котла рекомендуется использовать стабилизатор напряжения.

По противопожарным и противовзрывным соображениям, рекомендуется установка внешнего выключателя в другом помещении для возможности дистанционного отключения котла.

Котел обязательно должен соединяться с защитным проводником заземления в соответствии с нормами и правилами устройства и эксплуатации электрических установок. Для заземления нельзя использовать газопроводы, трубопроводы холодной и горячей воды, системы отопления.

Для удобства пользования и большей надежности при эксплуатации все котлы «фазонезависимы».

ЭЛЕКТРИЧЕСКАЯ СХЕМА



Схематическое изображение соединений газового котла

- | | |
|---|--|
| 1. Электроды розжига. | 13. Сегментный клапан DC. |
| 2. Электрод ионизации. | 14. Датчик дымоудаления. |
| 3. Заземление. | 15. Датчик давления воды. |
| 4. Питание N. | 16. Датчик перегрева. |
| 5. Питание L. | 17. Датчик температуры отопления. |
| 6. ТХК режим отопления. | 18. Датчик температуры ГВС. |
| 7. ТХК общий. | 19. Комнатный термостат. |
| 8. ТХК режим ГВС. | 20. Модулирующая катушка газового клапана. |
| 9. Циркуляционный насос. | 21. Панель управления. |
| 10. Вентилятор. | 22. Датчик давления(опция). |
| 11. Запорная катушка Газового клапана AC. | 23. Датчик протока. |
| 12. Запорная катушка Газового клапана DC. | |

ГИДРАВЛИЧЕСКИЕ СОЕДИНЕНИЯ

На рисунке 7 показана схема подключения трубопроводов воды и газа к котлу. Убедитесь, что максимальное давление в водопроводе не выше 0,6МПа (6 бар); если выше, необходимо обязательно установить редуктор давления.

Для расчета размеров трубопроводов и нагревательных приборов контура отопления остаточное давление следует рассчитывать как функцию от требуемого расхода воды, принимая во внимание график напорно-расходных характеристик (стр. 20).

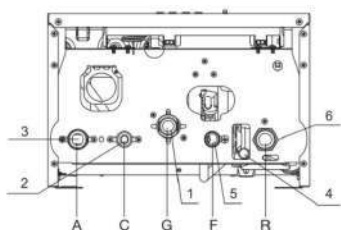


Рис. 7

- 1 - подвод газа G3/4;
- 2 - патрубок подачи в контур ГВС G1/2;
- 3 - патрубок подачи в контур отопления G3/4;
- 4 - трубка слива;
- 5 - подвод холодной воды G1/2;
- 6 - возврат из контура отопления G3/4.

ПРОМЫВКА КОНТУРА ОТОПЛЕНИЯ

Если котёл подключается к существующему контуру отопления, в воде могут иметься различные примеси, способные оказать вредное воздействие на котёл, приводящее к сокращению срока его службы. Перед демонтажем старого котла обязательно обеспечьте тщательную промывку системы от загрязнений, способных оказать вредное воздействие на котёл. Обязательно убедитесь, что ёмкость расширительного бака соответствует объёму воды в контуре отопления.

МОНТАЖ ДЫМООТВОДА

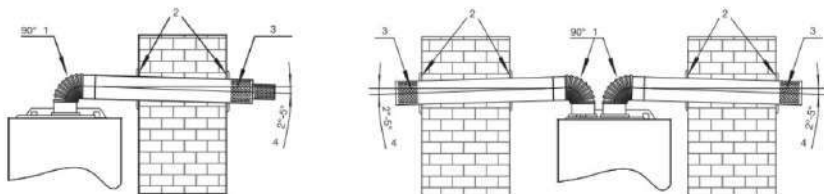
Категорически запрещено включать котёл в работу без установленной дымоотводящей трубы во избежание отравления продуктами сгорания.

Особые указания при монтаже трубы дымоотвода:

- для обеспечения надёжной и эффективной работы следует использовать сертифицированную трубу дымоотвода;
- котёл должен быть соединен с трубой дымоотвода, с выводом её за пределы помещения.
- зазор между трубой дымоотвода и отверстием в стене, нельзя заполнять цементными наполнителями;
- максимально допустимая длина составной трубы дымоотвода 4м (каждый дополнительный патрубок 90° равнозначен увеличению длины трубы дымоотвода на 0,8м). При выходе трубы дымоотвода из отверстия делается уклон 2°-5° в сторону улицы.
- при образовании конденсата в зоне, из которой он может попадать внутрь котла, необходимо устанавливать конденсатоотводчик (уловитель образующегося в дымоходе конденсата с отводом его в канализацию) на выходе дымохода из котла.

УСТАНОВКА КОАКСИАЛЬНОЙ ТРУБЫ ДЫМОТВОДА

Комплект коаксиальной трубы дымоотвода требуется для выпуска отработанного газа котла и всасывания свежего воздуха для горения. Для этого необходимо правильное соединение трубы дымоотвода с котлом. См. рис. ниже



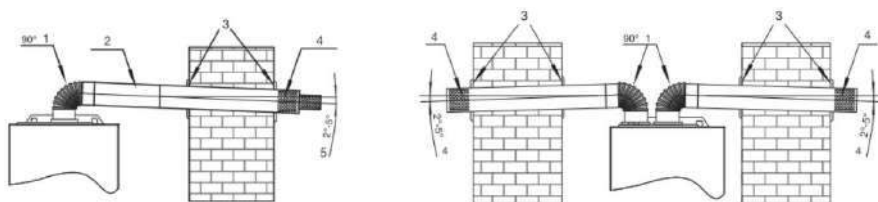
1- 90° патрубок; 2- фланец трубы дымоотвода; 3- труба дымоотвода; 4- уклон 2°-5'

Этапы установки:

- труба дымоотвода проходит через отверстие в стене за пределы помещения, необходимо следить, чтобы стена не блокировала всасывающее отверстие трубы дымоотвода;
- на трубу дымоотвода с внутренней и внешней стороны надеть фланцы, чтобы герметизировать зазор между трубой дымоотвода и стеной здания;
- следует обеспечить уплотнение в местах соединения трубы дымоотвода с одним концом 90° патрубка, соединение гнезда котла с другим концом этого соединения;
- на месте соединения 90° патрубка и трубы дымоотвода наклеивают уплотнительную ленту

УСТАНОВКА УДЛИНЕННОЙ ТРУБЫ ДЫМОТВОДА

В зависимости от фактического места установки котла клиент может столкнуться с ситуацией, когда длины трубы дымоотвода будет недостаточно для монтажа, тогда клиент может, основываясь на фактической потребности, заказать удлиненную трубу дымоотвода и патрубки (см.рис.9)



1- 90° патрубок; 2- удлинение трубы дымоотвода; 3- фланцы трубы дымоотвода; 4- труба дымоотвода; 5- уклон 2°-5'

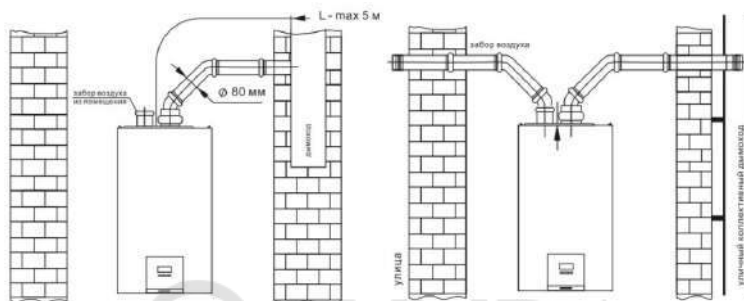
Этапы установки:

- пропустите трубу дымоотвода через отверстие в стене за пределы помещения, проследите, чтобы стена не блокировала всасывающие отверстия трубы дымоотвода;
- на трубу дымоотвода с внутренней и внешней стороны надеть фланцы, чтобы герметизировать зазор между трубой дымоотвода и стеной здания;
- правильно соедините удлиненную трубу дымоотвода и патрубок;
- один конец 90° патрубка соедините с трубой дымоотвода, другой конец соедините с гнездом устройства, при этом соединения обеспечьте надежным уплотнением;
- на месте соединения трубы дымоотвода и патрубков наклейте уплотнительную ленту.

УСТАНОВКА В ПОМЕЩЕНИЯХ С СУЩЕСТВУЮЩИМ ДЫМОХОДОМ

Также можно монтировать отдельный дымоход на котлы таким образом, чтобы он брал забор воздуха из помещения, а отработанные газы выводил в существующий дымоход.

Для установки такого типа обязательно наличие сигнализатора утечки газа CH и CO, а также для стабильной работы рекомендуем при необходимости сделать дополнительную приточную вентиляцию.



Котлы с закрытой камерой сгорания должны быть соединены с коаксиальными или отдельными дымоотводами и воздуховодами, которые должны быть выведены наружу через крышу или наружную стену (см. рис. выше).

Эффективная и безопасная работа котла гарантируется только при использовании сертифицированных дымоотводов и воздуховодов. Это оборудование не входит в стандартную комплектацию и поставляется по отдельному запросу.

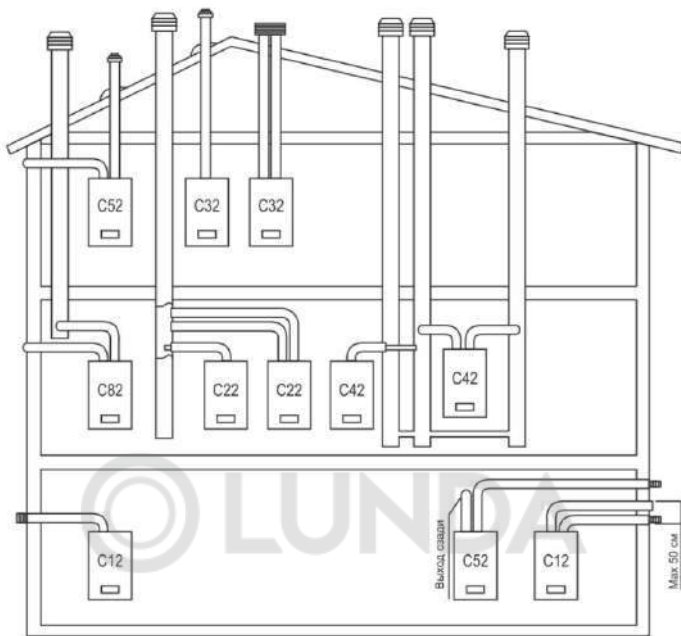
При установке дымоотводов и воздуховодов убедитесь, что все соединения выполнены правильно и в соответствии с прилагаемой инструкцией.

К одному коллективному дымоходу допускается подключение нескольких котлов, если все они имеют герметичную камеру сгорания.

Возможные конфигурации дымоходов:

- C12 — дымоотводы и воздуховоды могут быть отдельными или коаксиальными с выходом через наружную стену.
- C22 — коаксиальный выход в коллективный дымоход-воздуховод.
- C32 — дымоотводы и воздуховоды могут быть отдельными или коаксиальными с выходом на крышу.
- C42 — коаксиальный выход в коллективный дымоход-воздуховод с одинаковыми ветровыми условиями.
- C52 — вывод дымовых газов и забор воздуха с разными зонами давления.
- C82 — вывод дымовых газов в отдельный или коллективный дымоход, забор воздуха индивидуально через наружную стену.

УСТАНОВКА В ПОМЕЩЕНИЯХ С СУЩЕСТВУЮЩИМ ДЫМОХОДОМ



Котел поставляется подготовленным к присоединению коаксиального дымохода-воздуховода, который может располагаться произвольно относительно котла. Диафрагма может располагаться на входном патрубке воздуха.

При длине дымохода от 1 до 4 м диафрагму необходимо удалить.

Коаксиальный дымоход не должен касаться легковоспламеняющихся предметов, а также проходить через легковоспламеняющуюся стену. Его можно установить на тыльной левой и правой стене котла.

Горизонтальный участок дымохода необходимо устанавливать с наклоном от котла 2-5% длины горизонтального участка. Все соединения дымохода должны быть полностью герметичны.

При наличии в системе дымоудаления вертикальных участков, тем более проходящих в неотапливаемых помещениях и снаружи здания, обязательно сразу после котла необходимо устанавливать конденсатоотводчик (уловитель образующегося в дымоходе конденсата с отводом его в канализацию).

При проектировании системы дымоудаления необходимо руководствоваться местными нормами

ПОДКЛЮЧЕНИЕ КОМНАТНОГО ТЕРМОСТАТА (ДОПОЛНИТЕЛЬНАЯ ОПЦИЯ)

Комнатный термостат, позволяет оптимизировать работу системы отопления и, как следствие, экономить расход газа.

Для подключения комнатного термостата необходимо:

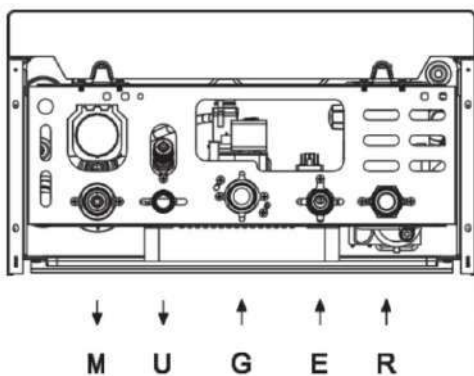
- установить термостат на стене помещения;
- снять переднюю крышку котла;
- откинуть панель управления на себя и вниз (предварительно вывернув крепёжные винты);
- с правой стороны в жгуте проводов найдите соответствующий провод-перемычку (петля); подключите провода, идущие к комнатному термостату, с другой стороны клеммника.



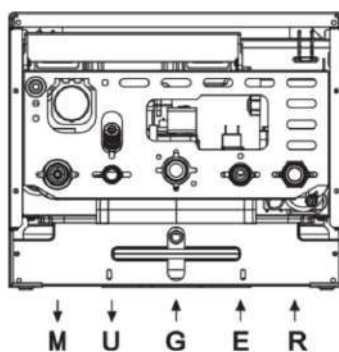
ПОДКЛЮЧЕНИЕ ТРУБОПРОВОДНОЙ СИСТЕМЫ ОТОПЛЕНИЯ, ГОРЯЧЕГО ВОДОСНАБЖЕНИЯ И КАНАЛИЗАЦИИ

- Избегайте использования труб уменьшенного диаметра для монтажа системы отопления и водоснабжения.
- Избегайте использования угловых патрубков с уменьшенным проходом. Диаметр прохода должен быть достаточным, чтобы не вызывать повышенные потери давления и шум при движении жидкости по системам.
- Перед подсоединением котла обязательно тщательно промойте систему отопления горячей водой для устранения загрязнений: жиров, масел, ржавчины, окислы, строительного мусора. Особенно это необходимо при монтаже котла на старую систему отопления.
- Подводящая и обратная линии системы отопления, вход и выход горячей воды системы ГВС должны быть подключены к соответствующим патрубкам. Перед подсоединением с патрубков котла необходимо снять пластиковые защитные колпачки.
- Подключение котла к трубопроводам необходимо производить с помощью накидных гаек через плоские кольцевые прокладки.
- Подключение трубопроводов должно вестись таким образом, чтобы с места подсоединения к котлу были сняты все механические напряжения и нагрузки. Вес трубопровода не должен воздействовать на котел, для этого используйте необходимое количество креплений трубопровода к стене.
- Предохранительно-сбросной клапан системы отопления (3 бар) необходимо оборудовать сливом в систему канализации. Если этого не сделать, в случае срабатывания клапана, вода может залить помещение.

AGB 18-24 DL Wi-Fi



AGB 26-30-35-40 DL Wi-Fi



ПРОВЕРКА ОБЪЕМА И ДАВЛЕНИЯ РАСШИРИТЕЛЬНОГО БАКА

Для компенсации теплового расширения теплоносителя системы отопления котёл имеет встроенный расширительный бак мембранного типа с давлением предварительной закачки в нем 1бар.

Для правильной работы котла необходимо определенное соотношение между объемом расширительного бака, объемом системы отопления и давлением закачки в расширительном баке. Поэтому перед заполнением системы отопления следует определиться с объемом теплоносителя и проверить давление закачки расширительного бака. Замер и подкачку избыточного давления воздуха в расширительном баке следует производить при нулевом давлении теплоносителя в системе отопления.

Если объем системы отопления настолько велик, что понижение давления предварительной закачки в расширительном баке не может дать удовлетворительных результатов, то в систему необходимо установить дополнительный расширительный бак подходящего объема.

ПРОБНЫЙ ПУСК ОБОРУДОВАНИЯ

Общие предупреждения:

Если котёл при транспортировке и хранении находился при отрицательной температуре, то необходимо выдержать его при комнатной температуре не менее 3 часов перед первым пуском.

Пуск котла в работу и эксплуатация допустимы только при температуре воздуха в помещении, где установлен котёл, не ниже +8°C.

Перечисленные ниже операции должны производиться только специализированной организацией.

При выходе с завода продукция уже хорошо отлажена, а при первом запуске после установки убедитесь, что параметры газа соответствуют отметкам на паспортной табличке.

После завершения заполнения водой системы и необходимых корректировок, убедитесь, что во всем трубопроводе нет утечки воды.

До запуска обеспечьте, чтобы в трубопроводе и системе отопления отсутствовал воздух. Перед пробным запуском необходимо убедиться, что установка котла и ввод в эксплуатацию производятся с соблюдением всех норм предосторожности.

ТРЕБОВАНИЯ К СИСТЕМЕ ОТОПЛЕНИЯ И КАЧЕСТВУ ВОДЫ

Циркулирующий поток насоса, высота подъёма и монтаж системы трубопроводов должны быть совместными.

Система отопления и водоснабжения должна быть чистой, там не должно быть отложений, крупных частиц мусора и отсутствовать утечка. В качестве теплоносителя в системе отопления необходимо использовать воду. Качество используемой в системе отопления воды должно соответствовать параметрам, указанным в таблице:

Водный показатель pH	6 - 8
Жесткость общая, мг-экв/л, не более	4
Содержание железа, мг/л, не более	0,3

Если жесткость исходной воды превышает 4 мг-экв/л, необходимо устанавливать на входе воды в котёл полифосфатный дозатор, который обрабатывает поступающую в котёл воду, защищая теплообменное оборудование котла от отложения солей жесткости.

Полифосфатный дозатор не входит в стандартную комплектацию котла и приобретается отдельно.

Если жёсткость исходной воды превышает 9 мг-экв/л, следует использовать более мощные установки для смягчения воды.

ИСПОЛЬЗОВАНИЕ АНТИФРИЗА

Разрешается использование антифриза специализированного для систем отопления на основе пропиленгликоля в соотношении с водой 65% антифриза 35% воды.

Использование антифриза на основе этиленгликоля запрещено.

Внимательно изучите инструкцию незамерзающей жидкости. Обратите внимание на срок эксплуатации, у многих производителей теплоноситель следует менять каждые 3 года.

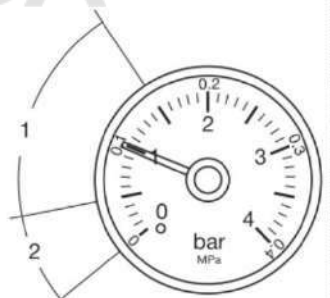
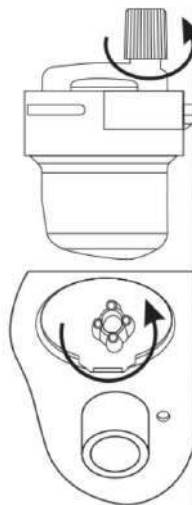
В случае неправильной эксплуатации системы отопления с антифризом есть риск выхода из строя оборудования.

За неисправности возникшие по причине использования антифриза производитель газового котла ответственность не несёт.

ЗАПОЛНЕНИЕ СИСТЕМЫ ОТОПЛЕНИЯ

В качестве воды для заполнения системы отопления используйте смягченную воду, жесткая вода может привести к образованию накипи в системе, что влияет на эксплуатацию котла, так что при первом заполнении воды в котел и систему отопления рекомендуется заливать смягченную воду.

1. Перед заполнением водой открыть автоматический воздухоотводчик циркуляционного насоса и выпускной клапан в трубопроводе отопления.
2. Вращение против часовой стрелки крана подпитки воды открывает клапан воды на заполнение.
3. Кран подпитки предназначен для заполнения системы отопления водой. Для заполнения водой системы отопления следует открыть кран наполнения, повернув ручку влево. При достижении давления в системе отопления 1–1,5 бар, закрыть ручку крана наполнения, повернув её вправо.
4. После заполнения водой системы отопления, обязательно удалите воздух из отопительных приборов (радиатор, теплообменник и т.д.). Остатки воздуха будут удалены автоматически, воздухоотводчиком насоса котла.
5. После удаления воздуха из приборов отопления, повторно проверьте давление в системе отопления, при этом стрелка манометра должна находиться в интервале 1–1,5 бар. Если стрелка находится ниже 0,8 бар, повторите подпитку системы до указанных выше значений.



1 - область нормального давления вод
2 - пониженное давление;

Если котёл требует частой подпитки воды в процессе эксплуатации, то это указывает на негерметичность системы.

Пожалуйста, проверьте и устраните причину утечки воды из системы отопления. Не забудьте закрыть кран заполнения системы.

ЗАПОЛНЕНИЕ СИСТЕМЫ ОТОПЛЕНИЯ

Давление в системе отопления

Когда давление в системе отопления станет менее 0,5 бар, котел прекратит работу, а также на дисплее отобразится код ошибки.

Необходимо устранить падение давления:

1. Проверьте систему отопления, убедитесь, что система полностью герметична;
2. Выключите котёл, отключите питание;
3. Увеличьте давление в системе отопления до 1-1,5 бар;
4. Закройте клапан заполнения;
5. Включите котёл.

Опорожнение системы

При сливе теплоносителя из контура отопления котла, не забудьте сделать следующее:

1. Выключите источник питания котла;
2. Дождитесь остывания теплоносителя;
3. Откройте спускной кран системы отопления;
4. Слейте теплоноситель из системы отопления.

Включение котла

Убедитесь, что труба дымоотвода подключена правильно и без каких-либо повреждений.

- Подключите котёл к источнику питания
- Откройте кран подачи газа к котлу
- Нажмите кнопку включения на панели управления, на дисплее отображается текущее состояние
- Нажмите режим «ЗИМА/ЛЕТО» для выбора режима
- Котёл должен включиться автоматически. Если зажигание не произошло, повторите включение до трёх раз.
- Проверьте давление воды в системе, если давление отчасти снижается, нужно выключить котёл, вновь пополнить запас воды, после чего повторно произвести включение котла.

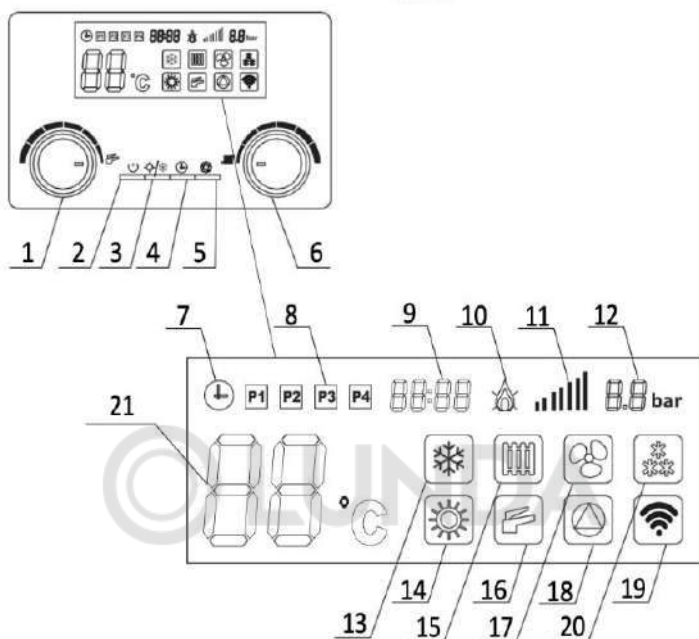
© LUNDA

РУКОВОДСТВО ПОЛЬЗОВАТЕЛЯ



HUBERT

AGB - 18DL	AGB - 18WL(B)
AGB - 24DL	AGB - 24WL(B)
AGB - 26DL	AGB - 26WL(B)
AGB - 30DL	AGB - 30WL(B)
AGB - 35DL	AGB - 35WL(B)
AGB - 40DL	AGB - 40WL(B)



- | | |
|--|---|
| <ul style="list-style-type: none"> 1. Регулировка температуры ГВС 2. Кнопка «ВКЛ/ВЫКЛ» 3. Переключение режима «ЗИМА/ЛЕТО» 4. Кнопка «Таймер» 5. Кнопка «Настройки» 6. Ручка регулировки температуры 7. Индикация работы таймера 8. Работа отопления по программе 9. Текущее время 10. Индикация пламени 11. Модуляция горелки | <ul style="list-style-type: none"> 12. Значение давления (опция) 13. Индикация режима «ЗИМА» 14. Индикация режима «ЛЕТО» 15. Индикация режима отопления 16. Индикация режима ГВС 17. Индикация работы вентилятора 18. Индикация работы насоса 19. Индикация подключения к Wi- Fi 20. Индикация работы в режиме антизамерзания 21. Текущая температура, код ошибки |
|--|---|

ЗАПУСК И РАБОТА КОТЛА

ПРОВЕРКА ПЕРЕД ЗАПУСКОМ

- Убедитесь в соответствии типу газа, указанному на котле.
- Убедитесь, что давление воды в системе отопления составляет 1—1,5 бар.
- Откройте все краны на отопительных приборах и перед котлом.
- Проверьте, не повреждён ли дымоход и обеспечена ли его герметичность.
- Проверьте давление в расширительном баке. Для корректного замера необходимо слить теплоноситель из расширительного бака и проверить заводское давление. Оно должно быть не ниже 0,1 МПа.

ЗАПУСК КОТЛА

Первый запуск котла должен осуществляться представителем уполномоченной специализированной организации.

- Для включения нажмите кнопку «Вкл».
- Выберите и установите режим «Зима» или «Лето» соответствующими кнопками.
- Установите выбранную температуру отопления и ГВС.
- Котёл автоматически сохранит эти настройки по окончании установки и отобразит температуру на табло.

РЕЖИМ ГОРЯЧЕГО ВОДОСНАБЖЕНИЯ

- Установите необходимую вам температуру горячей воды.
- Котёл автоматически сохранит эту настройку и отобразит на табло.
- Откройте кран горячей воды, котёл переключится в режим горячего водоснабжения автоматически, после закрытия крана — снова вернется в ранее выбранный режим (ожидания или отопления).

РЕЖИМ ОТОПЛЕНИЯ

- Выберите режим «Зима».
- Установите температуру контура отопления.
- Котёл автоматически сохранит эти настройки и по окончании настройки отобразит текущую температуру.

РЕЖИМ АНТИЗАМЕРЗАНИЯ

Котёл оборудован системой антизамерзания, которая включается каждый раз, когда температура воды в контуре котла падает ниже 8°C, и отключается, когда температура воды в отопительном контуре достигает 30°C.

ВЫКЛЮЧЕНИЕ КОТЛА

Выключение котла на короткое время:

Если котёл не будет использоваться продолжительное время выключите его, нажав кнопку «Выкл». При этом не отключайте электричество и газоснабжение, чтобы обеспечить функцию защиты от замерзания.

Выключение котла на длительное время:

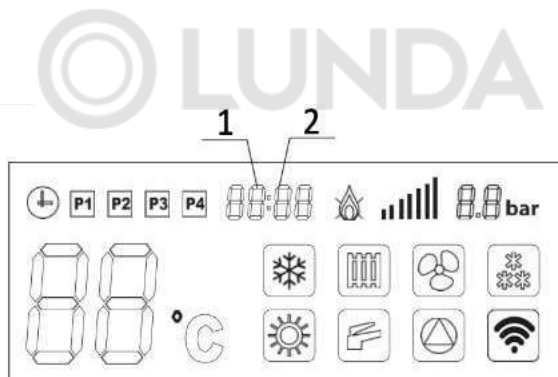
Если котёл не будет использоваться в течение длительного периода времени, отключите подачу газа и электроэнергии. В зимний период также слейте теплоноситель из системы отопления во избежание замерзания системы.

НАСТРОЙКА КОТЛОВ

Настройка времени и работы по таймеру

Для настройки часов котла вам необходимо:

- На включенном котле нажмите и удерживаете кнопку «ТАЙМЕР» в течении 5 секунд, котёл переходит в режим регулировки часов, при этом на дисплее высветится SE.
- На дисплее будет мигать значение «ЧАС» с помощью ручки регулировки отопления выставляем требуемое значение. (00-23)
- Для регулировки значения «МИН» нажмите кнопку «ВКЛ\ВЫКЛ» с помощью ручки регулировки отопления выставляем требуемое значение. (00-59)
- Для настройки режимов котла по времени нажмите кнопку «ВКЛ\ВЫКЛ» ручкой регулировки отопления выбираем временную программу. (P1-P4)
- Для выхода из меню нажимаем кнопку «ВКЛ\ВЫКЛ»
- При отсутствии активности в течении 10 секунд котёл выйдет из режима регулировки
- Для включения/выключения функции работы по таймеру на включенном котле нажмите кнопку «ТАЙМЕР»



С помощью кнопки «Таймер» можно включить или выключить работу по таймеру.

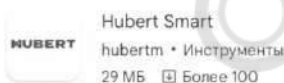
P1	0	1	2	3	4	5	6	7	8	9	10	11	12	13	14	15	16	17	18	19	20	21	22	23
P2	0	1	2	3	4	5	6	7	8	9	10	11	12	13	14	15	16	17	18	19	20	21	22	23
P3	0	1	2	3	4	5	6	7	8	9	10	11	12	13	14	15	16	17	18	19	20	21	22	23
P4	0	1	2	3	4	5	6	7	8	9	10	11	12	13	14	15	16	17	18	19	20	21	22	23

ИСПОЛЬЗОВАНИЕ ФУНКЦИИ Wi-Fi

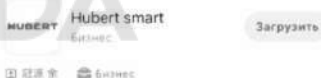
Для пользования функции Wi-Fi, в Google play или App Store скачайте и установите приложение Hubert Smart.

Важно, чтобы на смартфоне был включён Bluetooth и маршрутизатор Wi-Fi работал в диапазоне 2.4 Гц, зарегистрируйтесь, откройте установленное приложение, нажмите знак + в правом верхнем углу, нажмите «Добавить новое устройство», введите номер учетной записи Wi-Fi, пароль Wi-Fi, нажмите «Далее», на выключенном котле нажмите и удерживайте кнопку режима «НАСТРОЙКИ» в течение 7 секунд, пока значок Wi-Fi не мигает, далее нажмите «Да» в приложении мобильного телефона, для соединения. После успешного подключения, значок Wi-Fi будет гореть постоянно и вы можете пользоваться мобильным приложением для управления котлом, включать и выключать, настраивать температуру и другие элементы управления.

Google play



App Store



НАСТРОЙКА МОЩНОСТИ

Для входа в меню регулировки параметров при включенном котле нажимаем и удерживаем кнопку «ВКЛ/ВЫКЛ» в течение 5 сек после того, как на дисплее погаснут цифры отжимаем кнопку и снова нажимаем.

На дисплее высветится и будет моргать код параметра. Для изменения значения параметра PP нажимаем кнопку «ЗИМАЛЕТО» при этом код параметра переместится на место индикации часов, а в центре дисплея будет значение параметра.

Для настройки значения параметра используем ручку регулировки отопления и выбираем требуемое значение параметра.

Для сохранения значения параметра нажимаем кнопку «ЗИМАЛЕТО» и переходим в меню выбора кода параметра.

Для изменения кода параметра используем ручку регулировки ГВС и выбираем код параметра.

Для выхода из меню регулировки и сохранения значения параметра нажимаем кнопку «ТАЙМЕР».

Код меню	Значение параметров	Диапазон настройки	По умолчанию
PP	Выбор мощности котла в кВт	18, 20, 24, 26, 28, 32, 36, 40	24
PH	Максимальный ток ОТОПЛЕНИЕ	4b ~ F9	A3
PL	Минимальный ток ОТОПЛЕНИЕ	0A ~ 96	70
dH	Пусковой ток	PL ~ PH	78
LH	Максимальный ток ГВС	4b – F9	A3
LL	Минимальный ток ГВС	0A - 96	70

НАСТРОЙКА ПАРАМЕТРОВ КОНФИГУРАЦИИ СИСТЕМЫ

Для входа в меню регулировки параметров при включенном котле нажимаем и удерживаем кнопку «НАСТРОЙКИ» в течении 5 сек после того, как на дисплее погаснут цифры отжимаем кнопку и снова нажимаем. На дисплее высветится и будет моргать код параметра Sp.

Для изменения значения параметра нажимаем кнопку «ЗИМА/ЛЕТО» при этом код параметра переместится на место индикации часов, а в центре дисплея будет значение параметра.

Для настройки значения параметра используем ручку регулировки отопления и выбираем требуемое значение параметра.

Для сохранения значения параметра нажимаем кнопку «ЗИМА/ЛЕТО» и переходим в меню выбора кода параметра.

Для изменения кода параметра используем ручку регулировки ГВС и выбираем код параметра. Для выхода из меню регулировки нажимаем кнопку «ТАЙМЕР».

№	Код	Описание параметра	Диапазон регулировки	По умолчанию
1	Sp	Режим обогрева	OF – Подогрев пола ON – Радиаторное отопление	ON
2	bH	Метод теплообмена ГВС	OF – Битермический теплообменник ON – Пластинчатый теплообменник	ON
3	yL	Настройка датчика давления	OF – Реле давления воды ON – Датчик давления воды	OF
4	Sb	Режим работы циркуляционного насоса, в режиме ожидания	OF – Постоянно работает ON – 3 мин. работает и 7 мин. отдыхает	ON
5	HC	Дифференциальная температура отопления	Радиаторное отопление 5-30 Подогрев пола 5-20	15
6	dN	Выбор функции настенного котла	OF - Отопление ON – Отопление и ГВС	ON
7	Fd	Настройка секционного клапана	OF – Выключено ON – Включено	OF
8	bP	Режим отопления	OF - +5С СТОП ON -Циклическое горение +3 мин. СТОП	OF
9	SG	Бойлер косвенного нагрева	OF – Без бойлера ON – С бойлером	OF
10	SU	Разница температуры от заданной, на отключения нагрева бойлера	0-5	00
11	Sd	Разница температуры от заданной, на включение нагрева бойлера	1-15	04

КОДЫ НЕИСПРАВНОСТЕЙ И ИХ УСТРАНЕНИЕ

Остановка работы котла, вызванная отказом или неправильной работой какой-либо из его систем, сопровождается отображением на дисплее панели управления котла соответствующего кода ошибки, что облегчает обнаружение неисправности.

После непрерывной работы котла в режиме ГВС в течение 60 минут, произойдет автоматическое выключение.

Это не является признаком неисправности.

Повторный переход котла в режиме ГВС, произойдет после закрытия и открытия крана на узле разбора.

В случае появления на дисплее кода неисправности, для возобновления функционирования котла воспользуйтесь кнопкой перезапуска (см. раздел «Панель управления»). В случае, если блокировка повторяется – обратитесь в сервисный центр.

Коды неисправностей и методы решения проблем приведены ниже в таблице:

Коды ошибок	Расшифровка неисправности	Описание неисправности
E0	Некорректные данные с датчика температуры отопления	Температура с датчика отопления не меняется при работе горелки.
E1	Нет токов ионизации/ложное пламя	Возникает после 3 неудачных попыток розжига Фиксация токов ионизации после остановки горелки(Ложное пламя)
E2	Перегрев теплоносителя	Датчик перегрева разомкнула цепь на датчик перегрева
E3	Неисправность дымоудаления	Пневмореле не фиксирует работу вентилятора. В течении 15 минут происходит сброс.
E4	Недостаточное давление теплоносителя	Датчик давления сигнализирует об отсутствии давления теплоносителя. В течении 15 минут происходит сброс
E5	Неисправность газового клапана. Неисправна регулирующая катушка газового клапана.	Неисправность газового клапана. Обрыв\короткое замыкание регулирующей катушки газового клапана.
E6	Обрыв\короткое замыкание датчика температуры отопления	Автоматическое восстановление после устранения неполадок
E7	Обрыв\короткое замыкание датчика температуры ГВС	Автоматическое восстановление после устранения неполадок
E8	Перегрев теплоносителя	Датчик отопления зафиксировал температуру выше 90°C
E9	Низкая температура теплоносителя ($\leq 1^{\circ}\text{C}$)	Датчик отопления зафиксировал температуру ниже 1°C
EA	Неисправность газового клапана, не может открыться	Не может быть восстановлен автоматически

ТЕХНИЧЕСКОЕ ОБСЛУЖИВАНИЕ

Техническое обслуживание (ТО) — важная составляющая обеспечения безопасности, эффективной работы котла и залог его длительной эксплуатации.

Производите ТО в соответствии с действующими нормами и правилами, а также требованиями производителя, не реже 1 раза в год.

Техническое обслуживание должно выполняться в соответствии с инструкциями и только аттестованным персоналом.

Работы, связанные с техническим обслуживанием, не являются гарантийными обязательствами предприятия-изготовителя и производятся за счёт потребителя.

Процедура осмотра и технического обслуживания

Всякий раз перед началом осмотра и техобслуживания необходимо выполнить следующие процедуры:

- отключите котёл;
- отключите электропитание, закройте газовый запорный кран;
- закройте краны «подачи» и «обратки» на системе отопления, а также впускной кран холодной воды;
- при необходимости откройте сливной кран для спуска теплоносителя из котла;
- откройте крышку котла.

После выполнения осмотра и техобслуживания необходимо выполнить следующие процедуры:

- откройте краны «подачи» и «обратки» на системе отопления, а также впускной кран холодной воды;
- заполните систему отопления до нормального давления (1-1,5 бар);
- откройте запорный газовый кран;
- включите электропитание;
- убедитесь в отсутствии утечек газа и воды в котле;
- закройте крышку котла.

Вскрытие котла

Для технического обслуживания котла необходимо снять переднюю крышку.

- отвинтить 2 болта в нижней части котла;
- для снятия передней крышки потяните её наружу и вверх.

Перечень необходимых операций при проведении ежегодных осмотров и технического обслуживания, приведён в таблице:

№ ПП	Перечень операций	Один раз в год	Один раз в два года
1	Осмотрите горелку, при необходимости удалите щёткой пыль с наружных поверхностей горелки и с коллектора	●	●
2	Проверьте электрод розжига и ионизации, избавьтесь от нагарообразования головной части	●	●
3	Проверьте теплообменник, при необходимости произведите очистку	●	●
4	Проверьте и очистите от пыли и грязи вентилятор	●	●
5	Проверьте установку трубы дымоудаления на предмет герметичности и засорения	✘	●
6	Проверьте давление в расширительном баке	✘	●
7	Проверьте вращение водяного насоса	●	●
8	Проверьте сетку фильтра датчика протока воды и турбину	●	●
9	Проверьте надежность соединения контактов	●	●
10	Очистите пластинчатый теплообменник ГВС	✘	●
11	Проверьте рабочее давление предохранительного клапана	●	●
12	Проверьте герметичность гидравлического и газового трубопровода	✘	●
13	Проверьте электрические функции и электронные компоненты	✘	●
14	Проверьте исправность компонентов розжига и безопасности	●	●

ПЕРЕВОД КОТЛА НА СПГ (сжиженный природный газ)

Газовые котлы HUBERT (все модели) работают как на магистральном газе-метан, так и на сжиженном природном газе (СПГ) - пропан-бутан.

В базовом варианте газовые котлы HUBERT настроены на магистральный газ метан.

Давление сжиженного газа 2960 Па (29,6 мБар). При подключении газового котла HUBERT к СПГ пропан-бутану, необходимо дополнительно приобрести жиклеры (форсунки) с диаметром 0.81. Шаг резьбы 0,75.

Настроить газовый котёл согласно инструкции:

1. Снять крышку котла, демонтировать горелку и поменять на жиклеры в зависимости от серии котла, предварительно обработав резьбовое соединение "фиксатором резьбы".
2. В настройках котла установить следующие параметры:

Параметр	Значение параметров	Природный газ	Рекомендуемое значение (мБар)
PH	Отопление/ максимальная мощность	4b-F9	22,6
PL	Отопление/ минимальная мощность	0A-96	3,8
LH	ГВС/максимальная мощность	4b-F9	22,6
LL	ГВС/минимальная мощность	0A-96	3,8

Модель	Количество жиклёров	Диаметр отверстия, мм
24 DL Wi-Fi	10	0,81
30 DL Wi-Fi	15	0,81
35 DL Wi-Fi	15	0,81
40 DL Wi-Fi	18	0,81

Важное условие для сохранения гарантийных обязательств: перевод котла на сжиженный природный газ должны осуществлять квалифицированные специалисты.

**НАСТЕННЫЙ
ГАЗОВЫЙ
ОДНОКОНТУРНЫЙ
ОТОПИТЕЛЬНЫЙ
КОТЁЛ БЕЗ ГВС
AGB WL(B)**

HUBERT

AGB - 18WL(B)

AGB - 24WL(B)

AGB - 26WL(B)

AGB - 30WL(B)

AGB - 35WL(B)

AGB - 40WL(B)

МОДЕЛЬ		НАСТЕННЫЙ ГАЗОВЫЙ ОТОПИТЕЛЬНЫЙ КОТЁЛ БЕЗ ГВС								
		Ед. изм.	AGB 18 WL (WLB) Wi-Fi	AGB 24 WL (WLB) Wi-Fi	AGB 26 WL (WLB) Wi-Fi	AGB 30 WL (WLB) Wi-Fi	AGB 35 WL (WLB) Wi-Fi	AGB 40 WL (WLB) Wi-Fi		
Технические характеристики										
Макс./мин. тепловая мощность в режиме отопления		кВт	18/7	24/8,5	26/9,5	30/12,3	35/14,4	40/16,1		
Макс./мин. тепловая мощность в режиме ГВС		кВт	18/7	24/8,5	26/9,5	30/12,3	35/14,4	40/16,1		
КПД при 100% тепловой мощности		%	93	93	93	93	93	93	93	
КПД при минимальной мощности		%	85	85	85	85	85	85	85	
Тип газа			G20/G30, G31							
Максимальный расход природного газа (G20)		м³/ч	2	2,6	2,8	3,2	3,8	4,2		
Максимальный расход сжиженного газа (G30/G31)		кг/ч	1,5	2,1	2,25	2,5	3	4		
Номинальное давление природного газа		Мбар (мм. вод. ст.)	13(130)							
Минимальное давление газа		Мбар (мм. вод. ст.)	6(60)							
Номинальное давление сжиженного газа		Мбар (мм. вод. ст.)	28(280)							
Давление в воздушной полости расширительного бака		Бар	1							
Объём расширительного бака		Литр	5	5	6	8	10	10		
Максимальное допустимое давление в отопительном контуре		Бар	3							
Диапазон регулировки температуры в подающей линии		°С	30-80							
Макс./мин. температура бытовой горячей воды		°С	35-60							

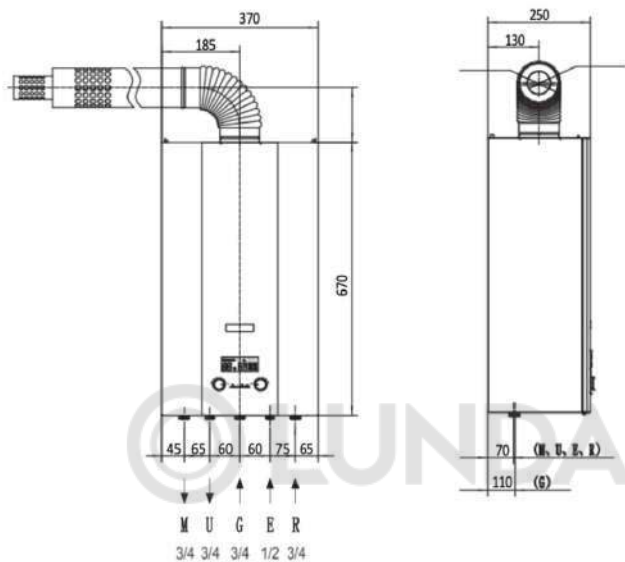
ТЕХНИЧЕСКИЕ ХАРАКТЕРИСТИКИ AGB WL (WLB) Wi-Fi

МОДЕЛЬ	НАСТЕННЫЙ ГАЗОВЫЙ ОТОПИТЕЛЬНЫЙ КОТЁЛ БЕЗ ГВС						
	Ед. изм.	AGB 18 WL (WLB) Wi-Fi	AGB 24 WL (WLB) Wi-Fi	AGB 26 WL (WLB) Wi-Fi	AGB 30 WL (WLB) Wi-Fi	AGB 35 WL (WLB) Wi-Fi	AGB 40 WL (WLB) Wi-Fi
Технические характеристики							
Подключение газового шланга	Дюйм	¾					
Подключение бойлера	Дюйм	¾					
Подключение контура отопления	Дюйм	¾					
Подключение холодной и горячей воды	В/ГЦ	½					
Потребляемая эл. мощность	Вт	100	110	120	130	150	150
Класс электрозащиты		IPX4D					
Габаритные размеры	мм	670/370/250	670/370/250	670/370/300	700/400/330	700/400/330	730/460/300
Тип дымохода		C12, C22, C32,		C42, C52,		C82	
Диаметр коаксиального дымохода (внутренний/наружный)	мм	60/100					
Вес	кг	25,2	25,5	30,2	34,8	35,1	40,7

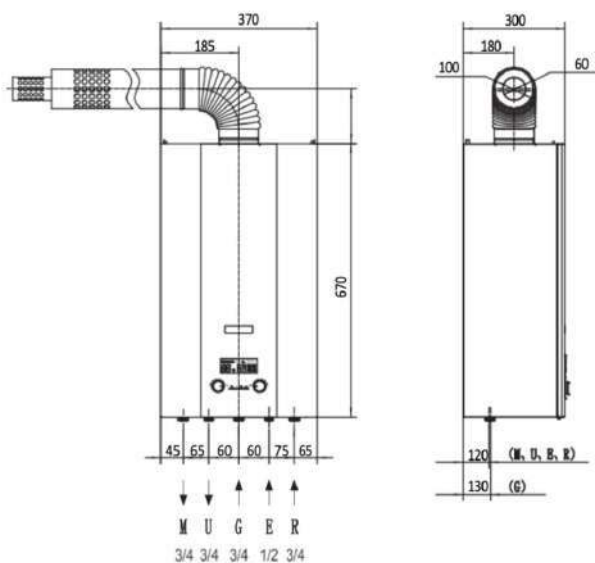
Примечание: Указанные выше параметры приведены для справки. Пожалуйста, ориентируйтесь на паспортные данные, указанные на заводской этикетке изделия.

ГАБАРИТЫ И ПРИСОЕДИНИТЕЛЬНЫЕ РАЗМЕРЫ АППАРАТА

МОДЕЛИ AGB 18-24 WL(B) Wi-Fi

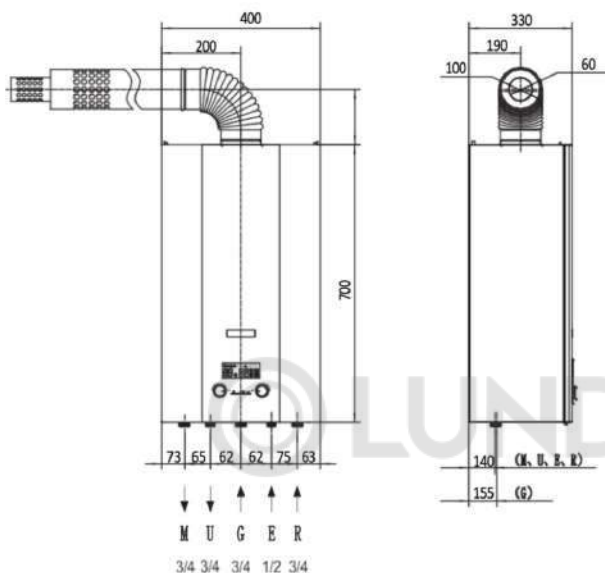


МОДЕЛЬ AGB 26 WL(B) Wi-Fi

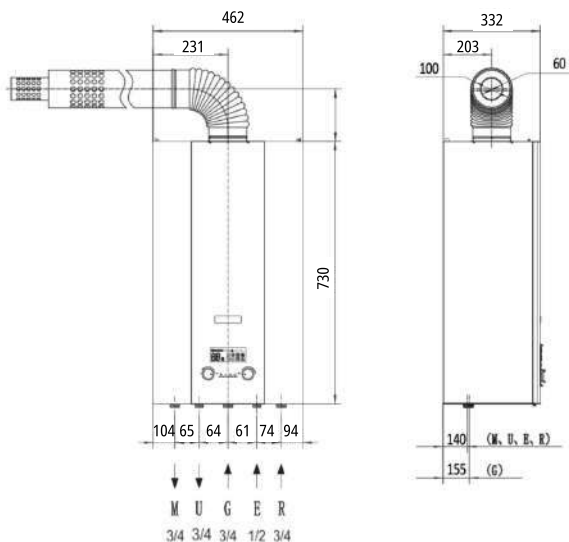


ГАБАРИТЫ И ПРИСОЕДИНИТЕЛЬНЫЕ РАЗМЕРЫ АППАРАТА

МОДЕЛИ AGB 30-35 WL(B) Wi-Fi



МОДЕЛИ AGB 40 WL(B) Wi-Fi



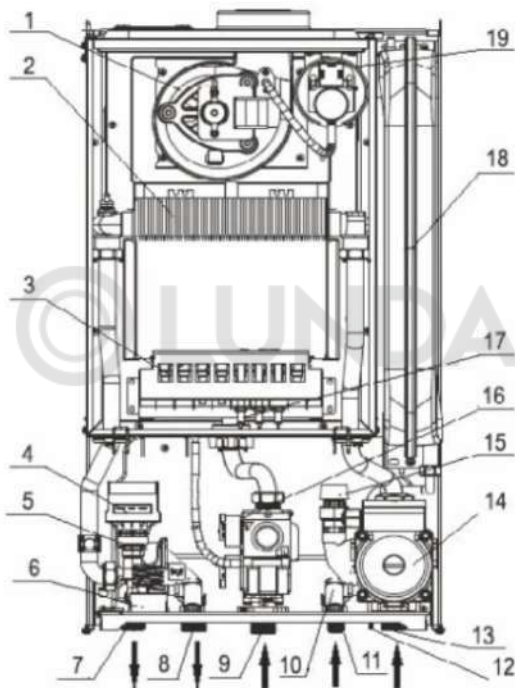
Обозначение	Функции	Присоединительные размеры
R	Теплоноситель из системы отопления (обратка)	G3/4
E	Вход холодной воды	G1/2
G	Подвод газа	G3/4
M	Подача горячего теплоносителя в систему отопления	G3/4
U	Подача горячего теплоносителя в бойлер косвенного нагрева	G3/4

ВНУТРЕННЕЕ УСТРОЙСТВО КОТЛА



Конструкция изделия постоянно совершенствуется.

В связи с этим изготовитель оставляет за собой право изменять данные, приведенные в настоящем руководстве, в любой момент без предварительного уведомления.



- 1 - вентилятор
- 2 - основной теплообменник
- 3 - газовая горелка
- 4 - привод трехходового клапана
- 5 - трехходовый клапан (только в модели WLB)
- 6 - манометр
- 7 - патрубок подачи в контур отопления
- 8 - патрубок подачи в систему бойлера косвенного нагрева
- 9 - подвод газа

- 10 - кран подпитки
- 11 - подвод холодной воды
- 12 - сливной кран
- 13 - патрубок возврата из контура отопления
- 14 - циркуляционный насос
- 15 - сбросной клапан 3 бар
- 16 - газовый клапан
- 17 - электроды розжига и ионизации
- 18 - расширительный бак
- 19 - прессостат

ПОДКЛЮЧЕНИЕ К ТРУБОПРОВОДАМ

По упаковке и заводской табличке на корпусе котла убедитесь, что он рассчитан на эксплуатацию в соответствующей стране и работу от газа, имеющегося в стране эксплуатации. Проверьте соответствие типа газа в трубопроводе типу, на который рассчитан котёл.

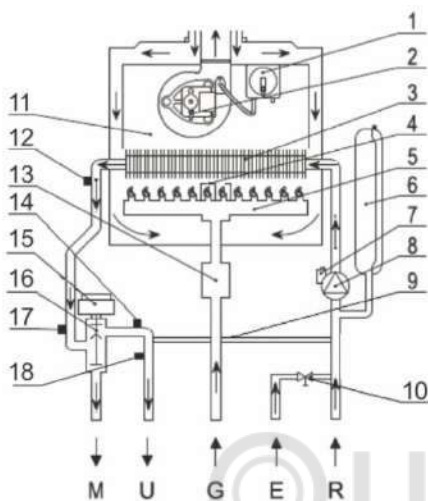
Монтаж и испытания газовых трубопроводов производится в соответствии с действующими нормами и правилами, с учётом максимальной теплопроизводительности котла.

Перед установкой обязательно тщательно очистите газовые трубопроводы для удаления от загрязнений, которые могут нарушить работу котла. Газовое соединение должно быть выполнено через прокладку.

Убедитесь в надлежащем давлении газа (природного(метана) или сжиженного), поскольку при слишком низком давлении эффективность работы котла снижается, и он не обеспечивает должного уровня комфорта.



СХЕМА ИЗДЕЛИЯ. ПРИНЦИПИАЛЬНАЯ СХЕМА.



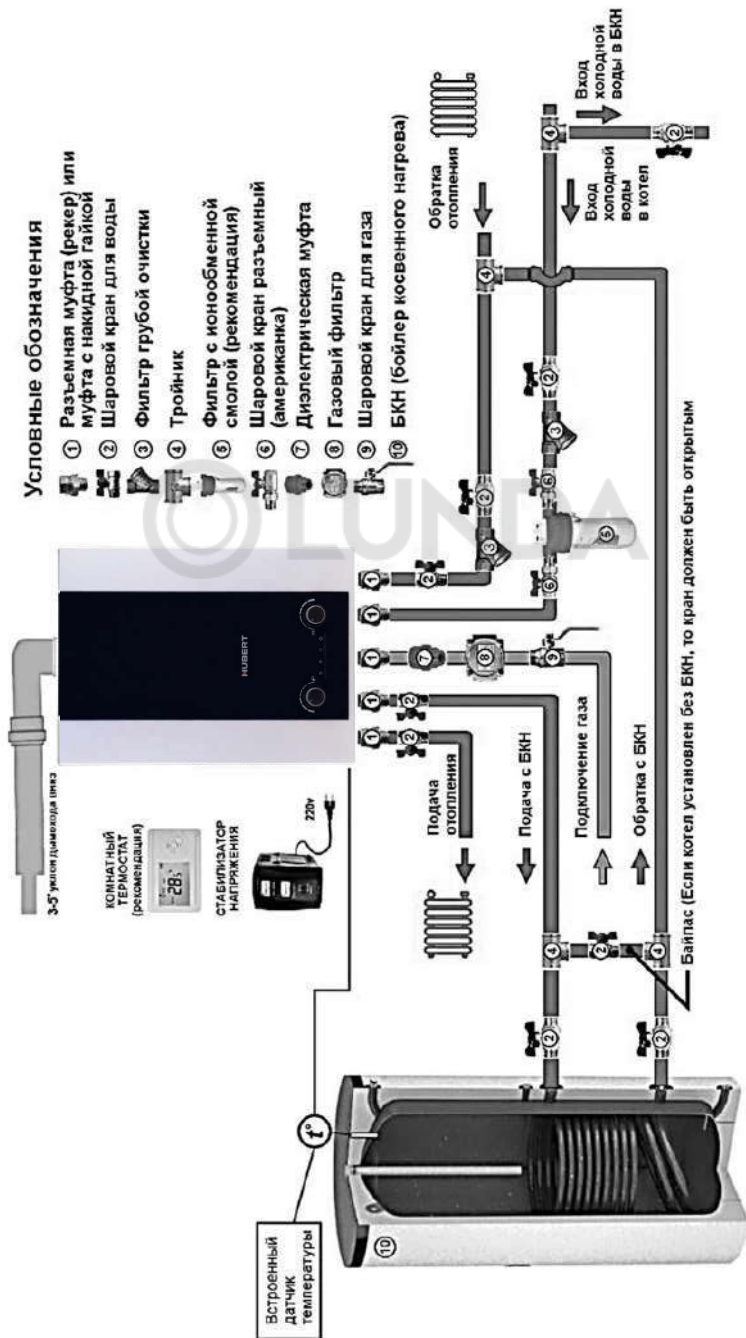
- 1 - прессостат
- 2 - вентилятор
- 3 - основной теплообменник
- 4 - электроды розжига и ионизации
- 5 - газовая горелка
- 6 - расширительный бак
- 7 - автоматический воздухоотводчик
- 8 - циркуляционный насос
- 9 - трубка байпаса
- 10 - кран подпитки
- 11 - диффузор
- 12 - датчик перегрева
- 13 - газовый клапан
- 14 - датчик давления воды
- 15 - привод трехходового клапана (только в модели WLB)
- 16 - трехходовой клапан (только в модели WLB)
- 17 - датчик температуры отопления
- 18 - манометр

Подключение к бойлеру косвенного нагрева и настройка

1. Подачу бойлера косвенного нагрева соединить с патрубком котла (см. рис., выход U), а обратку с бойлера соединить с обратной котла через тройник.
2. Датчик температуры ГВС вставить в гильзу бойлера, датчик находится на раме гидроблока и закреплен пластиковым хомутом.
3. В сервисном меню переключить параметр SG в положение ON (Инструкция по настройке параметров в разделе Настройка параметров конфигурации системы).
4. **Если котёл подключён без бойлера косвенного нагрева, обязательно нужно закольцевать систему (подачу на бойлер косвенного нагрева соединить с обратной котла через тройник)**

Котёл приоритетно работает на нагрев горячей воды в бойлере. Диапазон регулировки температуры ГВС 35 – 60°C. После нагрева бойлера, в летнем режиме котёл автоматически переключается в режим ожидания; в зимнем режиме переключается на нагрев контура отопления. Когда вода в бойлере остынет на 4°C (настройка параметром Sd) ниже заданной, котел переключится на нагрев ГВС.

СХЕМА МОНТАЖА



© LUNDA

АКТ ВВОДА КОТЛА В ЭКСПЛУАТАЦИЮ № _____

Сервисный центр: _____

Адрес: _____

Ответственное лицо в СЦ: _____

_____ Тел.: _____

ФИО мастера, выполнившего работу: _____

_____ Тел.: _____

ФИО клиента: _____

_____ Тел.: _____

Адрес: _____

№ договора на гарантийное обслуживание: _____

Модель котла: _____ Серийный номер: _____

Дата продажи: _____ Дата пуско-наладки: _____

Примечание _____

Подписи сторон

Подпись клиента: _____ Подпись мастера: _____

М.П.

**Акт о прохождении ежегодного
сервисного технического обслуживания**

Сервисный центр: _____

Ответственное лицо в СЦ: _____

Тел.: _____

ФИО мастера, выполнившего работу: _____

Тел.: _____

№ договора на гарантийное обслуживание: _____

	ПЕРЕЧЕНЬ РАБОТ	ДАТА ВЫПОЛНЕНИЯ РАБОТ			
		1-год	2-год	3-год	4-год
1	Число/месяц/год				
2	Чистка вентилятора				
3	Продувка прессостата и силиконовых трубок				
4	Проверка давления воздуха в расширительном баке, при необходимости подкачать до 1 бар				
5	Проверка контактов, чистка от окисления				
6	Проверка на герметичность всех соединений, газовой и водяной системы котла				
7	Чистка газового клапана, горелки и теплообменника снаружи от сажи				
8	Чистка газового фильтра, грязевых фильтров ХВС и отопления				
9	Проверка настроек и автоматики безопасности котла				

Подписи сторон

10	Подпись клиента:				
11	Подпись мастера:				
12	М.П.				

© LUNDA

Корешок талона № 1, на гарантийный ремонт изъят « ____ » ____ 20 ____ г.

Мастер _____

Выполненные работы по устранению
неисправностей

Наименование заменённых запасных деталей

Линия отрыва

ГАРАНТИЙНЫЙ ТАЛОН

ТАЛОН №1

На гарантийный ремонт настенного газового котла HUBERT

Заводской № _____

Продан магазином _____

(наименование торго)

Штамп магазина « ____ » ____ 20 ____ г.

Подпись _____

Владелец, его адрес и телефон _____

_____ Подпись _____

Выполненные работы по устранению
неисправностей _____

Наименование заменённых запасных
частей _____

Организация, выполнявшая ремонт _____
(наименование)

(адрес и телефон)

_____ Мастер _____
(дата) (подпись, расшифровка подписи разборчиво)

УТВЕРЖДАЮ

Руководитель _____

Штамп магазина « ____ » ____ 20 ____ г.

Подпись _____

© LUNDA

Корешок талона №2, на гарантийный ремонт изъят « ____ » ____ 20 ____ г.

Мастер _____

Выполненные работы по устранению
неисправностей _____

Наименование заменённых запасных деталей _____

Линия отрыва

ГАРАНТИЙНЫЙ ТАЛОН

ТАЛОН №2

На гарантийный ремонт настенного газового котла HUBERT

Заводской № _____

Продан магазином _____

(наименование торга)

Штамп магазина « ____ » ____ 20 ____ г.

Подпись _____

Владелец, его адрес и телефон _____

_____ Подпись _____

Выполненные работы по устранению
неисправностей _____

Наименование заменённых запасных
частей _____

Организация, выполнявшая ремонт _____
(наименование)

(адрес и телефон)

_____ Мастер _____
(дата) (подпись, расшифровка подписи разборчиво)

УТВЕРЖДАЮ

Руководитель _____

Штамп магазина « ____ » ____ 20 ____ г.

Подпись _____

© LUNDA

Корешок талона №3, на гарантийный ремонт изъят « ____ » ____ г.

Мастер _____

Выполненные работы по устранению
неисправностей _____

Наименование заменённых запасных деталей _____

Линия отрыва

ГАРАНТИЙНЫЙ ТАЛОН

ТАЛОН №3

На гарантийный ремонт настенного газового котла **HUBERT**

Заводской № _____

Продан магазином _____

(наименование торго)

Штамп магазина « ____ » _____ 20 ____ г.

Подпись _____

Владелец, его адрес и телефон _____

Подпись _____

Выполненные работы по устранению
неисправностей _____

Наименование заменённых запасных
частей _____

Организация, выполнявшая ремонт _____
(наименование)

(адрес и телефон)

(дата) Мастер _____
(подпись, расшифровка подписи разборчиво)

УТВЕРЖДАЮ

Руководитель _____

Штамп магазина « ____ » _____ 20 ____ г.

Подпись _____

© LUNDA

УПАКОВОЧНЫЙ ЛИСТ

п/п	Наименование	Количество
1	Котёл	1 шт
2	Упаковка	1 шт
3	Технический паспорт (инструкция пользователя)	1 шт
	Аксессуары для подключения:	
4	Прокладка 3/4	3 шт
5	Прокладка 1/2	2 шт
	Аксессуары для монтажа:	
6	Дюбель пластиковый	2 шт
7	Крюк крепёжный	2 шт



СВИДЕТЕЛЬСТВО О ПРИЕМКЕ

Серийный номер	
Дата производства	
Признан годным и допущен к эксплуатации	Штамп контролера ОТК

© LUNDA



HUBERT

ПРОИЗВОДИТЕЛЬ ООО "ВТК", 109544, ГОРОД МОСКВА,
ВН.ТЕР.Г. МУНИЦИПАЛЬНЫЙ ОКРУГ ТАГАНСКИЙ,
БУЛЬВАР ЭНТУЗИАСТОВ, Д. 2, ПОМ. 7/19,
8 (800) 707 87 73
INFO@HUBERT.RU
WWW.HUBERT.RU