



ДЕКАСТ
метроник

Руководство по эксплуатации

ДЕКАСТ ВСКМ iWAN NB-IoT

v.1.2



www.decast.com



Оглавление

Аннотация.....	4
Журнал изменений.....	4
Введение.....	5
Общее описание изделия.....	6
Принцип работы.....	6
Технические характеристики.....	7
Функциональность устройства.....	8
Интерфейсы.....	9
Визуальный съем и индикация.....	9
Радиоинтерфейс.....	10
Оптический порт.....	11
Параметры устройства.....	12
Значения объемов протекшей воды.....	13
Значения объемов протекшей воды при заданных расходах.....	13
Значения моментальных расходов.....	14
Значения тревог.....	14
Протечка.....	14
Прорыв.....	14
Обратный поток.....	14
Магнит.....	14
Снятие.....	15
Общие параметры состояния устройства.....	15
Дата и время.....	15
Напряжение источника питания.....	15
APN подключения.....	15
Период передачи сообщений.....	15
Монтаж изделия.....	15
Указания по эксплуатации, транспортировке, хранению и утилизации.....	17
Указания по эксплуатации.....	17
Указания по поверке.....	18
Указания по транспортировке.....	18
Указания по хранению.....	18
Указания по утилизации.....	18
Комплект поставки.....	19



ДЕКАСТ
метроник

Руководство по эксплуатации

ДЕКАСТ ВСКМ iWAN NB-IoT

Гарантии изготовителя.....	19
Приложение. Общий вид устройства, габаритные размеры.....	20





Аннотация

Характеристики документа	Значение
Название документа	Руководство по эксплуатации ДЕКАСТ ВСКМ iWAN NB-IoT
Дата последнего изменения	02.11.2021
Текущая редакция документа	1.2
Статус	Утверждено
Описание документа	Руководство по эксплуатации ДЕКАСТ ВСКМ iWAN NB-IoT

Журнал изменений



Номер изменения	Дата изменения	Автор	Описание изменения
№ 1.0	14.10.2021	Шурыгин Р. А.	Начальная версия
№ 1.1	20.10.2021	Шурыгин Р. А.	Обновление иллюстраций
№ 1.2	02.11.2021	Шурыгин Р. А.	Обновление иллюстраций



Введение

Настоящее руководство по эксплуатации содержит сведения о счетчике воды ДЕКАСТ ВСКМ iWAN NB-IoT (далее ВСКМ iWAN) производства ООО «Декаст М», предназначенном для измерения объёма воды, получения дополнительных параметров аналитическим способом, их хранения и передачи конечному пользователю по радиоканалу. Документ предназначен как для аттестованных специалистов, обеспечивающих монтаж и эксплуатацию устройства, проектирование интеллектуальных систем учета водоснабжения, таких как «Smart Metering», «Умный Дом» и др., так и для рядовых пользователей устройства.





Описание изделия

ВСКМ iWAN состоит из двух основных частей: проточная часть и электронный блок.

Проточная часть состоит из измерительной камеры и крыльчатки, вращающейся на оси в измерительной камере. Через измерительную камеру проходит поток жидкости. Ось вращения крыльчатки расположена перпендикулярно потоку жидкости. Таким образом, скорость вращения крыльчатки прямо пропорциональна скорости потока протекающей жидкости (расходу), а количество оборотов прямо пропорционально количеству (объему) жидкости прошедшей через счетчик.

Электронный блок содержит плату с дисплеем, вычислительным блоком (микроконтроллером), оптическим портом, беспроводным интерфейсом и SIM-картой, антенну, датчик расхода и элемент питания.

Устройство питается от встроенного элемента питания. Источник питания обеспечивает нормальную работу устройства при допустимых условиях хранения и эксплуатации в течение времени, указанном в разделе «Функциональность устройства». Срок службы устройства зависит от периода передачи сообщений и качества связи.

Беспроводной интерфейс представляет собой GSM модуль, работающий в сетях NB-IoT. Связь в таких сетях обеспечивает оператор сотовой связи. Оплата услуг связи входит в стоимость счетчика и не требуется при вводе в эксплуатацию. Повторную оплату необходимо произвести через 6 лет с момента производства счетчика. Условия и порядок оплаты необходимо запросить у производителя.

В счетчике реализован механизм повторной доставки информации в случае отсутствия связи. Если счетчику не удалось отправить сообщение, то данные из сообщения помечаются как не отправленные и будут отправлены при следующем сеансе связи.

Устройство оснащено внутренними часами реального времени, синхронизированными со всемирным координированным временем (UTC). Синхронизация осуществляется через компонент сети NB-IoT C-SGN (Cellular IoT Serving Gateway Node) при каждом сеансе связи.

Принцип работы

Принцип работы счётчика состоит в измерении числа оборотов крыльчатки, вращающейся под воздействием потока протекающей воды. Количество оборотов крыльчатки пропорционально объёму воды, протекающей через счётчик. Поток воды, пройдя фильтр, подаётся в корпус счётчика, поступает в измерительную полость, внутри которой на специальных опорах вращается крыльчатка. Вода, пройдя зону вращения крыльчатки, поступает в выходной патрубок. Передача вращения крыльчатки к датчикам устройства осуществляется при помощи магнитной связи. Информация об объеме хранится нарастающим итогом для прямого и обратного направлений вращения крыльчатки, то есть сохраняются значения объёмов воды, потекшей в прямом и обратном направлениях с момента начала эксплуатации устройства.



Технические характеристики

Характеристика	Значение					
Диаметр условный Ду	15			20		
Метрологический класс*	A	B	C	A	B	C
Минимальный расход воды Q_{min} , м ³ /ч	0,06	0,03	0,015	0,10	0,05	0,025
Переходный расход воды Q_t , м ³ /ч	0,15	0,12	0,023	0,25	0,20	0,038
Номинальный расход воды Q_n , м ³ /ч	1,50			2,50		
Максимальный расход воды Q_{max} , м ³ /ч	3,00			5,00		
Порог чувствительности, м ³ /ч, не более	0,010			0,0125		
Диапазон температуры воды, °С	от +5 до +95					
Пределы допускаемой относительной погрешности счетчиков, %:						
от Q_{min} до Q_t	±5					
от Q_t до Q_{max} , включительно	±2					
Номинальное давление, МПа, не более	1,6					
Потеря давления на Q_{max} , МПа, не более	0,1					
Условия эксплуатации:						
- температура окружающей среды, °С	от 5 до 50					
- относительная влажность воздуха, %	от 5 до 100					
- атмосферное давление, кПа	от 84 до 110					
Класс защиты по ГОСТ 14254-96	IP54					
Емкость счетного механизма в обычном режиме, м ³	99999,9999					
Цена деления (дискретность) контрольной шкалы индикаторного устройства, м ³	0,0001					
Средняя наработка на отказ, ч, не менее	110000					
Средний срок службы, лет	12					
Максимальная выходная мощность, dBm	23					
Частотный диапазон, band	3, 8, 20					
Напряжение встроенного элемента питания В	3,6					
Емкость встроенного элемента питания мАч	3500					
*А – при вертикальном и наклонном монтаже счётчиков; В, С при горизонтальном монтаже счетчиков						



Функциональность устройства

Счетчик ВСКМ iWAN предназначен для измерения объема питьевой воды, воды в тепловых сетях и системах теплоснабжения, в жилых домах, а также, в промышленных зданиях при учетных операциях.

Во время работы устройство измеряет прошедший через него объем воды и передает это значение по радиointерфейсу. Интервал передачи определяется настраиваемым параметром. Если выбран интервал «10 минут» или более, то конкретное время отправки будет выбрано устройством случайным образом. Формат регулярного сообщения описан в отдельном документе.

Устройство ведет подсчет объема воды прошедшей через счетчик как в прямом, так и в обратном направлении. Оба этих значения сохраняются в энергонезависимой памяти и передаются в сообщениях.

Фиксация и обработка почасовых показаний устройства происходит по внутренним часам устройства в 00 минут и 00 секунд каждого часа. При каждом успешном сеансе связи устройство синхронизирует время с сетью NB-IoT.

Автономность работы ВСКМ iWAN представляет собой минимальный гарантированный срок службы устройства от встроенного элемента питания и составляет 8 лет. Автономность ВСКМ iWAN указана при условии стабильной связи и передачи трех сообщений в сутки.

Счетчик имеет энергонезависимую память, куда он сохраняет свое состояние каждый час. Общая глубина архива составляет 512 часов.

На плате счетчика размещен супер конденсатор. Он позволяет работать устройству без сбоев в случае кратковременного повышения нагрузки при передаче сообщений или полного отключения питания при замене элемента питания. Остаточный заряд на супер конденсаторе позволяет работать устройству достаточное для замены элемента питания время. Если в ходе эксплуатации батарея устройства разрядилась полностью, то произойдет сброс внутреннего микроконтроллера счетчика, и при включении вычислитель восстановит свое состояние на момент последней записи в часовом архиве, сбросив время и показания счетчика на начало этого часа. Также при установке нового элемента питания произойдет первичная зарядка супер конденсатора, которая может занимать несколько десятков секунд.

Кроме датчика расхода счетчик ВСКМ iWAN имеет в своем составе датчики магнитного поля и снятия. Датчик снятия отслеживает целостность устройства и фиксирует момент отделения электронного блока от проточной части. При электронного блока устройство отправит внеочередное сообщение с информацией об этом. Датчик магнитного поля используется для взаимодействия пользователя с устройством и активации оптического порта. При долговременном воздействии магнитного поля может нарушиться работа счетчика, поэтому счетчик отправит внеочередное сообщение с информацией о наличии поля через одну минуту такого воздействия.

При воздействии на счетчик магнитом более трех секунд счетчик отправит внеочередное сообщение с информацией о своем текущем состоянии.



Рис. 3 Место для воздействия магнитом на счетчик

Формат передаваемых сообщений описан в документе «Формат сообщений ВСКМ iWAN».

Интерфейсы

Счетчик ВСКМ iWAN имеет три способа съема данных:

- визуальный съем;
- радиointерфейс;
- оптический интерфейс последовательного порта (оптопорт).

Визуальный съем и индикация

На дисплей устройство выводит объем воды, прошедшей через счетчик в прямом направлении. Значение отображается в м³ и имеет 4 знака после запятой. Максимальное значение, выводимое на дисплей — «99999,9999» м³. Дальнейшее увеличение объема приведет к отображению «00000,0000», но в памяти устройства и в сообщениях будет использоваться «100000,0000», т. е. общее значение объема сброшено не будет.



Радиоинтерфейс

Одним из способов получения информации со счетчика является радиоинтерфейс. Устройство работает в сетях NB-IoT оператора МТС. Карту покрытия можно найти на официальном сайте оператора по ссылке <https://moskva.mts.ru/business/podderzhka/nasha-set?on=nb-iot>. В устройстве уже установлен SIM-чип/SIM-карта оператора. Услуги связи оплачены на 6 лет со дня производства счетчика.

Для передачи информации устройство использует два типа сообщений — регулярные и внеочередные. Регулярные сообщения устройство посылает в соответствии с графиком отправок таких сообщений, установленным при изготовлении, или измененному пользователем. При изготовлении устройства периодичность отправки регулярных сообщений устанавливается равной 12 часам. Это оптимальное значение, позволяющее доставлять всю необходимую информацию с устройства и выдерживать необходимый режим потребления энергии элемента питания.

Перечень возможных значений периодичности отправки регулярных сообщений

- 1 минута
- 5 минут
- 10 минут
- 30 минут
- 1 час
- 2 часа
- 4 часа
- 6 часов
- 8 часов
- 12 часов
- 24 часа
- 1 неделя
- 1 месяц



Количество внеочередных сообщений ограничено и составляет 15 сообщений в месяц. Счетчик внеочередных сообщений обновляется каждое первое число календарного месяца. Если лимит исчерпан, то при попытке отправить внеочередное сообщение на дисплее счетчика отобразится «Limit».



В течении всего срока отправки на дисплее счетчика отображается надпись «Send».



Если отправка сообщения не удалась, то на дисплее отобразится надпись «SEnd FAIL».



При успешной отправке на дисплее отобразится информация о качестве сигнала, а именно «rSSI»

«rSsq» «rSrP» . Индикация информации о каждом параметре 3 секунды, после чего на дисплее снова отобразится текущий объем.



Описание параметров качества сигнала

- RSSI (Received Signal Strength Indicator) - показатель уровня принимаемого сигнала.
- RSRP (Reference Signal Received Power) - среднее значение мощности принятых пилотных сигналов (Reference Signal) или уровень принимаемого сигнала с базовой станции.
- RSRQ (Reference Signal Received Quality) - характеристика качества принимаемого сигнала с базовой станции.



Оптический порт

Оптопорт работает согласно ГОСТ Р 61107-2001. Типовой инструмент для использования оптопорта — оптическая головка. Для его активации необходимо воздействовать магнитным полем на область оптического порта. Большинство оптических головок предназначенных для работы по такому интерфейсу оборудованы магнитной шайбой. Таким образом, для активации оптического порта будет достаточно установить оптическую головку на лицевую панель счетчика. Оптопорт автоматически отключится при снятии оптической головки или через минуту отсутствия коммуникации через оптический порт. Скорость работы оптического порта 600 бод при настройках соединения 8n1.



Примечание:

Оптический порт в своей работе использует свет с длиной волны 800-1000 нм. Это инфракрасное излучение не видимое человеческому глазу, но некоторые источники света, такие как солнце или лампы накаливания, очень интенсивно его излучают. Это может привести к сбоям в работе оптического порта при ярком освещении, особенно под прямыми солнечными лучами.

Основное назначение оптического порта — настройка устройства и обновление прошивки. Обновление прошивки длительный и затратный по энергии процесс. Частые обновления существенно сокращают срок работы устройства от элемента питания.



Параметры устройства

Параметры, используемые в устройстве представлены в таблице:

№	Наименование параметра	Обозначение	По умолчанию
1	Внутреннее время снятия данных	TimeStamp	-
2	Объем прямого потока	V_F	0 м ³
3	Объем обратного потока	V_R	0 м ³
4	Процент объема при расходах от Q_{min} до Q_t	Percent _t	-
5	Процент объема при расходах от Q_t до Q_n	Percent _n	-
6	Процент объема при расходах от Q_n до Q_{max}	Percent _{max}	-
7	Максимальный расход за отчетный период	$Q_{PeakMax}$	-
8	Минимальный расход за отчетный период	$Q_{PeakMin}$	-
9	Пороговое значение расхода для определения наличия протечки	Q_{Leak}	= Q_{min}
10	Пороговое значение расхода для определения наличия прорыва	Q_{Break}	= Q_t
11	Продолжительность расхода для определения протечки	TimeLeak	7200 сек
12	Продолжительность расхода для определения прорыва	TimeBreak	3600 сек
13	Наличие протечки	Leak	0
14	Наличие прорыва	Break	-
15	Наличие значительного непрерывного обратного потока более 1 литра суммарным объемом	BackFlow	-
16	Наличие воздействия магнитного поля	Magnet	-
17	Отделение электронной части	Remove	-
18	Напряжение батареи	V_{Bat}	-
19	APN подключения	APN	-
20	Периодичность передачи сообщений	UplinkPeriod	12 часов
21	Минимальный расход	Q_{min}	-
22	Переходный расход	Q_t	-
23	Номинальный расход	Q_n	-
24	Максимальный расход	Q_{max}	-
25	Серийный номер прибора	SerialNumber	-
26	IMSI	IMSI	-



Состояния и значения данных параметров передаются регулярными и внеочередными сообщениями описанными в документе «Формат сообщений Декаст ВСКМ iWAN (NB-IoT)». Документ можно запросить у производителя.

Значения объемов протекшей воды

Устройство определяет и отправляет суммарный показатель объема воды, прошедшей в прямом направлении (V_F) за все время работы устройства, а также передает дополнительно почасовые значения объема воды, прошедшего в прямом (V_F) и обратном (V_R) направлении.

Значения объемов протекшей воды при заданных расходах

Устройство подсчитывает объемы воды, протекшей через счетчик при заданных диапазонах расходов воды. Это позволяет определить профиль расхода воды. Данные диапазоны задаются при производстве и по умолчанию соответствуют следующим значениям:

- меньше минимального расхода (Q_{min})
- от минимального расхода (Q_{min}) до переходного расхода (Q_t)
- от переходного расхода (Q_t) до номинального расхода (Q_n)
- больше номинального расхода (Q_n)

Показатель «Percent» позволяет конечному потребителю оценить показатели расхода в процентах.

$Percent_t$ — процент от общего объема воды, протекший при расходах от Q_{min} до Q_t .

$Percent_n$ — процент от общего объема воды, протекший при расходах от Q_t до Q_n .

$Percent_{max}$ — процент от общего объема воды, протекший при расходах больше Q_n .

Процент от общего объема воды ($Percent_0$), протекший при расходах меньше Q_{min} , Рассчитывается следующим образом:

$$Percent_0 = 100 - Percent_{max} - Percent_n - Percent_t, \%$$



Примечание:

В сообщениях может передаваться не число процентов, а доля. Например могут передаваться доли 1/256. Т. е. 128 от 256 — это 50%, а 30 от 256 — это 12%. Более подробная информация представлена в документах описывающих форматы соответствующих сообщений.



Значения моментальных расходов

Устройство собирает и анализирует параметры моментальных расходов. Фиксируется минимальный и максимальный расходы за отчетный период.

Q_{PeakMax} – максимальный расход за отчетный период.

Q_{PeakMin} – минимальный расход за отчетный период. Учитываются только расходы, больше $0,5 \cdot Q_{\text{min}}$.

Значения тревог

О потере герметизации соединений трубопроводов и, следовательно, утечки воды, устройство сообщит отправкой соответствующей тревоги. В зависимости от объема утечки устройство подразделяет утечку на две категории: протечка и прорыв. Протечка характеризуется малым расходом при большой продолжительности, прорыв – более значимым расходом, но при меньшей длительности. Данные показатели задаются при изготовлении и устанавливаются на минимальный и переходный расходы.

При возникновении ошибок магнита или снятия отправляется внеочередное сообщение с соответствующей информацией.



Примечание:

События срабатывания тревог могут не совпадать с действительностью.

Протечка

Наличие протечки (Leak), определяется как событие продолжительностью TimeLeak, при котором моментальный расход больше или равен расходу $Q_{\text{Leak}} \text{ м}^3/\text{ч}$.

Прорыв

Наличие прорыва (Break) определяется как событие продолжительностью TimeBreak, при котором моментальный расход больше или равен расходу $Q_{\text{Break}} \text{ м}^3/\text{ч}$.

Обратный поток

Обратный поток (BackFlow) определяется при наличии непрерывного обратного потока воды объемом более 1 литра.

Магнит

Данное событие (Magnet) появляется в случае воздействия на счетчик сильным магнитным полем, длительностью более 60 секунд.



Снятие

Отделение электронной части от проточной части, определяется как снятие (Remove).

Общие параметры состояния устройства

Дата и время

Текущие дата и время отсчитываются внутренними часами устройства. Первоначальные значения даты и времени задаются и синхронизируются со всемирным координированным временем (UTC) при производстве на заводе изготовителя. Время получения данных TimeStamp представлено в абсолютном формате UNIX-time с точностью до секунды.

Внутреннее время устройства может быть настроено в соответствии с временем, установленным в сети оператора связи, в которой работает счетчик.

Напряжение источника питания

Счетчик передает значение напряжения встроенного элемента питания (V_{Bat}). Замер напряжения происходит непосредственно перед отправкой.

APN подключения

APN (Access Point Name) - сетевой параметр, определяющий как и с какими серверами будет работать устройство. Изменение этого параметра может привести к невозможности получать сообщения с устройства.

Период передачи сообщений

Устройство может передавать регулярные сообщения с разными интервалами. Список всех поддерживаемых интервалов представлен на странице 10 в разделе «Радиоинтерфейс». Для интервалов 1 минута и 5 минут отправка сообщения происходит сразу по наступлению времени отправки. В остальных случаях точное время передачи определяется случайным образом в заданном временном интервале. Уменьшение интервала передачи скажется на продолжительности работы устройства от встроенного элемента питания.



Примечание:

APN и период передачи — критически важные для работы устройства параметры. Их изменение доступно только после авторизации на устройстве. Более подробную информацию нужно запросить у производителя.

Монтаж изделия

Устройство поставляется уже полностью настроенное и не требующее никаких дополнительных действия для начала работы.



Счетчик устанавливается в помещении или специальном павильоне с температурой окружающего воздуха от +5 до +50 °С и относительной влажностью не более 98 %. Место установки счетчика должно обеспечивать свободный доступ для осмотра, снятия показаний и гарантировать его эксплуатацию без повреждений.

Счетчик устанавливается в трубопровод с соблюдением следующих условий:

- направление потока должно соответствовать направлению стрелки на корпусе;
- счетчик рекомендуется устанавливать на горизонтальном трубопроводе шкалой вверх;
- присоединение счетчика к трубопроводу должно быть герметичным и выдерживать давление 1,6 МПа (16 кгс/см²);
- длины прямых участков до и после счетчика обеспечиваются комплектом монтажных частей поставляемым вместе со счетчиком;
- установка осуществляется таким образом, чтобы счетчик всегда был заполнен водой.

Присоединение к трубам с диаметром большим или меньшим диаметра входного патрубка счетчика осуществляется конусными промежуточными переходниками, устанавливаемыми вне зоны прямолинейных участков.

Перед счетчиком рекомендуется устанавливать фильтр.

При установленном счетчике, а также при его монтаже запрещается проводить вблизи него сварочные работы.

Допускается установка счетчика на вертикальном трубопроводе при фронтальном или наклонном положении циферблата счетного механизма. При этом увеличиваются значения минимального и переходного расходов соответствующим метрологическому классу А.

Заполнение счетчика водой необходимо производить плавно во избежание повышенной вибрации и гидравлических ударов.

При установке не допускать перекосов соединительных деталей и значительных усилий при затягивании резьбовых соединений. Момент затяжки должен быть не более 40 Н·м, использовать ключ динамометрический по ГОСТ Р 51254.

Если счетчик укомплектован паронитовыми прокладками, то перед монтажом их необходимо выдержать в горячей воде 7-10 мин при температуре 70-80 °С, паронитовые прокладки повторному использованию не подлежат.

Рекомендуемая схема монтажа приведена на рисунке 4.

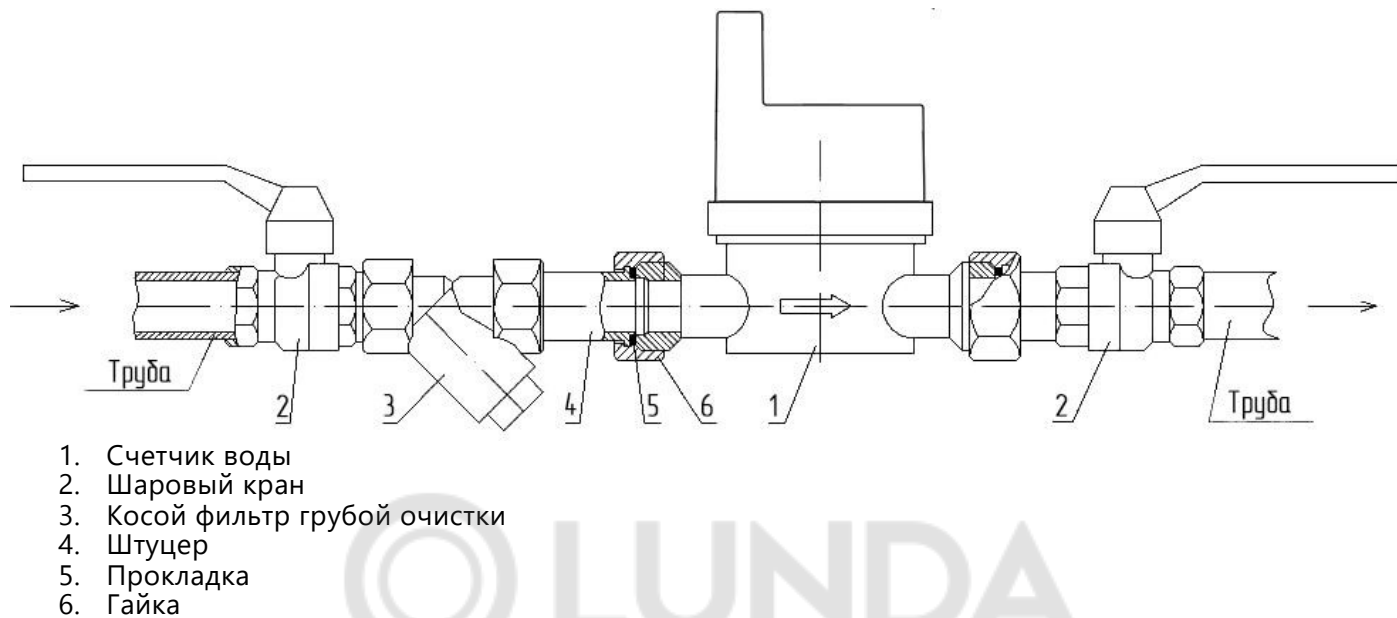


Рис. 4 Рекомендуемая схема монтажа

Перед установкой рекомендуется осуществить проверку качества связи. Для этого можно воспользоваться специальным тестером или использовать ВСКМ iWAN передавая внеочередные сообщения.

Указания по эксплуатации, транспортировке, хранению и утилизации

Указания по эксплуатации

Наружная поверхность счетчика должна содержаться в чистоте.

Не реже одного раза в неделю необходимо производить осмотр счетчика. В случае загрязнения стекло протереть влажной, а затем сухой полотняной салфеткой. При осмотре проверяется наличие/отсутствие течи в местах соединения штуцеров с корпусом и штуцеров с трубопроводом. При выявлении течи необходимо подтянуть резьбовые соединения. Если течь не прекращается необходимо заменить прокладку.

При выявлении течи из-под счетного механизма или его остановки, счетчик необходимо снять и отправить в ремонт.

После ремонта счетчика необходимо провести процедуру его поверки.

Работа счетчика может быть обеспечена только при соблюдении следующих условий эксплуатации:

- монтаж счетчика выполнен в соответствии с требованиями настоящего руководства по эксплуатации;



- значения номинального Q_n и максимального Q_{max} расходов, при эксплуатации счетчика, не должны превышать значений, указанных в таблице на стр. 9;
- при эксплуатации счетчика на расходах ниже минимального Q_{min} погрешность счетчика не нормирована и может отличаться от значений, указанных в таблице на стр. 9;
- в трубопроводе не должны иметь место гидравлические удары и вибрации, влияющие на работу счетчика.

При заметном снижении расхода воды, необходимо прочистить входной фильтр от засорения.

Эксплуатация счетчика на максимальном расходе допускается не более 1 часа в сутки.

Указания по поверке

Поверка счетчиков производится в соответствии с документом МИ 1592-2015 «Рекомендация. Государственная система обеспечения единства измерений. Счетчики воды. Методика поверки».

При поверке рекомендуется провести замену элемента питания. Характеристики элемента питания можно запросить у производителя.

Межповерочный интервал составляет 6 лет.

Указания по транспортировке

Транспортирование счетчика производится любым видом закрытого транспорта, в том числе и воздушным транспортом в отапливаемых герметизированных отсеках в упаковке, предохраняющей от механических повреждений.

Транспортирование счетчика должно соответствовать условиям раздела 5 ГОСТ 15150.

Указания по хранению

Счетчик должен храниться в упаковке предприятия-изготовителя согласно условиям раздела 3 ГОСТ 15150. В воздухе помещения, в котором хранится счетчик, не должны содержаться коррозионно-активные вещества.

Указания по утилизации

Утилизация изделия должна осуществляться согласно требованиям СанПиН 2.1.7.1322-03 «Гигиенические требования к размещению и обезвреживанию отходов производства и потребления». Решение о прекращении эксплуатации и утилизации устройства принимает потребитель. Утилизация счетчиков должна осуществляться согласно требованиям СанПиН 2.1.7.1322-03 «Гигиенические требования к размещению и обезвреживанию отходов производства и потребления». Утилизация встроенных элементов питания счетчиков должна осуществляться в соответствии с требованиями ГОСТ Р МЭК 60086-4-2009 «Батареи первичные. Часть 4. Безопасность литиевых батарей».



Комплект поставки

Наименование	Количество
Счетчик ВСКМ iWAN	1 шт.
Комплект монтажных частей*	1 шт.
Упаковка	1 шт.
Паспорт на изделие	1 шт.

* - наличие и состав комплекта может быть изменены по заказу.

Гарантии изготовителя

Изготовитель гарантирует соответствие изделия требованиям настоящего документа при соблюдении потребителем условий эксплуатации, хранения, транспортирования и монтажа.

Гарантийный срок – 72 месяца со дня выпуска.

Изготовитель обязуется безвозмездно заменить или отремонтировать устройство, если в течение гарантийного срока потребителем будет обнаружено его несоответствие техническим характеристикам. При этом безвозмездная замена или ремонт устройства должны производиться предприятием-изготовителем при условии соблюдения потребителем правил хранения, транспортировки, монтажа и эксплуатации, указанных в настоящем документе.

В гарантийном обслуживании может быть отказано в случае:

- Наличие механических повреждений, дефектов, вызванных несоблюдением правил транспортировки, хранения, монтажа и эксплуатации устройств, а также следов механического или термического воздействия;
- Дефектов, вызванных стихийными бедствиями и воздействием окружающей среды – наводнением, пожаром, атмосферными явлениями и т.п.;
- Нарушения потребителем комплектности поставки.



Приложение. Общий вид устройства, габаритные размеры

На рисунке 1 представлен общий вид счетчика Декаст ВСКМ iWAN.



Рис. 1 Общий вид

Схематическое изображение счетчика показано на рисунке 2, габаритные размеры счетчиков приведены в таблице ниже.

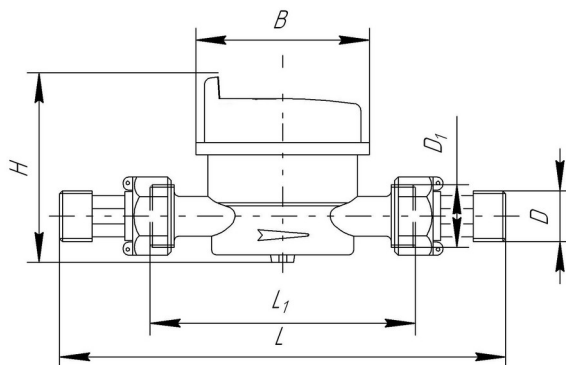


Рис. 2 Схематическое изображение ВСКМ iWAN

Диаметр уловного прохода	L, мм	L ₁ , мм	H, мм	B, мм	D ₁ , дюйм	D, дюйм	Масса, кг, не более
Ду15	170(130)	110(80)	85	77	G ³ / ₄	G ¹ / ₂	0,6(0,5)
Ду20	230	130	85	77	G1	G ³ / ₄	0,7