

Свидетельство о приемке и продаже

Дата выпуска _____

Модель _____

Заводской № _____



Штамп ОТК (клеймо приемщика) _____

Дата продажи « ____ » _____ года

Торговая организация: _____

Подпись продавца _____

Штамп магазина _____

Отметка о подключении

Название монтажной организации, адрес: _____

Лицензия № _____ Телефон № _____

Дата установки _____

ФИО Мастера _____ Подпись, печать _____

Настоящим подтверждаю, что прибор введен в эксплуатацию, работает исправно, с правилами техники безопасности и эксплуатации ознакомлен.

Подпись владельца _____

Отметки о гарантийном и сервисном обслуживании

Название Сервисного центра: _____

Характер неисправности: _____

Выполненный ремонт: _____

Мастер сервисного центра:

ФИО _____ Подпись _____

Дата ремонта _____ Печать: _____



NIBE AB

Markaryd, Sweden

www.nibe.com

БУФЕРНЫЕ НАКОПИТЕЛИ И ВОДОНАГРЕВАТЕЛИ КОСВЕННОГО НАГРЕВА

BU-750.8 R

BU-1000.8 R

BUZ-750/200.90 R

BUZ-1000/200.90 R

BUZ-750/200.91 R

BUZ-1000/200.91 R

BUZ-750/200.92 R

BUZ-1000/200.92 R



Руководство по эксплуатации

ВНИМАНИЕ! Установка и первое включение водонагревателя должно быть произведено лицом, имеющим соответствующую квалификацию.

УВАЖАЕМЫЙ ПОКУПАТЕЛЬ!

Благодарим за удачный выбор и приобретение изделий производства шведского концерна NIBE.

Буферные накопители служат для аккумулирования избыточного тепла из источника тепла, которым может быть котёл, работающий на твёрдом топливе, тепловой насос, солнечный коллектор, каминная топка, и т.п., а также для гидравлической развязки объемных потоков контуров источника тепла и отопления. Выравнивают разность по времени теплопроизводителя и потребителя тепла.

В системе с тепловыми насосами буферные накопители выполняют функции разделительного накопителя для увеличения срока службы теплового насоса (компрессора) и для частичного перекрытия тарифных периодов отключения.

Водонагреватели предназначены для подогрева воды в домашних условиях и могут быть установлены там, где есть возможность подключения к водопроводу, системе центрального отопления, гелиосистеме или тепловому насосу.

Нельзя устанавливать изделия в помещениях, где температура бывает ниже 0°C.

Водонагреватели BUZ имеют внутренний, стальной эмалированный резервуар, который дополнительно защищен от коррозии магниевым анодом.

Основные характеристики буферного накопителя :

- материал - стальной лист
- цилиндрическая форма
- напольная установка
- теплоизоляция из пенопласта позволяющая уменьшать тепловые потери разогреваемой воды.

Просим внимательно ознакомиться с руководством по эксплуатации до монтажа и начала эксплуатации нагревателя.

В случае повреждения из-за не соблюдения правил, указанных в руководстве по эксплуатации, производитель гарантийных обязательств не несет.

Установка и первое включение должно быть произведено лицом, имеющим соответствующую квалификацию.

Нагреватель могут ремонтировать и консервировать только специально обученные этому квалифицированные специалисты, поскольку неправильно выполненный ремонт может стать причиной возникновения опасности во время работы нагревателя.

Адрес ближайшей сервисной мастерской необходимо получить у продавца.

Отметки о гарантийном и сервисном обслуживании

Название Сервисного центра: _____

Характер неисправности: _____

Выполненный ремонт: _____

Мастер сервисного центра:

ФИО _____ Подпись _____

Дата ремонта _____ Печать: _____

Отметки о гарантийном и сервисном обслуживании

Название Сервисного центра: _____

Характер неисправности: _____

Выполненный ремонт: _____

Мастер сервисного центра:

ФИО _____ Подпись _____

Дата ремонта _____ Печать: _____

Уважаемый покупатель!

При покупке изделия требуется заполнения свидетельства о приемке и продаже. Без заполнения указанных разделов паспорта или при его неправильном оформлении претензии по качеству не принимаются, и гарантийное обслуживание не производится.

Условия гарантии:

Гарантийный срок на внутренний бак составляет 3 года.

Гарантийный срок на остальные элементы составляет 1 год от даты продажи прибора.

Гарантийный срок на внутренний эмалированный бак (в изделиях типа BUZ) действует при условии обязательной замены магниевого анода не реже, чем каждые 18 месяцев с момента установки. При предъявлении претензии производителю необходимо подтвердить факт замены магниевого анода в указанные сроки записью в разделе руководства по эксплуатации "Отметки о гарантийном и сервисном обслуживании", либо документом подтверждающим факт покупки магниевого анода.

Гарантийные обязательства распространяются только на приборы, установленные и эксплуатируемые в соответствии с требованиями паспорта на изделие и дают право на выполнение ремонта водонагревателя или его частей, но не являются основанием для других претензий, в том числе, при случайном повреждении.

Предприятие-изготовитель выполняет бесплатный ремонт изделия и его частей в течение всего гарантийного срока эксплуатации, при обнаружении в изделии дефектов производственного характера.

Все дефектные части изделия, замененные при ремонте являются собственностью производителя и не могут быть оставлены покупателю.

Гарантийные обязательства не распространяются на изделия вышедшие из строя вследствие:

- Нарушения потребителем правил эксплуатации, хранения или транспортировки
- Небрежного обращения или неправильного монтажа
- Ремонта или внесения несанкционированных изготовителем конструктивных или схемотехнических изменений не уполномоченными на то лицами
- Механических повреждений
- Эксплуатации без предохранительного клапана
- Замерзания или превышения рабочего давления
- Подключения электрической сети не соответствующего напряжения

В случае обоснованной рекламации она должна направляться в ближайшее отделение сервисной службы рекомендованной изготовителем, которая оставляет за собой право ремонта изделия, замены неисправной его части или замены неисправного изделия на исправное.

После проведения гарантийного ремонта гарантийный срок продлевается на период нахождения прибора в ремонте.

При утере паспорта он не восстанавливается, и гарантийные обязательства в данном случае прерываются.

Все сведения о выполненных ремонтных работах заносятся мастером сервисного центра в соответствующую графу гарантийного талона.

Ремонт, производимый вне рамок данной гарантии, должен оплачиваться.

Порядок предоставления гарантийных услуг определяется продавцом.

Официальный представитель на территории РФ:

ЗАО «ЭВАН», 603024, г. Нижний Новгород, пер. Бойновский, д17
тел./факс (831) 220 32 00, 419 57 06; www.evan.ru ; info@evan.ru

| Технические характеристики | | BU- | BUZ- | BUZ- | BUZ- | BU- | BUZ- | BUZ- | BUZ- |
|---|----------------|-----------|--------------|--------------|--------------|-----------|---------------|---------------|---------------|
| | | 750.8 R | 750/200 90 R | 750/200 91 R | 750/200 92 R | 1000.8 R | 1000/200 90 R | 1000/200 91 R | 1000/200 92 R |
| Номинальная емкость внешнего бака | л | 750 | | | | 1000 | | | |
| Номинальная емкость внутреннего бака | л | - | 200 | | | - | 200 | | |
| Максимальное. давление во внешнем баке | МПа | 0,3 | | | | | | | |
| Максимальное. давление во внутреннем баке | МПа | - | 1,0 | | | - | 1,0 | | |
| Макс. давление в змеевике | МПа | - | - | 1,6 | | - | - | 1,6 | |
| Макс. температура в баке | °C | 85 | | | | | | | |
| Макс. температура в змеевике | °C | 110 | | | | | | | |
| Площадь верхнего змеевика | м ² | - | - | - | 1,33 | - | - | - | 1,33 |
| Площадь нижнего змеевика | м ² | - | - | 2,74 | | - | - | 2,74 | |
| Длина магн. анода | мм | - | Ø21x435 | | Ø21x700 | - | Ø21x435 | | Ø21x700 |
| Срок обмена анода | мес. | - | 18 | | | - | 18 | | |
| Вес | kg | ~ 180 | ~ 250 | ~ 300 | ~ 330 | ~ 210 | ~ 280 | ~ 340 | ~ 360 |
| A | мм | 418 | | | | 438 | | | |
| B | мм | 448 | | | | 468 | | | |
| C | мм | 853 | | | | 913 | | | |
| D | мм | 948 | | | | 968 | | | |
| E | мм | 1468 | | | | 1488 | | | |
| F | мм | 1882 | 1913 | | | 1942 | 1970 | | |
| G | мм | - | - | 354 | | - | - | 374 | |
| H | мм | 142+15/-0 | | | | 159+15/-0 | | | |
| I | мм | 478 | | | | 498 | | | |
| J | мм | 628 | | | | 648 | | | |
| K | мм | - | - | 798 | | - | - | 818 | |
| L | мм | 943 | | | | 963 | | | |
| M | мм | 1133 | | | | 1153 | | | |
| N | мм | 1313 | | | | 1333 | | | |
| O | мм | 1713 | 1468 | | | 17535 | 1488 | | |
| P | мм | 965 | | | | 1065 | | | |
| R | мм | 1042 | | | | 1142 | | | |
| S | мм | Ø750 | | | | Ø850 | | | |

¹⁾ температура теплоносителя / температура питательной воды / температура хозяйственной воды

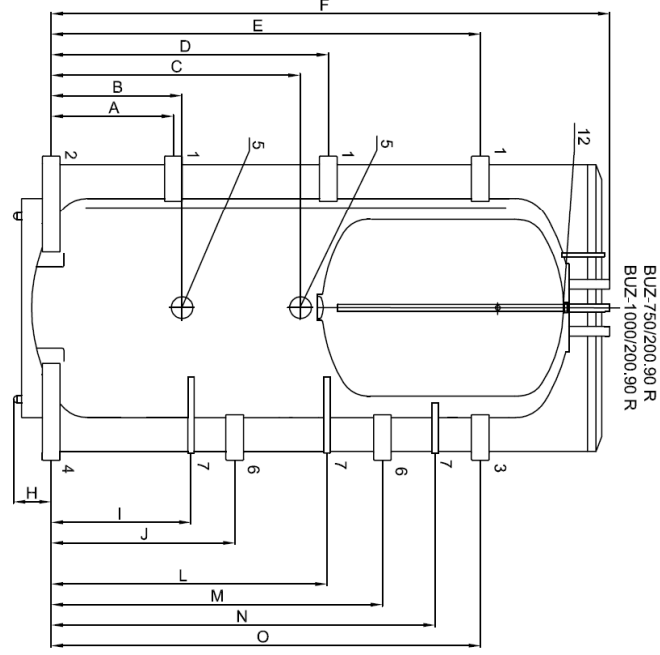
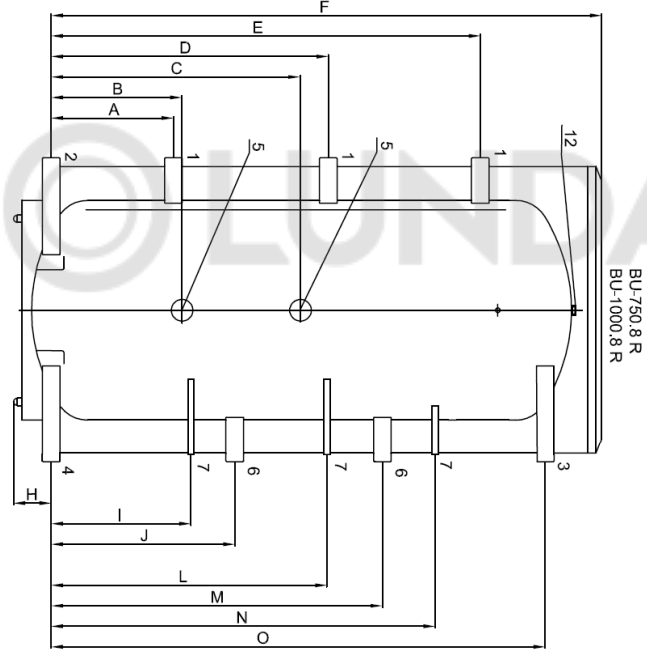
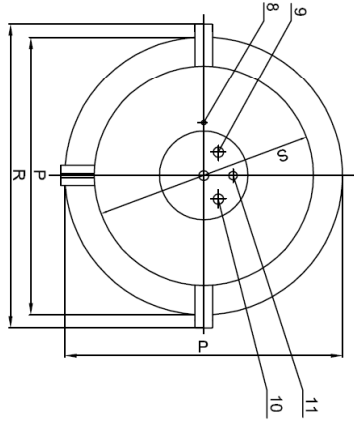
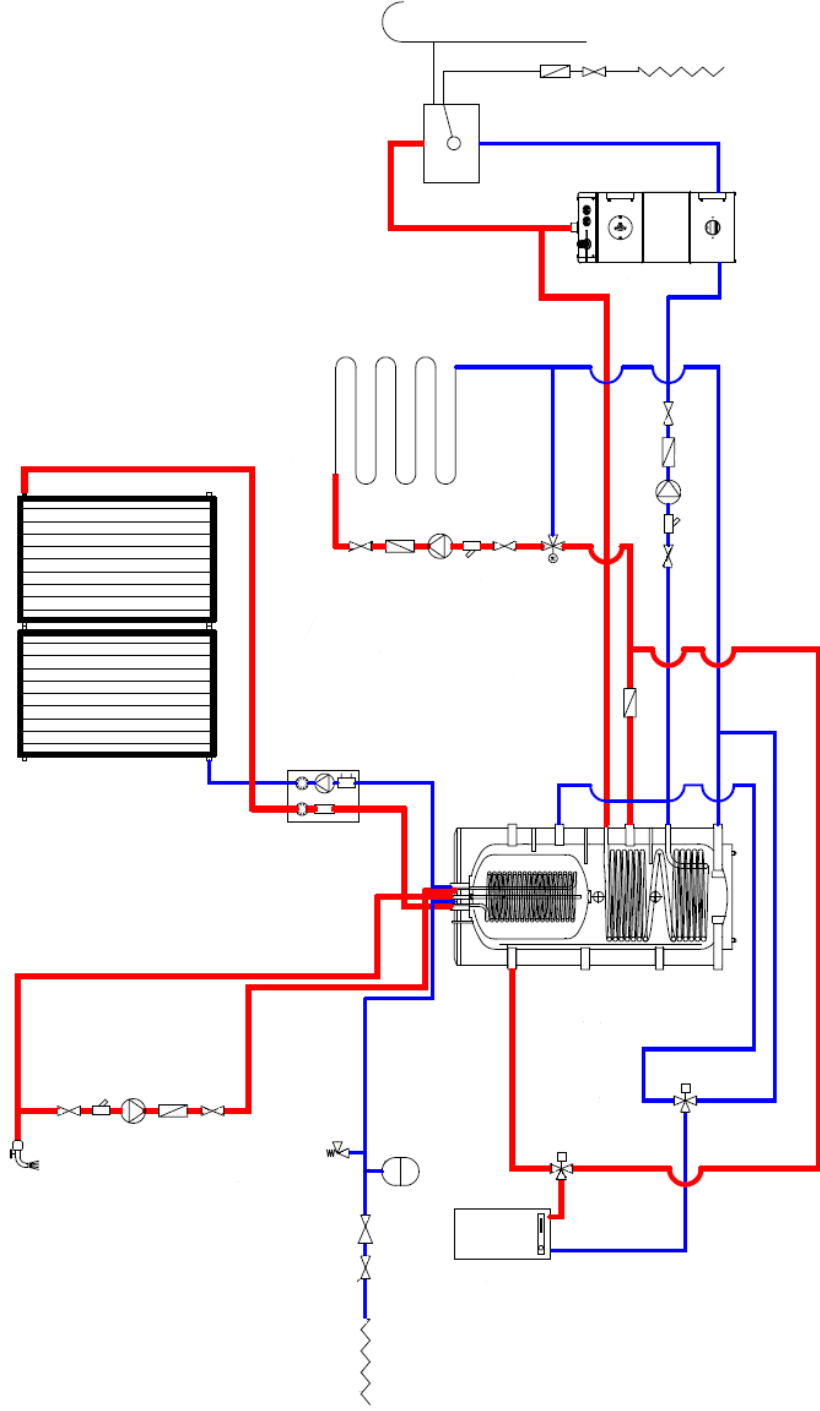


Схема гидросистемы с буферным накопителем BUZ .92, твердотопливным котлом и однофункциональным газовым котлом.



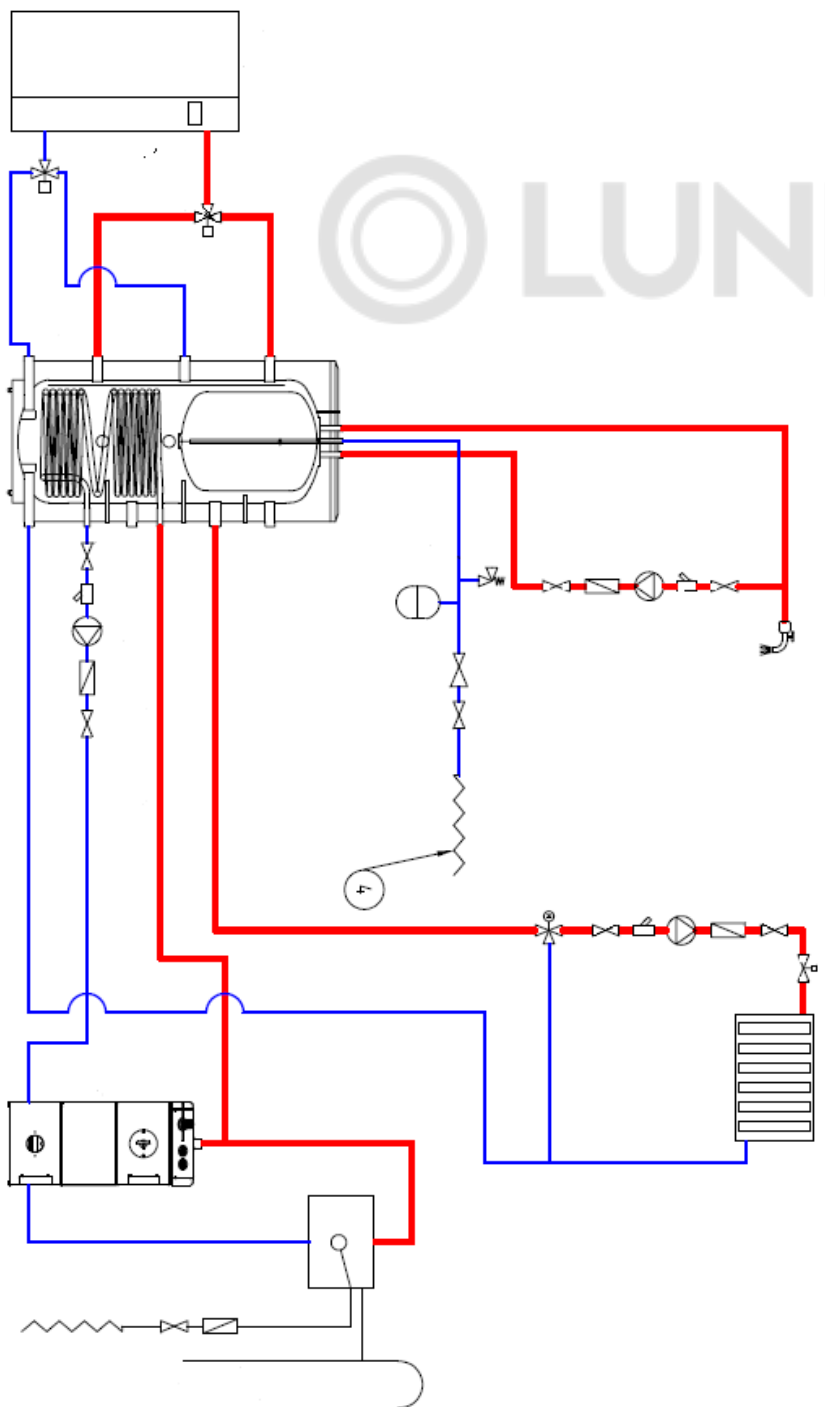
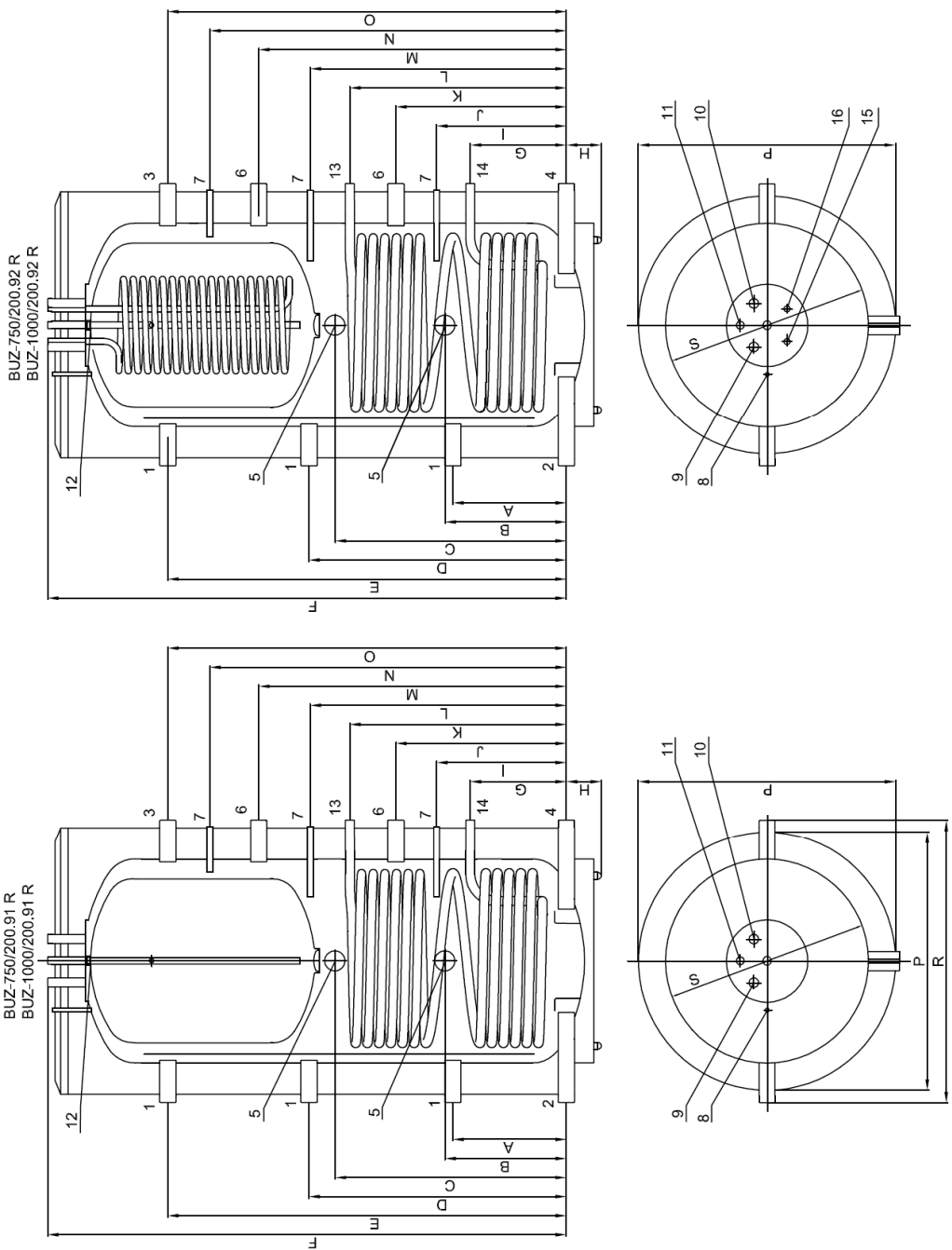
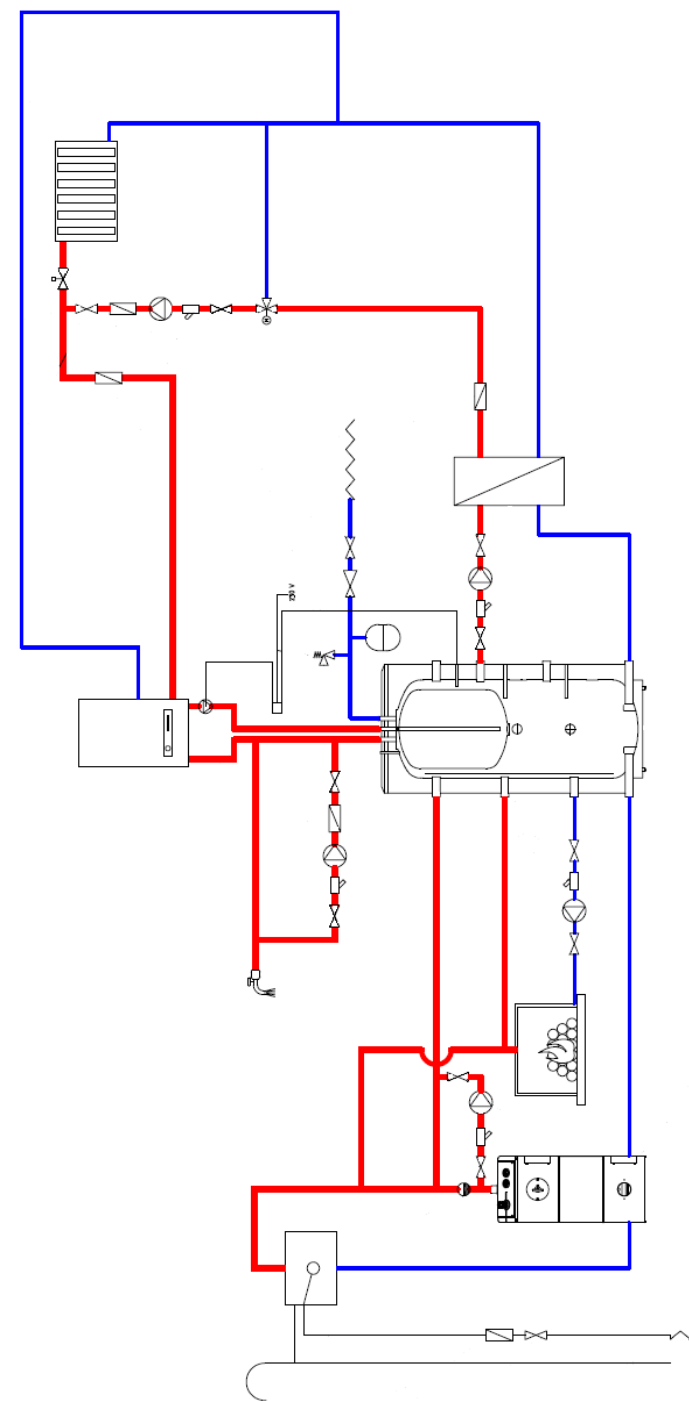


Схема гидросистемы с буферным накопителем BUZ .91, тепловым насосом и твердотопливным котлом.



| | Технические характеристики | BU-750.8 R | BUZ-750/200.90 R | BUZ-750/200.91 R | BUZ-750/200.92 R | BU-1000.8 R | BUZ-1000/200.90 R | BUZ-1000/200.91 R | BUZ-1000/200.92 R |
|----|--------------------------------------|------------|-------------------------|------------------|------------------|-------------------------|-------------------|-------------------------|-------------------|
| | | 1 | Вход от источника тепла | 2" | | | | | |
| 2 | Выход к источнику тепла | 2" | | | | | | | |
| 3 | Вход в систему отопления) | 2" | | | | | | | |
| 4 | Выход из системы отопления | 2" | | | | | | | |
| 5 | Фланец для установки ТЭН-а | 2" | | | | Макс. длина ТЭН-а = 770 | | Макс. длина ТЭН-а = 820 | |
| | | | | | | | | | |
| 6 | Фланец Вход / Выход (дополнительный) | 2" | | | | | | | |
| 7 | Гильза для датчика темп. | Ø16 | | | | | | | |
| 8 | Фланец для воздуховыпускного клапана | - | 1/4" | - | 1/4" | | | | |
| 9 | Выход к системе ГВС | - | 1" | - | 1" | | | | |
| 10 | Вход холодной воды | - | 1" | - | 1" | | | | |
| 11 | Циркуляция | - | 3/4" | - | 3/4" | | | | |
| 12 | Магниеый анод | - | 1" | - | 1" | | | | |
| 13 | Змеевик – вход от источника тепла | - | 1" | - | 1" | | | | |
| 14 | Змеевик - выход к источнику тепла | - | 1" | - | 1" | | | | |
| 15 | Змеевик - вход от источника тепла | - | - | - | 1/2" | - | - | - | 1/2" |
| 16 | Змеевик - выход к источнику тепла | - | - | - | 1/2" | - | - | - | 1/2" |

Схема гидросистемы с буферным накопителем BUZ .90, каминем с водяной рубашкой, твердотопливным котлом и двухфункциональным газовым котлом.



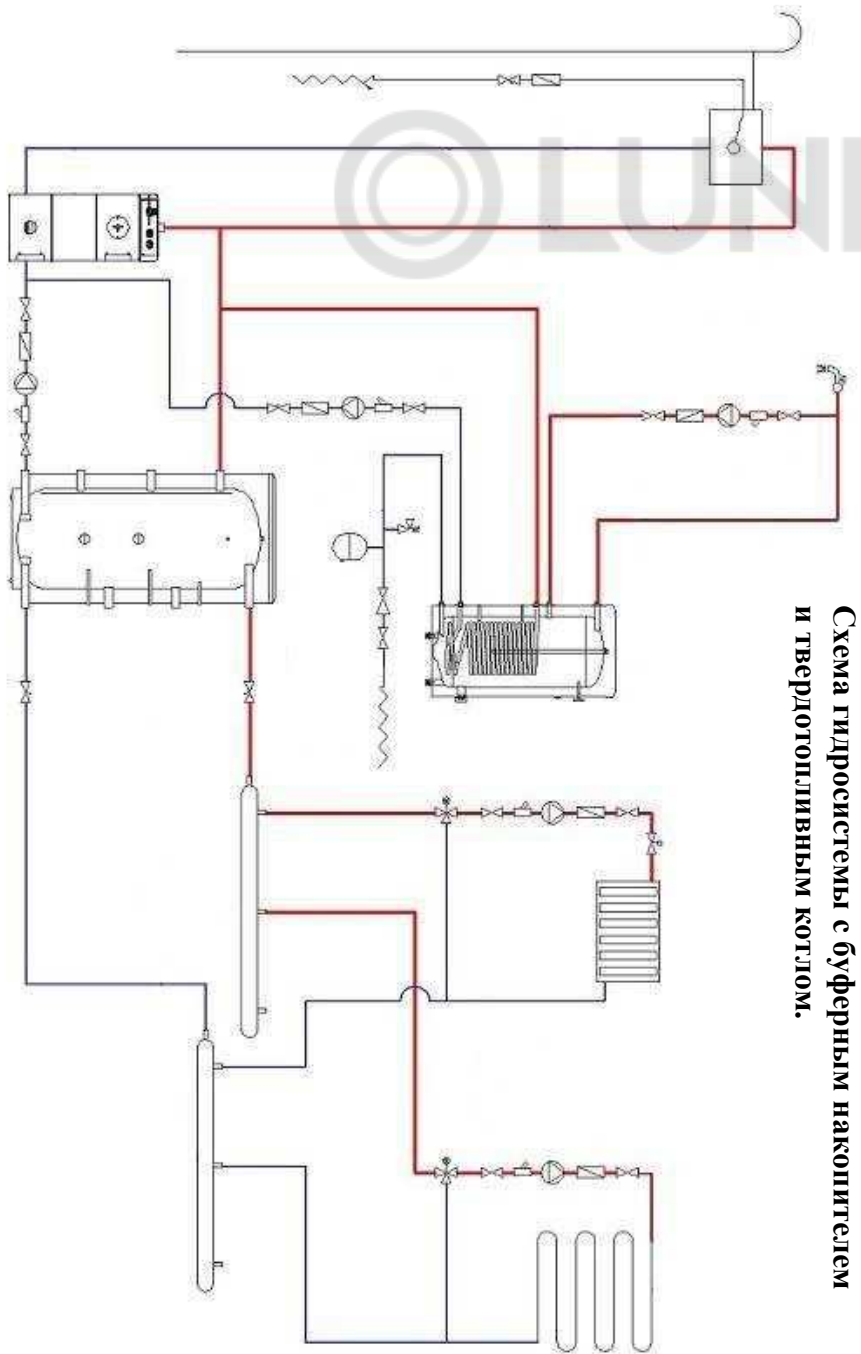
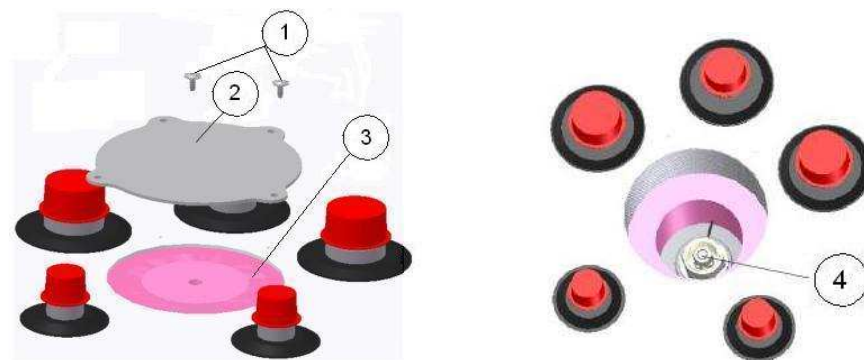


Схема гидросистемы с буферным накопителем и твердотопливным котлом.



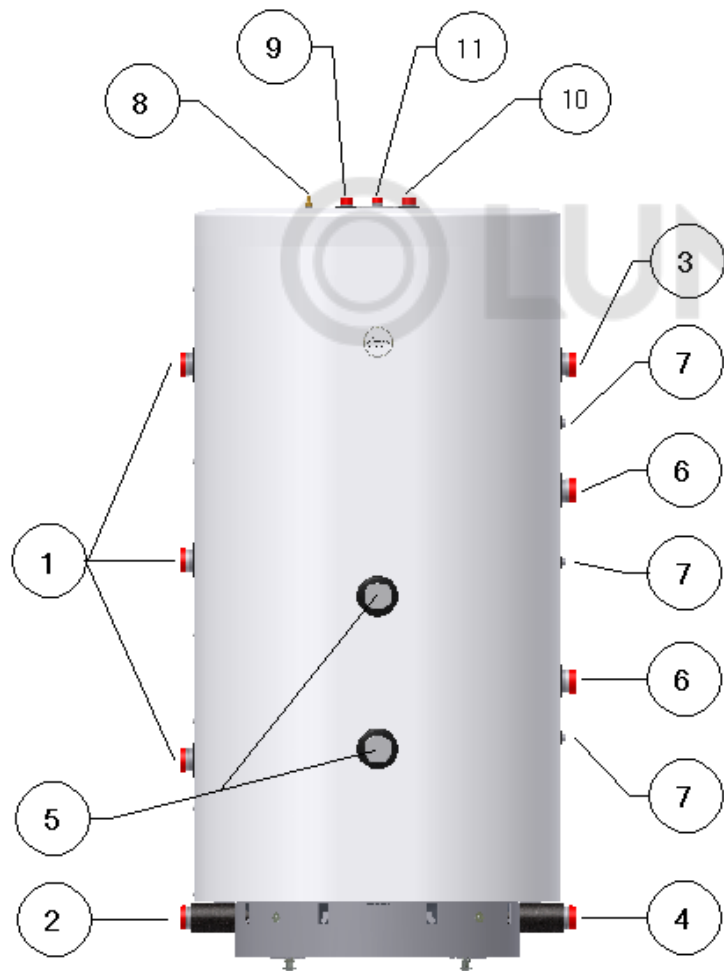
Демонтаж корпуса и теплоизоляции.

Бак без теплоизоляции

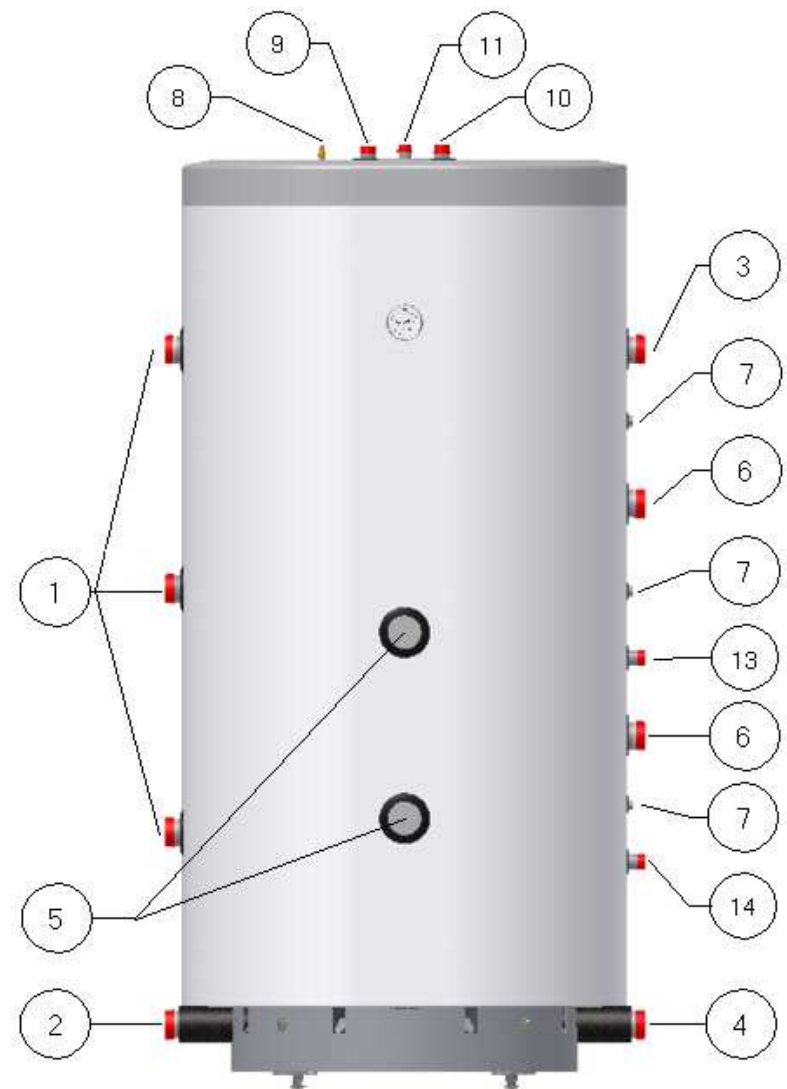


Замена анода:

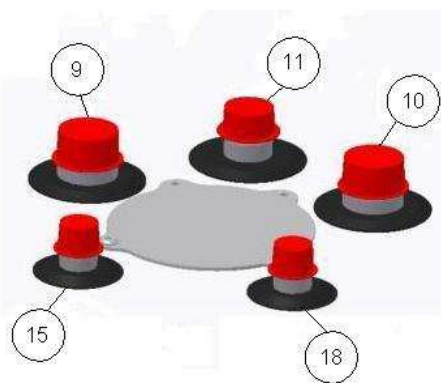
Окрутить винта (1) и снять заглушку (2) на верхней крышке бака. Вытянуть теплоизоляцию (3) и выкрутить анод (4). Вкрутить новый анод и смонтировать остальные элементы.



BUZ – 750/200.90 R, BUZ – 1000/200.90 R – вид спереди



BUZ – 750/200.91 R, BUZ – 1000/200.91 R – вид спереди



Фланцы на верхней крышке
в баке BUZ-750/200.92 R
и BUZ-1000/200.92 R

ВИМАНИЕ!
**Вход от источников тепла подключать только
с левой стороны бака.**