


Год выпуска:

 **IMMERGAS**

Паспорт. Инструкция по   
монтажу и эксплуатации

**ARES PRO 150 R**  
**ARES PRO 230 R**  
**ARES PRO 300 R**  
**ARES PRO 348 R**  
**ARES PRO 400 R**  
**ARES PRO 500 R**  
**ARES PRO 600 R**





Обратите внимание, что настоящее руководство содержит инструкции, предназначенные только для монтажника и/или ремонтного персонала с квалификацией, в соответствии с действующим законодательством.

Пользователь НЕ уполномочен выполнять операции на котле.

При нанесении ущерба людям, животным или материальным ценностям, в связи с несоблюдением инструкций, которые находятся в комплекте с настоящим котлом, изготовитель не несёт ответственности.

## СОДЕРЖАНИЕ

<b>1 Общие сведения.....</b>	<b>4</b>	<b>3 Инструкции по установке.....</b>	<b>16</b>
1.1 Общие указания по технике безопасности.....	4	3.1 Общие указания по технике безопасности.....	16
1.2 Условные обозначения, используемые в руководстве .....	5	3.2 Правила по установке .....	16
1.3 Назначение агрегата .....	5	3.3 Предварительные проверки и работы по приведению системы в соответствие с действующими нормами .....	16
1.4 Информация, предоставляемая пользователю.....	5	3.4 Упаковка.....	17
1.5 Правила техники безопасности .....	6	3.4.1 Перемещение .....	17
1.6 Таблица с техническими данными.....	7	3.5 Установка оборудования в котельной.....	18
1.7 Обработка воды .....	8	3.6 Подключение канала дымоотвода.....	19
1.8 Защита котла от замерзания.....	8	3.7 Подключение .....	20
<b>2 Технические характеристики и габаритные размеры.....</b>	<b>9</b>	3.8 Заполнение и опорожнение системы .....	22
2.1 Основные компоненты .....	9	3.9 Электрические подключения .....	22
2.2 Размеры.....	10	3.10 Первое включение.....	27
2.2.1 Размеры для установки котла в систему отопления.....	11	3.11 Измерение КПД горения во время работы.....	28
2.2.2 Доступ к внутренним элементам .....	12	3.11.1 Включение функции тарирования .....	28
2.3 Диаграмма потери тепловой нагрузки со стороны воды .....	13	3.11.2 Позиционирование датчиков .....	28
2.3.1 Определение насоса первичного контура или насоса котла .....	13	3.12 Настройка горелки.....	29
2.4 Рабочие данные / общие характеристики .....	14	<b>4 Проверки и техобслуживание.....</b>	<b>34</b>
2.4.1 Технические данные согласно директиве ErP .....	15	4.1 Инструкции по проверке и техническому обслуживанию .....	34
		4.2 Настройка при переводе на другой тип газа .....	37
		4.3 Программирование рабочих параметров .....	38
		4.4 Электрическая схема соединения .....	40
		4.5 Код ошибки .....	42



### Указания по правильной утилизации изделия.

По завершении срока службы данный прибор нельзя выбрасывать вместе с бытовыми отходами.

Для этого типа отходов является обязательным раздельный сбор отходов, чтобы обеспечить возможность восстановления и повторного использования материалов, из которых изготовлен прибор. Свяжитесь с уполномоченными операторами для утилизации данного типа оборудования. Неправильное обращение с отходами и их утилизация могут иметь негативные последствия для окружающей среды и здоровья людей. Символ, изображенный на приборе, обозначает запрет утилизации продукта вместе с бытовыми отходами.

Компания **IMMERGASS p.A.**, зарегистрированная по адресу: via Cisa Figure 95 42041 Brescello (RE) заявляет, что все процессы проектирования, производства и послепродажного обслуживания выполнены в соответствии с требованиями стандарта **UNI EN ISO 9001:2015**.

Для получения более подробной информации относительно маркировки CE на изделии необходимо направить запрос о копии Декларации о соответствии в адрес компании, указав модель изделия и язык нужной страны.

# 1 ОБЩИЕ СВЕДЕНИЯ

## 1.1 ОБЩИЕ УКАЗАНИЯ ПО ТЕХНИКЕ БЕЗОПАСНОСТИ

Руководство с инструкциями является неотъемлемой и важной частью изделия и должно храниться у пользователя.

Внимательно прочтите предупреждения, содержащиеся в инструкции, так как они предоставляют собой важные указания относительно безопасности системы, эксплуатации и технического обслуживания.

Бережно храните инструкцию для любой последующей консультации.

Установка и техобслуживание вашего котла должны быть выполнены в соответствии с действующими стандартами, согласно инструкций изготовителя, согласно общепринятым нормам, квалифицированным персоналом с необходимыми разрешениями. Оборудование для производства горячей воды для бытовых нужд должно производиться полностью из материалов, соответствующих действующим правилам.

Под профессионально квалифицированным персоналом подразумевается персонал, имеющий специальные технические знания в области отопления, водоснабжения и технического обслуживания. Персонал должен иметь необходимые разрешения согласно законодательству.

Неправильно смонтированная система или плохое техническое обслуживание могут причинить ущерб людям, животным или имуществу, за что производитель не несёт никакой ответственности

Прежде чем осуществить любую операцию по чистке или техническому обслуживанию, отключить котел от электросети, используя соответствующий выключатель.

Не перекрывайте системы забора воздуха и отвода отходящих газов.

В случае неисправности или плохой работы котла, отключить его, не пытаться проводить ремонтные работы или операции самостоятельного характера. Обращаться исключительно к уполномоченному персоналу, в соответствии с законом.

### Запчасти.

Гарантия на котел может быть признана не действительной, если для обслуживания или ремонта котла используются не оригинальные запасные части. Применение не оригинальных запасных частей также поставит под угрозу соответствие продукта заявленным характеристикам, и указанный продукт не сможет более отвечать действующим нормативным требованиям.

В связи с приведённым выше, при замене компонентов необходимо использовать только оригинальные запчасти Immergas. Электрическая плата котла не подлежит ремонту и в случае выхода из строя должна быть заменена на оригинальную плату.

**Внимание!** В целях сохранения целостности котла и для сохранения характеристик безопасности и производительности, необходимо проводить техобслуживание не реже одного раза в год, согласно указаниям, приведённым в пункте “ежегодная проверка и техобслуживание котла”, с соблюдением действующих государственных, региональных и местных положений. Ежегодное техобслуживание необходимо для сохранности гарантии Immergas.

В случае если вы решили больше не использовать котел, необходимо хранить его в безопасном месте.

Перед запуском в работу котла, который длительное время был не использован, выполнить промывку системы производства ГВС, для этого оставить стекать воду на время, необходимое для полного обмена.

При продаже прибора или передачи его в пользование третьим лицам, проверить, что данная брошюра всегда сопровождает прибор, чтобы новый владелец и/или монтажник смогли к ней обратиться.

Для всех котлов с комплектующими элементами или комплектами (включая электрические), необходимо использовать только оригинальные запчасти.

Данный котёл должен использоваться исключительно по тому назначению, для которого он предназначен.

Любое прочее использование следует считать неправильным и, следовательно, представляющим опасность.



### ВНИМАНИЕ!

Котел должен быть установлен таким образом и при таких условиях, чтобы предотвратить замерзание теплоносителя и чтобы органы управления котлом не подвергались воздействию температуры ниже  $-15^{\circ}$  и выше  $+40^{\circ}$  C.

Котёл должен быть защищён от изменений климата/помещения:

- изоляция гидравлического трубопровода и слива конденсата
- использование специальных противообледенительных продуктов в гидравлической системе.

## 1.2 УСЛОВНЫЕ ОБОЗНАЧЕНИЯ, ИСПОЛЬЗУЕМЫЕ В РУКОВОДСТВЕ

При прочтении настоящего руководства уделить особое внимание тем фрагментам, которые отмечены следующими значками:



**ОПАСНОСТЬ!**  
Высокая опасность для жизни и здоровья



**ВНИМАНИЕ!**  
Возможна опасная ситуация для изделия и окружающей среды



**ПРИМЕЧАНИЕ.**  
Рекомендации по агрегату



**ОПАСНОСТЬ!**  
Опасность ожогов!



**ОБЯЗАТЕЛЬНО!**  
Носить защитные перчатки

## 1.3 НАЗНАЧЕНИЕ АГРЕГАТА



Агрегат ARES PRO R был выполнен в соответствии с актуальным уровнем развития техники и принятыми правилами техники безопасности.

Тем не менее, после не санкционированного применения, может создаваться опасная ситуация для жизни и здоровья пользователя или других людей, для агрегата или для другого оборудования.

Агрегат предназначен для работы в отопительных системах с контуром горячей воды и в системах производства ГВС.

Любое другое применение считается не допустимым.

За любой ущерб, нанесённый недопустимым применением, компания Immergas не несёт никакой ответственности. Использование по назначению предусматривает строгое соблюдение инструкций в настоящем руководстве.

## 1.4 ИНФОРМАЦИЯ, ПРЕДОСТАВЛЯЕМАЯ ПОЛЬЗОВАТЕЛЮ



Пользователь должен пройти инструктаж по эксплуатации и работе системе отопления. в частности:

- Предоставить пользователю настоящие инструкции а также, другие документы по агрегату, которые находятся в конверте в упаковке. **Пользователь должен хранить настоящую документацию таким образом, чтобы иметь под рукой для последующей консультации.**
- Проинформировать пользователя о важности вентиляционных отверстий и системы дымоудаления, подчеркнув, что категорически запрещено вносить изменения в их конструкцию.
- Сообщить пользователю о необходимости контроля давления воды в установке, а также о действиях, для его восстановления.
- Сообщить пользователю о правильной настройке температуры тепловой станции/термостатов и радиаторов для энергосбережения.
- Помнить, что согласно действующим нормам проверки техобслуживание прибора должны выполняться с соблюдением предписаний и периодичности, указанных изготовителем.
- При продаже прибора или передачи его в пользование третьим лицам, проверить, что данная брошюра всегда сопровождает прибор, чтобы новый владелец и/или монтажник смогли к ней обратиться.

При нанесении урона людям, животным или материальным ценностям, в связи с несоблюдением инструкций в настоящем руководстве, изготовитель не несёт ответственности.

### 1.5 ПРАВИЛА ТЕХНИКИ БЕЗОПАСНОСТИ



#### **ВНИМАНИЕ!**

Дети не должны пользоваться прибором.

Прибором могут пользоваться взрослые люди только после предварительного ознакомления с руководством по эксплуатации для пользователя / ответственного лица.

Не оставлять детей без присмотра, чтобы быть уверенными в том, что они не играют с агрегатом и не вносят несанкционированных изменений.



#### **ВНИМАНИЕ!**

Установка, настройка и техобслуживание прибора должны выполняться профессионально подготовленной компанией в соответствии с действующими стандартами и предписаниями, так как неправильная установка может привести к ущербу для людей, животных и материальных ценностей, за которые изготовитель не несёт ответственности.



#### **ОПАСНОСТЬ!**

**НИКОГДА** не пытайтесь выполнять техобслуживание или ремонт котла по собственной инициативе.

Все работы должен выполнять квалифицированный профессиональный персонал; рекомендуется заключить договор на выполнение техобслуживания в соответствии с нормами действующего законодательства.

Недостаточное или нерегулярное техобслуживание может негативно повлиять рабочую безопасность прибора и привести к ущербу для людей, животных и материальных ценностей, за который изготовитель не несёт ответственности.



#### **Изменения компонентов, подключенных к прибору (по завершении установки прибора)**

Не выполнять изменений на следующих элементах:

- на котле
- на линиях подачи газа, воздуха, воды и электропитания
- на дымоотводе, на предохранительном клапане и на сливном трубопроводе
- на конструктивных элементах, отвечающих за рабочую безопасность прибора



#### **Внимание!**

Чтобы затянуть или ослабить винтовые фитинги, необходимо использовать только подходящие гаечные ключи.

Не санкционированное использование и/или неподходящие инструменты могут нанести ущерб (например, утечка воды или газа).



#### **ВНИМАНИЕ!**

##### **Указание для приборов, работающих на пропане**

Проверить, что перед установкой котла был стравлен воздух из газовой ёмкости.

Для правильного стравливания воздуха из резервуара необходимо обратиться к поставщику сжиженного газа или в уполномоченную в соответствии с действующим законодательством компанию.

Если из емкости не был стравлен воздух, в соответствии со всеми правилами, могут возникнуть неполадки во время зажигания.

В этом случае необходимо обратиться к поставщику сжиженного газа.



#### **Запах газа**

При обнаружении запаха газа, соблюдать следующие правила безопасности:

- не менять положение электрических выключателей
- не курить
- не пользоваться телефоном
- закрыть отсекающий газовый вентиль
- проветрить помещение, где произошла утечка газа
- сообщить в компанию, поставляющую газ или в специализированную организацию по установке и техобслуживанию систем отопления.



#### **Взрывоопасные и пожароопасные вещества**

Не использовать и не хранить взрывоопасные или пожароопасные вещества (например, бензин, краска, бумага) в помещении, где установлен прибор.



#### **ВНИМАНИЕ!**

Не использовать прибор в качестве опорной поверхности для любых предметов. В частности, не ставить на котел емкости с жидкостями (бутылки, стаканы, сосуды или моющие средства). Если прибор встроен в короб, не помещать в него другие предметы.

## 1.6 ТАБЛИЦА С ТЕХНИЧЕСКИМИ ДАННЫМИ

### Маркировка CE

удостоверяет соответствие прибора основным требованиям техники безопасности, предусмотренным применяемыми европейскими директивами и регламентами, а также тот факт, что функционирование прибора удовлетворяет требованиям применимых технических положений.

Маркировка CE нанесена на каждый отдельный прибор посредством специальной этикетки.

Декларация соответствия требованиям ЕС, выданная изготовителем в соответствии с международными стандартами, входит в состав документации, прилагаемой к изделию.



Таблица с техническими данными находится под кожухом на передней крепежной балке. Ее копия расположена рядом с терморегулирующим блоком.

		②	
Model	③		
S.N°	⑤ /	PIN	⑥
Types	⑦		NOx ⑧
A Central Heating	Pn	⑨ kW	Pcond ⑩ kW
	Qn	⑪ kW	Adjusted Qn ⑫ kW
	PMS	⑬ bar	T max ⑭ °C
B DHW	Qnw	⑮ kW	D ⑯ l/min
	PMW	⑰ bar	T max ⑱ °C
G	s ⑲ %	wh ⑳ %	
E Factory setting <input checked="" type="checkbox"/> MET GPL		D Countries of destination	
⑳ mbar <input type="checkbox"/> ㉑ mbar <input type="checkbox"/> ㉒ mbar <input type="checkbox"/> ㉓ mbar <input type="checkbox"/> ㉔ mbar <input type="checkbox"/> ㉕ mbar <input type="checkbox"/> ㉖ mbar <input type="checkbox"/> ㉗ mbar <input type="checkbox"/>		㉘ ㉙ ㉚	
C Electrical Power supply			
㉛ V	Hz	㉜ W	
IP class: ㉝			
		㉞ ㉟	
		①	
Made in Italy			

### УСЛОВНЫЕ ОБОЗНАЧЕНИЯ:

- 1 = Ведомство надзора ЕС
- 2 = Тип котла
- 3 = Модель котла
- 5 = (S.N°) Серийный номер
- 6 = P.I.N. Идентификационный номер изделия
- 7 = Одобренные типы конфигурации дымоудаления
- 8 = (NOx) Класс NOx

- A = Характеристики контура отопления
- 9 = (Pn) Полезная номинальная мощность
- 10 = (Pcond) Полезная мощность при конденсации
- 11 = (Qn) Максимальная тепловая мощность
- 12 = (Adjusted Qn) Отрегулирован для номинальной тепловой мощности
- 13 = (PMS) Макс. рабочее давление отопления
- 14 = (T max) Макс. температура отопления

- B = Характеристики контура ГВС
- 15 = (Qnw) Номинальная тепловая мощность в режиме ГВС (если отлична от Qn)
- 16 = (D) Удельный расход ГВС согласно EN625-EN13203-1
- 19 = (PMW) Макс. рабочее давление ГВС
- 20 = (T max) Макс. температура ГВС

- C = Характеристики электрической системы
- 21 = Электрическое питание
- 22 = Потребление
- 23 = Степень защиты

- D = Страны назначения
- 24 = Страны прямого и косвенного назначения
- 25 = Категория газа
- 26 = Давление питания

- E = Заводские настройки
- 27 = Отрегулирован для газа типа X
- 28 = Место для национальных торговых знаков

- G = ErP
- 29 = Сезонная энергоэффективность отопления помещения
- 30 = Сезонная энергоэффективность нагрева воды.

### 1.7 ОБРАБОТКА ВОДЫ



Обработка воды на подаче позволяет предупредить неполадки и поддерживать работу и долгосрочную эффективность котла.



Идеальное значение pH для воды в установках отопления, должно быть:

ЗНАЧЕНИЕ	МИН	МАКС
PH	6,5	8
ЖЁСТКОСТЬ (°fr)	9	15



Чтобы максимально сократить коррозию, необходимо использовать ингибитор коррозии; тем не менее, для эффективной работы, металлические поверхности должны быть чистыми.



**ВНИМАНИЕ!**  
Любой ущерб, нанесённый котлу, вызванный образованием осадка или коррозионными водами, не будет покрываться гарантией.



**ВНИМАНИЕ!**  
Модели, предназначенные исключительно для отопления, НЕ подходят для нагрева воды предназначенной для прямого потребления (мин. декр. 174/2004).

### 1.8 ЗАЩИТА КОТЛА ОТ ЗАМЕРЗАНИЯ

#### Активирована по умолчанию

Эта защита может срабатывать только при наличии электрического и газового питания.

В случае прерывания одного из них при восстановлении питания 11 (SM) считывает температуру от 2 до 5°C, прибор будет вести себя, как описано в таблице ниже, в поз. 2.



Отопительную систему можно эффективно защитить от мороза, пользуясь противоморозными средствами для отопительных систем (специальные средства для мультиметаллов).



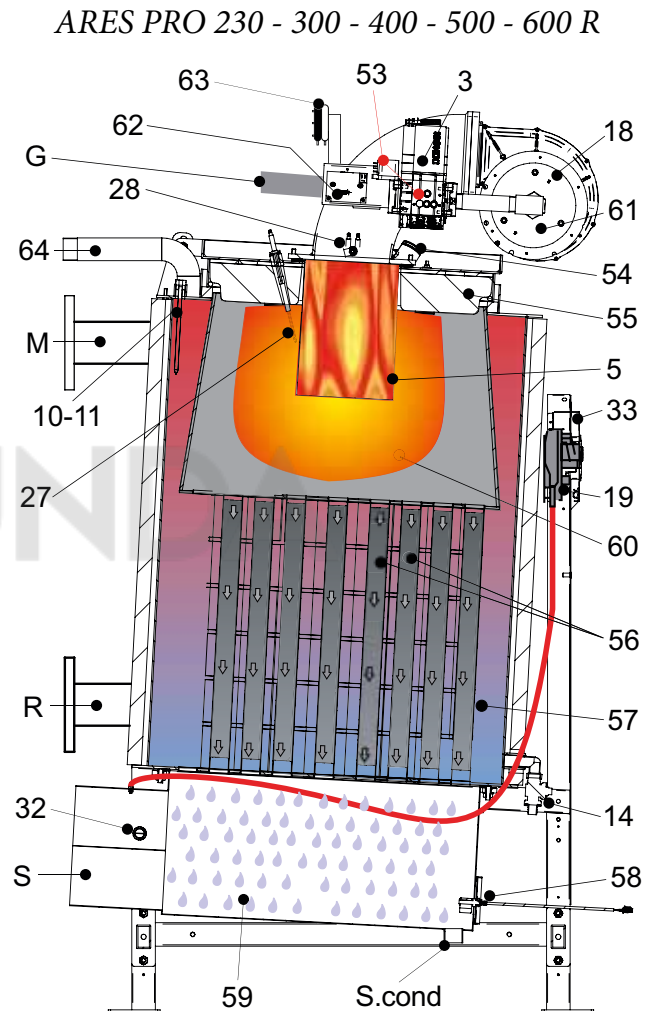
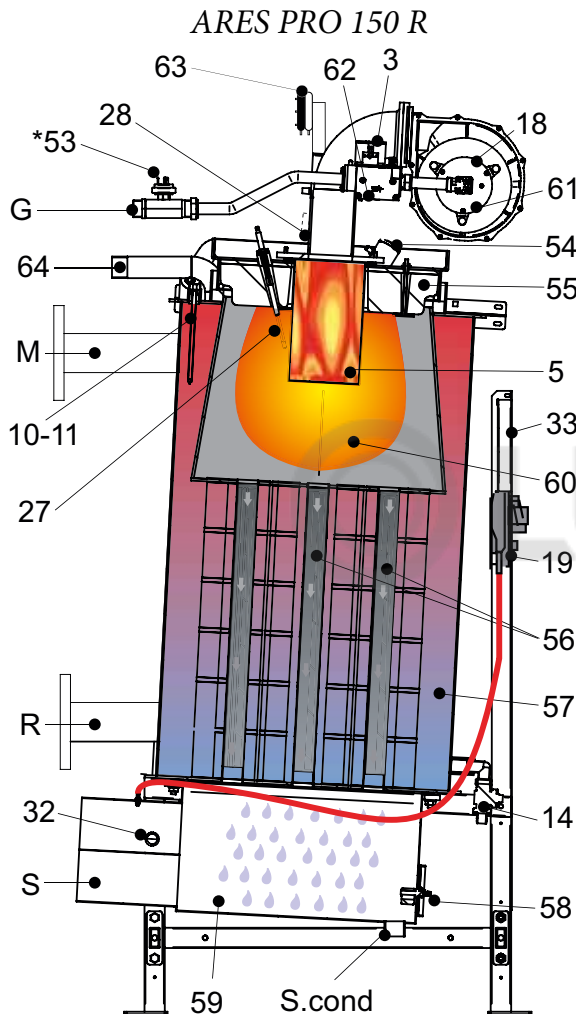
Нельзя использовать противоморозные средства для автомобильных двигателей, поскольку они могут повредить уплотнения, предотвращающие утечку воды.

ПОЛ.	ФУНКЦИЯ ЗАЩИТЫ ОТ ЗАМЕРЗАНИЯ				
	Питание		11 - SR (*)	Состояние функции защиты от замерзания	Действия
	Электрич.	Газ			
1	ВКЛ	ВКЛ	< 7°C	ВКЛ	Горелка и насос ВКЛ до тех пор, пока T > 15°C
2	ВКЛ	ВЫКЛ	< 5 ÷ 5°C	ВЫКЛ	СИГНАЛ НЕИСПРАВНОСТИ КОД 16 (см. параг. 4.4 Коды ошибок). Включение невозможно.
	ВЫКЛ	ВКЛ		ВЫКЛ	Включение невозможно.
	ВЫКЛ	ВЫКЛ		ВЫКЛ	Включение невозможно.

(\*) Датчик SR пар. 2.2

# 2 ТЕХНИЧЕСКОЕ ХАРАКТЕРИСТИКИ И ГАБАРИТНЫЕ РАЗМЕРЫ

## 2.1 ОСНОВНЫЕ КОМПОНЕНТЫ

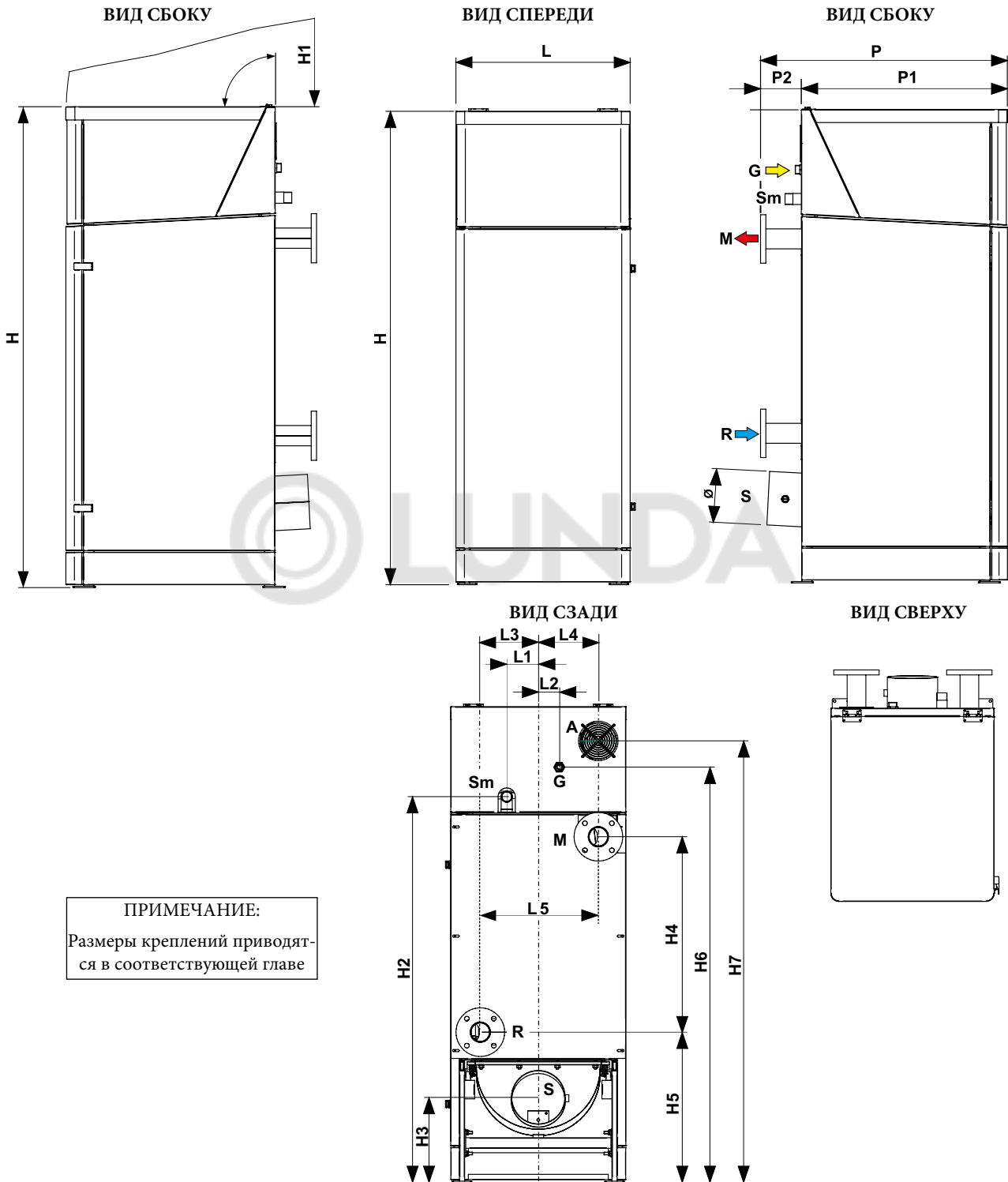


Условные обозначения:

N°	S.E.	Описание
3	VG	Газовый клапан
5		Горелка
10	TL	Датчик Аварийного термостата
11	SR	Датчик Отопления
14		Вентиль для слива воды
18	VM	Вентилятор
19	PF	Реле давления дыма
27	E. RIL.	Электрод ионизации
28	E. ACC	Электрод розжига
32		Место контроля выхлопных газов
33		Панель управления
53	PGmin PGmax	Реле давления газа (мин. *ARES PRO 150 R) (мин. ARES PRO 230 - 300 R) (мин. / макс. ARES PRO 348 ÷ 600 R)
54		Окошко для визуальной проверки

55		Изоляция дверцы
56		Вертикальная труба для отработанных газов из нержавеющей стали с внутренним алюминиевым покрытием
57		Бак технической воды
58	SL	Датчик Уровня
59		Сборный Лоток Конденсата
60		Камера сгорания
61		Смеситель Воздуха/газа
62	T.ACC	Устройства зажигания
63	PFmin	Реле мин. давления, давления отработанных газов
64		Штуцер сброса воздуха
G		Подача газа
M		Подача на установку отопления
R		Возврат с установки отопления
S.cond		Слив конденсата DN 32
	S.E.	= УСЛОВНЫЕ ОБОЗНАЧЕНИЯ ЭЛЕКТРОСХЕМЫ

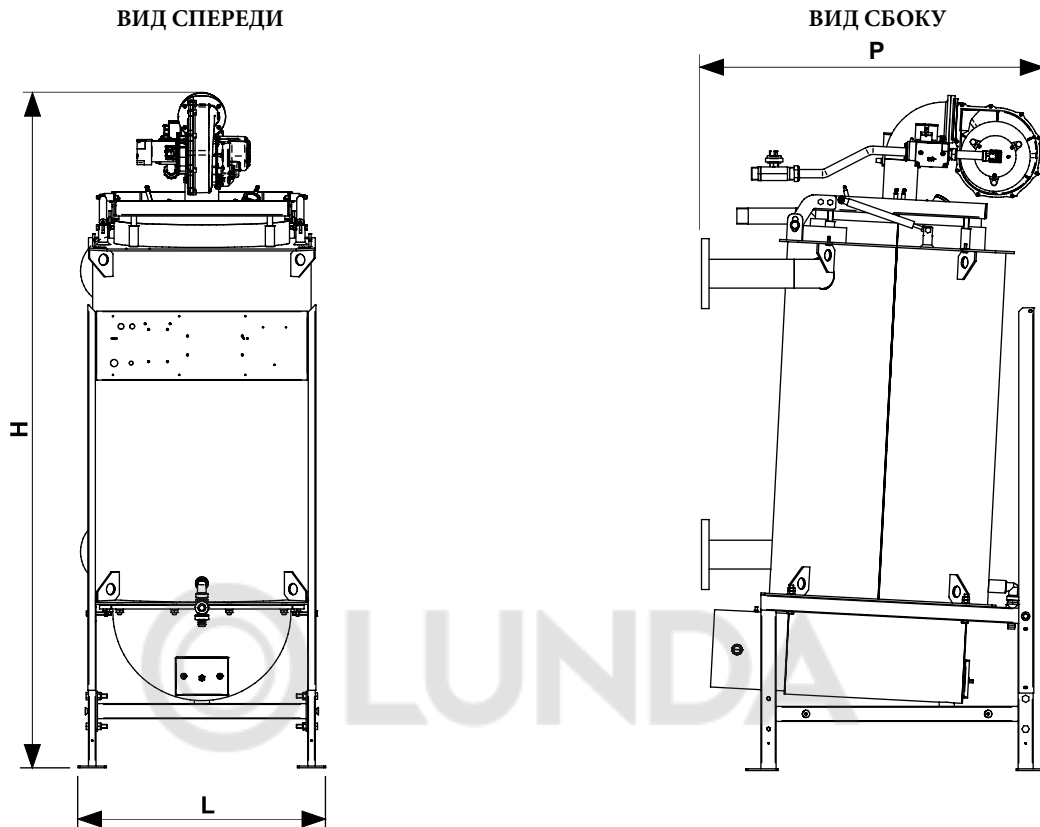
2.2 РАЗМЕРЫ



ПРИМЕЧАНИЕ:  
Размеры креплений приводятся в соответствующей главе

ARES PRO R	РАЗМЕРЫ [мм]																
	Глубина			Ширина							Высота						
	P	P1	P2	L	L1	L2	L3	L4	L5	H	H1	H2	H3	H4	H5	H6	H7
150	944	788	156	666	120	81	228,5	228,5	457	1809	65,6	1467	323,5	770	554,5	1579	1679
230	1092	954	141	846	120	43	277	277	554	1917	65,6	1557	356	800	604,5	1697	1768
300	1181	1036	144	910	100	200	297	297	594	1946	65,6	1618	353	825	600,5	1741	1796
348	1276	1152	124	996	100	200	338	338	676	2130	65,6	1712	390	853	664	1794	1974
400	1276	1152	124	996	100	200	338	338	676	2130	65,6	1712	390	853	664	1794	1974
500	1276	1152	124	996	100	200	338	338	676	2130	65,6	1712	390	853	664	1794	1974
600	1398	1256	142	1096	200	220	386	386	772	2206	65,6	1753	390	900	673	1863	2052

2.2.1 РАЗМЕРЫ ДЛЯ УСТАНОВКИ КОТЛА В СИСТЕМУ ОТОПЛЕНИЯ



ARES PRO R	РАЗМЕРЫ КОТЛА БЕЗ КОРПУСА [мм]		
	P	L	H
150	917	655	1785
230	1027	795	1895
300	1134	845	1910
348	1258	965	2075
400	1258	965	2075
500	1258	965	2075
600	1313	1065	2186

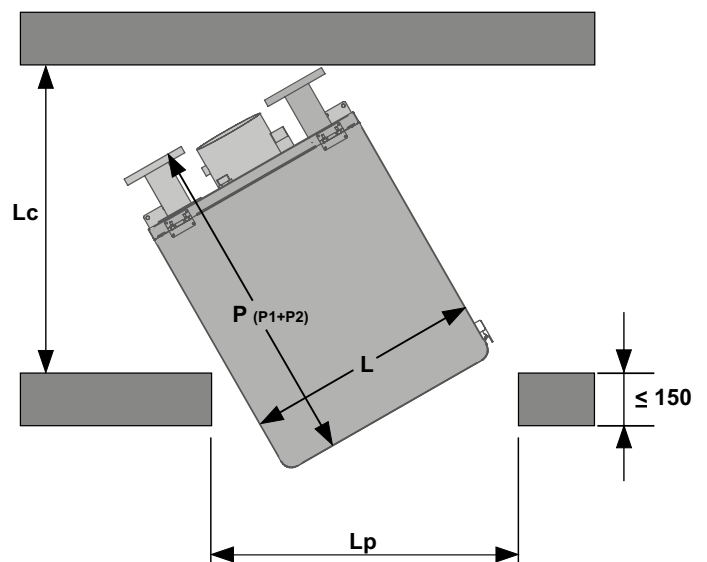
Пример расчёта ширины прохода (Lc), необходимого для обслуживания котла ARES PRO 150 R:

$$L_c = \frac{666}{900} \times 944 = > 698 \text{ мм}$$

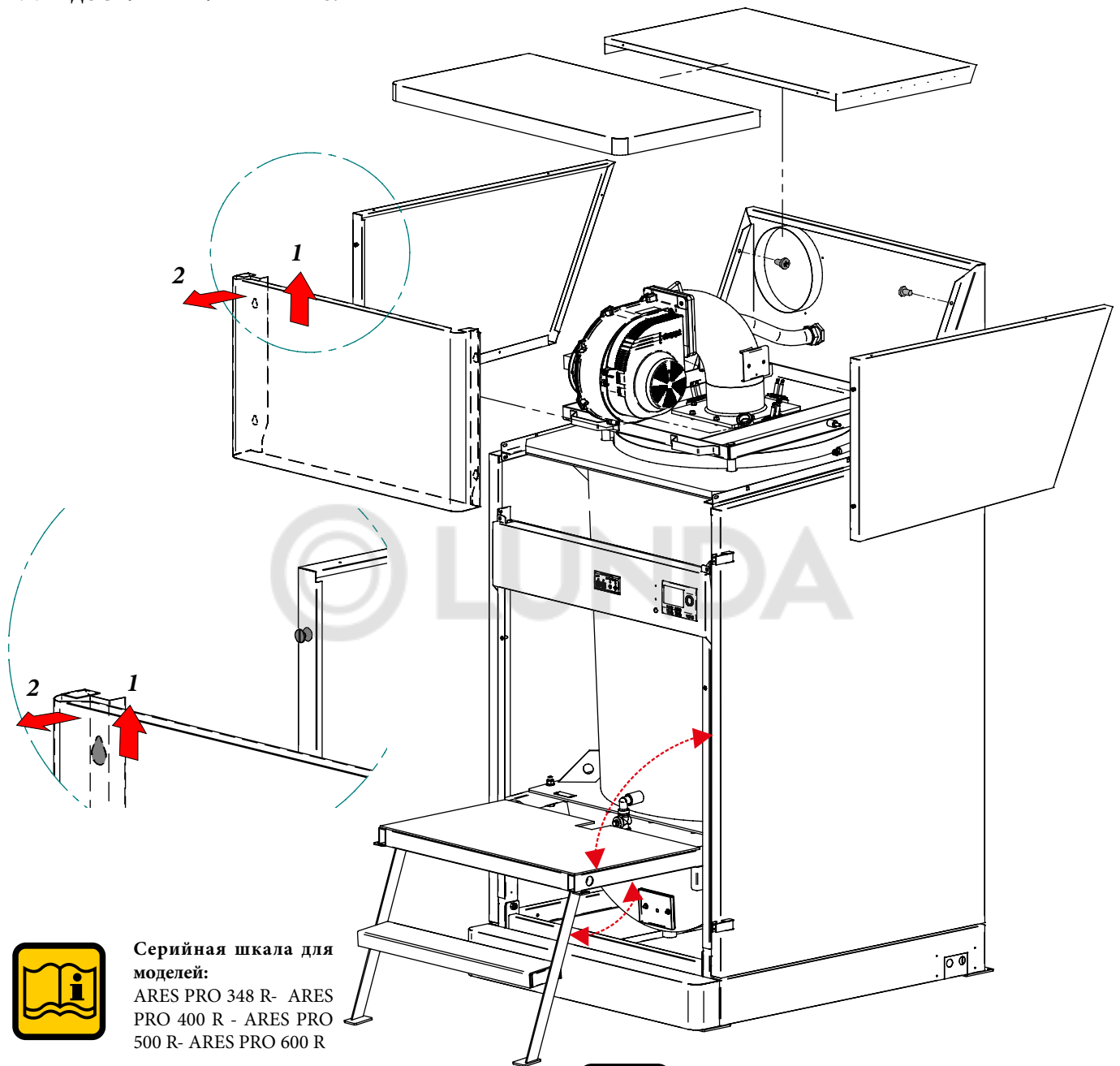
$$L_c = \frac{L}{L_p} \times (P)$$

$$L_p = \frac{L}{L_c} \times (P)$$

- L = Ширина Котла
- P = Глубина Котла
- Lc = Ширина Прохода
- Lp = Ширина дверцы



## 2.2.2 ДОСТУП К ВНУТРЕННИМ ЭЛЕМЕНТАМ



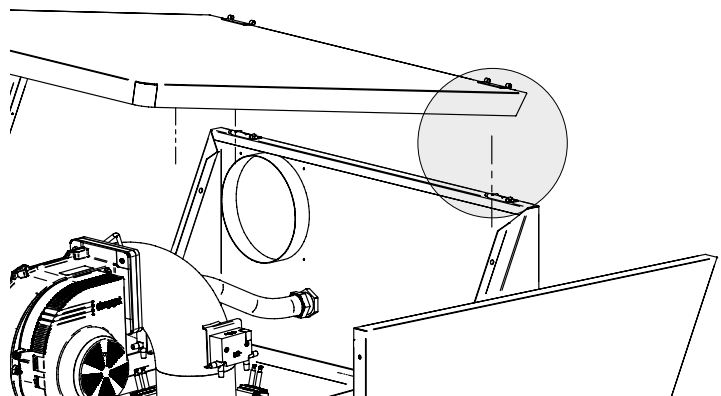
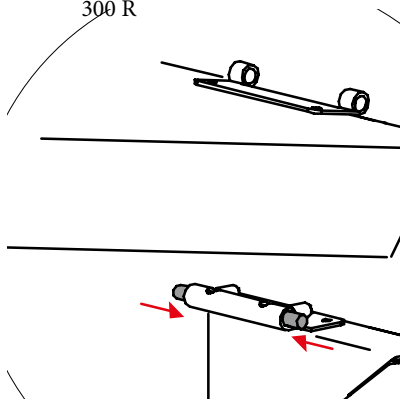
Серийная шкала для моделей:  
ARES PRO 348 R - ARES PRO 400 R - ARES PRO 500 R - ARES PRO 600 R

Дополнительно для моделей:  
ARES PRO 150 R - ARES PRO 230 R - ARES PRO 300 R

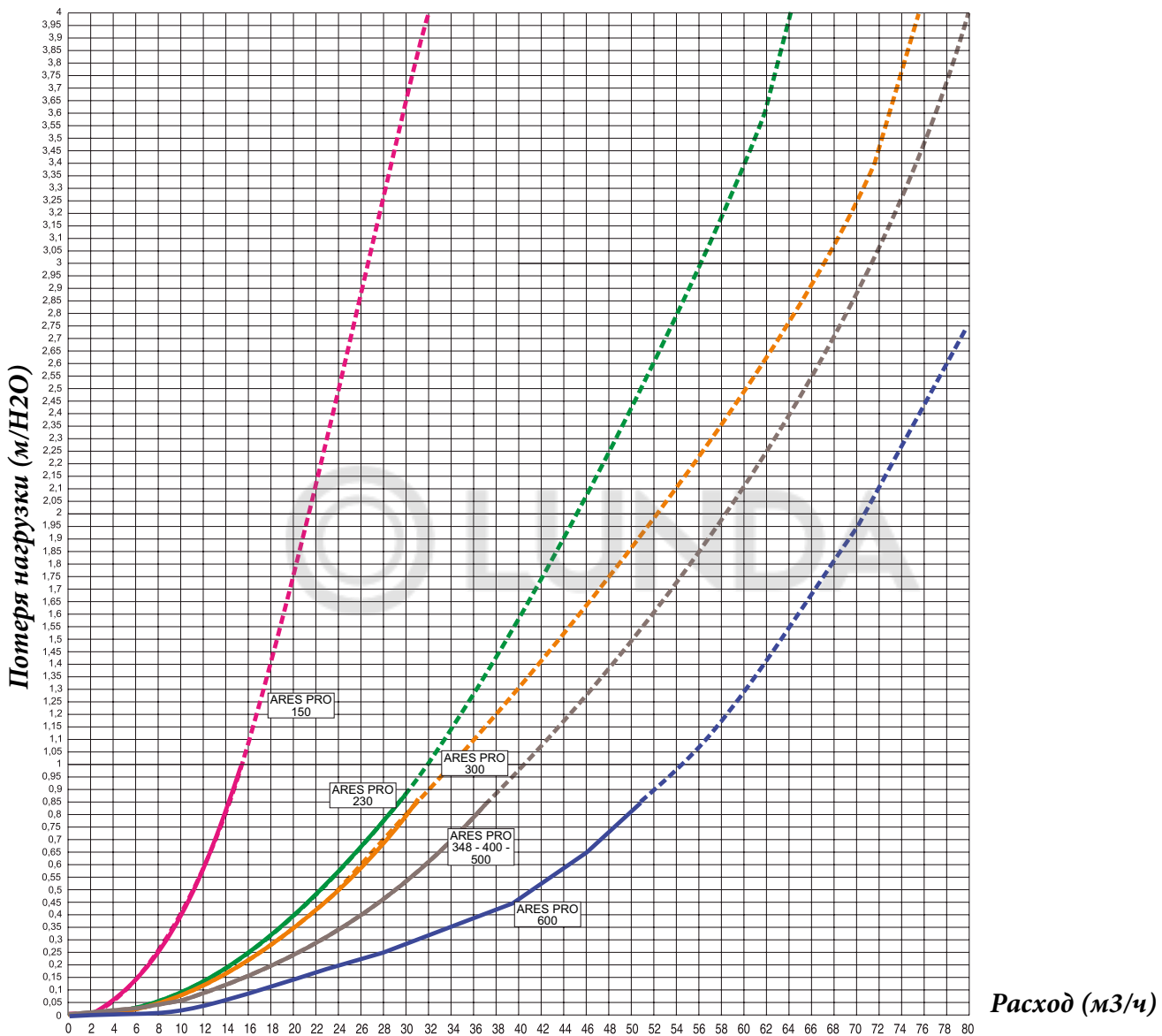


ARES PRO 150 R - ARES PRO 230 R - ARES PRO 300 R

Чтобы снять крышку, разъединить 2 пружины, см. приведённую ниже деталь.



## 2.3 ДИАГРАММА ПОТЕРИ ТЕПЛОВОЙ НАГРУЗКИ СО СТОРОНЫ ВОДЫ



### 2.3.1 ОПРЕДЕЛЕНИЕ НАСОСА ПЕРВИЧНОГО КОНТУРА ИЛИ НАСОСА КОТЛА

Насос котла должен иметь напор, обеспечивающий расход циркуляционного насоса, в зависимости от  $\Delta t$  контура.

Насос не входит в комплект котла.

Рекомендуется подбирать насос с расходом и напором в 2/3 от характеристик кривой.



Подбор насоса должен осуществляться монтажником или проектировщиком на основе характеристик котла и системы.

ARES PRO R	150	230	300	348	400	500	600
Максимальный расход в л/ч ( $\Delta t = 15$ К)	7.818	11.999	15.740	19.575	21.386	25.338	30.978
Номинальный требуемый расход в л/ч ( $\Delta t = 20$ К)	5.863	9.000	11.805	14.681	16.039	19.004	23.234

2.4 РАБОЧИЕ ДАННЫЕ /  
ОБЩИЕ ХАРАКТЕРИСТИКИ

ARES PRO R		150	230	300	348	400	500	600
Категория котла		II <sub>2H3P</sub>						
Соотношение модулирования		1 : 4,0	1 : 4,3	1 : 4,3	1 : 3,9	1 : 4,2	1 : 3,9	1 : 4,4
Номинальный тепловой расход на P.C.I. Q <sub>n</sub>	кВт	140	214	280	348	380	450	550
Минимальный тепловой расход на P.C.I. Q <sub>мин</sub>	кВт	35	50	65	90	90	115	125
Полезная номинальная мощность (Tr 60 / Tm 80°C) P <sub>n</sub>	кВт	136,36	209,29	274,54	341,42	373,01	441,95	540,32
Минимальная полезная мощность (Tr 60 / Tm 80 °C) P <sub>n min</sub>	кВт	32,52	48,25	63,57	87,67	87,80	111,09	118,53
Номинальная полезная мощность (Tr 30 / Tm 50 °C) P <sub>cond</sub>	кВт	145,88	226,84	292,88	363,31	399,00	472,20	581,19
Минимальная полезная мощность (Tr 30 / Tm 50 °C) P <sub>cond min</sub>	кВт	36,54	54,60	70,01	99,09	97,20	124,09	135,88
КПД при номинальной мощности (Tr 60 / Tm 80°C)	%	97,4	97,8	98,05	98,11	98,16	98,21	98,24
Кпд при минимальной мощности (Tr 60 / Tm 80°C)	%	92,92	96,5	97,8	97,41	97,55	96,6	94,82
КПД при номинальной мощности (Tr 30 / Tm 50°C)	%	104,2	106	104,6	104,4	105	104,9	105,67
КПД при минимальной мощности (Tr 30 / Tm 50°C)	%	104,4	109,2	107,7	110,1	108	107,9	108,7
КПД 30% нагрузки (Tr 30°C)	%	107,7	107,2	108,9	108,4	108,8	108,9	106,5
КПД горения при номинальной нагрузке	%	97,8	97,9	98,2	98,2	98,2	98,2	98,3
КПД горения при пониженной нагрузке	%	98,38	98,32	98,40	98,34	98,31	98,43	98,42
Потери на корпусе горелки в работе (Q <sub>min</sub> )	%	5,46	1,82	0,60	0,93	0,76	1,83	3,60
Потери на корпусе горелки в работе (Q <sub>n</sub> )	%	0,4	0,1	0,1	0,1	0,1	0,03	0,04
Температура дымовых газов в сети tf-ta (мин)(*)	°C	32,3	33,6	32	33,2	33,7	31,3	31,5
Температура дымовых газов в сети tf-ta (макс)(*)	°C	44,2	42,7	36,7	35,6	35,4	35,5	34,3
Максимально допустимая температура	°C	100						
Максимальная рабочая температура	°C	90						
Массовый расход дымов (мин)	кг/ч	57	82	106	147	147	188	204
Массовый расход дымов (макс)	кг/ч	229	350	458	569	621	735	899
Избыток воздуха	%	25,53						
Потери дымовой трубы при работе горелки (мин)	%	1,62	1,68	1,60	1,66	1,69	1,57	1,58
Потери дымовой трубы при работе горелки (макс)	%	2,21	2,14	1,84	1,78	1,77	1,78	1,72
Минимальное давление контура отопления	бар	0,5						
Максимальное давление контура отопления	бар	6						
Содержание воды	л	153	210	270	340	340	340	425
Потребление газа метана G20 (р.пит. 20 мбар) при Q <sub>n</sub>	м³/ч	14,80	22,63	29,61	36,80	40,18	47,58	58,15
Потребление газа метана G20 (р.пит. 20 мбар) при Q <sub>min</sub>	м³/ч	3,70	5,29	6,87	9,52	9,52	12,16	13,22
Потребление газа пропана (р.пит. 37/50 мбар) при Q <sub>n</sub>	кг/ч	10,87	16,61	21,73	27,01	29,50	34,93	42,69
Потребление газа пропана (р.пит. 37/50 мбар) при Q <sub>min</sub>	кг/ч	2,72	3,88	5,05	9,70	6,99	8,93	8,70
Максимальное давление, доступное у основания дымового канала	Па	100						
Макс. производство конденсата	кг/ч	11,5	13,7	15,8	29,1	28,5	28,8	31,0
<b>Выбросы</b>								
CO при максимальной тепловой нагрузке с 0% O <sub>2</sub>	мг/кВтч	13,73	18,05	28,08	25,27	18,25	22,46	22,1
NOx при максимальной тепловой нагрузке с 0% O <sub>2</sub>	мг/кВтч	54	43	53	49	50	48	50
Класс NOx		6						
<b>Электрические параметры</b>								
Напряжение питания/Частота	В/Гц	230/50						
Плавкие предохранители на питании	A (R)	6						
Степень защиты	IP	X4D						



Температура помещения = 20°C

(\*) Температуры с работающим прибором на под. 80°C / обр. 60°C



CO<sub>2</sub> (мин/макс) Смотреть таблицу "СОПЛА - ДАВЛЕНИЯ"

Сезонная Энергетическая Эффективность согласно 2009/125 CEE (<=400кВт) η<sub>s</sub> - см. Таблица ErP

Потери при остановке ΔT 30°C - P<sub>stb</sub> - см. Таблица ErP

Расход электроэнергии в режиме ожидания - P<sub>sb</sub> - см. Таблицу ErP

2.4.1 ТЕХНИЧЕСКИЕ ДАННЫЕ СОГЛАСНО ДИРЕКТИВЕ ERP

ARES PRO R			150	230	300	348	400	500	600
Элемент	Условное обозначение	Единица измерения							
Полезная номинальная мощность	P номин.	kW	146	195	244	294	342	442	540
Сезонная энергоэффективность отопления помещения	$\eta_s$	%	93	92	94	93	94	94	92
<b>Класс сезонной энергоэффективности отопления</b>			<b>A</b>	<b>A</b>	<b>A</b>	<b>A</b>	<b>A</b>	*	*
<b>Для котлов, предназначенных для отопления помещений и котлов смешанного назначения: полезная тепловая мощность</b>									
Номинальная тепловая мощность в режиме высокой температуры (Tr 60 °C / Tm 80 °C)	P <sub>4</sub>	kW	136,3	209,3	274,5	341,4	373,0	441,9	540,3
КПД при номинальной тепловой мощности в режиме высокой температуры (Tr 60 °C / Tm 80 °C)	$\eta_4$	%	87,8	88,1	88,3	88,4	88,4	88,5	88,5
Полезная мощность при 30% номинальной тепловой мощности в режиме низкой температуры (Tr 30 °C)	P <sub>1</sub>	kW	45,2	68,8	91,5	113,2	124,0	147,1	175,7
КПД при 30% номинальной тепловой мощности в режиме низкой температуры (Tr 30 °C)	$\eta_1$	%	97,0	96,6	98,1	97,7	98,0	98,2	96,0
Котел с настройкой диапазона мощности: ДА / НЕТ			НЕТ	НЕТ	НЕТ	НЕТ	НЕТ	НЕТ	НЕТ
<b>Дополнительное потребление электрической энергии</b>									
При полной нагрузке	elmax	kW	0,190	0,195	0,210	0,270	0,425	0,555	0,590
При частичной нагрузке	elmin	kW	0,042	0,040	0,032	0,036	0,051	0,053	0,088
В режиме ожидания	P <sub>sb</sub>	kW	0,005	0,005	0,005	0,005	0,005	0,004	0,007
<b>Другие элементы</b>									
Потери тепла в режиме ожидания	P <sub>stb</sub>	kW	0,32	0,39	0,34	0,95	0,95	0,95	1,34
Выбросы оксидов азота см. PCI (PCS)	NO <sub>x</sub>	Mg/kWh	53	51	53	49	50	48	50
Текущий расход электроэнергии	Q <sub>HE</sub>	GJ	424	653	844	1054	1148	1358	1694
<b>Для комбинированных отопительных приборов</b>									
Профиль заявленной нагрузки			-	-	-	-	-	-	-
Энергоэффективность нагрева воды	$\eta_{wh}$	%	-	-	-	-	-	-	-
Ежедневное потребление электроэнергии	Q <sub>elec</sub>	kWh	-	-	-	-	-	-	-
Ежедневное потребление топлива	Q <sub>fuel</sub>	kWh	-	-	-	-	-	-	-
Уровень звуковой мощности внутри	L <sub>wa</sub>	dB (A)	-	-	-	-	-	-	-
Текущий расход электроэнергии	AEC	kWh	-	-	-	-	-	-	-
Ежегодное потребление топлива	AFC	GJ	-	-	-	-	-	-	-
<b>Класс сезонной энергоэффективности ГВС</b>			-	-	-	-	-	-	-

\* (Приборы, не попадающие под действие директивы 2009/125/EC)

# 3 ИНСТРУКЦИИ ПО УСТАНОВКЕ

## 3.1 ОБЩИЕ УКАЗАНИЯ ПО ТЕХНИКЕ БЕЗОПАСНОСТИ



### ВНИМАНИЕ!

Данный котёл должен использоваться исключительно по тому назначению, для которого он предназначен. Любое прочее использование следует считать неправильным и, следовательно, представляющим опасность. Котлы данного типа служат для нагрева воды в условиях атмосферного давления при температуре, меньшей температуры кипения.



### ВНИМАНИЕ!

Приборы были разработаны только для внутренней установки в подходящих технических помещениях.



Перед подключением котла, квалифицированный персонал должен выполнить следующее:

- a) Тщательная промывка всех труб системы для удаления отложений и загрязнений, которые могут негативно повлиять на работу котла, а также нарушают санитарно-гигиенические нормы.
- b) Проверку котла на соответствие используемому виду топлива. Тип топлива указан на упаковке и табличке с техническими характеристиками.
- c) Проверку наличия достаточной тяги на дымовом канале/дымоходе, отсутствие препятствий, отсутствие подключений других котлов, если дымоход не спроектирован для подключения нескольких котлов в соответствии с действующими нормами. Только после ЭТОГО можно подключать котел к дымоходу.

### ВНИМАНИЕ!



В помещениях с агрессивными парами или в пыльном помещении, котел должен работать независимо от воздуха в помещении установки!



### ВНИМАНИЕ!

Агрегат должен установить квалифицированный специалист, удовлетворяющий техническим и профессиональным требованиям, согласно закону 46/90 с последующими изменениями и дополнениями, который под собственной ответственностью гарантирует соблюдение стандартов и общепринятых правил.



### ВНИМАНИЕ!

Установить агрегат таким образом, чтобы соблюдать необходимые расстояния для установки и техобслуживания.



Котел должен быть установлен в системе отопления, производительность и характеристики которой соответствуют его мощности.

## 3.2 ПРАВИЛА ПО УСТАНОВКЕ

Установка должна быть выполнена техническим специалистом с профессиональной квалификацией, который несёт ответственность за соблюдение всех муниципальных и федеральных законов, выпущенных в официальной газете, а также, применяемых технических стандартов.

## 3.3 ПРЕДВАРИТЕЛЬНЫЕ ПРОВЕРКИ И РАБОТЫ ПО ПРИВЕДЕНИЮ СИСТЕМЫ В СООТВЕТСТВИЕ С ДЕЙСТВУЮЩИМИ НОРМАМИ

Когда агрегат устанавливается в уже существующую установку, проверить следующее:

- Дымоход предназначен для подключения конденсационных котлов, соответствует расчетной температуре продуктов сгорания и сконструирован в соответствии с действующими нормами. По возможности он должен быть максимально прямым, герметичным, изолированным и не иметь сужений.
- Дымоход имеет подключение для отвода конденсата. Котельная оснащена каналом для слива конденсата, произведённого в котле.
- Электроустановка выполнена с соблюдением специальных стандартов и квалифицированным персоналом.
- Производительность, напор и направление потока циркуляционных насосов - соответствуют требованиям.
- Линия подачи топлива и топливная емкость (при ее наличии) выполнены согласно действующим стандартам в настоящей отрасли.
- Расширительные баки имеют достаточный объем для компенсации расширения жидкости, имеющейся в системе.
- Установка была очищена от загрязнений и накипи.

Если возможно запрограммировать замену, необходимо предварительно выполнить промывку щелочными диспергаторами.

Промывки должны быть выполнены за 4 недели до замены, установка должна работать при температуре 35°C - 40°C.

Внимание! Если новый котёл был заменён на старой системе без предварительной очистки, как отмечено в предыдущем параграфе, не промывать систему, так как осадки продукта в контуре после замены могут попасть в генератор.

Рекомендуется обратиться в специализированную компанию по обработке воды.

### 3.4 УПАКОВКА



Проверить целостность упаковки.



Детали упаковки (картонные коробки, скобы, пластиковые пакеты и т.д.) **не должны быть оставлены рядом с детьми, так как являются потенциальными источниками опасности.**

Компания **Immergas** не несёт какой либо ответственности за ущерб, нанесённый людям, животным или материальным ценностям, нанесённый несоблюдением приведённой выше информации.

Помимо прибора в упаковке имеется следующая документация:

Пакет с документами:

- Инструкции для монтажника и ремонтного персонала,
- Руководство для блока управления HSCP,
- Брошюра с инструкциями ВСМ,
- Руководство SHC,
- Гарантия,
- Протокол приемочных испытаний,
- Этикетка для перевода котла с одного вида топливного газа на другой

В упаковке, кроме прибора находится коробка с комплектующими, которая содержит:

- 5 отводов + тройник + пластиковая крышка для слива конденсата
- Уличный датчик
- Датчик накопительного бака
- Металлическая пластина для выхода кабелей
- Комплект многофункционального модуля SHC
- трубка сифона для слива конденсата 1 м.

ARES PRO R	Р глубина (мм)	Л ширина (мм)	Н высота (мм)	Вес Нетто (кг)	Вес Упаковки (кг)
150	1280	970	2700	303	355
230	1280	970	2700	375	427
300	1280	970	2700	508	560
348	1500	1214	2142	704	771
400	1500	1214	2142	704	771
500	1500	1214	2142	705	772
600	1500	1214	2142	843	910

(\*) обшивка - (\*\*) поддон - (\*\*\*) картон

#### 3.4.1 ПЕРЕМЕЩЕНИЕ



Котёл может быть перемещён, используя отверстия на верхней пластине или с помощью автокара.



**ОБЯЗАТЕЛЬНО!**

**носить защитные перчатки**

- Перемещать только котёл с помощью подходящих транспортных средств.
- Защищать все компоненты от повреждений при перемещении.
- Следовать указаниям по перевозке на упаковке.

### 3.5 УСТАНОВКА ОБОРУДОВАНИЯ В КОТЕЛЬНОЙ

Особое внимание следует уделить муниципальным законам по котельным и прежде всего, минимальным расстояниям, которые должны быть оставлены вокруг котла.

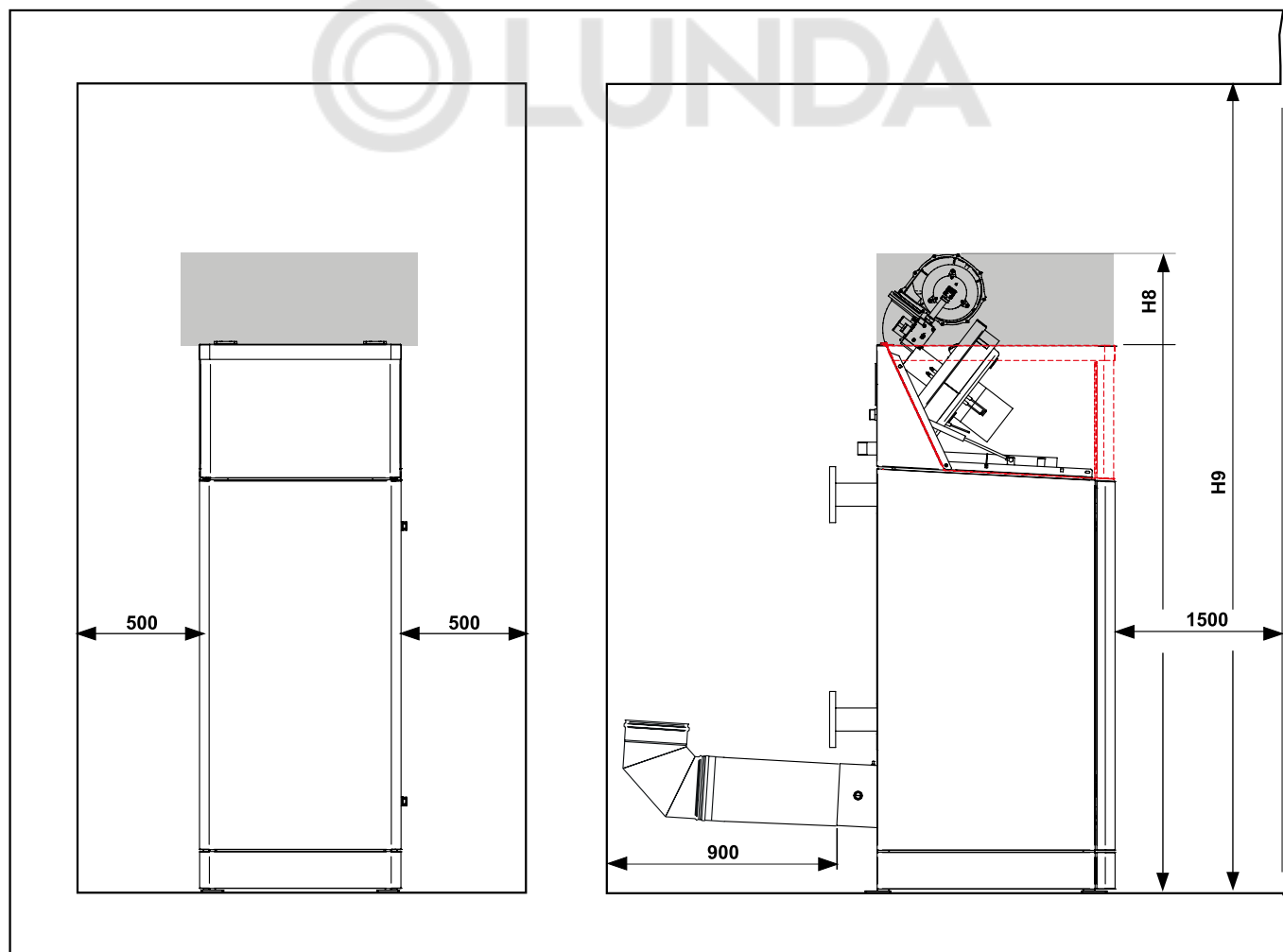
Установка должна соответствовать нормам и правилам по устройству котельных, установке котельного и водогрейного оборудования, вентиляции, дымоходов для конденсационных котлов и других применяемых стандартов.

При выборе места установки прибора строго соблюдать следующие указания по технике безопасности:

- Разместить котёл в защищённом от замерзания помещении.
- Не устанавливать в помещениях с коррозионной или пыльной атмосферой.

ARES PRO R	МИНИМАЛЬНЫЕ РАССТОЯНИЯ	
	H8 (*)	H9
150	2109	2300
230	2147	2500
300	2366	2500
348	2690	3000
400	2690	3000
500	2690	3000
600	2770	3000

(\*) Пространство с открытой камерой сгорания



Соблюдать минимальные габаритные расстояния для выполнения техобслуживания и очистки.

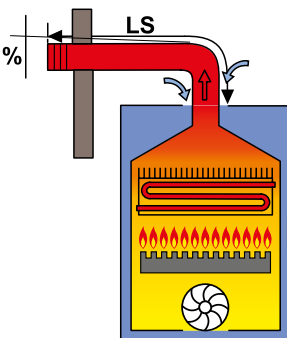
### 3.6 ПОДКЛЮЧЕНИЕ КАНАЛА ДЫМООТВОДА

Для подключения канала вывода дымов необходимо соблюдать действующие местные и федеральные нормативы.

При замене котлов, ВСЕГДА заменять дымоотводы.


Котёл сертифицирован для конфигураций дымоотвода, приведённых ниже:

<b>B23P</b>	<b>ВНИМАНИЕ</b> Для настоящей типологии подключения, помещение должно отвечать таким же стандартам установки, что и котлы с естественной тягой.
-------------	----------------------------------------------------------------------------------------------------------------------------------------------------



Подключение к каналу дымоотвода продуктов сгорания за пределы помещения, воздух горения отбирается непосредственно из помещения, где установлен котёл.

НАПОР У ОСНОВАНИЯ ДЫМООТВОДА	
S (Выброс)	A (Всасывание)
Dp = 100 Pa	-
Максимально допустимая длина каналов зависит от напора (Δp) у основания дымоотвода.	


	<b>ВНИМАНИЕ:</b> по типологии подключения B23P помещение следует тем же нормативным требованиям установки, что и котлы с естественной тягой.
-------------------------------------------------------------------------------------	-------------------------------------------------------------------------------------------------------------------------------------------------

<b>C63</b>	<b>ВНИМАНИЕ</b> Для конфигурации C63 необходимо заказать опциональный комплект всасывания воздуха, к которому прилагаются инструкции по установке.
------------	-------------------------------------------------------------------------------------------------------------------------------------------------------



Разделенные каналы забора воздуха для сгорания и вывода продуктов сгорания. (Коммерческие аксессуары)

НАПОР У ОСНОВАНИЯ ДЫМООТВОДА	
S (Выброс)	A (Всасывание)
Dp = 100 Pa	Dp = 40 Pa
Максимально допустимая длина каналов зависит от напора (Δp) у основания дымоотвода	

	<b>ВНИМАНИЕ:</b> Дымоход должен удовлетворять требованиям действующих норм
-------------------------------------------------------------------------------------	-------------------------------------------------------------------------------

## 3.7 ПОДКЛЮЧЕНИЕ



### Опасность!

Подключение газа должно выполняться только квалифицированным специалистом, который должен соблюдать и применять положения действующего законодательства, так как неправильная установка может привести к травмированию людей, животных и повреждению вещей, в отношении которых производитель не может быть привлечен к ответственности.



### Запах газа:

- Не используйте электрические выключатели, телефон или любой другой объект, который может привести к искрению;
- Откройте двери и окна, чтобы немедленно создать поток воздуха и проветрить помещение;
- Закройте газовые краны.



### ПРЕДОХРАНИТЕЛЬНЫЙ ДРЕНАЖНЫЙ КЛАПАН

Установить сливную трубу с воронкой и сифон, в подходящее место рядом с ближайшим сливом в канализацию.

Слив должен быть доступен для визуального контроля.

**Производитель не будет нести ответственность в случае несоблюдения этой меры предосторожности, если действия с предохранительным клапаном, установленным с нарушением этого правила нанесут ущерб людям, животным и собственности.**



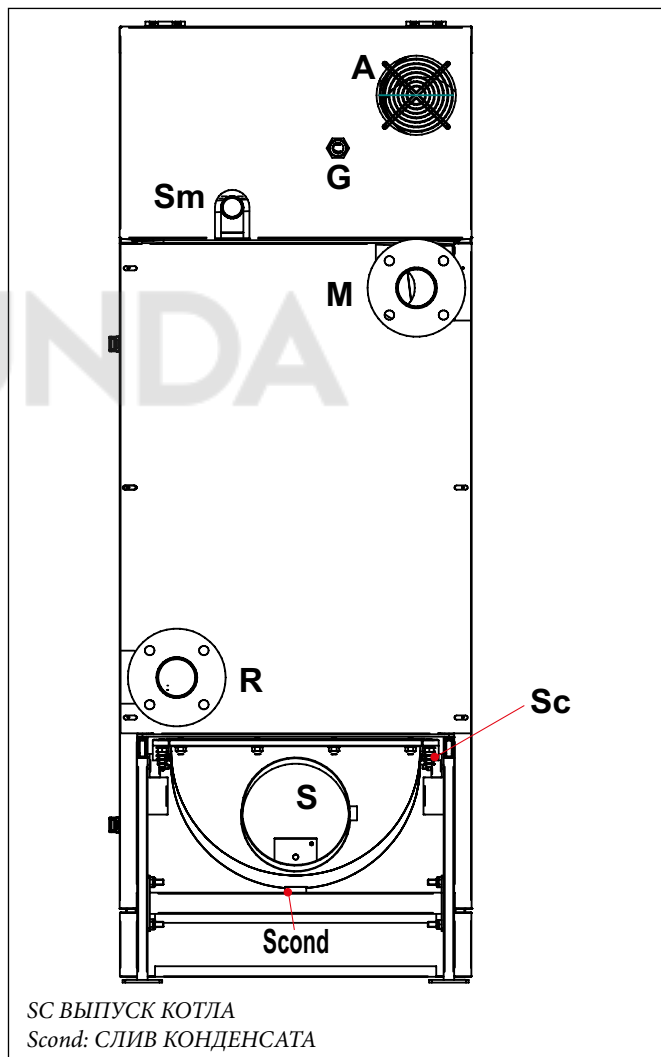
### Внимание!

Не смешивать воду отопления с антифризом или средством от коррозии в неправильных концентрациях! Это может привести к повреждению уплотнения и к возникновению шума в процессе эксплуатации.

**Компания Immergas не несёт какой либо ответственности за ущерб, нанесённый людям, животным или материальным ценностям, нанесённый несоблюдением приведённой выше информации.**



Давление в сети питания должно быть в диапазоне от 0,5 и до 6 бар (Если давление выше, установить редуктор давления).



ARES PRO R	ПОДКЛЮЧЕНИЯ						
	G Подача Газа [дюймы]	M Подача [DN]	R Возрат [DN]	A Всасывание воздуха [Ø мм]	S Выпуск отработанных газов fm [Ø мм]	Sm Крепление предохранительной трубы [Дюймы]	Scond Слив конденсата [Ø мм]
150	1"	65	65	150	200 (*)	1"	DN 40
230	1" ¼	65	65	250	250	1" ¼	DN 40
300	1" ¼	80	80	250	250	1" ½	DN 40
348	1" ½	80	80	250	300	1" ½	DN 40
400	1" ½	80	80	250	300	1" ½	DN 40
500	1" ½	80	80	250	300	1" ½	DN 40
600	1" ½	100	100	250	300	1" ½	DN 40



Для заполнения системы необходимо установить сливной кран на контуре отопления или использовать дополнительные комплектующие.



Котёл оснащён собственным сливным вентиляем Sc. Это кран не должен никогда использоваться для опорожнения системы, потому что вся грязь в системе может накапливаться в котле, что негативно скажется на его работе. Поэтому, когда используется сливной кран, проверить, чтобы предварительно был закрыт отсекающий вентиль системы, который находится под циркуляционным насосом.

Система должна быть оснащена своим собственным сливным вентиляем, размер которого соответствует емкости самой системы.

## Слив конденсата

Котёл, во время процесса горения, производит конденсат, который через трубу "А", сливается в сифон.

Конденсат, который образуется внутри котла, должен быть слит в подходящий слив через трубу "В".

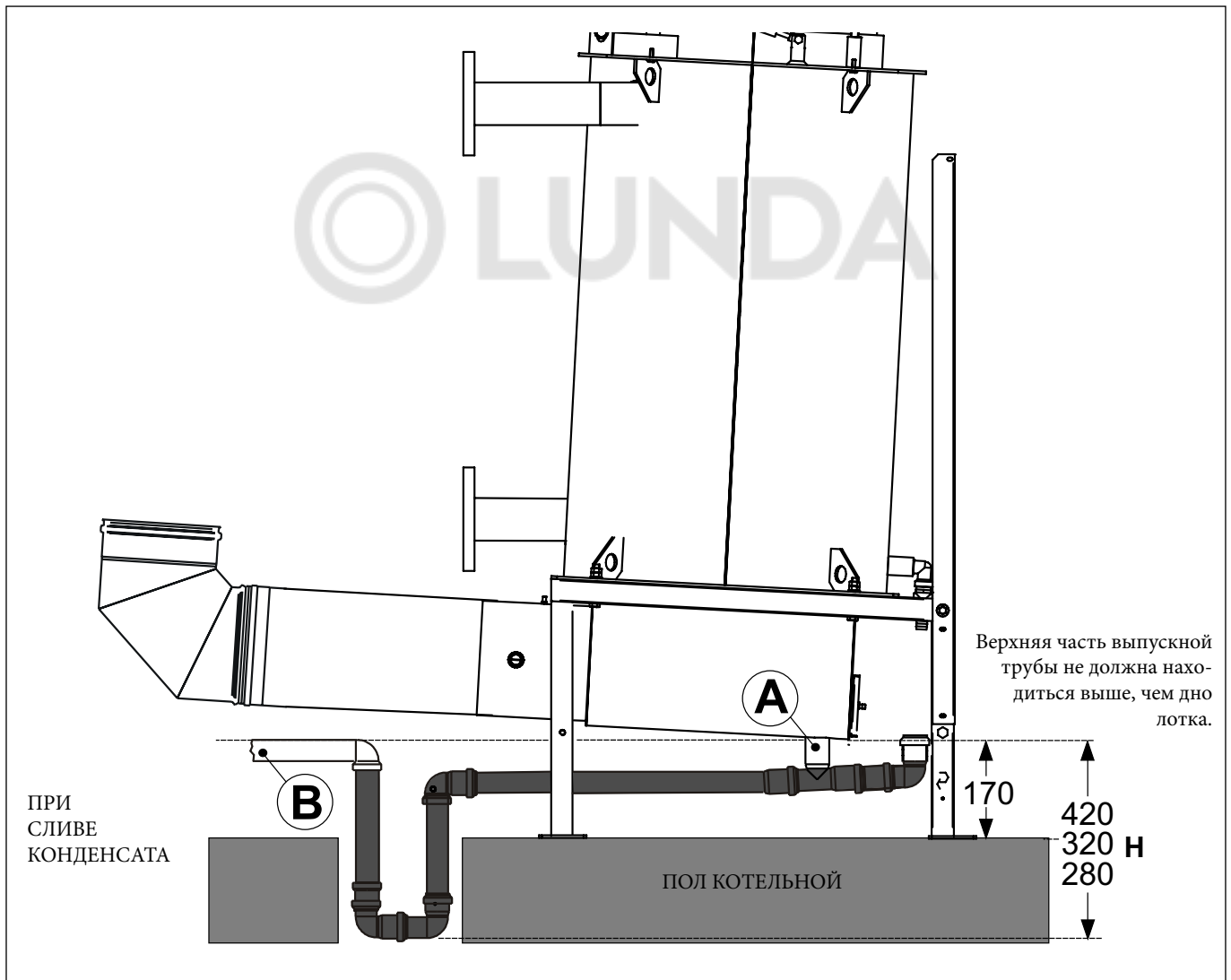


## Опасность!

Перед подключением устройства к работе.

- проверить правильную сборку сифона (\* Н = см. приведённый ниже чертёж)
- заполнить сифон и проверить дренаж конденсата

Если устройство используется с пустым сифоном для отвода конденсата, есть опасность отравления, вызванная утечкой выхлопных газов.



H = Напор сифона

Условия Расхода 0 и Макс. Напора Вентилятора

ARES PRO 150 - 230 R	= 420 мм
ARES PRO 300 R	= 320 мм
ARES PRO 348 - 400 - 500 - 600 R	= 280 мм



В случае если нет возможности установки котла на фундамент, возможна установка котла непосредственно на пол и устройство углубления не менее 250 мм для установки сифона.



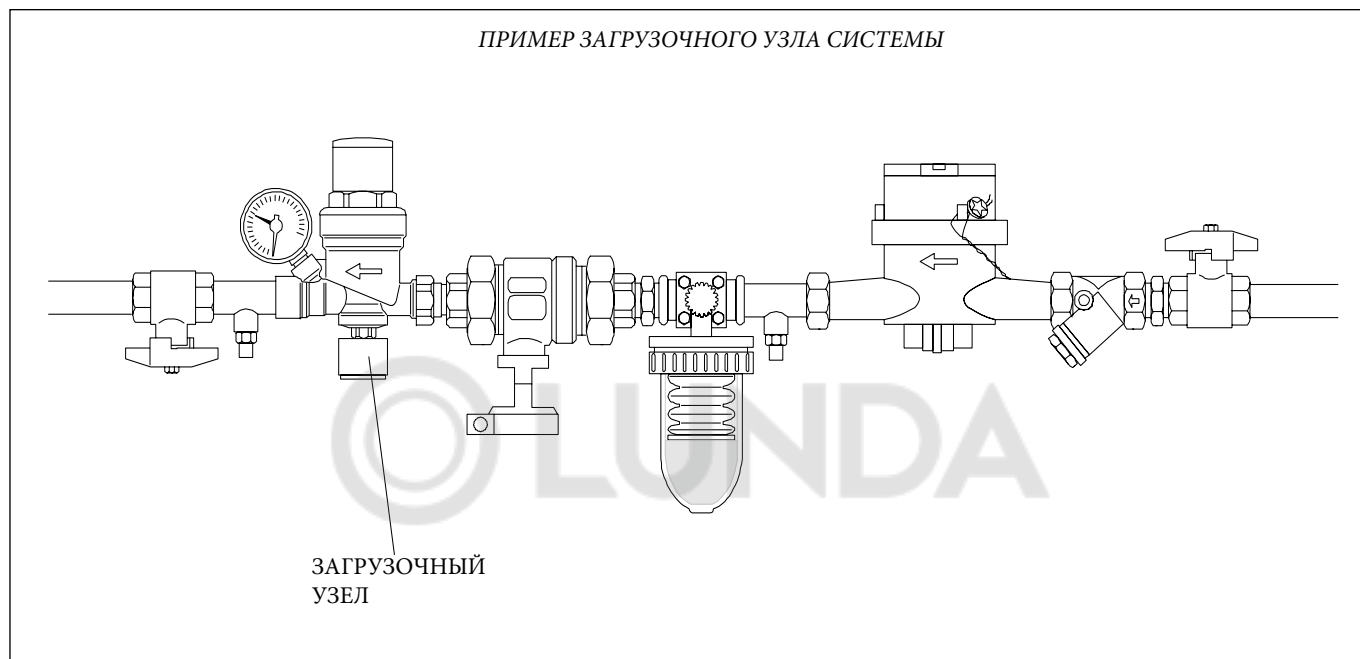
Подключение между прибором и установкой утилизации бытовых отходов, должно быть выполнено в соответствии со специальными стандартами.

### 3.8 ЗАПОЛНЕНИЕ И ОПОРОЖНЕНИЕ СИСТЕМЫ



После того, как все соединения выполнены, можно заполнить контур.

Для заполнения установки необходимо установить сливной кран на обратном трубопроводе системы.



### 3.9 ЭЛЕКТРИЧЕСКИЕ ПОДКЛЮЧЕНИЯ

#### Общие указания по технике безопасности

Электрическая безопасность прибора гарантирована только при его правильном подключении к действующему контуру заземления в соответствии с действующими нормами безопасности: категорически не подходят в качестве заземления трубы газовых, гидравлических и систем отопления.

Необходимо проверить это основное требование техники безопасности. Если вы сомневаетесь, попросите провести тщательный осмотр электрической установки квалифицированным специалистом, так как производитель не несет ответственности за любой ущерб, причиненный в результате отсутствия заземления системы.

Профессиональный квалифицированный персонал должен проверить, что система электропитания соответствует максимальной потребляемой мощности, указанной на табличке, уделить особое внимание к сечению кабелей, оно должно соответствовать потребляемой мощности прибора.

Для подключения котла к электрической сети не допускается использование тройников, и/или удлинителей.

эксплуатация любого устройства, потребляющего электроэнергию, подразумевает соблюдение некоторых фундаментальных норм:

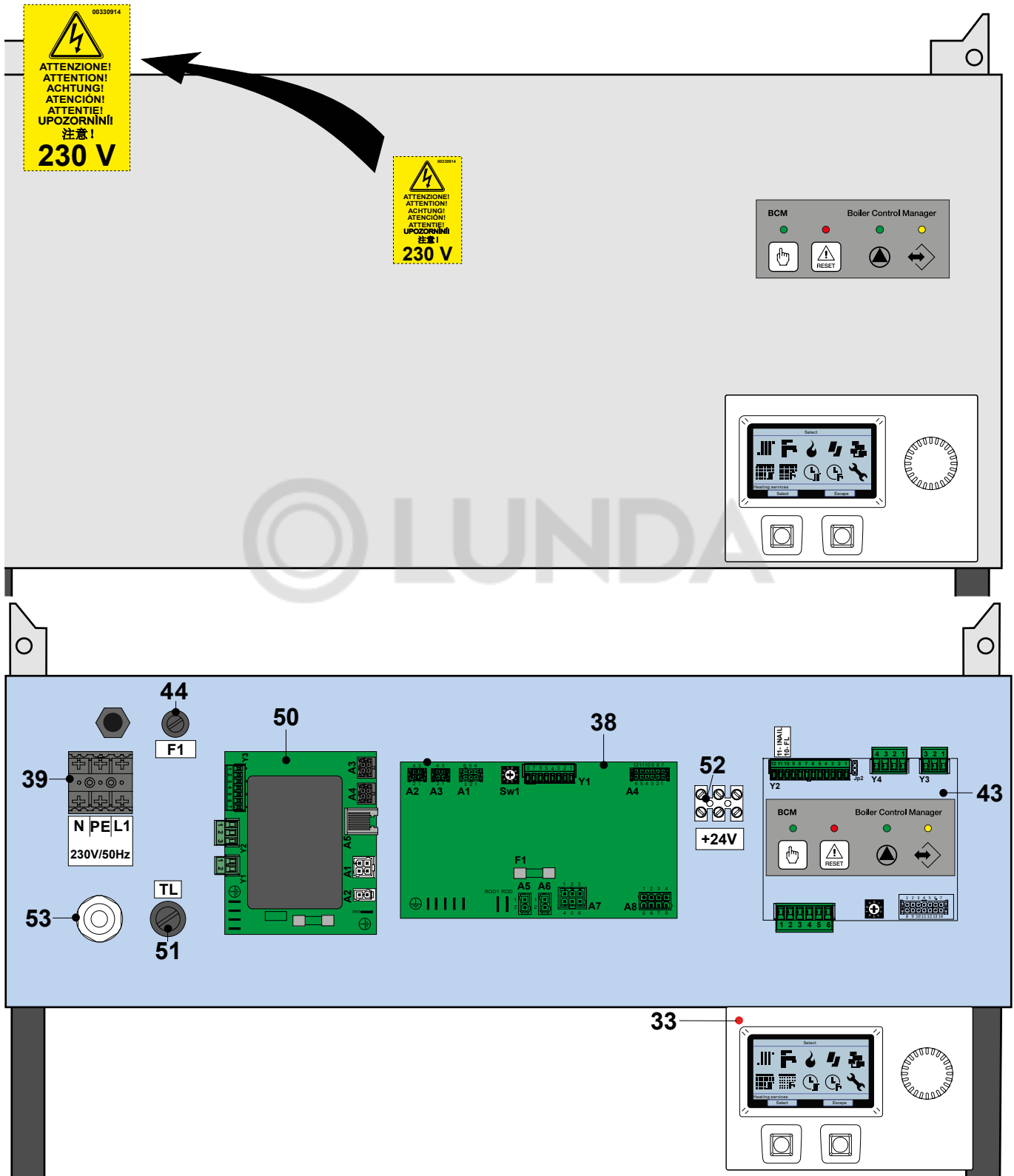
- нельзя касаться агрегата мокрыми и/или влажными частями тела; также нельзя прикасаться к нему, если вы стоите на полу босыми ногами;
- не тянуть за электрические провода;
- не допускайте использования котла детьми или посторонними лицами.



**Опасность! Перед выполнением любых подключений или любых операций с электрическими частями всегда отключайте питание и убедитесь, что оно не может быть случайно включено снова.**

Для доступа к панели снять указанные винты.

Примечание: На следующей странице показана панель модели ARES PRO 150 R. Все другие модели терморегулятора HSCP в одной линии с BCM.



УСЛОВНЫЕ ОБОЗНАЧЕНИЯ		
N°		Описание
33		Терморегулятор HSCP
38	ВММ	Плата управления горелкой
39	М1	Клеммы Электропитания 230 В
43	ВСМ	Контроллер котла

44	F1	Плавкий предохранитель Электропитания 4 ÷ 6,3 А
50		Плата электропитания
51	TL	Аварийный термостат с ручным сбросом
52	M2	Дополнительная клеммная коробка +24V ВСМ
53		Кабельный зажим для силового кабеля

## Инструкции для монтажника



### Опасность!

Электрические подключения должны выполняться только специально обученным техническим специалистом.

Перед выполнением любых подключений или любых операций с электрическими частями всегда отключайте питание и убедитесь, что оно не может быть случайно включено снова.



### Электрическое подключение к сети электропитания.

Такое подключение должно быть выполнено согласно положениям, предусмотренным действующими стандартами.



Следует напомнить, что необходимо установить на линии электрического питания котла двухполюсный выключатель с расстоянием между контактами не менее 3 мм. Он должен находиться в легкодоступном месте для быстрого и удобного технического обслуживания.



### ВНИМАНИЕ!

Рассчитать характеристики кабелей электропитания в зависимости от мощности котла и потребляемого тока, согласно нормативным требованиям. См. гл. 4.5 где амперметрический расход, указан для каждой модели ARES PRO R, (плавкие предохранители общей защиты).

3 X 0,75, это минимальное сечение, используемое на котлах ARES PRO R 150 / 230 / 300.



### ВНИМАНИЕ!

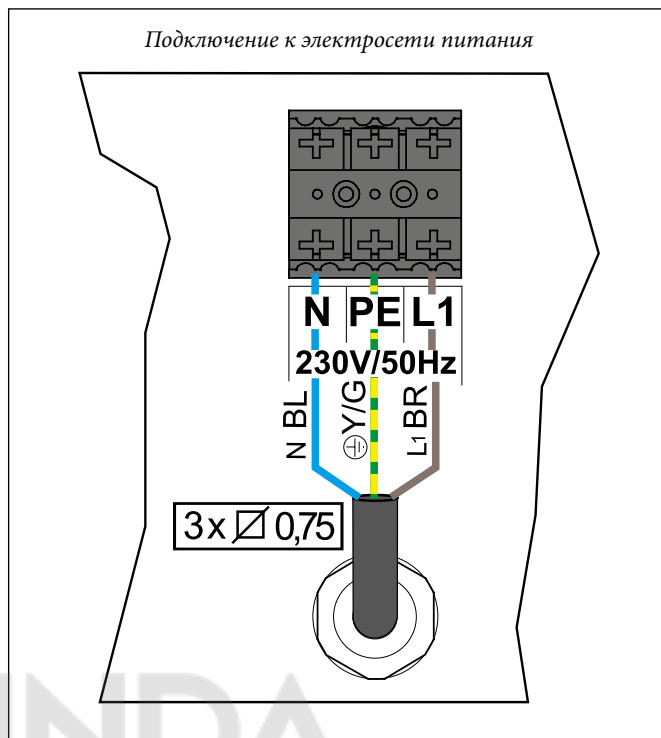
Соблюдать полярность ФАЗА и НОЛЬ от сети, так как система обнаружения пламени является фазозависимой.



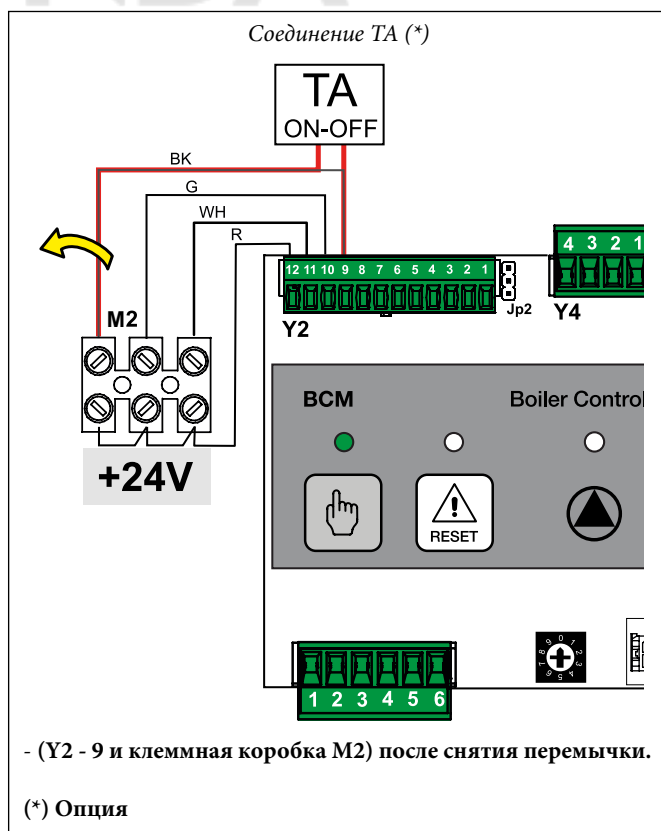
### ВНИМАНИЕ:

Кабели с напряжением 230 В должны прокладываться отдельно от кабелей с напряжением 24 В.

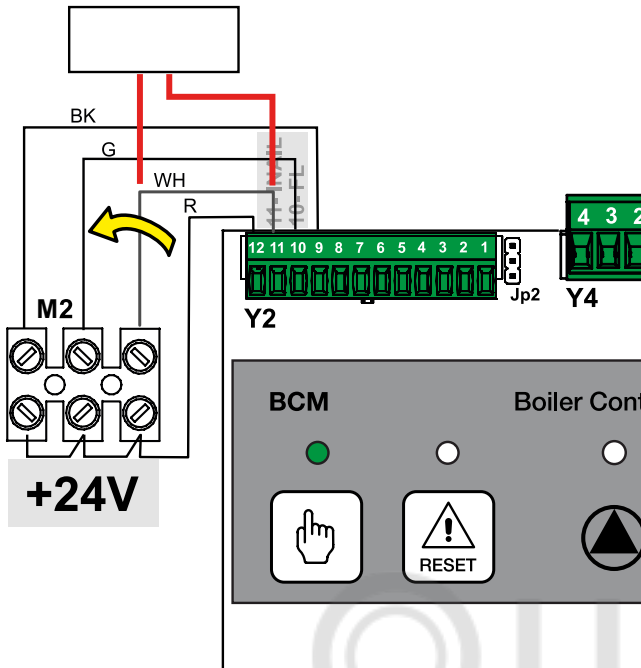
Подключение к электросети питания



Соединение ТА (\*)

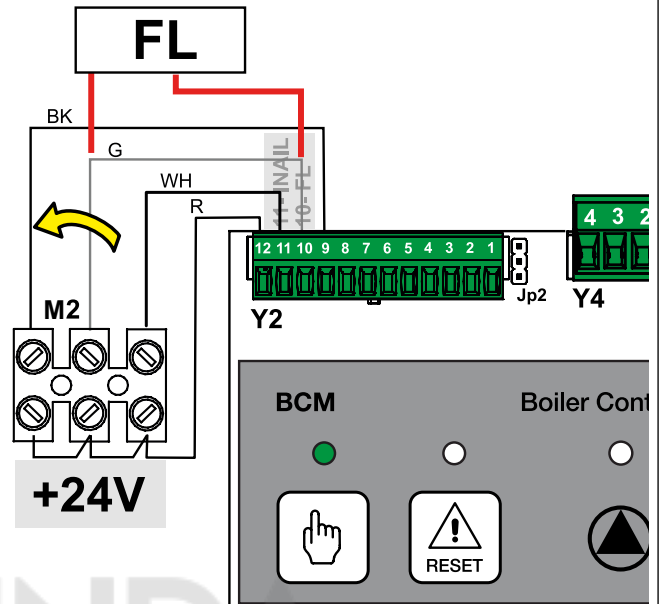


Подключение защиты INAIL



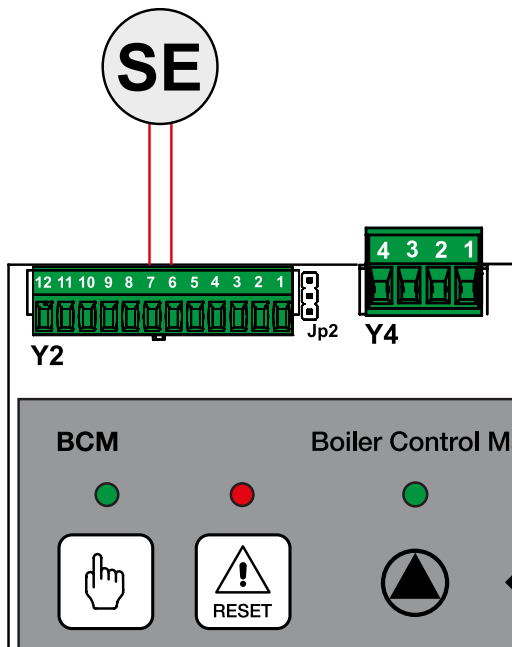
- Снять перемычку и соединить кабели, как показано между (Y2 11 и клеммной коробкой M2).

Соединение FL для Реле Потока (\*)



- Снять перемычку и соединить кабели, как показано между (Y2 10 и клеммной коробкой M2).

Подключение уличного датчика активировано (\*)



- Находится на клеммной коробке, BCM (Y2 6-7).



**ПРИМЕЧАНИЕ:**

Котел предназначен для обеспечения работы прямого контура системы отопления и бойлера ГВС. Если **Stemp ACC** подключен, автоматически будет активирована функция производства ГВС, которая будет иметь приоритет на включение насосов, указанных в нижеприведенных рисунках.

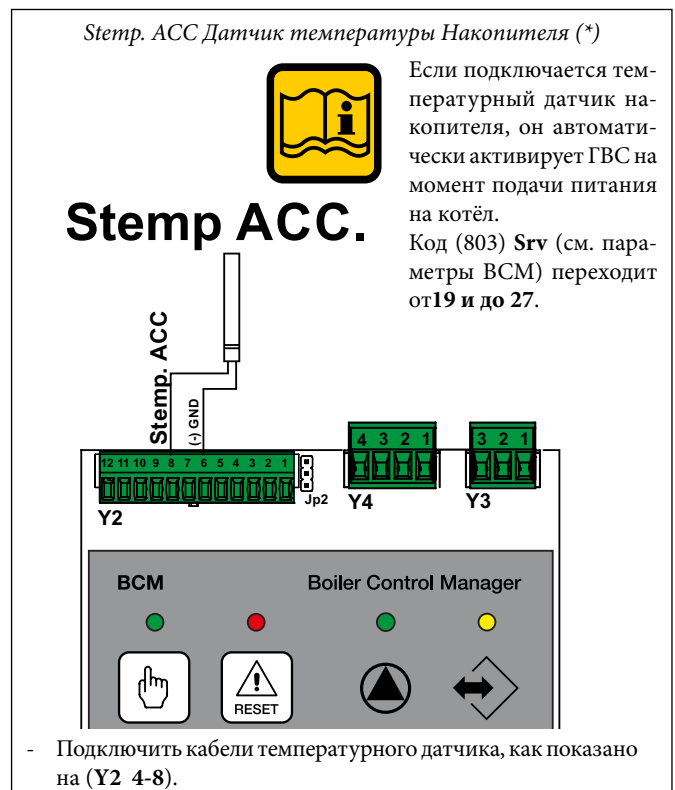
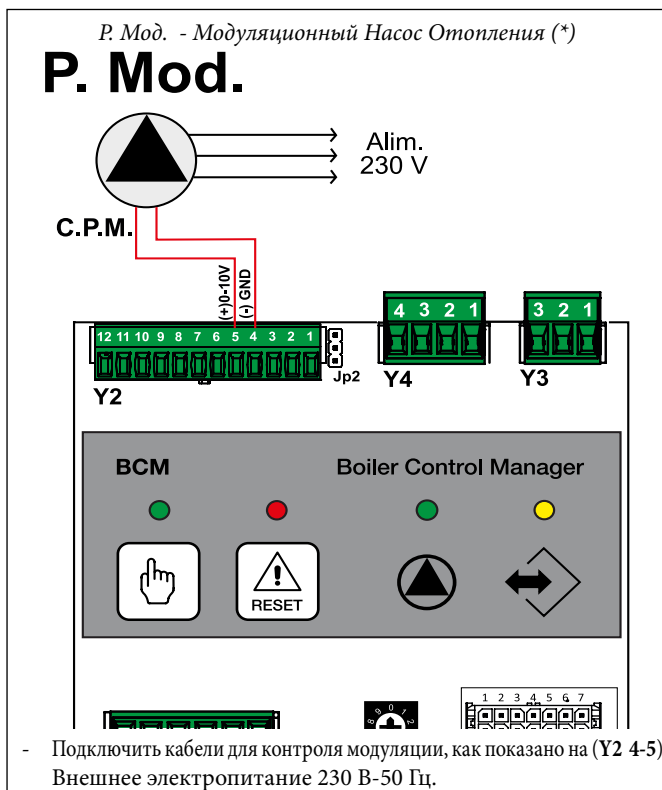
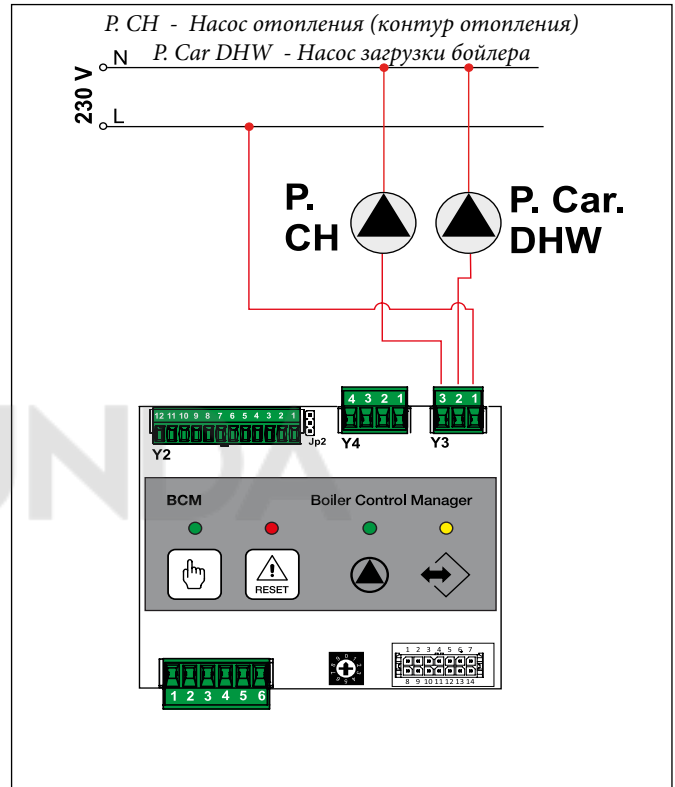
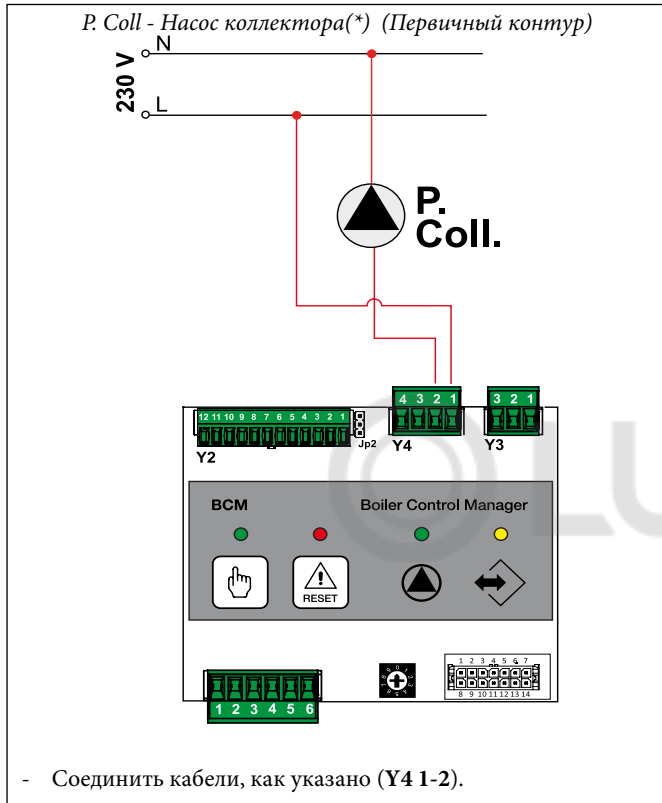
При запросе управления дополнительных систем (накопители,

смешанные зоны, солнечные наборы и т.д.) необходимо приобрести многофункциональные модули **SHC** которые будут подключены к местной шине для полного управления через терморегулирование **HSCP**.



**Контакты от реле BCM поддерживают циркуляционные насосы с макс. потреблением 4 А.**

(\*) Факультативно



**Stemp ACC.**

Если подключается температурный датчик накопителя, он автоматически активирует ГВС на момент подачи питания на котёл. Код (803) **Srv** (см. параметры BCM) переходит от 19 и до 27.

STD.006469/000

### 3.10 ПЕРВОЕ ВКЛЮЧЕНИЕ

#### Предварительные проверки.



Первое включение должно выполняться квалифицированным персоналом. Компания Immergas не несёт какой либо ответственности за ущерб, нанесённый людям, животным или материальным ценностям, нанесённый несоблюдением приведённой выше информации.



**Опасность!**  
Перед вводом в эксплуатацию заполнить сифон через заливное отверстие и проверить правильность функционирования дренажа конденсата. Если устройство используется с пустым сифоном для отвода конденсата, есть опасность отравления, вызванная утечкой выхлопных газов.

Перед вводом в эксплуатацию котла следует проверить, что:

- установка соответствует определенным стандартам и действующим правилам как по газовой части, так и по электрической части;
- подача воздуха для горения и вывод дымов происходят правильно, в соответствие со стандартами и правилами;
- размер системы газопроводов соответствует расходу, необходимому, для котла и который оснащен всеми устройствами безопасности и контроля, предусмотренным действующим законодательством;
- напряжение питания котла 230 В - 50 Гц;
- система заполнена водой (давление манометра 0,8/1 бар с остановленным циркуляционным насосом);
- отсечные краны системы открыты;
- газ, который необходимо использовать, соответствует газу тарирования котла: иначе перенастроить котел для использования имеющегося газа (см. раздел: "НАСТРОЙКА ПРИ ПЕРЕВОДЕ НА ДРУГОЙ ТИП ГАЗА"); эта операция должна выполняться квалифицированным специалистом в соответствии с действующими правилами;
- кран подачи газа открыт;
- нет утечек газа;
- установлен внешний основной автомат защиты;
- предохранительный клапан системы на котле не заблокирован, и он подключен к системе канализации;
- сливной сифон конденсата заполнен водой;
- утечки воды отсутствуют;
- обеспечены условия для вентиляции и минимальные расстояния для выполнения технического обслуживания.

#### Включение и выключение.

Для включения и выключения котла см. руководство HSCP.

#### Информация, предоставляемая ответственному лицу

Пользователь системы должен пройти инструктаж по эксплуатации и работе системы отопления, в частности:

- Передать ответственному лицу системы "ИНСТРУКЦИИ ПО ЭКСПЛУАТАЦИИ ДЛЯ ОТВЕТСТВЕННОГО ЛИЦА", а также другие документы, связанные с устройством, находящиеся внутри конверта, содержащиеся в упаковке. **Ответственный должен хранить документацию таким образом, чтобы иметь под рукой для последующей консультации.**
- Сообщить пользователю о важности воздухозаборных отверстий и системы дымоудаления, особо подчеркнув, что их самовольное изменение запрещено.
- Сообщить ответственному о необходимости проверки давления воды в системе, а также о требуемых действиях для восстановления давления, в случае, когда давление будет отличаться от требуемого.
- Сообщить ответственному за котельную установку относительно правильной регулировки температуры, термостатов и радиаторов для экономии энергии.
- Напомнить, что в соответствии с действующими нормами, контроль и техническое обслуживание котла должны производиться в соответствии с предписаниями и с периодичностью, указанной производителем.
- При продаже котла, передачи котла другому лицу или установки котла в другом месте убедиться, что данная инструкция передается вместе с котлом, чтобы новый пользователь или монтажник мог использовать ее для консультаций.

### 3.11 ИЗМЕРЕНИЕ КПД ГОРЕНИЯ ВО ВРЕМЯ РАБОТЫ

#### 3.11.1 ВКЛЮЧЕНИЕ ФУНКЦИИ ТАРИРОВАНИЯ



**ВНИМАНИЕ!**

Функция предназначена исключительно для Авторизованных Сервисных Центров.



**ВНИМАНИЕ!**

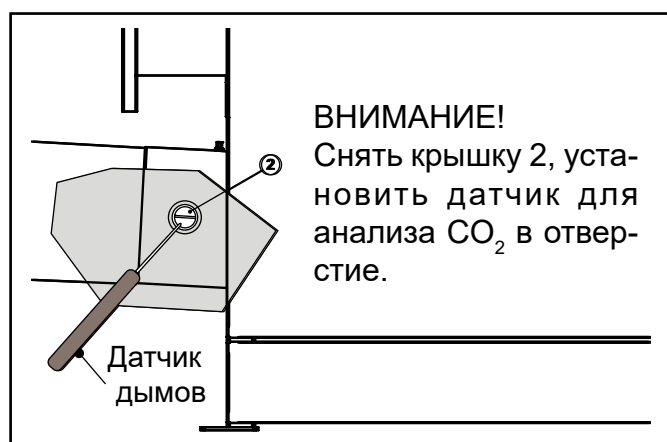
Эта функция описана в главе 6 (контроль генератора) руководства по установке и техобслуживанию HSCP.

#### 3.11.2 ПОЗИЦИОНИРОВАНИЕ ДАТЧИКОВ

Чтобы определить КПД горения необходимо выполнить следующие измерения:

- измерение температуры воздуха горения
- измерение температуры отработанных газов и содержание  $\text{CO}_2$ , выполненное в специальном отверстии 2.

Выполнить специальные измерения с генератором в рабочем режиме.



### 3.12 НАСТРОЙКА ГОРЕЛКИ



Все котлы покидают завод уже тарированными после проверочных испытаний, если необходимо, повторить тарирование газовых клапанов (МОДУЛЬ 1, МОДУЛЬ 2).

- Снять крышку и установить датчик газоанализа в разъем дымоотвода всасывания/выброса.



Все инструкции, приведенные далее, предназначены исключительно для персонала **авторизованной службы поддержки**.

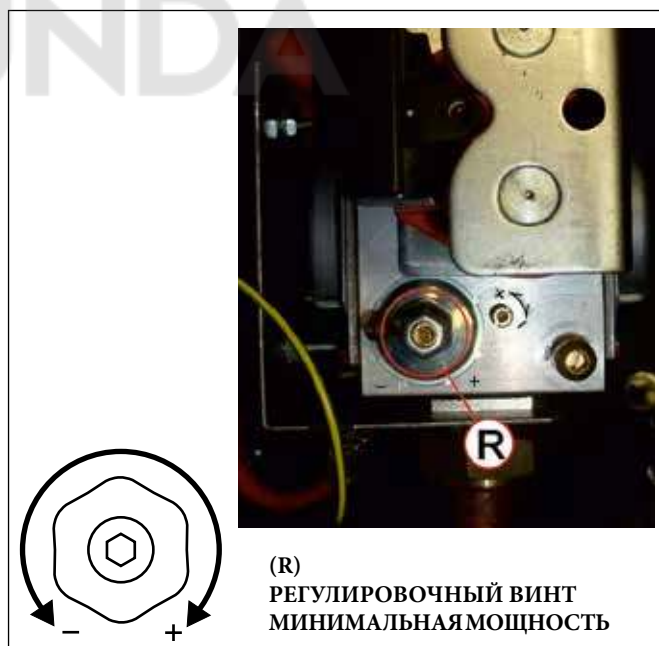
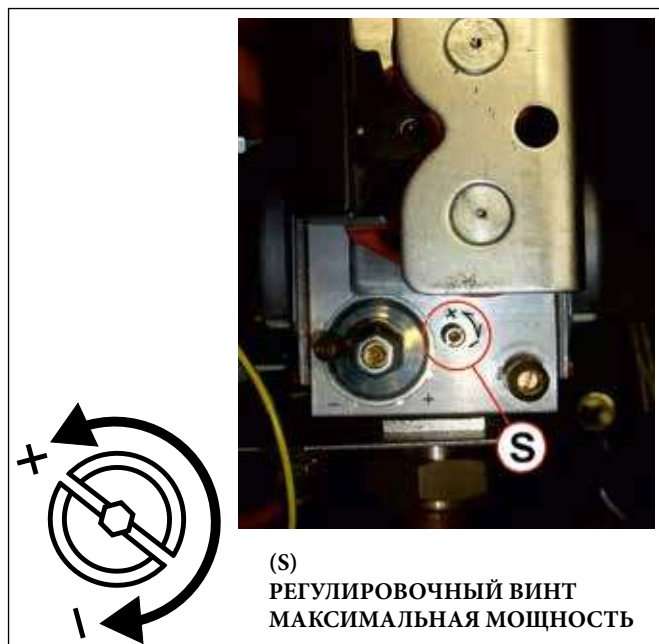
- **ARES PRO 150 R**

#### 1) Регулировка максимальной мощности.

- Подключить котёл в режим “тарирования” **МАКСИМАЛЬНОЙ МОЩНОСТИ**.
- После включения горелки, проверить, что значение  $\text{CO}_2$  “МАКСИМАЛЬНОЙ” мощности соответствует указанному в таблице “СОПЛА - ДАВЛЕНИЯ”.
- При необходимости, исправить значение, поворачивая регулировочный винт “S” **ПО ЧАСОВОЙ** стрелке, чтобы уменьшить, и **ПРОТИВ** часовой стрелки, чтобы увеличить его.

#### 2) Регулировка минимальной мощности

- Подключить котёл в режим “тарирования” **МИНИМАЛЬНОЙ МОЩНОСТИ**.
- После включения горелки проверить, что значение  $\text{CO}_2$  при “МИНИМАЛЬНОЙ” мощности соответствует указанному в таблице “СОПЛА - ДАВЛЕНИЯ”.
- При необходимости корректировать значение, поворачивая (с помощью шестигранника 2,5 мм) винт “R”; **ПО ЧАСОВОЙ** стрелке чтобы увеличить, **ПРОТИВ ЧАСОВОЙ** стрелки чтобы уменьшить.



## Инструкции для монтажника

- ARES PRO 230 - 300 - 348 - 400 - 500 - 600 R

### 1) Регулировка максимальной мощности

- Подключить котёл в режим “тарирования” МАКСИМАЛЬНОЙ МОЩНОСТИ.
- После включения горелки, проверить, что значение  $CO_2$  “МАКСИМАЛЬНОЙ” мощности соответствует указанному в таблице “СОПЛА - ДАВЛЕНИЯ”.
- если не соответствует, настроить его с помощью винта “S” ПО ЧАСОВОЙ стрелке чтобы увеличить, ПРОТИВ ЧАСОВОЙ стрелки чтобы уменьшить.

(S) ВИНТ, РЕГУЛИРУЮЩИЙ МАКСИМАЛЬНУЮ МОЩНОСТЬ



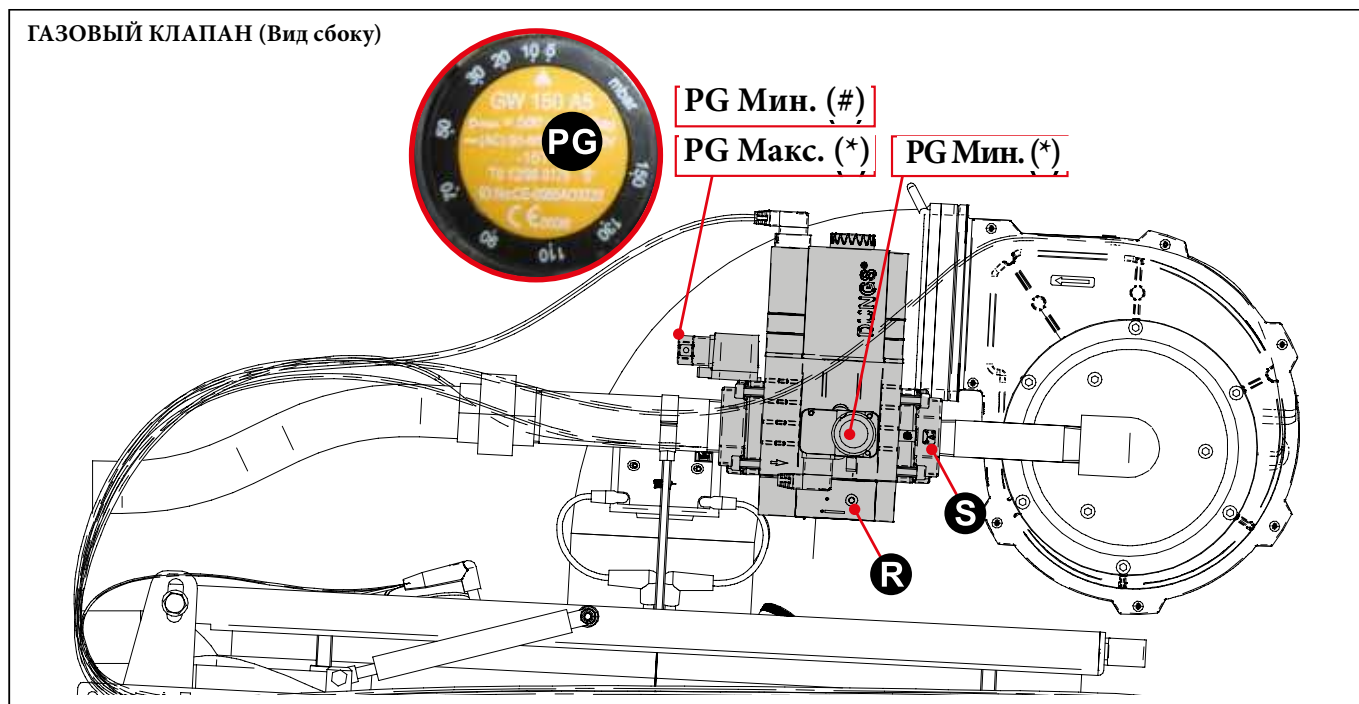
### 2) Регулировка минимальной мощности

- Подключить котёл в режим “тарирования” МИНИМАЛЬНОЙ МОЩНОСТИ.
- После включения горелки проверить, что значение  $CO_2$  при “МИНИМАЛЬНОЙ” мощности соответствует указанному в таблице “СОПЛА - ДАВЛЕНИЯ”.
- При необходимости корректировать значение, поворачивая (с помощью шестигранника 2,5 мм) винт “R”; ПО ЧАСОВОЙ стрелке чтобы увеличить, ПРОТИВ ЧАСОВОЙ стрелки чтобы уменьшить (см. таблицу СОПЛА-РАСХОД-ДАВЛЕНИЕ).

(R) ВИНТ, РЕГУЛИРУЮЩИЙ МИНИМАЛЬНУЮ МОЩНОСТЬ



ГАЗОВЫЙ КЛАПАН (Вид сбоку)

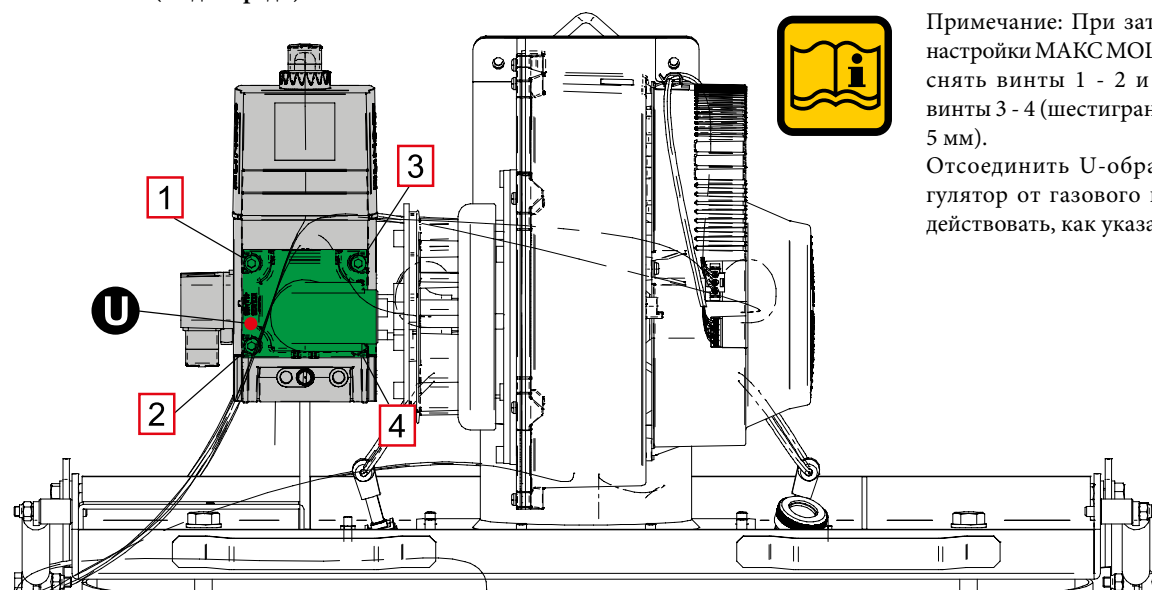


PG = РЕЛЕ ДАВЛЕНИЯ ГАЗА

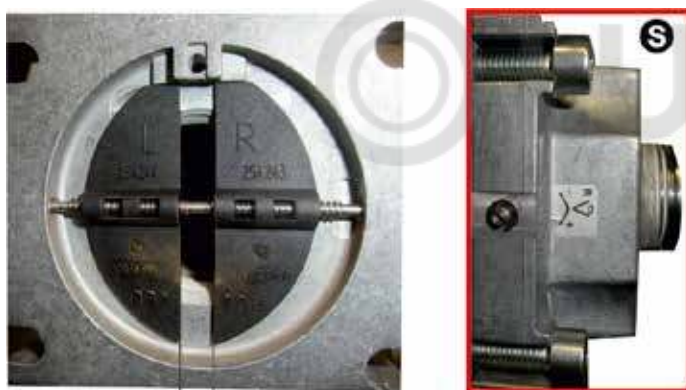
(\*) PG Макс. и PG Мин. - только на ARES PRO 348 / 400 / 500 / 600 R

(#) PG Мин. 230 / 300

ГАЗОВЫЙ КЛАПАН (Вид спереди)



Примечание: При затруднении настройки МАКС МОЩНОСТИ, снять винты 1 - 2 и ослабить винты 3 - 4 (шестигранный ключ 5 мм).  
Отсоединить U-образный регулятор от газового клапана и действовать, как указано.



GPL xx mm (\*)  
G 20 xx mm (\*)



(\*)  
Настроить Открытие Задвижки VG на указанные значения (см. таблицу СОПЛА ДАВЛЕНИЯ РАСХОДЫ) с помощью винта S.

3) Завершение основных настроек.

- после проверки значений CO<sub>2</sub> при минимальном и максимальном расходе и необходимых корректировок, при необходимости (пункты 1-2):
- отключить функцию "тарирование" запрограммированную по времени, для этого подключить напряжение с помощью главного выключателя.
- закрыть инспекционные отводы отработанных газов терминала всасывания и дымоотвода
- проверить, что отсутствуют утечки газа.



Для правильной работы следует тарировать значения CO<sub>2</sub>, внимательно, соблюдая значения таблицы.



Если расход слишком низкий, проверить, что топливная и выхлопная системы (трубы подачи и слива) не засорены.

Если они не засорены, убедиться, что горелка и/или теплообменник не загрязнены.

## Инструкции для монтажника

ARES PRO 150 R								
Тип Газ	Давл. Пит.	Ø Сопла	Открытие Задвижка VG	Скорость вентилятора		Уровни CO <sub>2</sub>		Мощность зап.
	[мбар]	(мм)	[мм]	мин	макс	[%]		[%]
				FL [% FU]	FH [% FU]	мин	макс	IG
Нат. газ (G20)	20	9	НЕТ	31	99	9,1	9,1	50
Пропан (G31)	37	9	НЕТ	31	94	10,5	10,5	50

ARES PRO 230 R								
Тип Газ	Давл. Пит.	Ø Сопла	Открытие Задвижка VG	Скорость вентилятора		Уровни CO <sub>2</sub>		Мощность зап.
	[мбар]	(мм)	[мм]	мин	макс	[%]		[%]
				FL [% FU]	FH [% FU]	мин	макс	IG
Нат. газ (G20)	20	15	6,0	32	86	9,1	9,1	35
Пропан (G31)	37	15	2,5	32	82	10,5	10,5	35

ARES PRO 300 R								
Тип Газ	Давл. Пит.	Ø Сопла	Открытие Задвижка VG	Скорость вентилятора		Уровни CO <sub>2</sub>		Мощность зап.
	[мбар]	(мм)	[мм]	мин	макс	[%]		[%]
				FL [% FU]	FH [% FU]	мин	макс	IG
Нат. газ (G20)	20	15	9,0	32	83	9,1	9,1	45
Пропан (G31)	37	15	3,0	32	81	10,5	10,5	45

ARES PRO 348 R								
Тип Газ	Давл. Пит.	Ø Сопла	Открытие Задвижка VG	Скорость вентилятора		Уровни CO <sub>2</sub>		Мощность зап.
	[мбар]	(мм)	[мм]	мин	макс	[%]		[%]
				FL [% FU]	FH [% FU]	мин	макс	IG
Нат. газ (G20)	20	18		34	67	9,1	9,1	45
Пропан (G31)	37	18		34	64	10,7	10,8	45

ARES PRO 400 R								
Тип Газ	Давл. Пит.	Ø Сопла	Открытие Задвижка VG	Скорость вентилятора		Уровни CO <sub>2</sub>		Мощность зап.
	[мбар]	(мм)	[мм]	мин	макс	[%]		[%]
				FL [% FU]	FH [% FU]	мин	макс	IG
Нат. газ (G20)	20	18	12,3	32	76	9,1	9,1	45
Пропан (G31)	37	18	6,0	36	69	10,8	10,8	45

ARES PRO 500 R								
Тип Газ	Давл. Пит.	Ø Сопла	Открытие Задвижка VG	Скорость вентилятора		Уровни CO <sub>2</sub>		Мощность зап.
	[мбар]	(мм)	[мм]	мин	макс	[%]		[%]
				FL [% FU]	FH [% FU]	мин	макс	IG
Нат. газ (G20)	20	18	18,3	32	88	9,1	9,1	35
Пропан (G31)	37	18	6,3	33	83	10,8	10,8	35

ARES PRO 600 R								
Тип Газа	Давл. Пит.	Ø Сопла	Открытие Задвижка VG	Скорость вентилятора		Уровни CO <sub>2</sub>		Мощность зап.
	[мбар]	(мм)	[мм]	мин	макс	[%]		[%]
				<b>FL</b> [% FU]	<b>FH</b> [% FU]	мин	макс	IG
Нат. газ (G20)	20	20	21	29	88	9,1	9,1	35
Пропан (G31)	37	18	6,3	30	92	10,7	10,7	35



# 4 ПРОВЕРКИ И ТЕХОБСЛУЖИВАНИЕ



## ВНИМАНИЕ

Перед тем, как открыть камеру горения, охладить волокно.



Соответствующие проверки и технические обслуживания, осуществлённые с регулярными интервалами, а также использование исключительно оригинальных запасных частей являются необходимыми условиями для нормальной и длительной работы котла.



Годовое техобслуживание оборудования является обязательным в соответствии с действующим законодательством.

Отсутствие контроля и технического обслуживания могут нанести ущерб людям и имуществу

## 4.1 ИНСТРУКЦИИ ПО ПРОВЕРКЕ И ТЕХНИЧЕСКОМУ ОБСЛУЖИВАНИЮ

Для обеспечения долгосрочного функционирования вашего котла и соответствие всех рабочих характеристик, заявленных производителем, должны использоваться исключительно оригинальные запасные части Immergas.

Если необходимо заменить компонент:

- Отсоединить прибор от сети электропитания и проверить, что не может быть подключен случайно.
- Закрыть запорный клапан газа на входе в котел.
- При необходимости, в зависимости от операции, которую следует провести, закройте все отсекающие клапаны на подающем и обратном трубопроводах, а также, на клапана подачи холодной воды.

По завершению всех операций техобслуживания восстановить работу котла.

- Открыть подачу и обратный контур системы отопления, а также кран подачи холодной воды (если ранее был закрыт).
- Стравить воздух и, при необходимости, восстановить давление в системе отопления, до достижения давления 0,8/1,0 бар.
- Открыть отсекающий клапан газа.
- Подать напряжение на котел.
- Проверить герметичность котла, его газовой и гидравлической систем.

Таблица значений сопротивления в зависимости от температуры датчика отопления (SR) и датчика обратной линии отопления (SRR).

Т°С	0	1	2	3	4	5	6	7	8	9
0	32755	31137	29607	28161	26795	25502	24278	23121	22025	20987
10	20003	19072	18189	17351	16557	15803	15088	14410	13765	13153
20	12571	12019	11493	10994	10519	10067	9636	9227	8837	8466
30	8112	7775	7454	7147	6855	6577	6311	6057	5815	5584
40	5363	5152	4951	4758	4574	4398	4230	4069	3915	3768
50	3627	3491	3362	3238	3119	3006	2897	2792	2692	2596
60	2504	2415	2330	2249	2171	2096	2023	1954	1888	1824
70	1762	1703	1646	1592	1539	1488	1440	1393	1348	1304
80	1263	1222	1183	1146	1110	1075	1042	1010	979	949
90	920	892	865	839	814	790	766	744	722	701

Отношения между температурой (°С) и ном. сопротивлением (Ом) датчика отопления SR и датчика возврата отопления SRR.

Пример: При 25°С номинальное сопротивление равно 10067 Ом  
При 90°С номинальное сопротивление равно 920 Ом

ЕЖЕГОДНЫЕ ОПЕРАЦИИ ТЕХНИЧЕСКОГО ОБСЛУЖИВАНИЯ		
КОМПОНЕНТ:	ПРОВЕРКА:	МЕТОД ПРОВЕРКИ/ ОПЕРАЦИЯ:
VG (Газовый клапан) ( 3 )	Модуляция клапана работает правильно?	Проверка выполняется в режиме “Тарирование” требуя 100% , в 50%, минимальный процент модуляции. Проверить модулирование пламени.
SM (датчик подачи) ( 11 )	Датчики поддерживают первоначальные характеристики?	12571 Ом при 20° С / 1762 Ом при 70° С. Измерение выполняется с отключенными проводами (см. таблицу Произв./Темп.).
E ACC (электрод розжига) ( 28 )	Вырабатывание искры перед переводом в безопасный режим меньше 3 сек.?	Отсоединить провод электрода ионизации и проверить время перехода в безопасный режим.
TL (Аварийный термостат, защищающий от перегрева) ( 10 ) (51)	TL переводит котёл в безопасный режим в случае перегрева?	Нагреть TL до срабатывания при 102°С и проверить, что срабатывает при 102°.
Сифон для слива конденсата (27)	Сифон имеет отложения на дне?	Очистить сифон водой.
Корпус теплообменника	TL переводит котёл в безопасный режим в случае повышения уровня конденсата?  PF переводит котёл в безопасный режим в случае затора дымоотвода?	Проверить/Удалить отложения в камере горения с помощью аспиратора, затем промыть корпус теплообменника водой и проверить дренаж камеры горения и сифон/удалить заторы на дымовой системе.
Горелка ( 5 )	Проверить, что ячейки горелки чистые	Удалить отложения с помощью сжатого воздуха, продувая со стороны ячеек.
(Ном.) = см. условные обозначения Пар. 2.1		

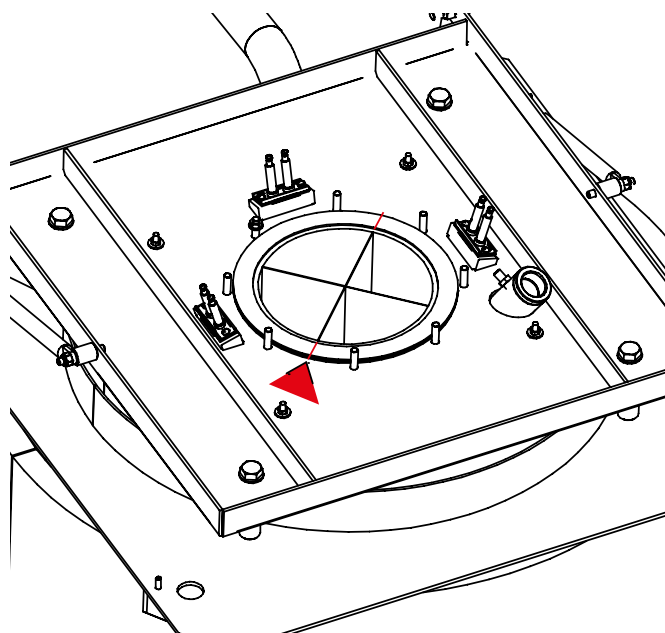
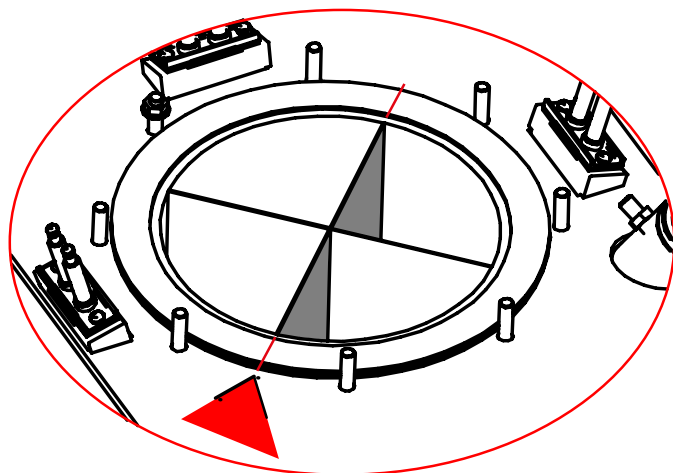
• РАСПОЛОЖЕНИЕ И ОБРАТНАЯ СБОРКА ГОРЕЛОК



**ВНИМАНИЕ:**

После того, как выполнены операцию по техобслуживанию, **очень важно правильно собрать горелку.**

- A - Установить уплотнитель 1
- B - Направить горелку 2, как показано на чертеже (нарисованная стрелка на дверце должна соответствовать оребрению горелки)
- C - Установить уплотнитель 3



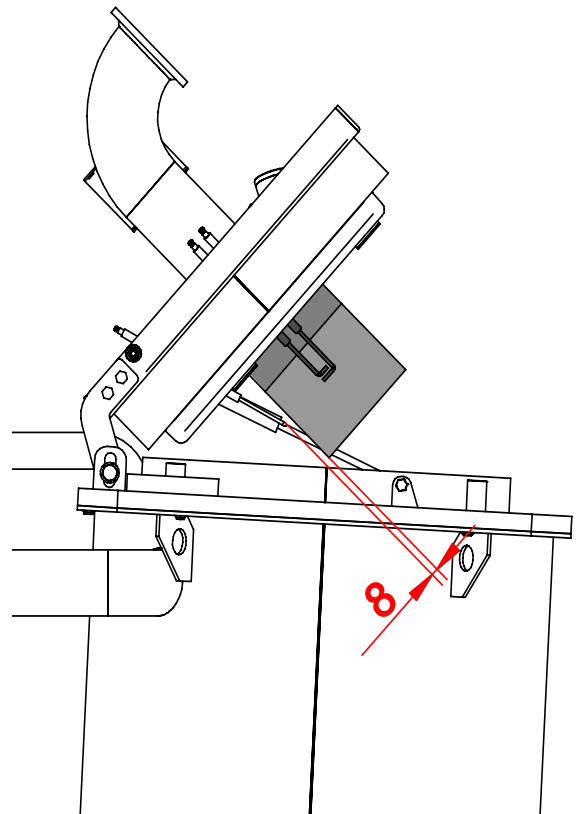
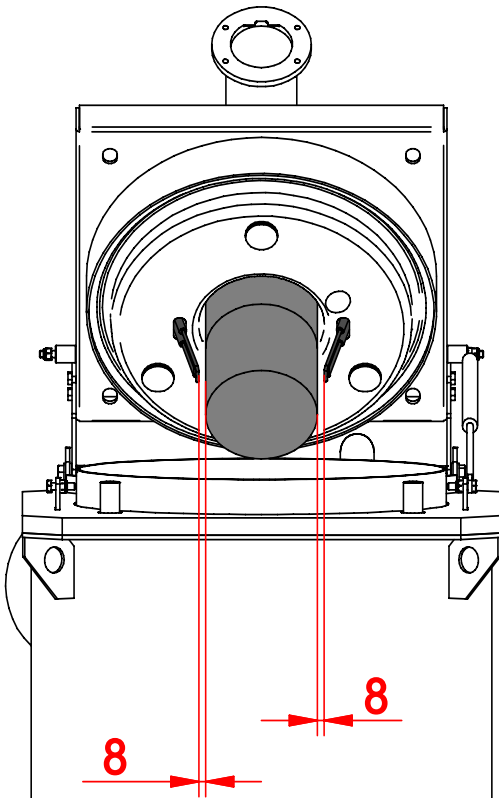
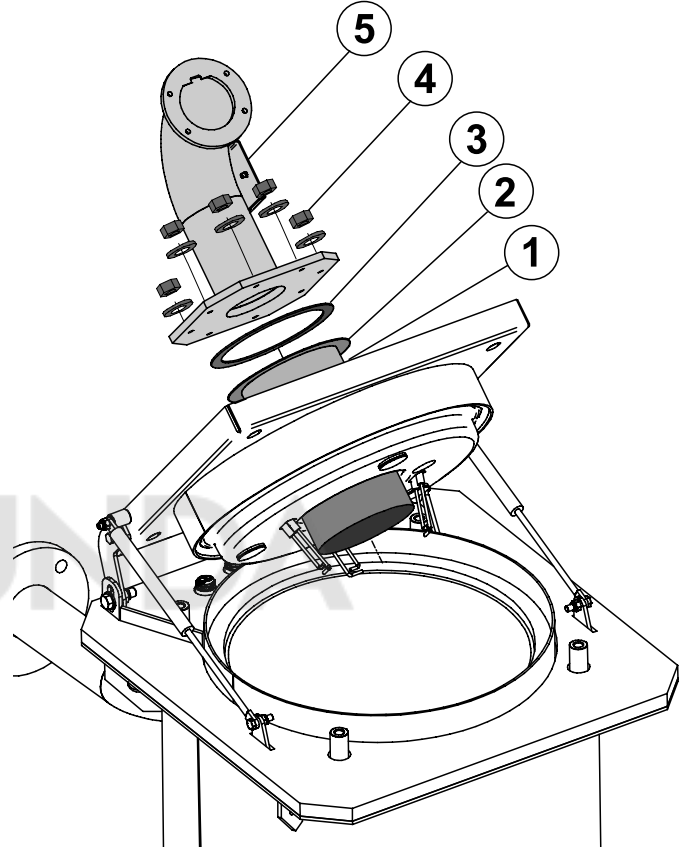
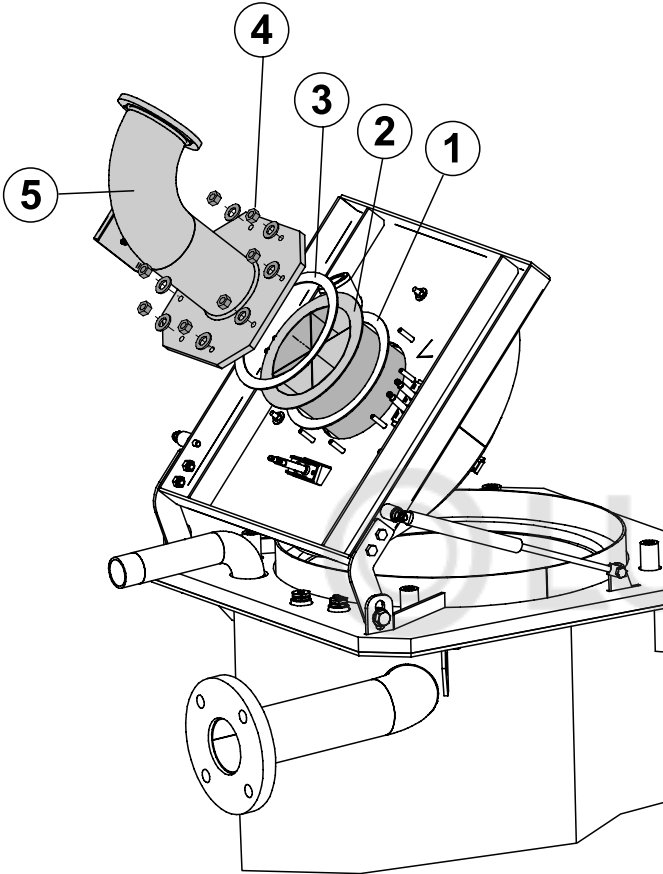
## Проверки и техобслуживание



- D - Временно закрепить фланцевый изгиб 5 к крышке (не закручивать гайки до конца 4).
- F - Центрировать горелку между электродами на одинаковом расстоянии (около 8-9 мм)
- E - Теперь завершить крепление фланца к горелке.



Опасность ожогов!



## 4.2 НАСТРОЙКА ПРИ ПЕРЕВОДЕ НА ДРУГОЙ ТИП ГАЗА

Котлы производятся для того типа газа, который указан при заказе.



### ОПАСНОСТЬ!

Модификация для работы котла с другим типом газа, отличным от указанного при заказе, должна быть выполнена профессиональным и квалифицированным персоналом в соответствии со стандартами и действующими требованиями. Изготовитель не может нести ответственности за ущерб, нанесённый неправильными операциями модификации или выполненными не в соответствии с действующими стандартами и/или выданными инструкциями.



### ВНИМАНИЕ!

После того, как выполнен перевод котла с газа, который был указан и настроен при заказе котла, на другой газ (например пропан), котел должен работать только с тем типом газа, на который он был переведен.



### ВНИМАНИЕ!

Указание для приборов, работающих на пропане Проверить, что перед установкой котла был стравлен воздух из газовой ёмкости.

Для правильного стравливания воздуха из газовой ёмкости необходимо обратиться к поставщику сжиженного газа или к уполномоченному персоналу, согласно национальному законодательству.

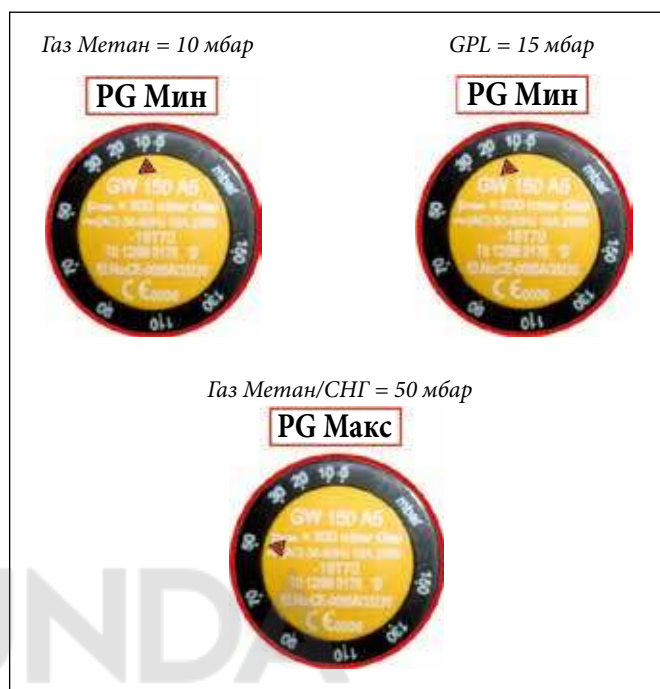
Если из емкости не был стравлен воздух, в соответствии со всеми правилами, могут возникнуть неполадки во время зажигания.

В этом случае необходимо обратиться к поставщику сжиженного газа.

### МОДИФИКАЦИЯ ГАЗА

Настроить реле давления ГАЗА Мин/Макс

Только для моделей: ARES PRO 230 - 300 - 348 - 400 - 500 - 600 R.



Изменить параметры

FN и FL макс. оборотов и мин. оборотов Вентилятора

(\* значения приводятся в ТАБЛИЦА СОПЛА - ДАВЛЕНИЯ-РАСХОД

M E T A N	C H G	Код.	Зн.	Описание	Значение
		526	FU	Вентилятор: Максимальные обороты	(*)
		346	FL	Вентилятор: Минимальные обороты	(*)

- Следовать инструкциями Настройки Горелки (Пл. задвижка газового клапана МЕТАН/СНГ).

- По завершении модификации, внести информацию на этикетку, которая находится в конверте с документами и поместить её рядом с этикеткой технических данных котла.

### ПРИМЕР ЗАПОЛНЕНИЯ

Data - Fecha 08, 09, 05  
Date - Datum

Firma - Signature [Signature]  
Unterschrift

- Regolata per  G 20

- Réglée pour  G 25

- Adjusted for  G 30

- Reglada para  G 31

- Eingestellt für  G 31

ETI 4530C

### 4.3 ПРОГРАММИРОВАНИЕ РАБОЧИХ ПАРАМЕТРОВ



**ВНИМАНИЕ!**  
Функция предназначена исключительно для Авторизованных Сервисных Центров.



**ВНИМАНИЕ!**  
Эта функция описана в главе 8 (управление устройствами) руководства по установке и техобслуживанию HSCP.

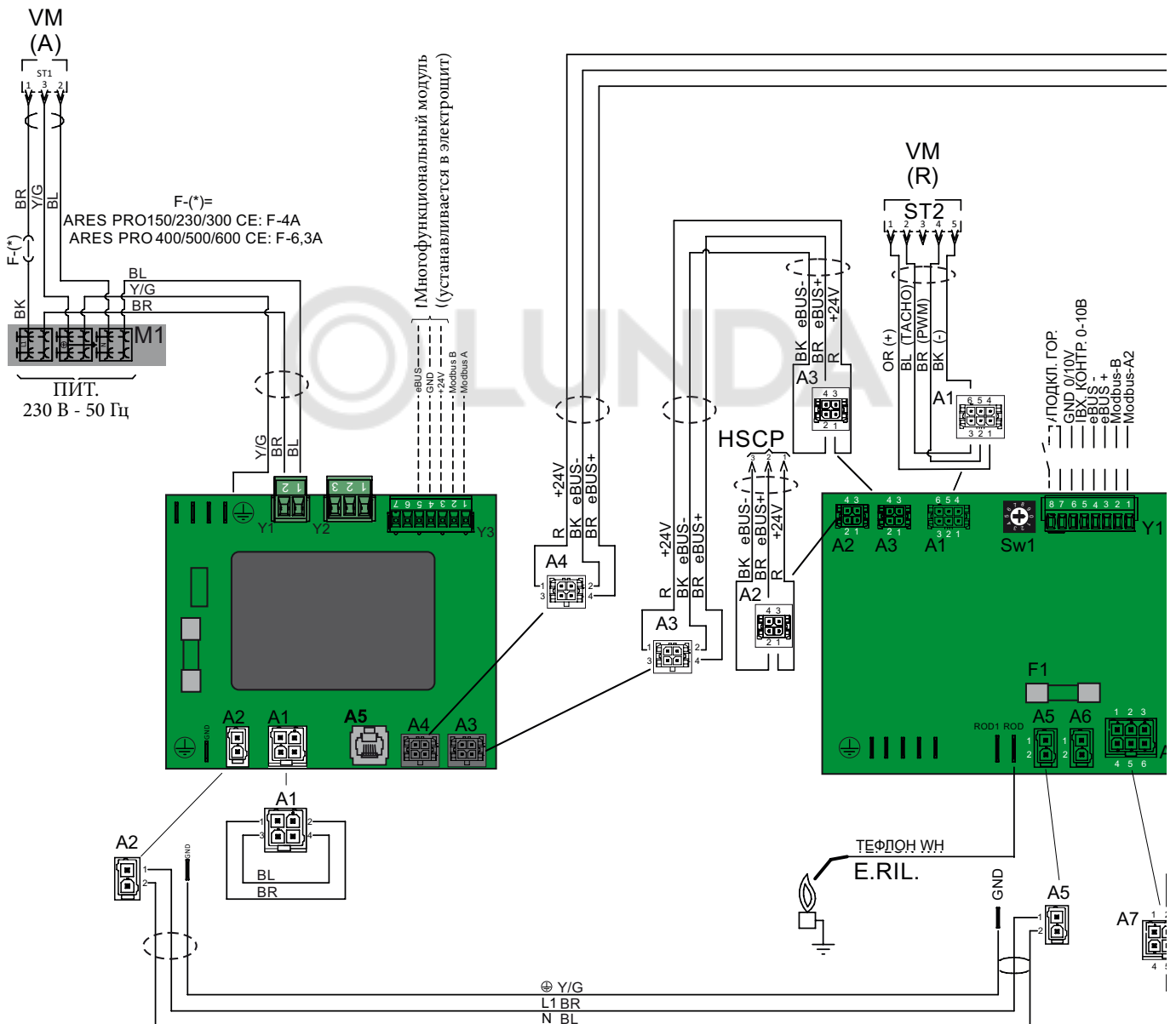
Параметры ВММ												
Код.	Зн.	Описание	Единица измерения	Мин.	Макс.	Заводские настройки						
						ARES PRO R						
						150	230	300	348	400	500	600
803	Srv	Системы Подключены		0	1	1						
48	ChSet	СН#1: Уставка	°C	20	85	80						
784	BC	Адрес локальной шины		0	7	0						
816	MI	Адрес Modbus		1	127	1						
817	MT	Таймаут Modbus	сек	0	240	30						
896	TU	°Фаренгейт		0	1	0						
799	AC	Вход 0/10В		0	2	0						
376	DI1	Программируемый Вход #1		0	3	0						
322	Po	Насос: Постциркуляция	мин.	1	30	3						
341	PL	Насос: Минимальная Уставка	%	0	100	30						
313	Pr	Насос: Максимальная Уставка	%	0	100	100						
31	HL	СН#1: Минимальная Уставка	°C	20	85	30						
39	HN	СН#1: Максимальная Уставка	°C	20	85	85						
792	CHP	СН: Максимальная Модуляция	%	0	100	100						
619	IG	Модуляция Зажигания	%	30	80	50	35	45	45	45	40	35 (33)
527	PU	Вентилятор: Имп./Оборот		0	3	2	2	3	3	3	3	3
486	FP	Вентилятор: Регулирование Проп.		0	50	30	30	25	25	25	25	25
487	FI	Вентилятор: Рег. Вн.		0	50	9	9	25	25	25	25	25
489	Fpl	Вентилятор: Мин. ШИМ	%	5	15	8						
337	Fr	Градиент модулирования	%	1,0	100,0	1,5						
526	FU	Вентилятор: Скор. Макс.	Гц	50	120	99 (94)	86 (82)	83 (81)	67 (64)	76 (69)	88 (83)	88 (92)
319	FH	Максимальная Модуляция	%	1,0	100,0	100						
346	FL	Минимальная Модуляция	%	1,0	100,0	31 (31)	32 (32)	32 (32)	34 (34)	32 (36)	32 (33)	29 (30)
314	Sb	Модуляция в режиме ожидания	%	0	100	0						
620	IP	Послеостановочная продувка Вентилятор	%	0	100	65						
617	IGL	Включение: Мод. Мин.	%	0	100	30	30	30	30	30 (36)	30 (34)	30 (29)
618	IGH	Включение: Мод. Макс.	%	0	100	80	80	74	54	54	45	40
353	HP	СН PID: Пропорциональный	°K	0	50	25						
354	HI	СН PID: Дополнительный		0	50	12						
478	Hd	СН PID: Производный		0	50	0						
34	HU	Гистерезис Горелки	°K	5,0	20,0	5,0						
336	HS	Градиент температуры	°C/мин	0	30	5						
483	rP	Общ.: Темп. Разница макс.	°C	0,0	50,0	0,0						
380	All	Программируемый Датчик #1		0	2	0						

777	AFC	Контроллер APS		0	2	0						
805	LV	Напряжение сети	В	100	240	230						
2590		Гистерезис Горелки	кВт	10	1000	150	214	280	348	380	450	550

( ) Значения для GPL

Параметры ВСМ						
Код.	Условное обозначение	Описание	Единица измерения	Мин.	Макс.	Уст. Зав.
803	Srv	Системы Подключены		16	27	19
483	rP	Общ.: Темп. Разница макс.	°К	0,0	50,0	0
34	HY	Гистерезис Горелки	°К	5,0	20,0	5,0
31	HL	СН#1: Минимальная Уставка	°С	20,0	40,0	35,0
39	HN	СН#1: Максимальная Уставка	°С	45,0	85,0	80,0
799	AC	Вход 0/10В		0	3	1
376	DI1	Программируемый Вход #1		0	2	0
322	Po	Насос: Постциркуляция	мин.	1	10	5
341	PL	Насос: Минимальная Уставка	В	0	10	3
313	Pr	Насос: Максимальная Уставка	В	0	10	10
792	CHP	СН: Максимальная Модуляция	%	0	100	100
611	POT	Общ.: Ошибка Макс. Паралель	°К	0	30	5
612	POL	Общ.: Мод. Макс. Паралель	%	0	100	0
650	dL	ACS: Минимальная Уставка	°С	25,0	45,0	35,0
385	dH	ACS: Максимальная Уставка		50,0	65,0	65,0
360	dt	Настройка Водонагревателя		0	15	0
656	drT	ACS: Темп. Разница Запрос	°К	-20	20	4
657	drH	ACS: Гистерезис Темп. Запроса	°К	1	20	8
310	DpT	Насос ГВС: Послещирк.	сек	5	600	60
660	dbT	ACS: Макс. Температура Котла	°С	50,0	85,0	75,0
48	ChSet	СН#1: Уставка	°С	20,0	85,0	85,0
64	ChPO1	СН#1: Параллельный Вывод		0	1	0
346	FL	Минимальная Модуляция	%	0	100,0	25,0
600	mB	Горелки: Мин. Подключены		1	8	1
616	BSt	Общ.: Время Подключения	сек	30	900	120
613	BRt	Общ.: Время Удаления	сек	30	900	120
336	HS	Градиент температуры	°С/мин	1	30	5
353	HP	СН PID: Пропорциональный	°К	0	50	25
354	HI	СН PID: Дополнительный	°К	0	50	12
478	Hd	СН PID: Производный	°К	0	50	0
816	MI	Адрес Modbus		1	127	1
817	MT	Таймаут Modbus	сек	0	240	30
896	TU	°Фаренгейт		0	1	0
309	St	Код Приложения		0	1	1
368	VA1	Программируемое Реле #1		0	1	0
369	VA2	Программируемое Реле #2		0	1	1
771	PS	Датчик Давления Воды		0	1	0
768	LG	Датчик Мин. Давления газа		0	1	1
793	COC	Датчик Засора Дымоотвода		0	2	1
622	FS	Датчик Минимального Потока		0	1	3

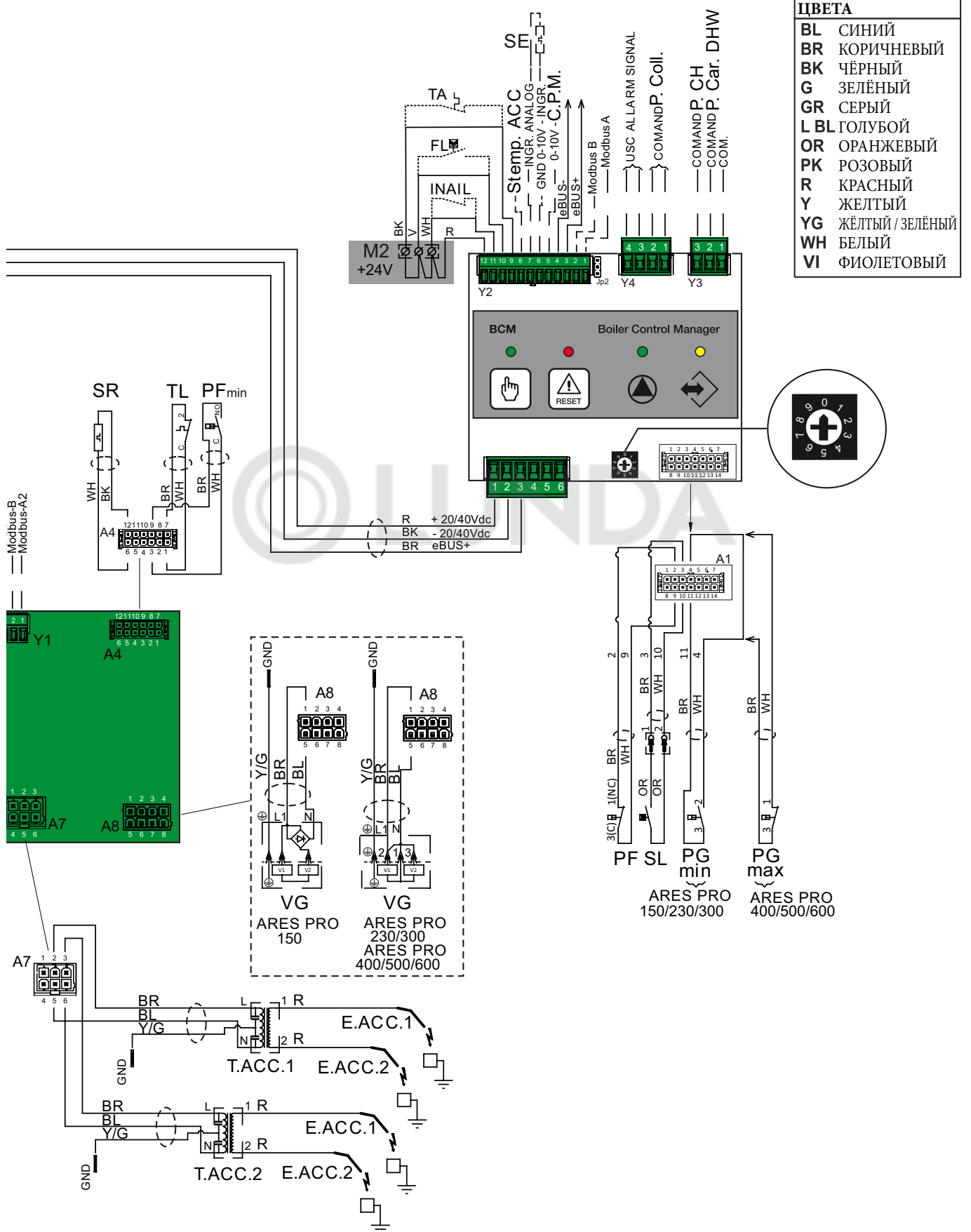
## 4.4 ЭЛЕКТРИЧЕСКАЯ СХЕМА СОЕДИНЕНИЯ



Условные обозначения:

- |             |                                                   |
|-------------|---------------------------------------------------|
| A1.....A9   | - Разъёмы систем                                  |
| E. ACC. 1-2 | - Электрод зажигания 1-2                          |
| E. RIL.     | - Электрод обнаружения                            |
| HSCP        | - Терморегулирование                              |
| M1          | - Клеммная колодка Электропитания Котла           |
| SR          | - Датчик температуры отопления                    |
| M2          | - Клеммная колодка Системы Защиты                 |
| PF          | - Реле давления дыма                              |
| PF min      | - Реле мин. давления, давления отработанных газов |
| PG min      | - Реле мин. давления газа                         |
| PG max      | - Реле макс. давления газа                        |
| SL          | - Датчик уровня конденсата                        |
| T. ACC 1-2  | - Преобразование зажигания 1-2                    |
| TL          | - Аварийный термостат                             |
| VG          | - Газовый клапан                                  |

- |               |                                           |
|---------------|-------------------------------------------|
| VM (A)        | - Модулируемое электропитание Вентилятора |
| VM (R)        | - Ril./Модулируемая Настройка Вентилятора |
| SE            | - Клеммы подключения уличного датчика     |
| FL            | - Регулятор потока                        |
| INAIL         | - Предохранительные устройства            |
| TA            | - Термостат помещения                     |
| S.temp ACC    | - Датчик температуры воздуха накопителя   |
| INGR. ANALOG  | - Аналоговый вход                         |
| GND 0-10V ING | - Аналоговый вход 0 - 10 В.               |
| 0-10V C.P.M.  | - Контроль Модулир.Насоса                 |
| ALLARM SIGNAL | - Выход Аварийного сигнала                |
| Comm P. COLL  | - Команда насоса коллектора котла         |
| Comm P. CH    | - Команда насоса отопления                |
| P. car DHW    | - Команда насоса заправки накопителя      |



INGR. ANALOG - Аналоговый вход  
 GND 0-10V ING - Аналоговый вход 0 - 10 В.  
 0-10V C.P.M. - Контроль Модуль.Насоса  
 ALLARM SIGNAL - Выход Аварийного сигнала  
 COM. - Общй

Com P. COLL - Команда насоса коллектора котла  
 Com P. CH - Команда насоса отопления  
 P. car DHW - Команда насоса заправки накопителя

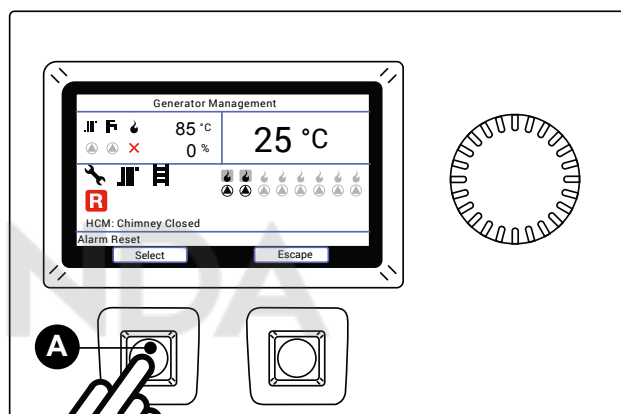
4.5 КОД ОШИБКИ



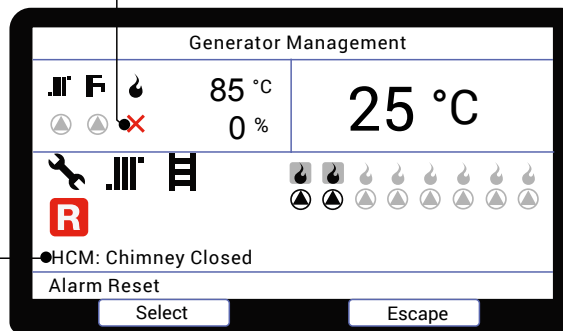
**ВНИМАНИЕ!**  
Функция предназначена исключительно для Авторизованных Сервисных Центров.



**ВНИМАНИЕ!**  
Эта функция описана в главе 9 (Коды ошибок) руководства по установке и техобслуживанию HSCP.



fault indication



error description

Когда котёл обнаруживает неполадку, знак аварийного сигнала отображается на дисплее с соответствующим кодом ошибки и описанием.

Восстановление работы котла возможно нажатием на кнопку "А".

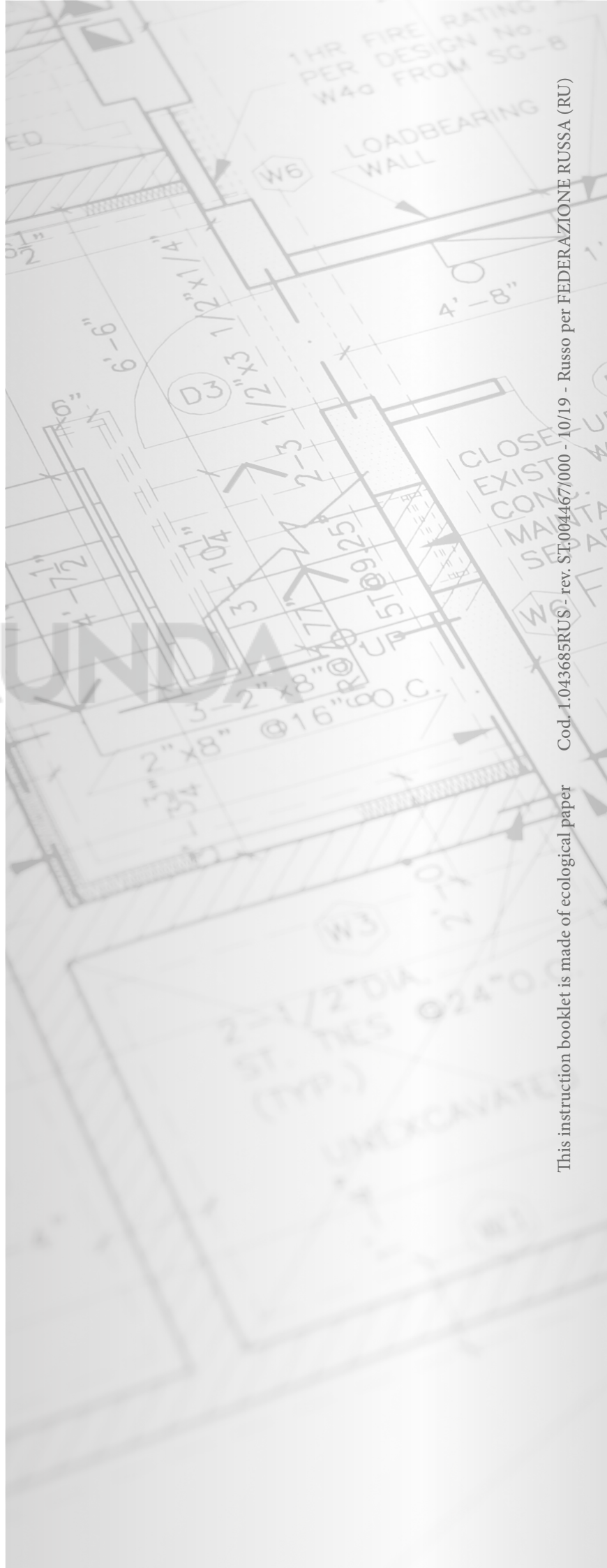


Представитель изготовителя на территории РФ:  
ООО «ИММЕРГАЗ» Москва, Наб. Академика Туполева, дом 15 стр.2  
Тел. (495)150-57-75



**unicalag.it**

Unical AG S.p.A.  
Via Roncada, 81  
46020 Carbonara Po (MN) - Italy  
Tel. 0386.807011  
Fax 0386.41781



This instruction booklet is made of ecological paper

Cod. 1.043685RUS - rev. ST.004467/000 - 10/19 - Russo per FEDERAZIONE RUSSA (RU)

STD.006469/000