

1. Сведения об изделии
2. Назначение изделия
3. Описание и работа
4. Указания по монтажу и наладке
5. Использование по назначению
6. Техническое обслуживание
7. Текущий ремонт
8. Транспортирование и хранение
9. Утилизация
10. Комплектность
11. Список комплектующих и запасных частей



Дата редакции: 24.05.2023

1. Сведения об изделии

1.1. Наименование и тип

Клапан регулирующий типа VF модификации VF-3R (далее по тексту – VF-3R).

1.2. Продавец

ООО «Ридан», 143581, Российская Федерация, Московская область, г. Истра, деревня Лешково, д. 217, тел. (495) 792-57-57.

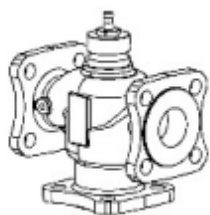
1.3. Изготовитель

АО «Ридан», 603014, г. Н. Новгород, ул. Коминтерна, дом 16
Адрес производства продукции: Beijing, Linhe Street, Китай.

1.4. Дата изготовления

Дата изготовления указана на корпусе клапана в формате НН/ГГ (НН – номер недели, ГГ – две последние цифры года), пример: 28/22 – 28-я неделя 2022-го года.

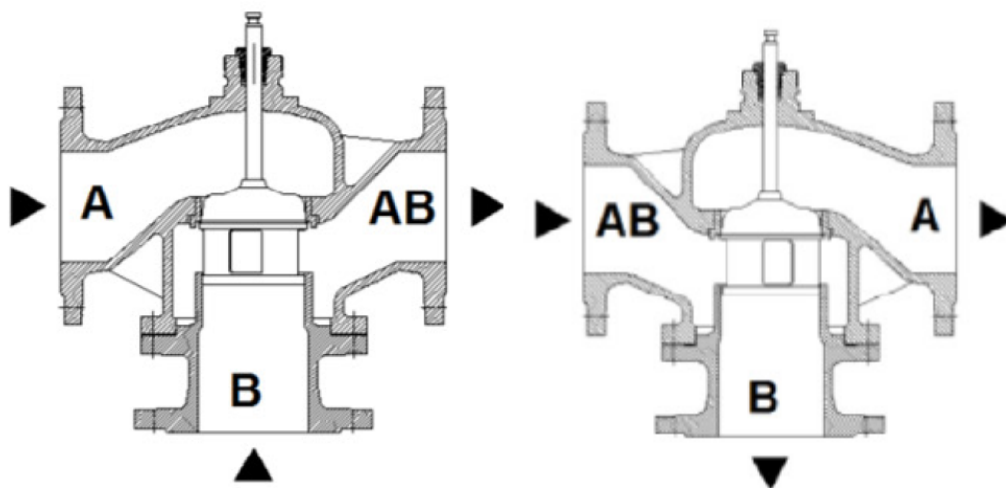
2. Назначение изделия



VF-3R – клапан регулирующий, трехходовой, седельный, фланцевый предназначены для применения без адаптера с электроприводами ARV(E)–1000R (DN 15–50) в системах тепло- и холодоснабжения зданий, регулирования потока теплоносителя проходящего через него и получения необходимой температуры теплоносителя для потребителя.

3. Описание и работа

3.1. Устройство изделия



1. Корпус клапана;
2. Сальниковый блок;
3. Шток;
4. Конус.

3.2. Маркировка и упаковка

Клапан маркируется металлическим шильдиком с указанием номинального давления, кодового номера, максимальной температуры теплоносителя, Kvs.

Клапан упаковывается в индивидуальную упаковку.

3.3. Технические характеристики

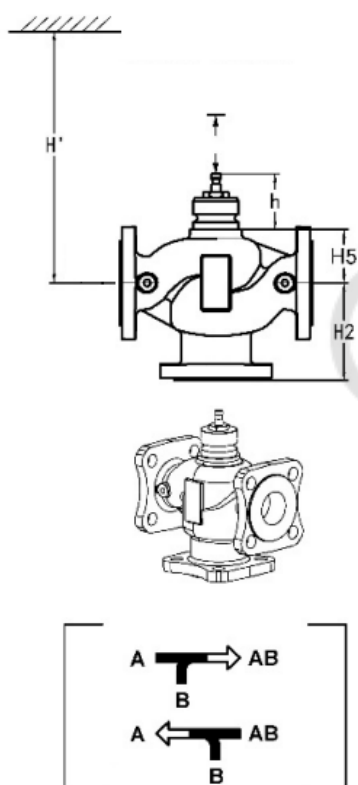
Номинальный диаметр (DN), мм	20
Номинальное давление (PN), бар	16
Максимально допустимый перепад давлений, бар	преодолеваемый электроприводом при закрытии клапана:4 бар
Пропускная способность Kvs, м³/ч	6,3
Рабочая среда	вода или 50% водный раствор гликоля
Температура рабочей среды, °С	-5 ... 130°С При температурах от -5°С до 0°С необходимо использовать подогреватель штока
Герметичность затвора (объем протечки / класс герметичности)	0,01%Kvs
Климатическое исполнение	Категория 3 по ГОСТ 15150-69
Тип присоединения к трубопроводу	Фланцевое, PN=16 бар по стандарту EN 1092-2
Динамический диапазон регулирования	Более 50:1
Коэффициент начала кавитации	0,5
Вид привода или регулирующего блока	AMV(E)–1000R
Масса, кг, не более	5,95
Уплотнение	PTFE, EPDM
Корпус	Высокопрочный чугун с шаровидным графитом GGG 40 (QT450-10)
Шток	Нержавеющая сталь
Максимально допустимый перепад давления с приводом низкого усилия (значение в скобках для доступного привода с большим усилием) , бар	преодолеваемый электроприводом при закрытии клапана:4 бар
Золотник, седло и шпindelь	Нержавеющая сталь
Запорный элемент (шар, диск, золотник)	Нержавеющая сталь
Седло	Нержавеющая сталь
Категория 3 по ГОСТ 15150-69	Категория 3 по ГОСТ 15150-69
Ход штока, мм	13

Дополнительные технические характеристики

k, мм	75
n	4

L, мм	160
H, мм	143
D, мм	105
H5, мм	42
H', мм	396
h, мм	66

DN15-DN50



4. Указания по монтажу и наладке

Монтаж, наладку и техническое обслуживание клапана регулирующего типа VF-3R (далее-клапан) должен выполнять только квалифицированный персонал, имеющий допуск к работам такого рода. Перед монтажом клапана трубопроводная система должна быть промыта; соединительные элементы трубопровода и клапана размещены на одной оси; клапан защищен от напряжений со стороны трубопровода.

Клапан может быть установлен в любом положении, кроме как электроприводом вниз, чтобы на привод не попадала вода или конденсат.

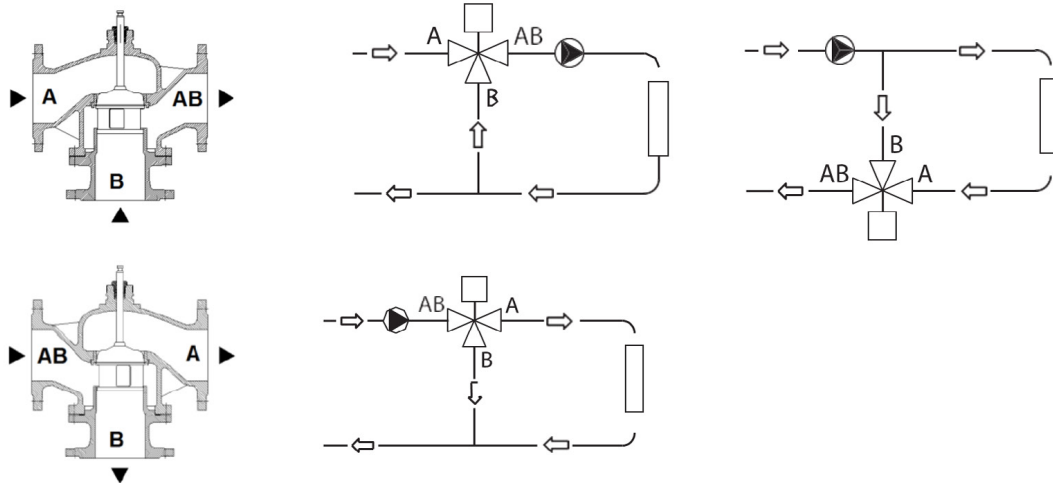
Необходимо обеспечить достаточно свободное пространство вокруг клапана с приводом для их демонтажа и обслуживания.

Клапан и привод запрещается размещать в помещениях со взрывоопасной атмосферой. Температура окружающего воздуха при монтаже и эксплуатации клапана не должна выходить за пределы допустимые для эксплуатации привода.

Привод электрический редукторный может быть повернут вокруг оси штока клапана в удобное для обслуживания положение (на 360°), после чего зафиксирован на клапане.

Трехходовой клапан может быть использован как для смешения, так и для разделения потоков.

Если трехходовой клапан установлен в качестве смесительного клапана, то порты А и В являются входными, а порт АВ — выходным. Такой клапан устанавливается для смешения потоков. Трехходовой клапан также может быть установлен в качестве отводного клапана для разделения потоков. В этом случае порт АВ является входным, а порты А и В — выходными.



5. Использование по назначению

5.1 Эксплуатационные ограничения

Для предупреждения травматизма персонала и повреждения оборудования необходимо соблюдать требования инструкции производителя на установленное оборудование, а также инструкции по эксплуатации системы.

Качество сетевой воды должно удовлетворять техническим требованиям, п.4.8.40 ПТЭ (Правила технической эксплуатации электрических станций и сетей российской Федерации).

5.2 Подготовка изделия к использованию

Визуальный осмотр изделия на наличие видимых дефектов.

5.3 Назначенные показатели

Наработка на отказ должна составлять не менее 250000 двойных движений штока без потери работоспособности в течение срока службы.

5.4 Перечень критических отказов:

- Деформация компонентов клапана, приводящая к неработоспособности;
- Появление утечек через оболочку клапана.

5.5 Установлены следующие критерии предельных состояний:

- Появление протечек среды при закрытом положении запирающего элемента;
- Нарушение герметичности материалов или мест соединения деталей, работающих под давлением;
- Разрушение компонентов клапана.

6. Техническое обслуживание

Промывка системы / клапана 1 раз в год.

Плановый осмотр клапана с приводом:

- работа до года - 1 раз в 2 месяца;
- более года 1 - раз в 1 месяц;

включая проверку работоспособности клапана с приводом в режиме ручного управления, если ручное управление предусмотрено.

В межотопительный сезон обязательное открытие-закрытие клапана 1 раз в месяц вручную либо средствами автоматики.

7. Текущий ремонт

За подробной информацией о ремонте обращайтесь в сервисный отдел ООО «Ридан».

8. Транспортирование и хранение

Транспортирование и хранение клапанов регулирующих VF-3R должны осуществляться в соответствии с требованиями ГОСТ 15150-69 (3-е климатическое исполнение).

9. Утилизация

Утилизация изделия производится в соответствии с установленным на предприятии порядком (переплавка, захоронение, перепродажа), составленным в соответствии с Законами РФ № 96-ФЗ “Об охране атмосферного воздуха”, № 89-ФЗ “Об отходах производства и потребления”, № 52-ФЗ “О санитарно-эпидемиологическом благополучии населения”, а также другими российскими и региональными нормами, актами, правилами, распоряжениями и пр., принятыми во исполнение указанных законов.

10. Комплектность

В комплект поставки входит:

- клапан регулирующий седельный типа VF-3R;
- упаковочная коробка;
- паспорт и руководство по эксплуатации (предоставляется по запросу в электронной форме).

11. Список комплектующих и запасных частей

