

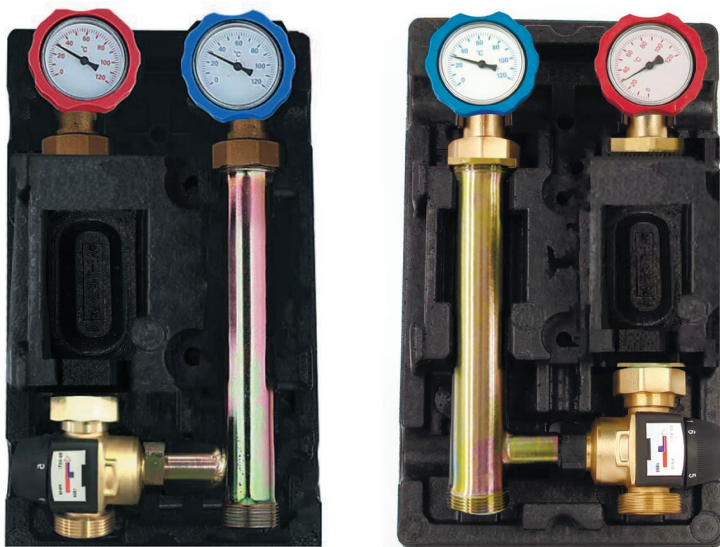
# ROMMER

## КОНТРОЛИРУЕМОЕ КАЧЕСТВО

Технический паспорт

НАСОСНАЯ ГРУППА С ТЕРМОСТАТИЧЕСКИМ  
СМЕСИТЕЛЬНЫМ КЛАПАНОМ

Арт: RDG-1002-0X2501



2024

### НАСОСНАЯ ГРУППА С ТЕРМОСТАТИЧЕСКИМ СМЕСИТЕЛЬНЫМ КЛАПАНОМ

артикул RDG-1002-0X2501

#### 1. НАИМЕНОВАНИЕ

Насосная группа ROMMER:

Артикул RDG-1002-002501 – с правым расположением патрубка подачи;

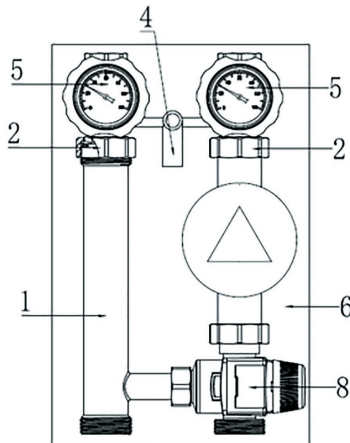
Артикул RDG-1002-012501 – с левым расположением патрубка подачи.

#### 2. НАЗНАЧЕНИЕ

Насосные группы являются элементами гидромодуля быстрого монтажа полной заводской готовности. Предназначены для обеспечения требуемого температурного и гидравлического режимов в системах теплоснабжения здания. Насосная группа быстрого монтажа с трёхходовым термостатическим клапаном предназначена для обеспечения принудительной циркуляции и поддержания постоянной температуры теплоносителя в системе отопления, например, в системе типа «теплый пол».

#### 3. КОНСТРУКЦИЯ И ПРИНЦИП ДЕЙСТВИЯ

Насосная группа поставляется без насоса. Возможно использование любого насоса соответствующей строительной длиной и наружной резьбой под гайки для присоединения насоса к деталям группы. Со стороны системы теплоснабжения все насосные группы снабжены запорными шаровыми кранами, совмещенными со стрелочными термометрами. На возвратной линии шаровый кран совмещен с обратным клапаном.

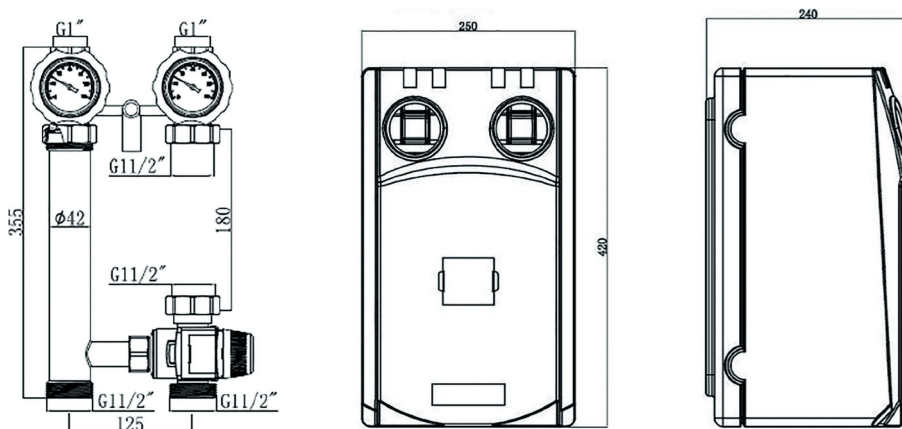


ПОЗ.	НАИМЕНОВАНИЕ	МАТЕРИАЛ
1	Вставка-удлинитель	Сталь EN 10217
2	Шаровой кран со штуцерами	Латунь CW617N
4	Кронштейн	Термопластом
5	Термометр стрелочный	-
6	Защитный кожух	Пенополиуретан EPP
8	Трёхходовой термостатический клапан	Латунь CW617N

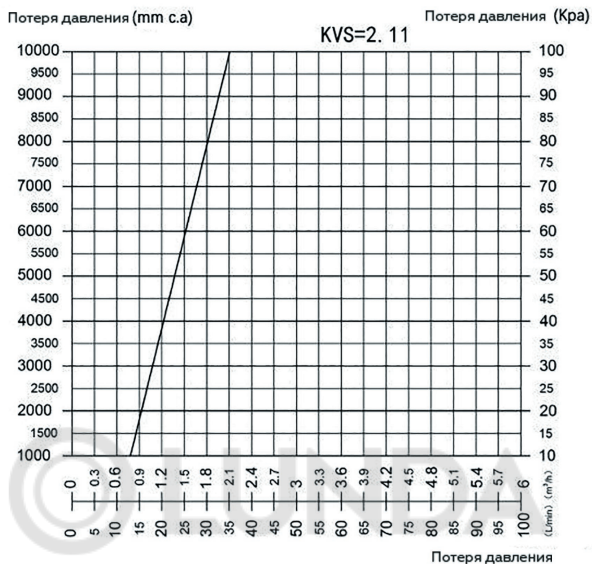
**4. ТЕХНИЧЕСКИЕ ХАРАКТЕРИСТИКИ**

НАИМЕНОВАНИЕ ПАРАМЕТРА		RDG-1002-002501	RDG-1002-012501
Расположение патрубка подачи		Правое	Левое
Номинальный диаметр DN, мм		25	
Максимальное рабочее давление, Бар		10	
Рабочая среда		Вода, водный раствор гликолей (до 30 %)	
Диапазон температуры рабочей среды Tr, °C		+5...+90	
Максимальная рабочая температура, °C		110	
Условная пропускная способность термостатического клапана Kvs, м3/ч		2,11	
Диапазон настройки термостатического клапана, °C		20-43 (гистерезис ±2)	
Резьба присоединительных патрубков	Внутренняя	DIN EN 10226/1	
	Наружная	UNI ISO 228/1	
Размер присоединительной резьбы патрубков, дюймы	Верхнего	1" (BP)	
	Нижнего	1 1/2" (HP)	
Шкала термометра, °C		0 - 120	
Плотность материала изоляции, кг/м3		60	
Диапазон рабочей температуры изоляции, °C		От - 5 до +120	
Теплопроводность изоляции, Вт/(К*м)		0,04	
Температура транспортировки и хранения, °C		От - 20 до +50	
Вес изделия, кг		3,9 кг	
Средний срок службы		10 лет	

**5. ГАБАРИТНЫЕ И ПРИСОЕДИНИТЕЛЬНЫЕ РАЗМЕРЫ**

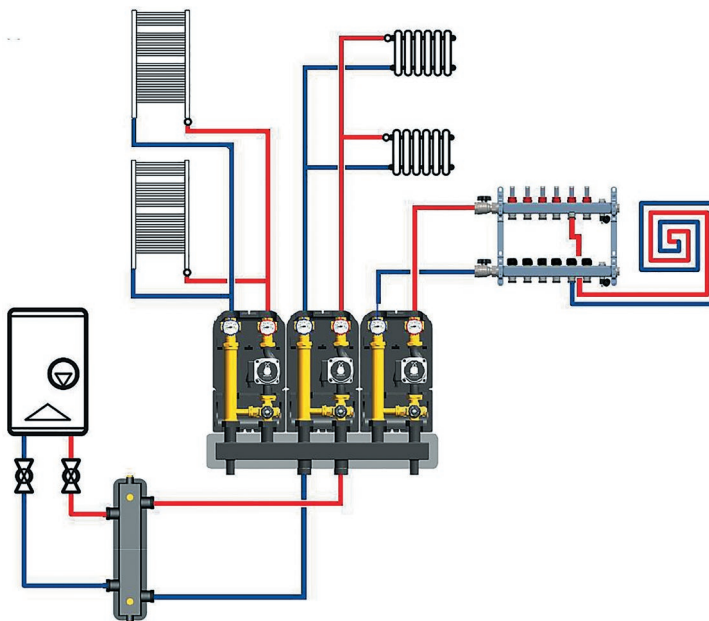


### 6. ПОТЕРИ НАПОРА У ГРУПП С С ТЕРМОСТАТИЧЕСКИМ СМЕСИТЕЛЬНЫМ КЛАПАНОМ БЕЗ НАСОСА



Расчет пропускной способности для групп, оборудованных насосом, рассчитывается отдельно с учетом характеристик насоса. Остаточный напор насоса должен быть достаточен для нормальной циркуляции теплоносителя в общей системе, в противном случае необходимо заменить насос на более подходящий по характеристикам, либо заменить группу с более подходящим размером.

### 7. ПРИМЕРЫ ПРИМЕНЕНИЯ НАСОСНОЙ ГРУППЫ С ТЕРМОСТАТИЧЕСКИМ СМЕСИТЕЛЬНЫМ КЛАПАНОМ



## 8. КОМПЛЕКТНОСТЬ

В базовый комплект поставки входят:

- 8.1. Насосная группа с кожухом – 1 шт;
- 8.2. Набор крепежа – 1 комплект;
- 8.3. Коробка упаковочная – 1 шт;
- 8.4. Технический паспорт с гарантийным талоном – 1 шт.

## 9. УКАЗАНИЯ ПО МОНТАЖУ И ЭКСПЛУАТАЦИИ

Монтаж насосных групп ROMMER следует производить в соответствии с требованиями (СП 60.13330.2016, СП 31-106-2002, СП 73.13330.2016). Монтаж насосных групп в трубопроводной системе должен выполняться квалифицированными специалистами. Насосные группы ROMMER должны эксплуатироваться при давлении и температуре, изложенных в настоящем паспорте.

**Внимание!** Монтаж и демонтаж насосных групп необходимо выполнять на охлажденном контуре, не находящемся под давлением. Для обеспечения возможности выполнения проверок и техобслуживания данного устройства и других компонентов не создавать препятствий для доступа и видимости.

**Внимание!** Насосная группа не может выполнять функцию несущей конструкции для труб и коллекторов.

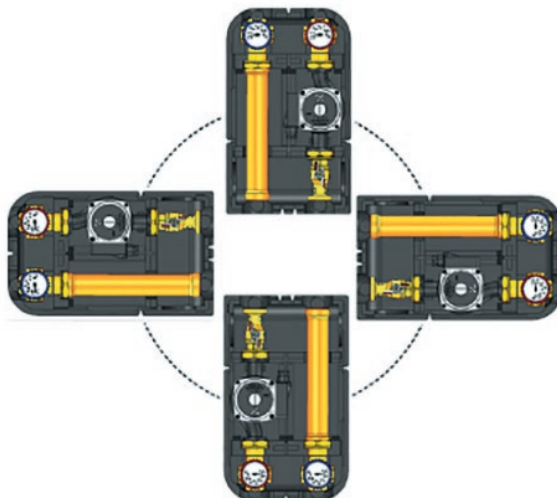
Для установки насосной группы на стену необходимо:

1. Извлечь группу из изоляции;
2. Закрепить насосную группу на стене, используя дюбеля и винты, которыми идут в комплекте;
3. Вставить изоляцию;
4. Подсоединить трубопроводы к группе.

Насосные группы могут быть установлены в одном из показанных на рисунке положений:

1. Часы в положении 12 - рекомендуемое положение;
2. Часы в положении 3;
3. Часы в положении 6;
4. Часы в положении 9.

(Требуется перестановка электронной части насоса).



**Внимание!** Следите, чтобы шаровой кран с красной ручкой располагался на подаче, на стороне насоса, а кран с синей ручкой на возвратной линии системы.

**Внимание!** Все насосные группы укомплектованы обратным клапаном, вмонтированном в запорный узел обратной линии. Обратный клапан может быть принудительно «отключен» путем поворота рукоятки запорного крана в положение 45° «Отключение» обратного клапана необходимо для заполнения/слива контура.

## 10. ПРИЕМКА И ИСПЫТАНИЯ

Продукция изготовлена, испытана и принята в соответствии с действующей технической документацией завода-изготовителя.

## 11. ТРАНСПОРТИРОВКА И ХРАНЕНИЕ

**a.** Продукция должна храниться на складах поставщика или потребителя в упаковке завода-изготовителя в закрытом помещении или под навесом согласно условиям хранения по ГОСТ 15150-69.

**b.** Продукция, упакованная на заводе-изготовителе в картонные коробки, может транспортироваться любым видом транспорта в соответствии с правилами перевозки грузов и техническими условиями погрузки и крепления грузов, действующими на данном виде транспорта. При погрузке, транспортировке и хранении продукцию следует оберегать от механических нагрузок и повреждений, а также его защитного покрытия.

## 12. УТИЛИЗАЦИЯ

Утилизация изделия (переплавка, захоронение, перепродажа), производится в порядке, установленном Законами Российской Федерацией от 22 августа 2004 г. № 122-ФЗ «Об охране атмосферного воздуха», от 10 января 2003 г. № 15-ФЗ «Об отходах производства и потребления», а также другими российскими и региональными нормами, актами, правилами, распоряжениями и пр., принятыми во исполнение указанных законов.

## 13. ГАРАНТИЙНЫЕ ОБЯЗАТЕЛЬСТВА

Изготовитель гарантирует соответствие продукции ROMMER требованиям безопасности при условии соблюдения потребителем правил использования, транспортировки, хранения, монтажа и эксплуатации. Гарантийный срок эксплуатации и хранения составляет 12 месяца, от даты продажи, указанной в транспортных документах. Гарантия распространяется на все дефекты, возникшие по вине завода - изготовителя.

### Гарантия не распространяется на дефекты, возникшие в случаях:

- нарушения паспортных режимов хранения, монтажа, испытания, эксплуатации и обслуживания изделия;
- ненадлежащей транспортировки и погрузо-разгрузочных работ;
- наличия следов воздействия веществ, агрессивных к материалам изделия;
- наличия повреждений, вызванных пожаром, стихией, форс - мажорными обстоятельствами;
- повреждений, вызванных нарушениями правил монтажа и эксплуатации;
- наличия следов постороннего вмешательства в конструкцию изделия.

Претензии к качеству товара могут быть предъявлены в течение гарантийного срока. Неисправные изделия, вышедшие из строя по вине производителя, в течение гарантийного срока ремонтируются или обмениваются на новые бесплатно. Затраты, связанные с демонтажем и транспортировкой неисправного изделия в период гарантийного срока, Покупателю не возмещаются.

В случае обоснованности претензии затраты на диагностику и экспертизу изделия оплачиваются Покупателем.

**14. ГАРАНТИЙНЫЙ ТАЛОН****Гарантийный талон**

к накладной № \_\_\_\_\_ от «\_\_\_\_» \_\_\_\_\_ г.

Наименование товара: Насосная группа ROMMER

№	Артикул	Примечание

Гарантийный срок на насосную группу 12 месяцев, от даты продажи конечному потребителю. Организация, уполномоченная изготовителем на принятие и удовлетворение требований потребителей на территории РФ: ООО «ТЕРЕМ», место нахождения: 117418, г. Москва, проспект Нахимовский, дом 47, эт.15, пом. I, ком. 25  
тел: +7 (495) 775-20-20, факс: 775-20-25.  
E-mail: info@rommer.ru

При предъявлении претензий к качеству товара, покупатель предоставляет следующие документы:

1. Заявление в произвольной форме, в котором указываются:
  - название организации или Ф.И.О. покупателя;
  - фактический адрес покупателя и контактный телефон;
  - название и адрес организации, производившей монтаж;
  - адрес установки изделия;
  - краткое описание дефекта.
2. Документ, подтверждающий покупку изделия (накладная, квитанция);
3. Фотографии неисправного изделия;
4. Акт гидравлического испытания системы, в которой монтировалось изделие;
5. Копия гарантийного талона со всеми заполненными графами.

**С условиями гарантии, правилами установки и эксплуатации ознакомлен:**Покупатель \_\_\_\_\_  
(подпись)Продавец \_\_\_\_\_  
(подпись)

Дата продажи «\_\_\_\_» \_\_\_\_\_ 20\_\_\_\_ г.

Штамп или печать  
торгующей организации**Гарантийный талон действителен только в оригинале!**

Более подробную информацию о насосных группах ROMMER можно найти на сайте: [www.rommer.ru](http://www.rommer.ru).

Технические характеристики и внешний вид могут изменяться без уведомления.

**ЗАВОД - ПРОИЗВОДИТЕЛЬ:** YUHUAN ZHONGLIANG FLUID INTELLIGENT CONTROL CO., LTD. 122 Qiutao West Road, Qinggang, Yuhuan City, Zhejiang 317606 China.

**ПО ЗАКАЗУ** ООО «ТЕРЕМ» для бренда ROMMER

(Организация, уполномоченная изготовителем на принятие и удовлетворение требований потребителей на территории РФ).



**ROMMER**

**КОНТРОЛИРУЕМОЕ  
КАЧЕСТВО**

117418, Российская Федерация, Москва,  
Нахимовский пр-т, 47, офис 1522.  
Тел.: +7 (495) 775-20-20, факс: 775-20-25  
E-mail: [info@rommer.ru](mailto:info@rommer.ru)  
[www.rommer.ru](http://www.rommer.ru)