

CHL CHLF(T)

Горизонтальные
многоступенчатые
центробежные насосы





О компании

CNP — один из ведущих производителей в сфере насосного оборудования: большая номенклатура продукции, крупносерийное производство и налаженный сбыт по всему миру.

Компания была основана в 1991 году, а уже в 2019 годовой объём производства CNP превысил 1 000 000 единиц промышленного оборудования с выручкой более 4 миллиардов юаней. В состав компании входит 17 производственных площадок. Показатели продолжают увеличиваться, демонстрируя двукратный годовой рост.

В 2012 году было открыто официальное торговое представительство CNP на территории РФ. К 2020 году в СНГ развёрнута широкая дилерская сеть, организованы склады, собственная сервисная служба и сертифицированные сервисные центры по всей стране.

Главная цель компании — обеспечение высокого качества предлагаемого оборудования. Это позволило пройти сертификацию качества по ISO9001 в 2003 году, в 2006 году — экологическую по ISO14000, а в 2007 году измерительную — ISO10012 2003. Компания специализируется на выпуске центробежных насосов с высокой энергоэффективностью.

Отдельное внимание уделяется центробежным насосам из нержавеющей стали и передовым системам интеллектуального управления. Вертикальные «in-line» насосы TD и CDM, консольные и консольно-моноблочные NISO и NIS, насосы с рабочим колесом двухстороннего входа серии NSC, полупогружные насосы серий VTC и VTM, канализационные WQ и многие другие. Компания предлагает широкий спектр оборудования под самые разнообразные задачи.

Общие сведения	04
Области применения	04
Электродвигатель	04
Маркировка	04
Диапазон рабочих характеристик CHL/CHLF(T)	05
Конструкция	06
Условия эксплуатации	08
Перекачиваемая жидкость	08
Температура перекачиваемой жидкости	08
Максимальное давление	08
Температура окружающей среды	08
Высота монтажа	08
Минимальное давление всасывания NPSH	09
Графические характеристики	10
Габаритно-присоединительные размеры и масса	24

Общие сведения

Насосы серий CHL, CHLF(T) представляют собой несамовсасывающие горизонтальные многоступенчатые центробежные насосы, обладающим следующим рядом преимуществ:

- компактная и надежная конструкция;
- простота эксплуатации и технического обслуживания.

Области применения

Насосы серий CHL и CHLF(T) предназначены для применения в различных областях, в т.ч. в промышленных системах:

- водоснабжения;
- кондиционирования воздуха;
- охлаждения, циркуляции, водоподготовки;
- орошения;
- санитарно-технического оборудования;
- установки повышения давления.

Электродвигатель

Насосы CHM комплектуются стандартными двухполюсными электродвигателями закрытого исполнения с воздушным охлаждением со следующими электрическими параметрами:

- степень защиты: IP55;
- класс изоляции: F;
- класс энергоэффективности: IE2 (IE3 по запросу);
- частота: 50 Гц;
- напряжение питания:

≤3 кВт: 3 x 220/380 В,

>3 кВт: 3 x 380 В,

≤2,4 кВт: 1 x 220 В (доступно по запросу).

Маркировка

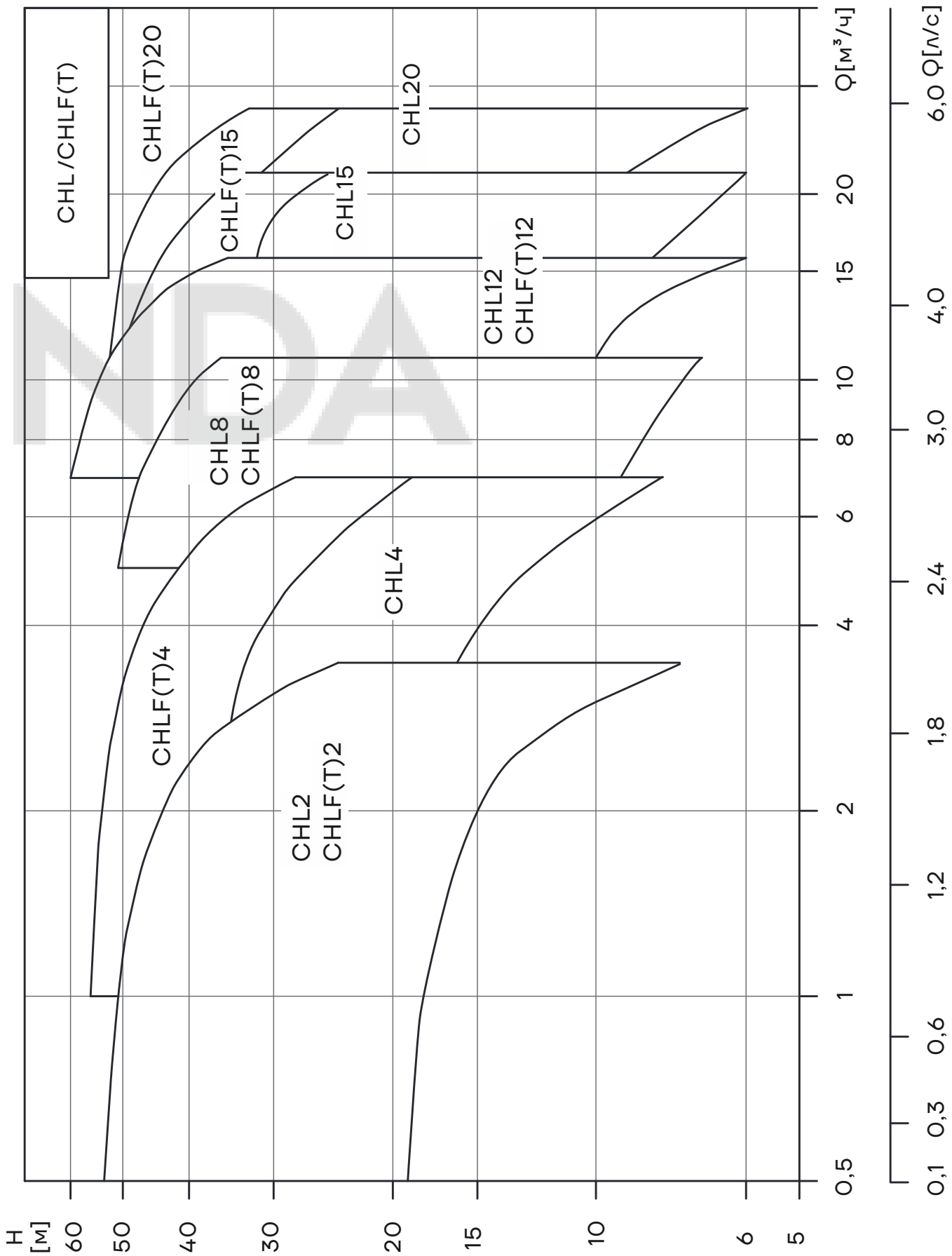
CHL^[1] 4^[2] – 30^[3] – L^[4] – S^[5] – W^[6] – S^[7] – C^[8]

	Тип насоса: горизонтальный многоступенчатый
[1] CHL	центробежный насос с проточной частью и корпусом из нержавеющей стали SS304 или SS316L
[2] 4	Номинальная подача, м ³ /ч
[3] 30	Количество ступеней x 10
[4] L	Резьбовое соединение труб
	Подключение: S – 3-фазное
[5] S	≤ 3кВт – 220/380В > 3кВт – 380В D – 1-фазное (220В)
	Частота: W – 50 Гц L – 60 Гц
[6] W	
	Проточная часть
[7] S	S – нержавеющая сталь SS304 L – нержавеющая сталь SS316 P – чугун
	Температура среды:
[8] C	C – стандартное исполнение (-15...+70°C) R – высокотемпературное исполнение (-15...+105°C)

CHLF^[1] (T)^[2] 4^[3] – 30^[4] – L^[5] – S^[6] – W^[7] – S^[8] – C^[9]

	Тип насоса: горизонтальный многоступенчатый
[1] CHLF	центробежный насос с проточной частью из нержавеющей стали SS304 или SS316L
[2] T	Входной/выходной патрубки выполнены из чугуна
[3] 4	Номинальная подача, м ³ /ч
[4] 30	Количество ступеней x 10
[5] L	Резьбовое соединение труб
	Подключение: S – 3-фазное
[6] S	≤ 3кВт – 220/380В > 3кВт – 380В D – 1-фазное (220В)
	Частота: W – 50 Гц L – 60 Гц
[7] W	
	Проточная часть
[8] S	S – нержавеющая сталь SS304 L – нержавеющая сталь SS316 P – чугун
	Температура среды:
[9] C	C – стандартное исполнение (-15...+70°C) R – высокотемпературное исполнение (-15...+105°C)

Диапазон рабочих характеристик CHL/CHLF(T)



Конструкция

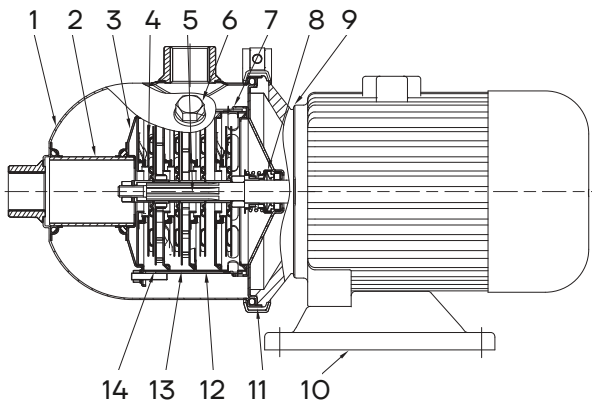
Насосы серий CHL, CHLF, CHLF(T) представляют собой несамовсасывающие горизонтальные многоступенчатые центробежные насосы с осевым всасывающим и радиальным напорным патрубками.

В состав насоса CHL входит гидравлическая часть из нержавеющей стали, состоящая из рабочих колес и диффузоров, соединенных на одном валу и расположенных в корпусе, и электродвигатель с удлиненным валом.

В состав насоса CHLF входит гидравлическая часть из нержавеющей стали, состоящая из входного и выходного патрубков, рабочих колес и диффузоров, соединенных на одном валу, и электродвигатель с удлиненным валом.

В состав насоса CHLF(T) входит гидравлическая часть, состоящая из входного и выходного патрубков из чугуна, рабочих колес и диффузоров из нержавеющей стали, соединенных на одном валу, и электродвигатель с удлиненным валом.

Вид в разрезе CHL 2,4



Вид в разрезе CHL 8, 12, 16, 20

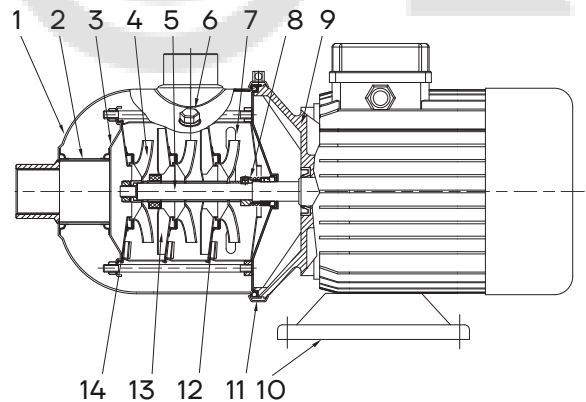


Таблица материалов CHL

№	Наименование	Материал	AISI
1	Корпус	Нержавеющая сталь	AISI304
2	Соединительная труба	Нержавеющая сталь	AISI304
3	Зажимный диск	Нержавеющая сталь	AISI304
4	Колесо рабочее	Нержавеющая сталь	AISI304
5	Вал	Нержавеющая сталь	AISI304
6	Заглушка	Нержавеющая сталь	AISI304
7	Диффузор	Нержавеющая сталь	AISI304
8	Уплотнение торцовое		
9	Фланец переходной	Алюминиевый сплав	
10	Плита основания	Углеродистая сталь	AISI1015
11	Стяжной хомут	Нержавеющая сталь	AISI304
12	Диффузор	Нержавеющая сталь	AISI304
13	Опорный диффузор	Нержавеющая сталь	AISI304
14	Индуктор	Нержавеющая сталь	AISI304

Вид в разрезе CHLF, CHLF(T)

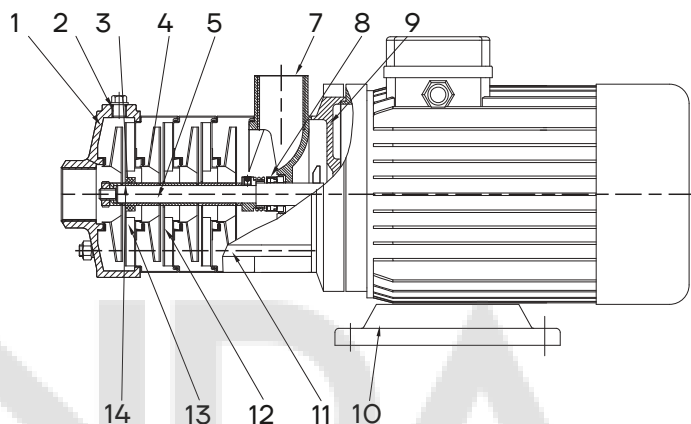


Таблица материалов CHLF, CHLF(T)

№	Наименование	Материал	AISI/ASTM
2	Заглушка	Нержавеющая сталь	AISI304
3	Подшипник	Карбид вольфрама	
4	Рабочее колесо	Нержавеющая сталь	AISI304
5	Вал	Нержавеющая сталь	AISI304
8	Торцевое уплотнение		
9	Фланец переходной	Алюминиевый сплав	
10	Плита основания	Углеродистая сталь	AISI1015
И	Болт	Нержавеющая сталь	AISI304
12	Диффузор	Нержавеющая сталь	AISI304
13	Опорный диффузор	Нержавеющая сталь	AISI304
14	Втулка рабочего колеса	Нержавеющая сталь	AISI304
CHLF			
1	Входной патрубок	Нержавеющая сталь	AISI304
7	Выходной патрубок	Нержавеющая сталь	AISI304
CHLF(T)			
1	Входной патрубок	Чугун	ASTM25B
7	Выходной патрубок	Чугун	ASTM25B

Условия эксплуатации

Перекачиваемая жидкость

Насос предназначен для перекачивания чистых, неагрессивных, невоспламеняющихся жидкостей, не содержащих твёрдых включений или волокон, которые могут оказывать механическое или химическое воздействие на насос. Перекачивание жидкостей с плотностью и/или кинетической вязкостью выше, чем у воды, приводит к следующему:

- снижение напора;
- снижение производительности;
- рост энергопотребления.

Температура перекачиваемой жидкости

В зависимости от температуры перекачиваемой жидкости доступны следующие исполнения насосов СНМ:

- стандартное исполнение: от -15°C до $+70^{\circ}\text{C}$;
- высокотемпературное исполнение: от -15°C до $+105^{\circ}\text{C}$.

Максимальное давление

- Максимальное рабочее давление: 10 бар;

Максимальное давление на входе ограничено максимальным рабочим давлением.

Температура окружающей среды

Температура окружающей среды: не выше $+40^{\circ}\text{C}$.

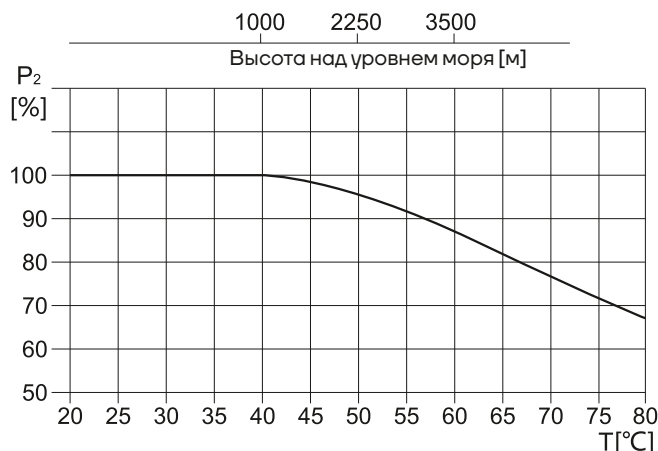
Если температура окружающей среды превышает указанные значения, возникает опасность перегрева электродвигателя при максимальной нагрузке. В таких случаях рекомендуется снизить номинальную мощность электродвигателя или применять электродвигатель с более высокой номинальной мощностью.

См. приведенный график.

Высота монтажа

Высота над уровнем моря: до 1000 м.

При работе насоса на высоте над уровнем моря более 1000 м, мощность электродвигателя P_2 должна быть выбрана с учетом запаса, в противном случае возникает опасность перегрева ввиду снижения охлаждающей способности воздуха. См. приведенный график.



Минимальное давление всасывания NPSH

Если давление в насосе ниже, чем давление насыщенных паров перекачиваемой жидкости, может возникнуть кавитация. Чтобы избежать этого, рекомендуется поддерживать на всасывании давление не ниже H , которое определяется параметрами используемого насоса, гидравлическими характеристиками системы и давлением насыщенных паров перекачиваемой жидкости. Расчет необходимого давления H можно выполнить по формуле:

$$H = P_b \times 10.2 - NPSH - H_f - H_v - H_s$$

H (м) – максимальная высота всасывания;

P_b (бар) – атмосферное давление;

Давление в закрытом трубопроводе может быть принято в соответствии с давлением (бар) в закрытой системе.

NPSH (м) – параметр насоса, характеризующий всасывающую способность;

Значение NPSH может быть получено по кривой NPSH на графических характеристиках насоса при максимальной подаче.

H_f (м) – суммарные гидравлические потери насоса во всасывающем трубопроводе при максимальной подаче;

H_v (м) – давление насыщенных паров рабочей жидкости;

Значение H_v может быть получено по диаграмме давления насыщенных паров, где H_v зависит от температуры жидкости.

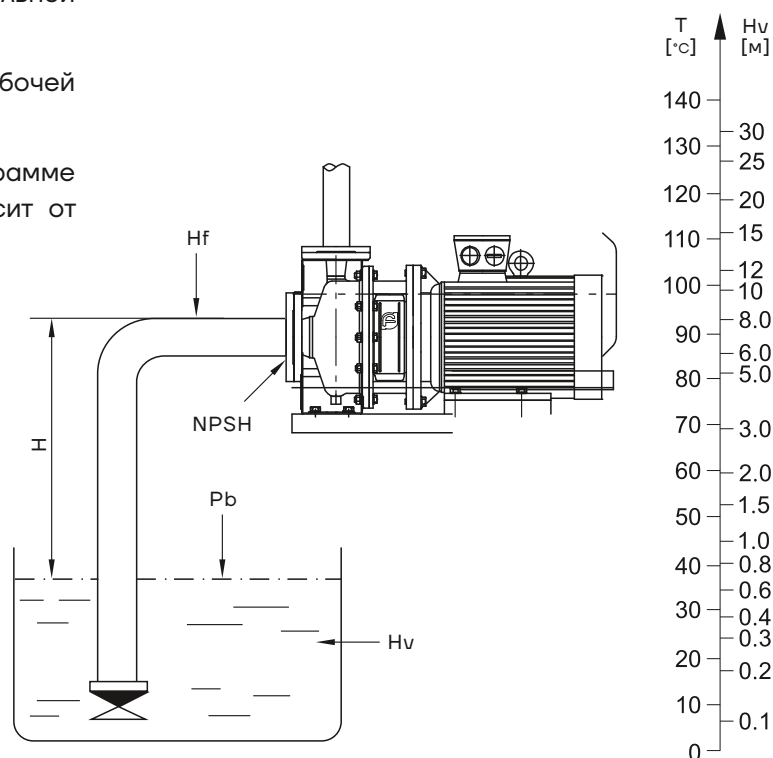
H_s (м) – запас;

Минимальное значение H_s – 0,5 м.

Если рассчитанная величина H положительна, то насос может работать в данной системе без кавитации; если рассчитанная величина H отрицательна, то уровень жидкости должен быть выше уровня установки насоса (минимальное давление на входе должно равняться значению H).

Значение « H » следует рассчитывать в следующих случаях:

1. Высокая температура рабочей жидкости значительно превышает номинальную;
2. Подача рабочей жидкости значительно превышает номинальную;
3. Относительно большая высота всасывания или длина подводящего трубопровода;
4. Низкое давление системы;
5. Имеются значительные сопротивления на входе (фильтры, клапаны и т.д.).

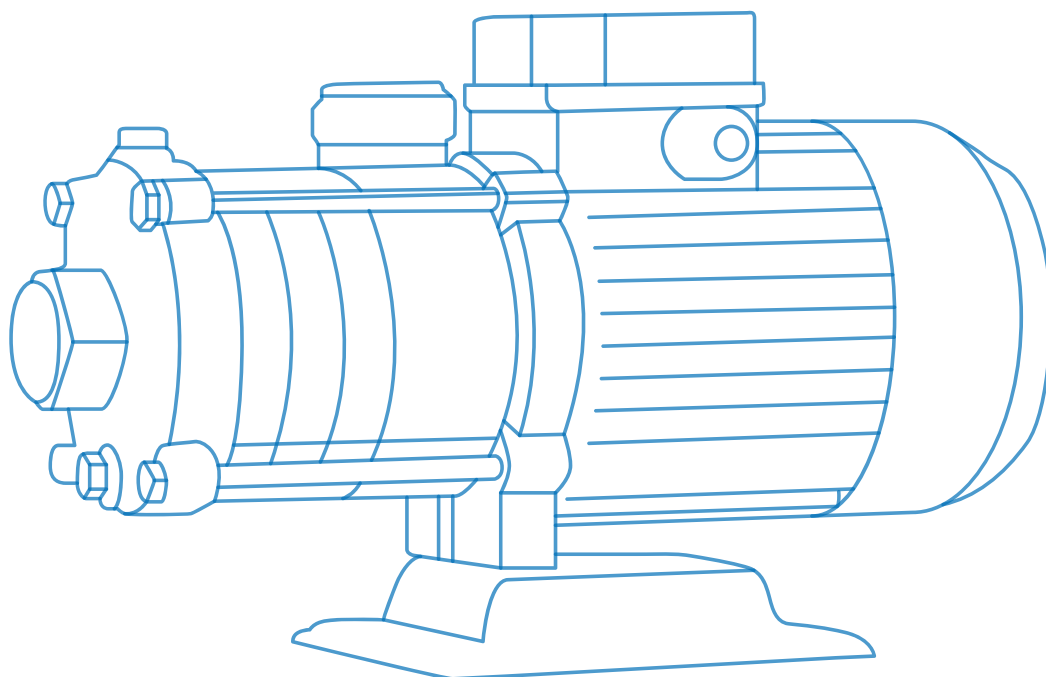


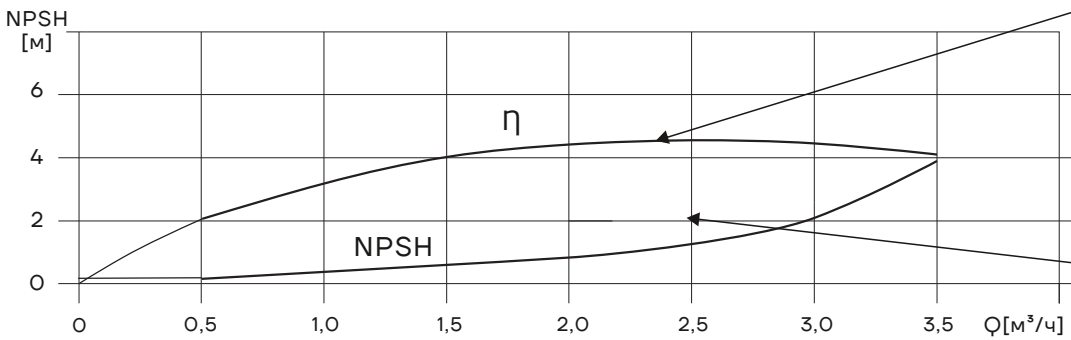
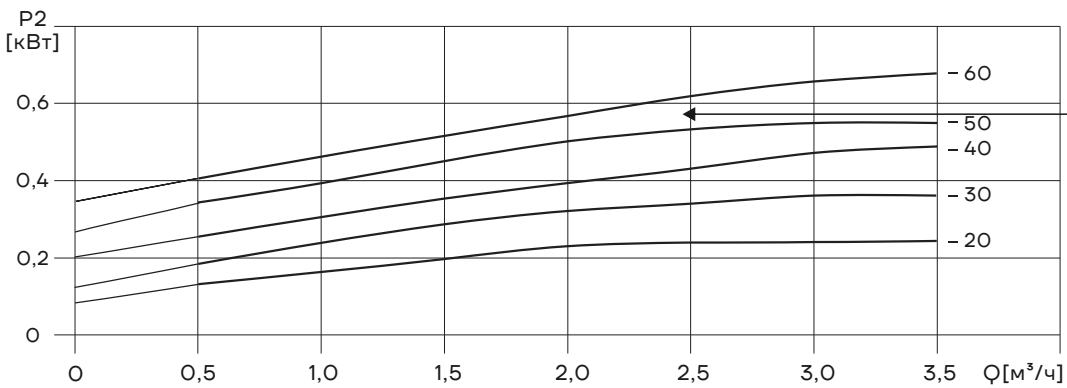
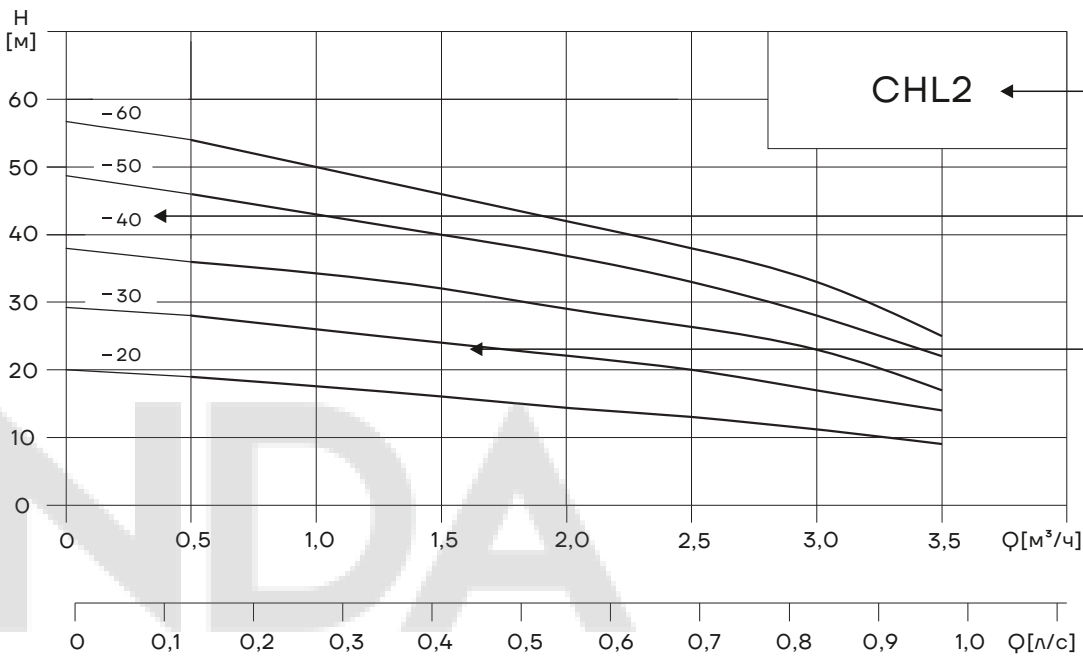
Графические характеристики

Пояснение к графическим характеристикам

Для приведенных далее графических характеристик действительны следующие нормы:

- Все кривые приведены для постоянной частоты вращения электродвигателя 2900 об/мин;
- Графические характеристики оформлены в соответствии с ISO9906:2012, класс 3 В;
- Испытания проводились на воде, не содержащей пузырьки воздуха, с температурой 20°C, кинематической вязкостью 1 мм²/с (1сСт);
- Насосы должны использоваться в пределах рабочего интервала, указанного выделенной кривой на графике, чтобы исключить повышенный износ при высоких напорах и перегрев двигателя при больших подачах.





Графические характеристики CHL2

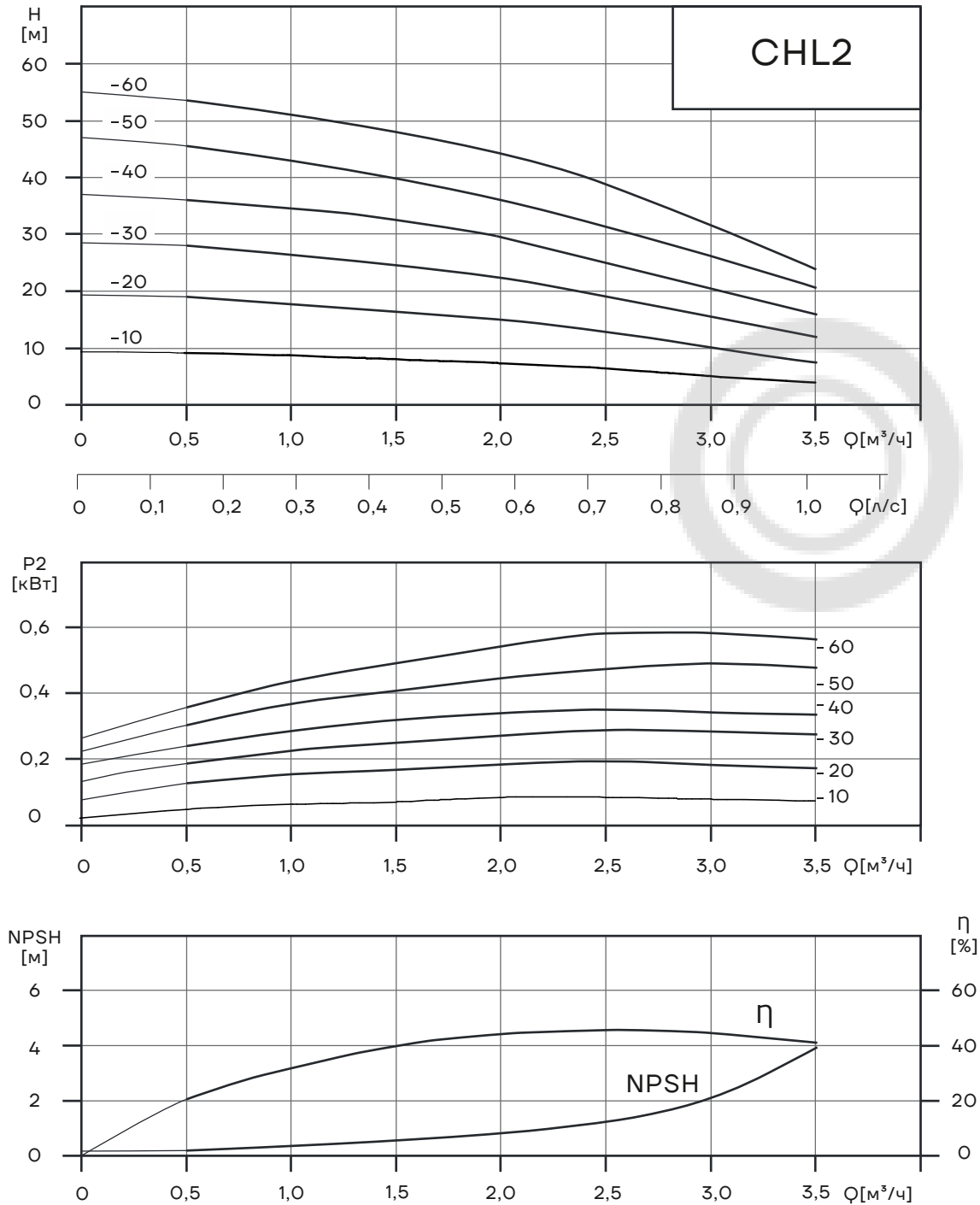


Таблица характеристик CHL2

Модель	P ₂ [кВт]	Q [м³/ч]	0,5	1,0	1,5	2,0	2,5	3,0	3,5
			H [М]						
CHL2-10	0,37		9,5	9	8,3	7,5	6,5	4	3,8
CHL2-20	0,37		19	18	16,5	15	13	10	7,5
CHL2-30	0,55		28	26,5	24,5	22	19	15,5	12
CHL2-40	0,55		36	34,5	33	29	25	20,5	16
CHL2-50	0,55		45,5	43	40	36	31,5	26,5	20,5
CHL2-60	0,75		53,5	51	48	44	39	32	24

Графические характеристики CHL4

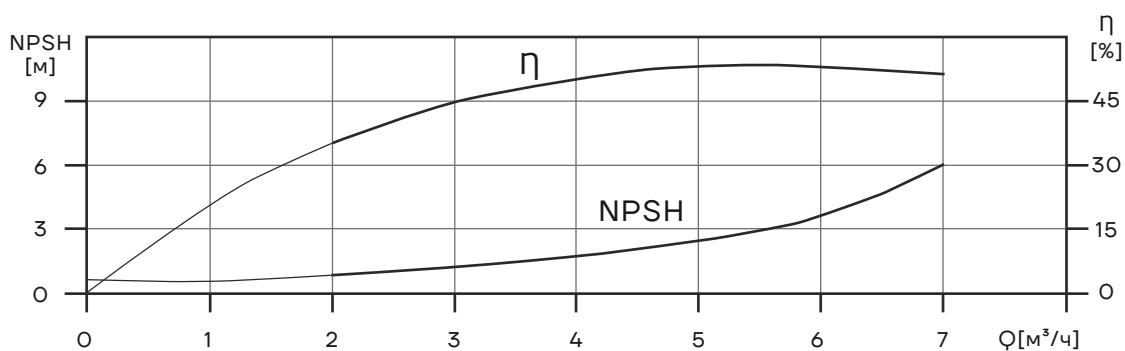
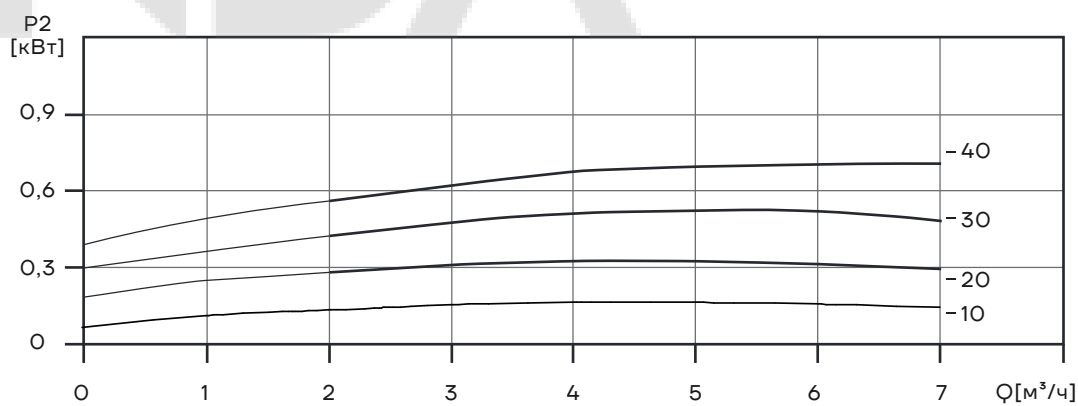
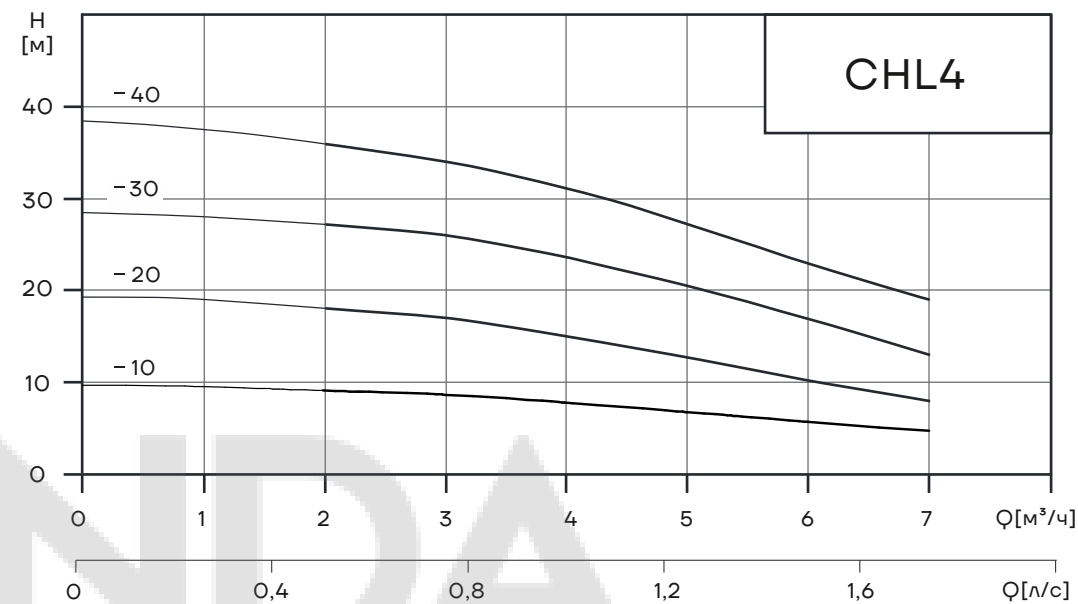


Таблица характеристик CHL4

Модель	P2 [кВт]	Q [м³/ч]	1	2	3	4	5	6	7
CHL4-10	0,37	H [м]	9,5	9	8,5	7,5	6,3	5,1	4
CHL4-20	0,55		19	18	17	15	12,5	10	8
CHL4-30	0,75		28	27	26	23,5	20,5	17	13
CHL4-40	0,75		37,5	36	34	31	27	23	19

Графические характеристики CHL8

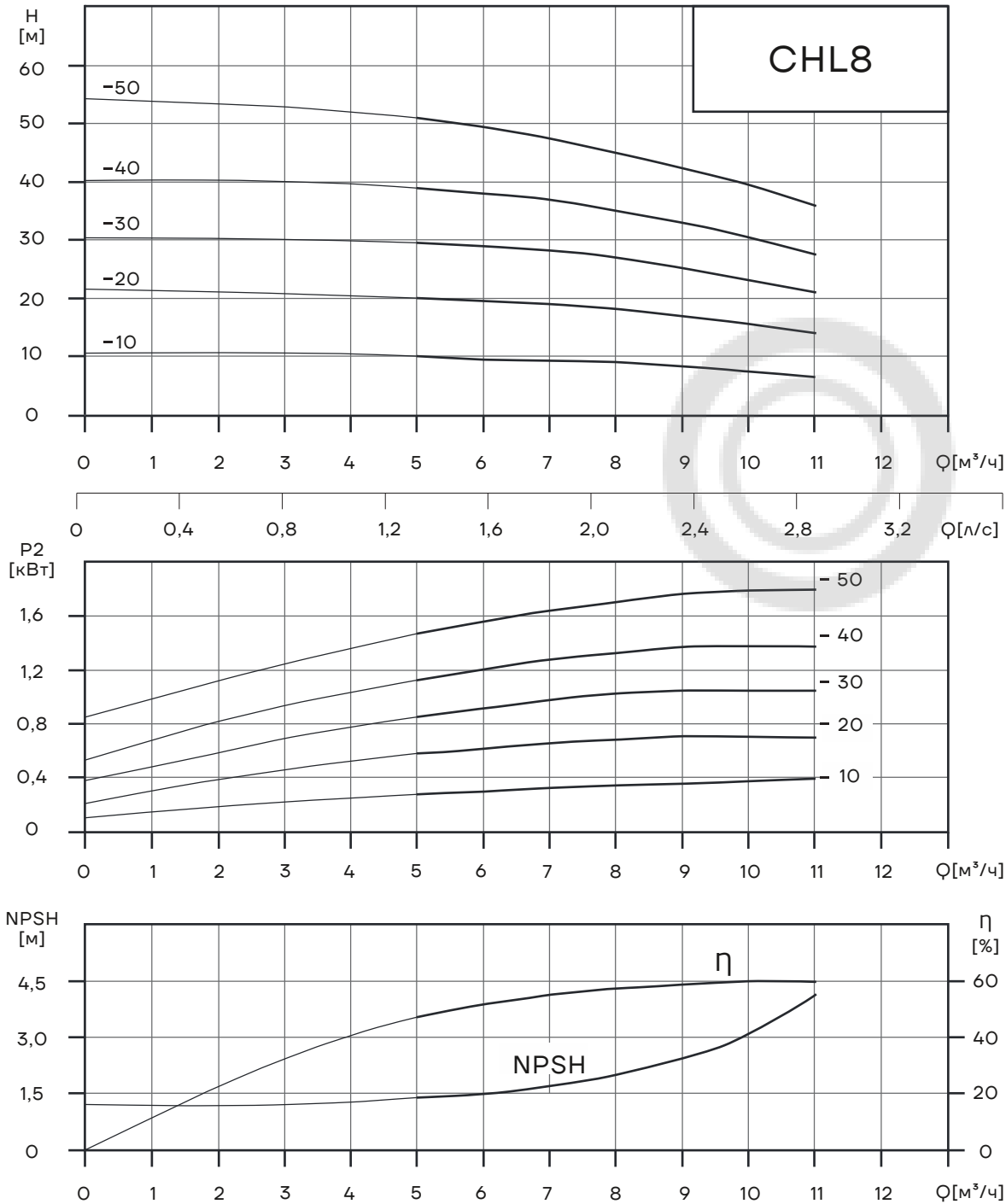


Таблица характеристик CHL8

Модель	P2 [кВт]	Q [м³/ч]	5	6	7	8	9	10	11
CHL8-10	0,75	H [м]	10	9,5	9,3	9	8	7,5	7
CHL8-20	0,75		20	19,5	19	18	17	15,5	14
CHL8-30	1,1		29,5	29	28	27	25	23	21
CHL8-40	1,5		39	38	37	35	33	30,5	27,5
CHL8-50	2,2		51	49,5	47,5	45	42,5	39,5	36

Графические характеристики CHL12

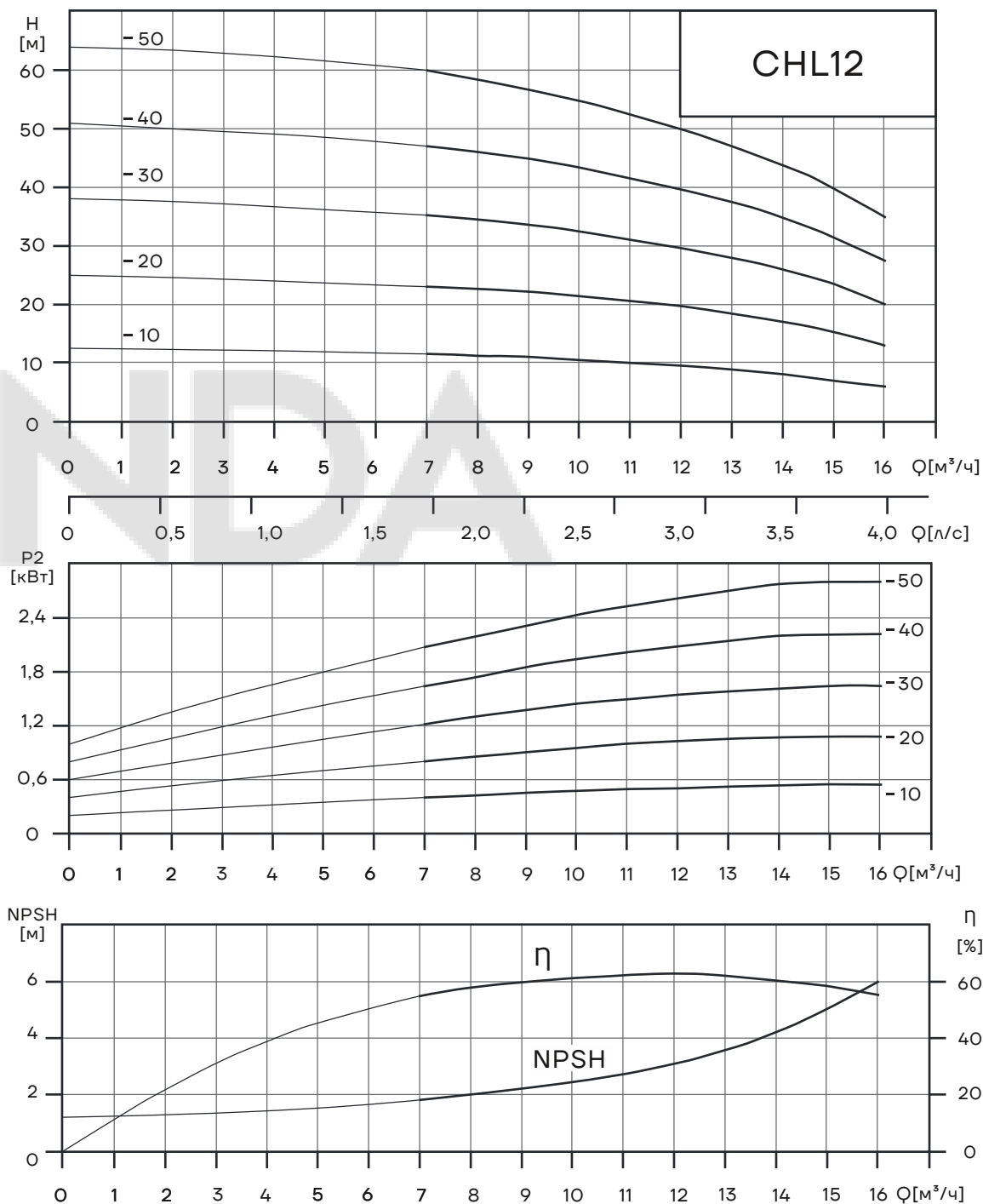


Таблица характеристик CHL12

Модель	P2 [кВт]	Q [м³/ч]	7	8	9	10	11	12	13	14	15	16
CHL12-10	0,75	H [м]	11,5	11,2	11	10,5	10	9,5	9	8	7	6
CHL12-20	1,2		23	22,5	22	21,5	20,5	19,5	18,5	17	15,5	13
CHL12-30	1,8		35	34,5	33,5	32,5	31	29,5	28	26	23,5	20
CHL12-40	2,4		47	46	45	43,5	41,5	39,5	37,5	35	31,5	27,5
CHL12 -50	3		60	58	56,5	55	52,5	50	47	44	40	35

Графические характеристики CHL15

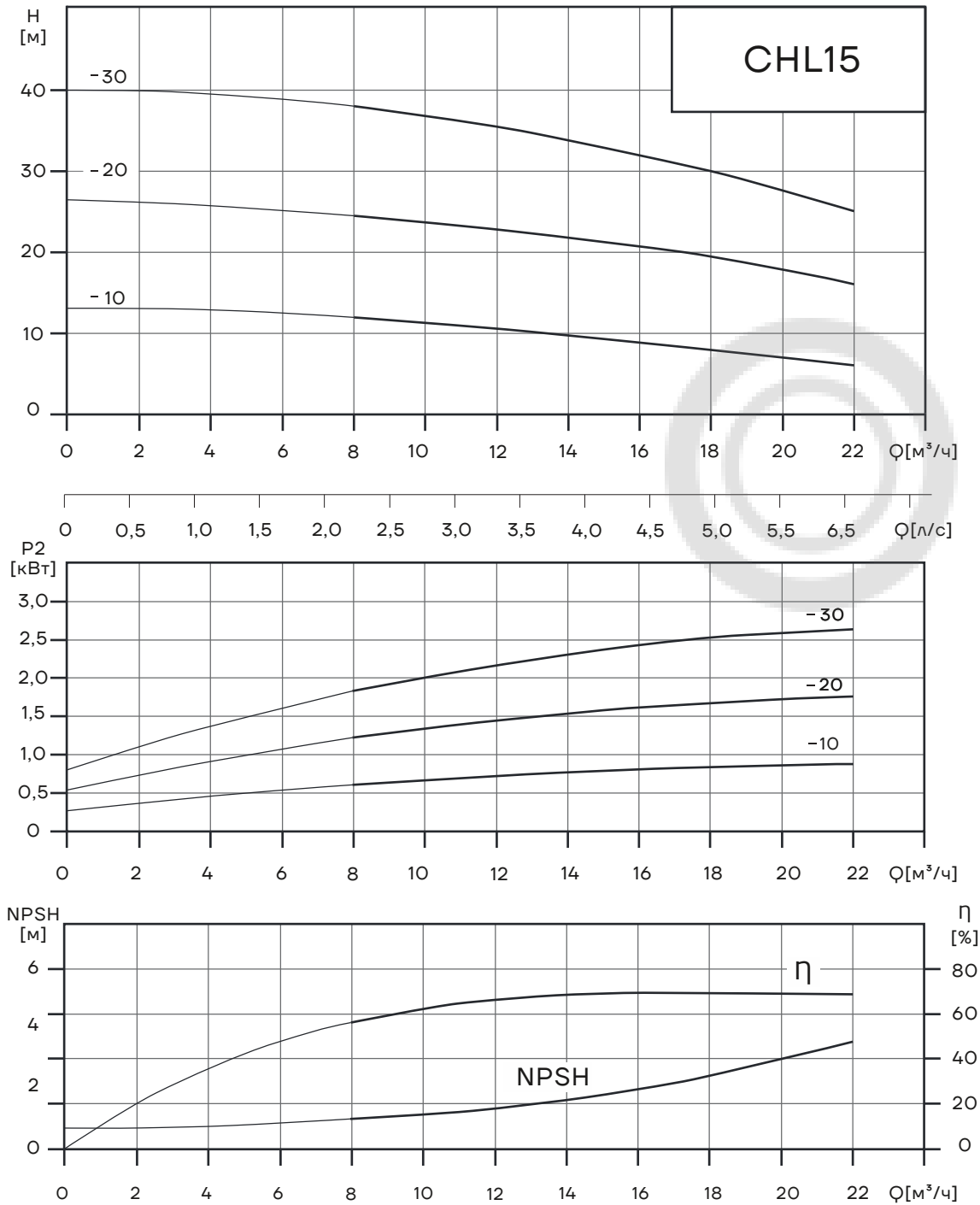


Таблица характеристик CHL15

Модель	P2 [кВт]	Q [м³/ч]	8	10	12	14	15	16	18	20	22
			H [М]								
CHL15-10	1,1		12	11	10,5	9,5	9	8,5	7,5	6,5	6
CHL15-20	2,2		24,5	24	23	22	21	20,5	19	18	16
CHL15-30	3		38	37	35,5	34	33	32	30	28	25

Графические характеристики CHL20

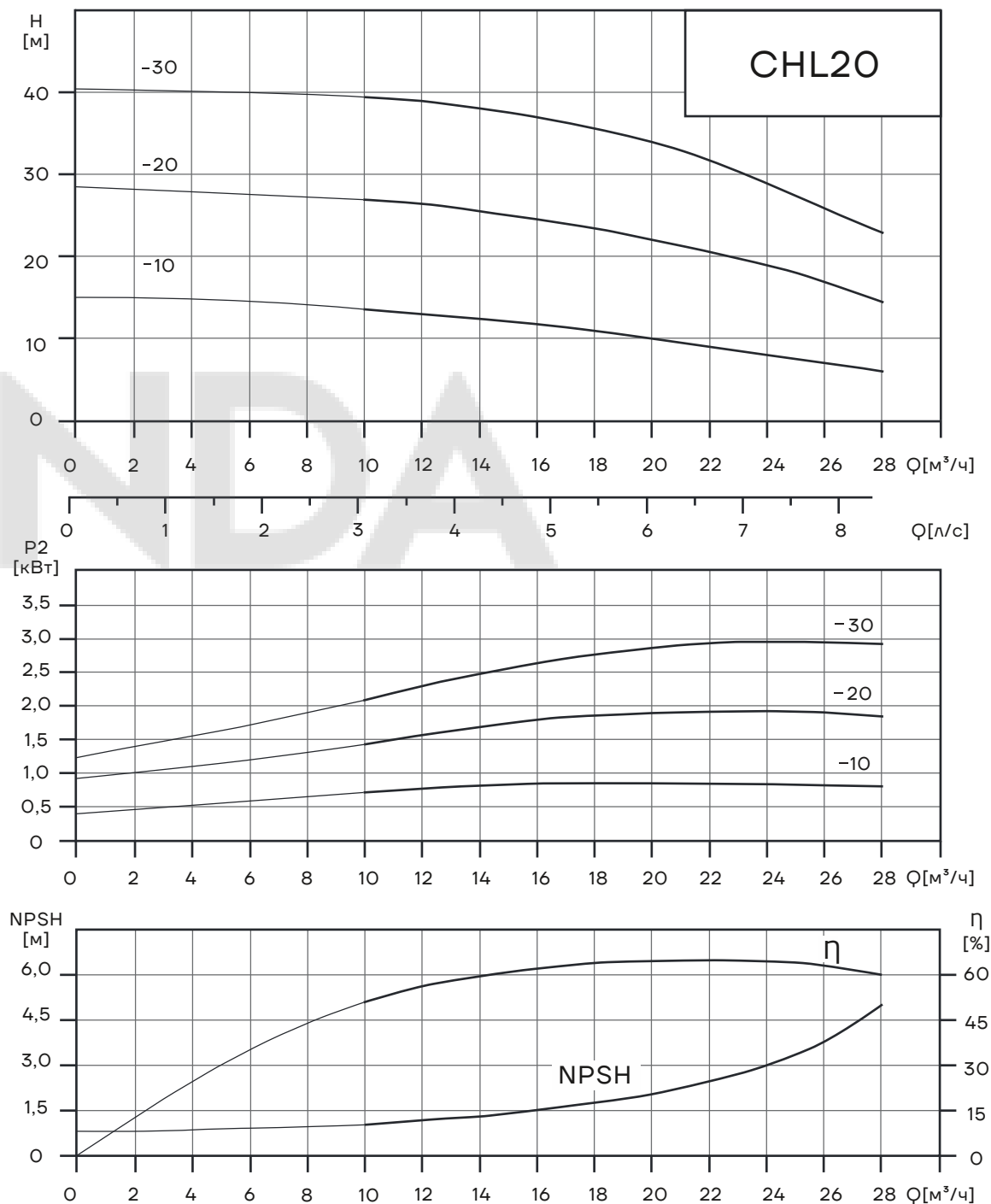


Таблица характеристик CHL20

Модель	P2 [кВт]	Q [м³/ч]	10	12	14	16	18	20	22	24	26	28
			H [М]									
CHL20-10	1,1	H [М]	13,5	13	12,5	12	11	10	9	8	7	6
CHL20-20	2,2		27	26,5	25,5	25	23,5	22	20,5	18,5	17	14,5
CHL-20-30	4		39,5	39	38	37,5	35,5	34	31,5	29	26	23

Графические характеристики CHLF(T)2

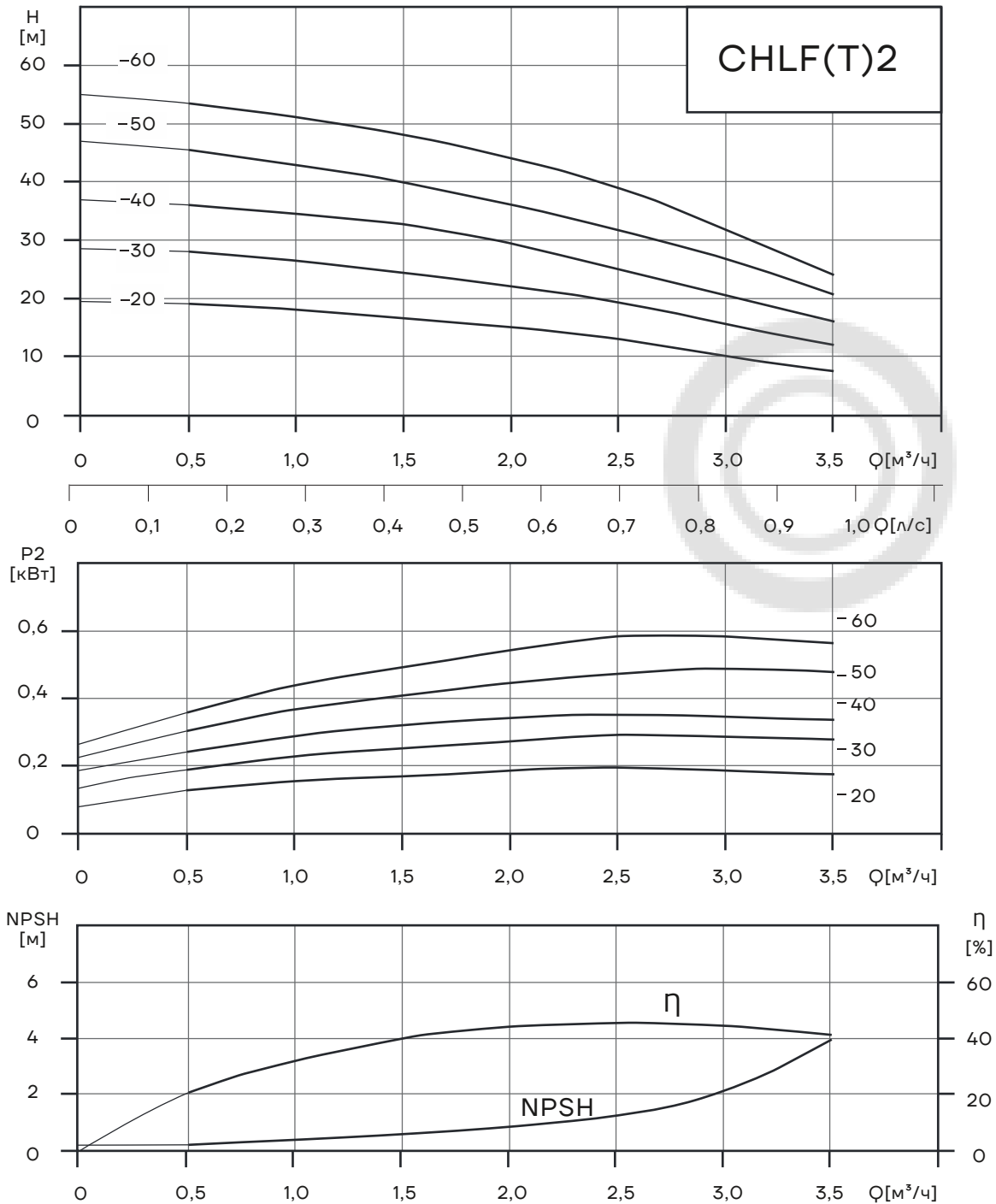


Таблица характеристик CHLF(T)2

Модель	P2 [кВт]	Q [м³/ч]	0,5	1,0	1,5	2,0	2,5	3,0	3,5
CHLF(T)2-20	0,37	H [М]	19	18	16,5	15	13	10	7,5
CHLF(T)2-30	0,37		28	26,5	24,5	22	19	15,5	12
CHLF(T)2-40	0,55		36	34,5	33	29	25	20,5	16
CHLF(T)2-50	0,55		45,5	43	40	36	31,5	26,5	20,5
CHLF(T)2-60	0,75		53,5	51	48	44	39	32	24

Графические характеристики CHLF(T)4

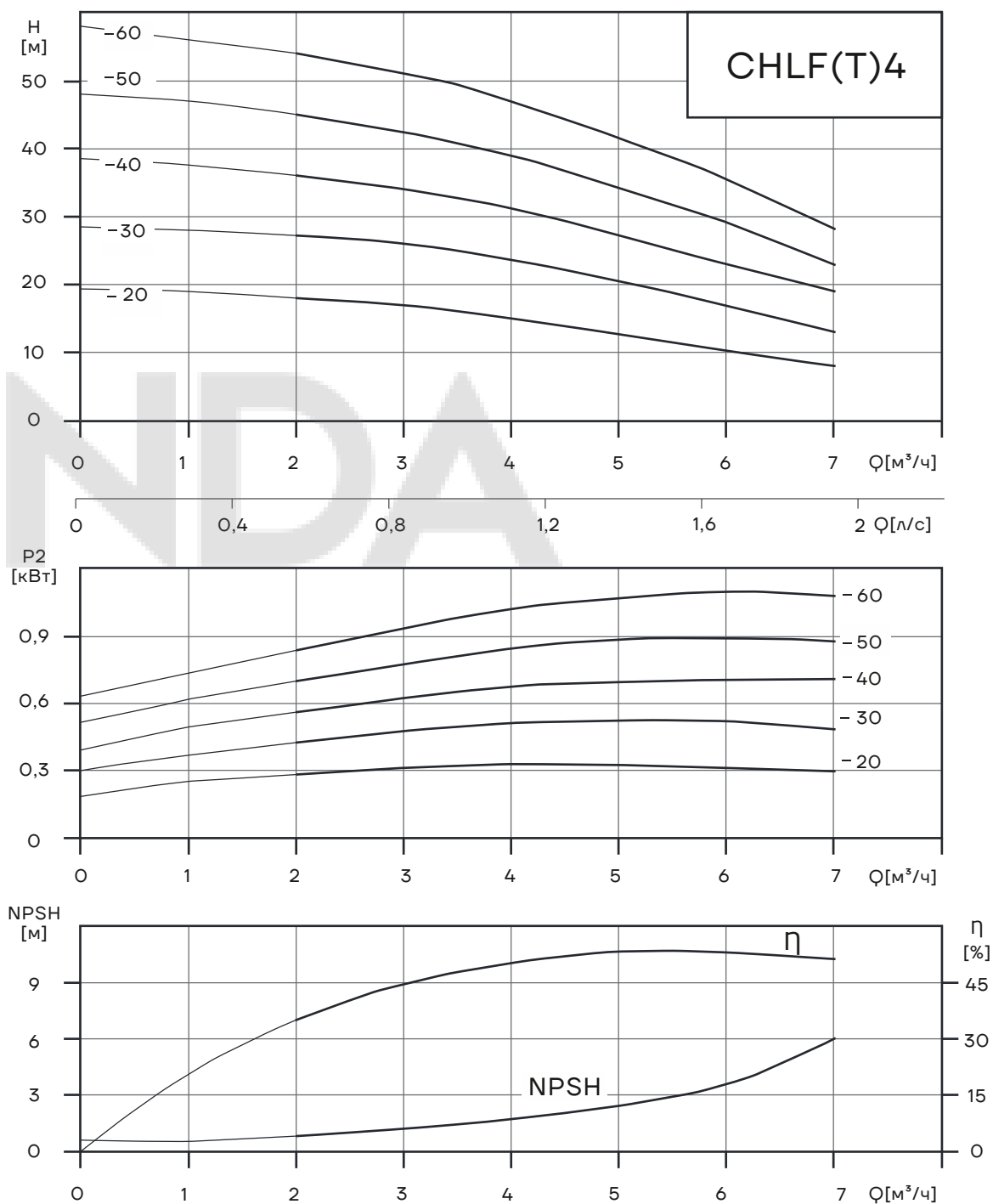


Таблица характеристик CHLF(T)4

Модель	P2 [кВт]	Q [М³/ч]	H [М]						
			1	7	3	4	5	6	7
CHLF(T)4-20	0,37		19	18	17	15	12,5	10	8
CHLF(T)4-30	0,55		28	27	26	23,5	20,5	17	13
CHLF(T)4-40	0,75		37,5	36	34	31	27	23	19
CHLF(T)4-50	1,1		47	45	42,5	39	34	29	23
CHLF(T)4-60	1,1		56	54	51	47	41,5	35,5	28

Графические характеристики CHLF(T)8

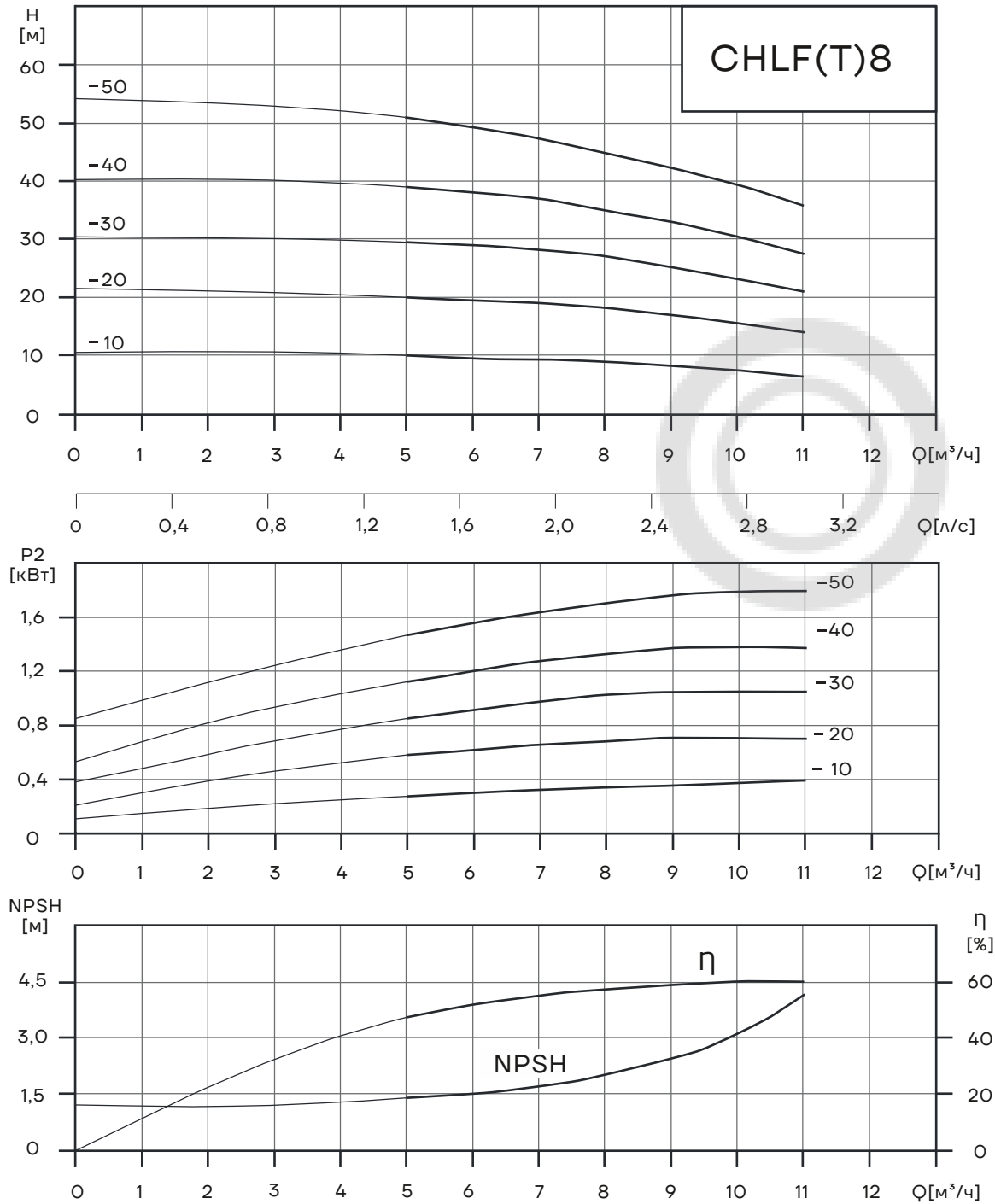


Таблица характеристик CHLF(T)8

Модель	P2 [кВт]	Q [м³/ч]	5	6	7	8	9	10	11
CHLF(T)8-10	0,75	H [М]	10	9,5	9,3	9	8	7,5	7
CHLF(T)8-20	0,75		20	19,5	19	18	17	15,5	14
CHLF(T)8-30	1,1		29,5	29	28	27	25	23	21
CHLF(T)8-40	1,5		39	38	37	35	33	30,5	27,5
CHLF(T)8-50	2,2		51	49,5	47,5	45	42,5	39,5	36

Графические характеристики CHLF(T)12

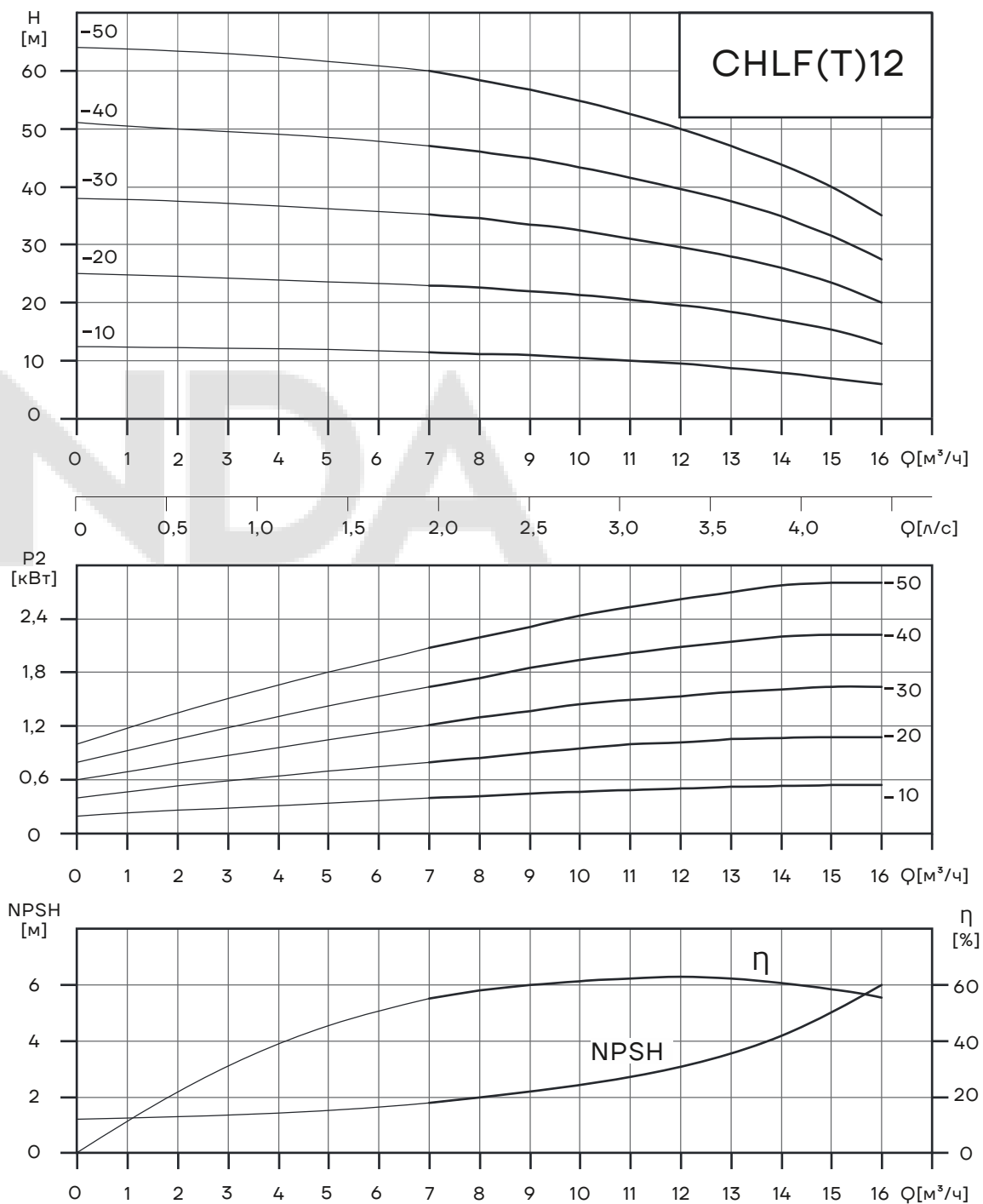


Таблица характеристик CHLF(T)12

Модель	P2 [кВт]	Q [м³/ч]	7	8	9	10	11	12	13	14	15	16
CHLF(T)12-10	0,75	H [М]	11,5	11,2	11	10,5	10	9,5	9	8	7	6
CHLF(T)12-20	1,2		23	22,5	22	21,5	20,5	19,5	18,5	17	15,5	13
CHLF(T)12-30	1,8		35	34,5	33,5	32,5	31	29,5	28	26	23,5	20
CHLF(T)12-40	2,4		47	46	45	43,5	41,5	39,5	37,5	35	31,5	27,5
CHLF(T)12-50	3		60	58	56,5	55	52,5	50	47	44	40	35

Графические характеристики CHLF(T)15

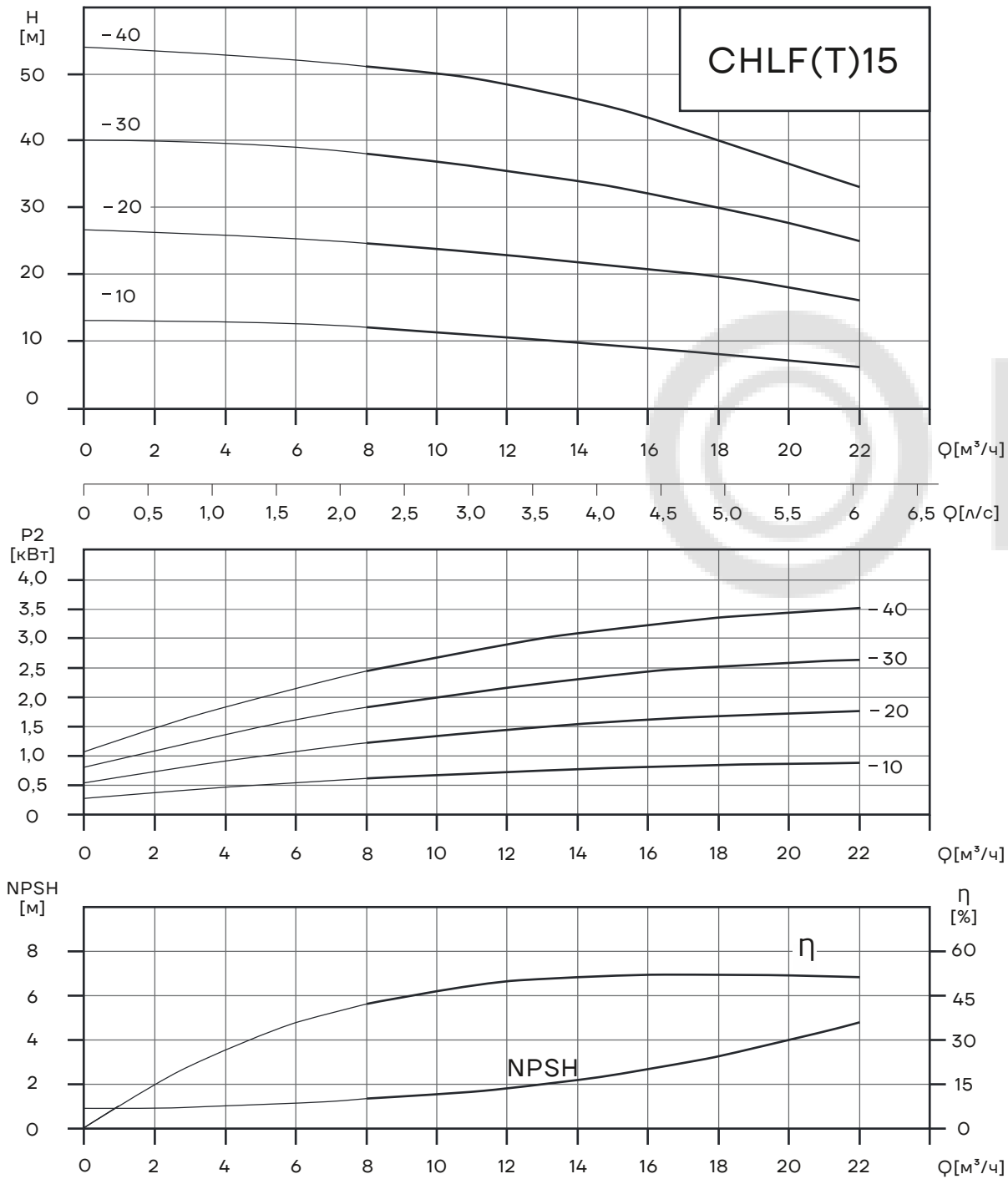


Таблица характеристик CHLF(T)15

Модель	P2 [кВт]	Q [м³/ч]	8	10	12	14	15	16	18	20	22
			H [м]								
CHLF(T)15-10	1,1	H [м]	12	11	10,5	9,5	9	8,5	7,5	6,5	6
CHLF(T)15-20	2,2		24,5	24	23	22	21	20,5	19	18	16
CHLF(T) 15-30	3		38	37	35,5	34	33	32	30	28	25
CHLF(T) 15-40	4		51	50	48	46	45	43	40	37	33

Графические характеристики CHLF(T)20

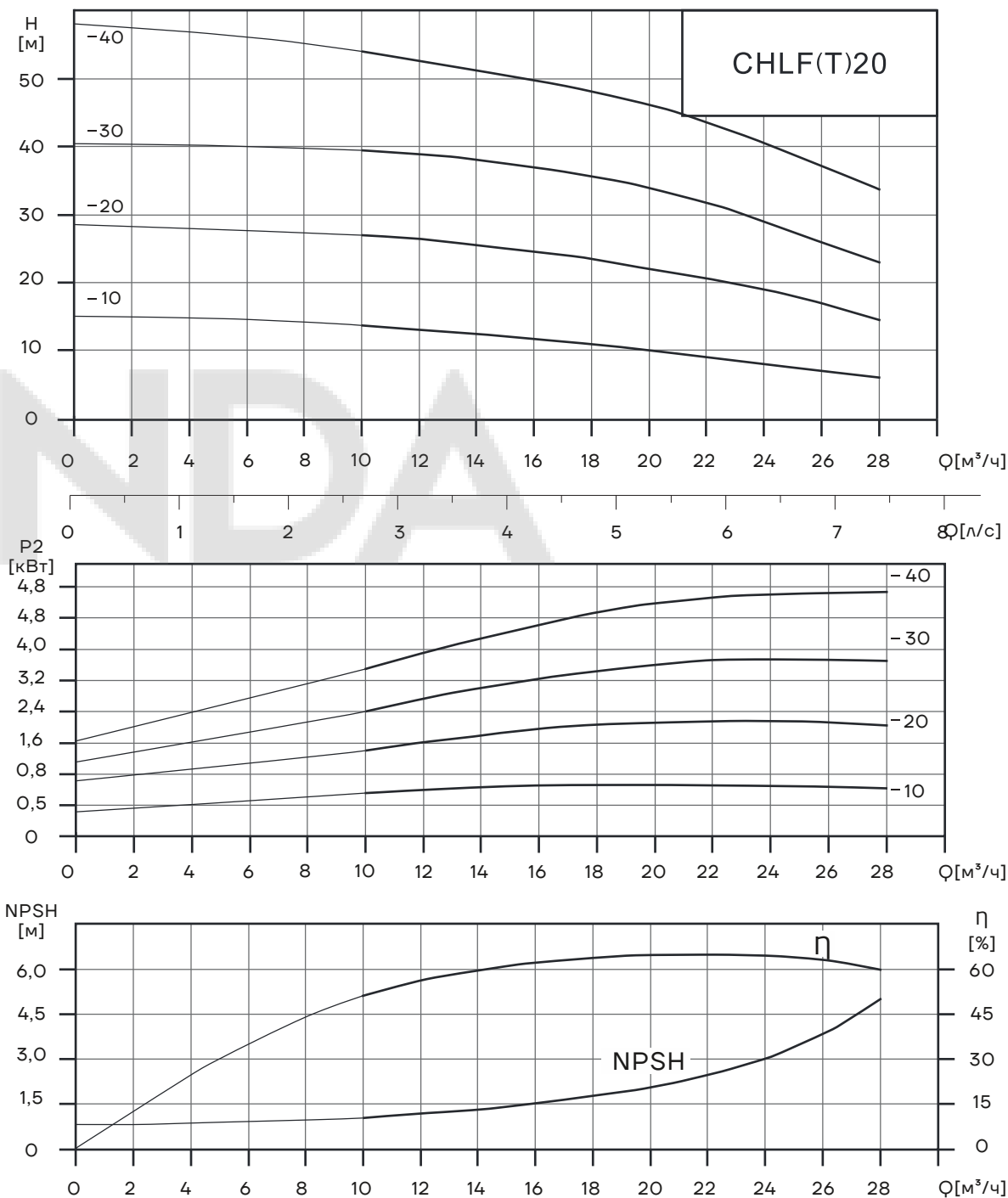
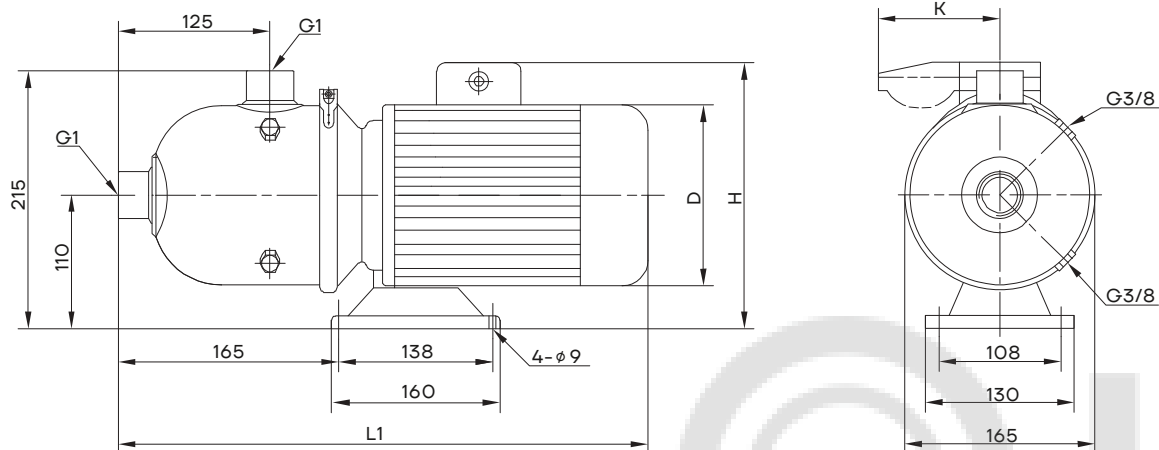


Таблица характеристик CHLF(T)20

Модель	P2 [кВт]	Q [$\text{m}^3/\text{ч}$]	H [m]										
			10	12	14	16	18	20	22	24	26	28	
CHLF(T)20-10	1,1	H [m]	13,5	13	12,5	12	11	10	9	8	7	6	
CHLF(T)20-20	2,2		27	26,5	25,5	25	23,5	22	20,5	18,5	17	14,5	
CHLF(T) 20-30	4		39,5	39	38	37,5	35,5	34	31,5	29	26	23	
CHLF(T)20-40	4,4		53	52	51	50	48,5	46,5	43	40	36	32,5	

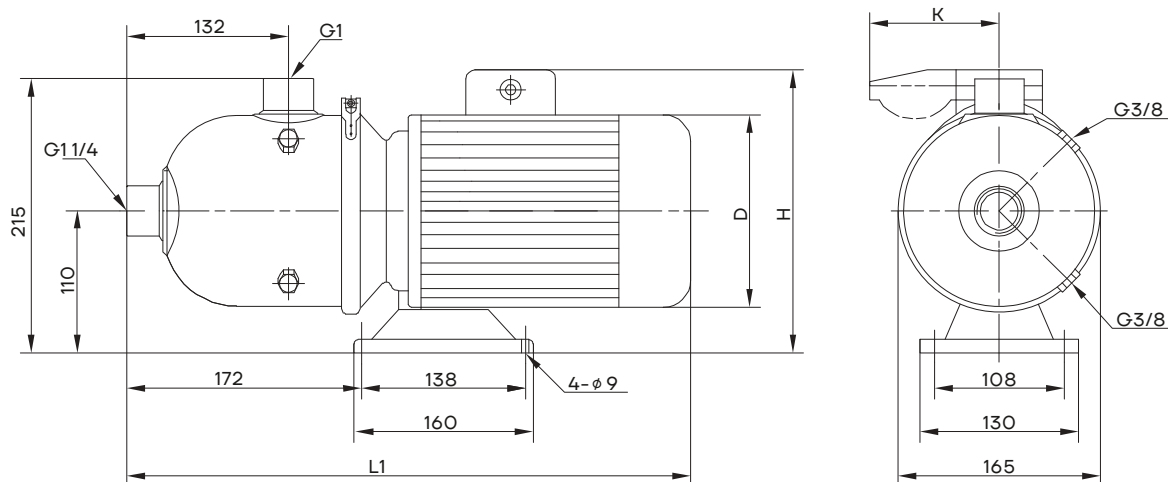
Габаритно-присоединительные размеры и масса

CHL2



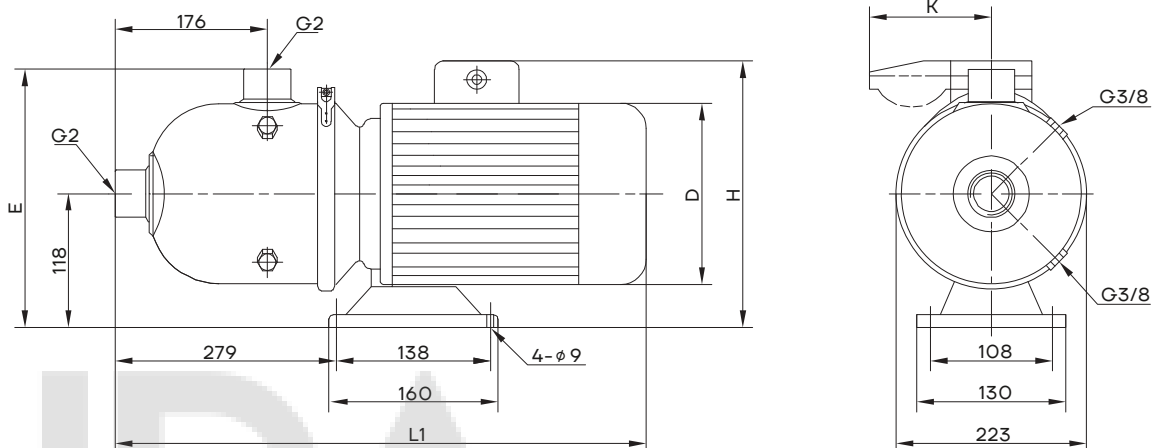
Двигатель	Модель	Размер, мм				Масса, кг
		L1	D	H	K	
Трёхфазный/ однофазный	CHL2-10	400	141	215/249	/62	10
	CHL2-20	400	141	215/249	/62	10
	CHL2-30	400	141	215/249	/62	10
	CHL2-40	400	141	215/249	/62	11
	CHL2-50	400	141	215/249	/62	12
	CHL2-60	420	151/161	225/265	/91	14

CHL4



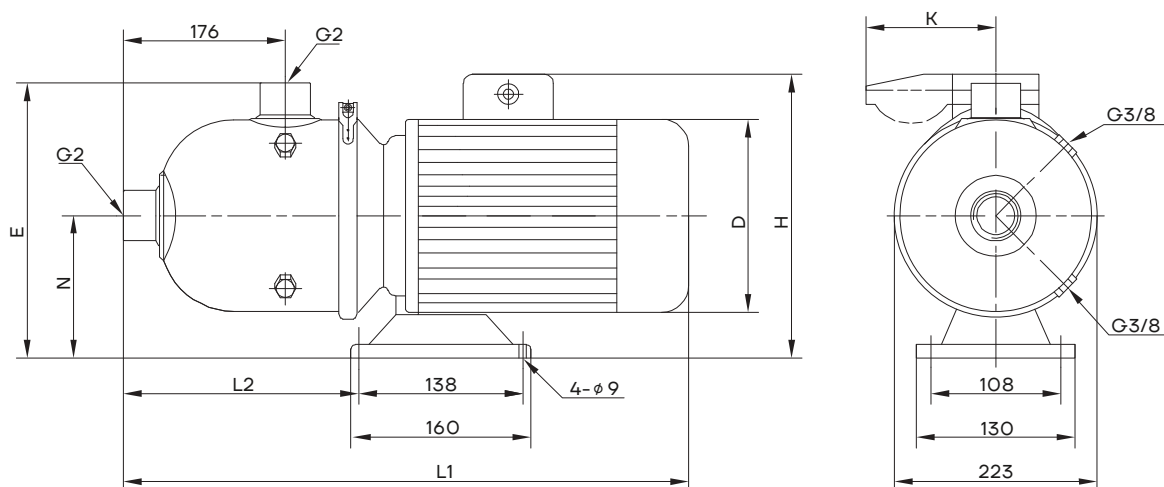
Двигатель	Модель	Размер, мм				Масса, кг
		L1	D	H	K	
Трёхфазный/ однофазный	CHL4-10	400	141	215/249	/62	10
	CHL4-20	400	141	215/249	/62	10
	CHL4-30	400	141	215/249	/62	11
	CHL4-40	420	151/161	225/265	/91	14

CHL8



Двигатель	Модель	Размер, мм					Масса, кг
		L1	D	H	E	K	
Трёхфазный/ однофазный	CHL8-10	530	151/161	225/265	264	/91	18
	CHL8-20	530	151/161	225/265	264	/91	19
	CHL8-30	530	151/161	230/265	264	/91	22
	CHL8-40	563	171/176	235/270	265	/91	27
	CHL8-50	563	171/176	235/270	265	/91	32

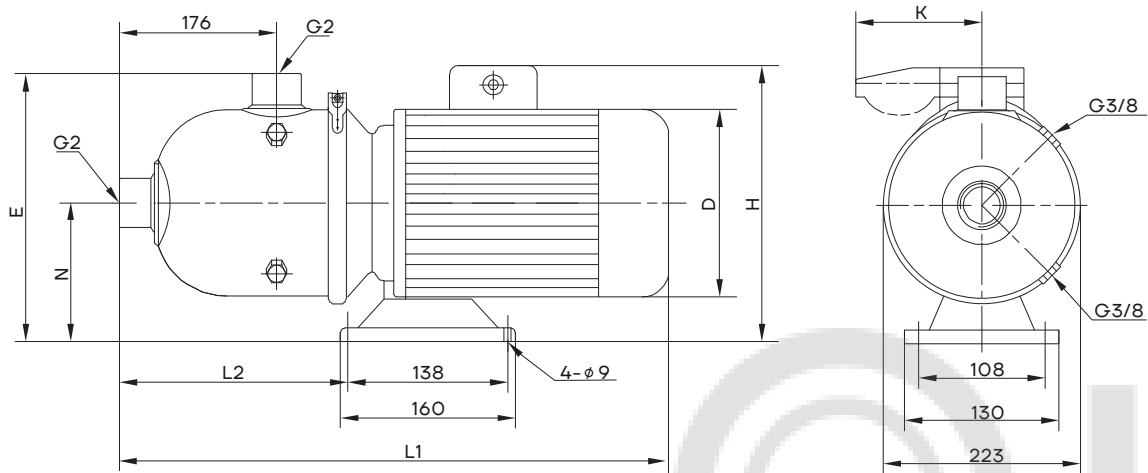
CHL12



Двигатель	Модель	Размер, мм							Масса, кг
		L1	L2	H	D	E	N	K	
Трёхфазный/ однофазный	CHL12-10	530	279	225/265	151/161	264	117	/91	18
	CHL12-20	530	279	225/265	151/161	264	117	/91	22
	CHL12-30	563	279	235/270	171/176	265	118	/91	28
	CHL12-40	563	279	235/270	171/176	265	118	/91	33
	CHL12-50	610	279	259/	196/	275	128		37

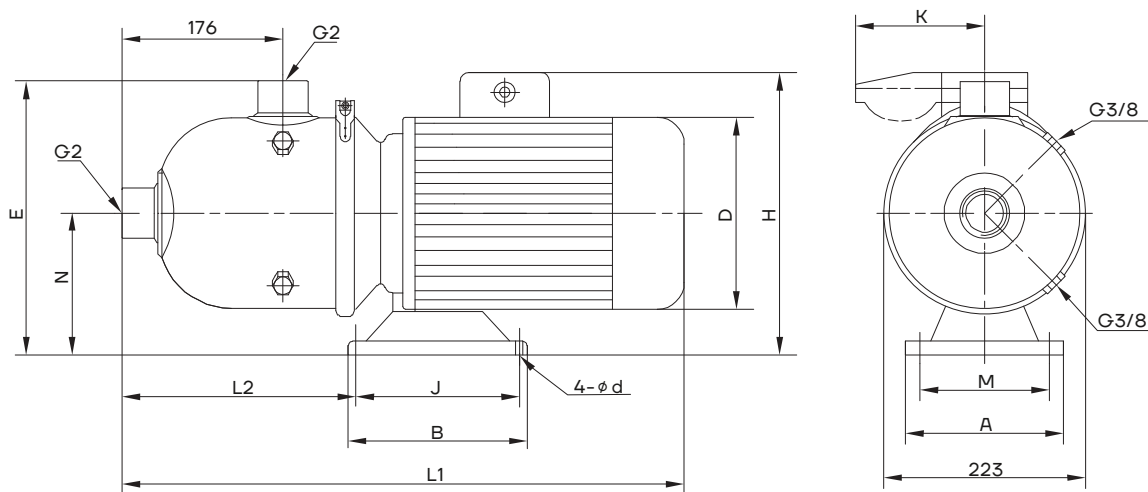
Габаритно-присоединительные размеры и масса

CHL15



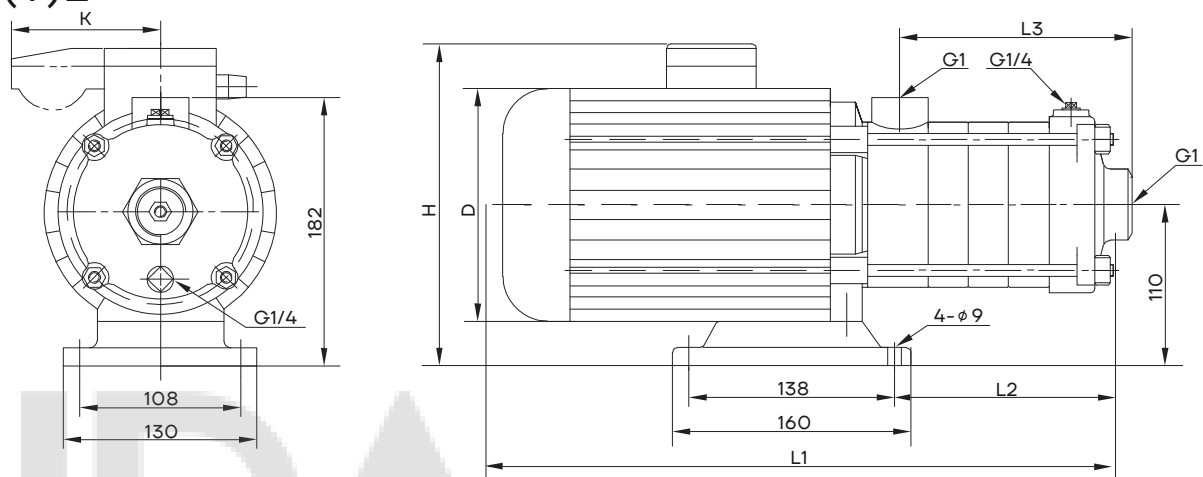
Двигатель	Модель	Размер, мм							Масса, кг
		L1	L2	E	N	D	H	K	
Трёхфазный/ однофазный	CHL15-10	530	279	264	117	151/161	225/265	/91	20
	CHL15-20	563	279	265	118	171/176	235/270	/91	26
	CHL15-30	605	279	275	128	196/	259/		34

CHL20



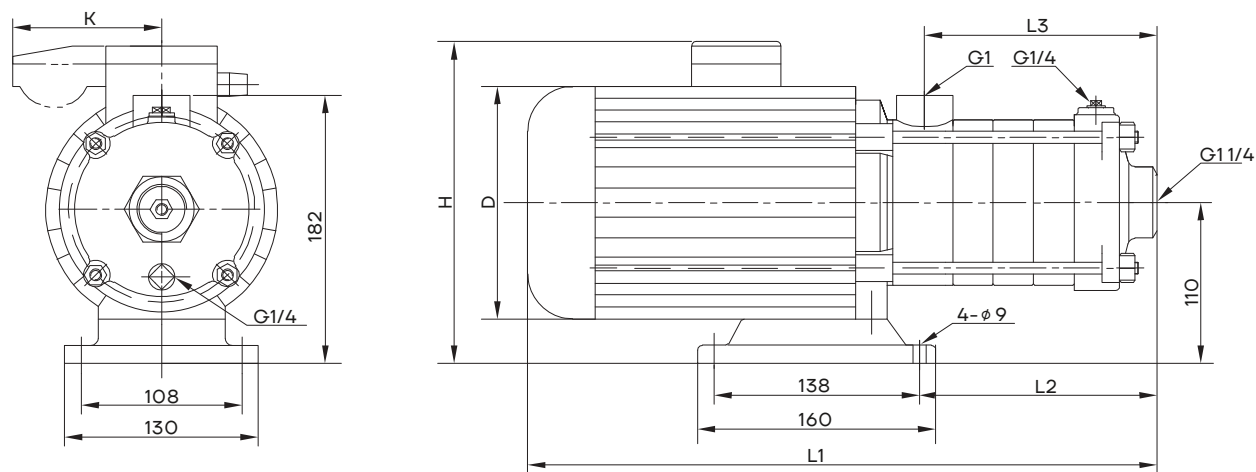
Двигатель	Модель	Размер, мм												Масса, кг
		L1	L2	H	D	E	N	A	M	B	J	d	K	
Трёхфазный/ однофазный	CHL20-10	530	279	230/265	151/161	264	117	130	108	160	138	9	/91	20
	CHL20-20	563	279	235/270	171/176	265	118	130	108	160	138	9	/91	26
	CHL20-30	612	357	270/	213/	267	120	220	190	170	140	12		40

CHLF(T)2



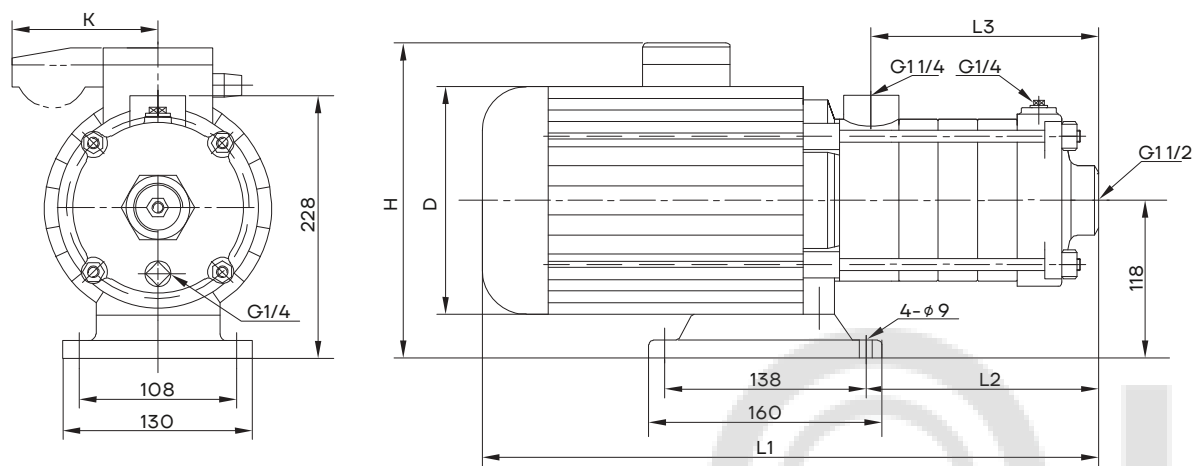
Двигатель	Модель	Размер, мм						Масса, кг
		L1	L2	L3	D	H	K	
Трёхфазный/ однофазный	CHLF(T)2-20	305	87	84	141	215/230	/62	9
	CHLF(T)2-30	323	105	102	141	215/230	/62	10
	CHLF(T)2-40	341	123	120	141	215/230	/62	11
	CHLF(T)2-50	359	141	138	141	215/230	/62	12
	CHLF(T)2-60	422	159	156	151/161	225/245	/91	15

CHLF(T)4



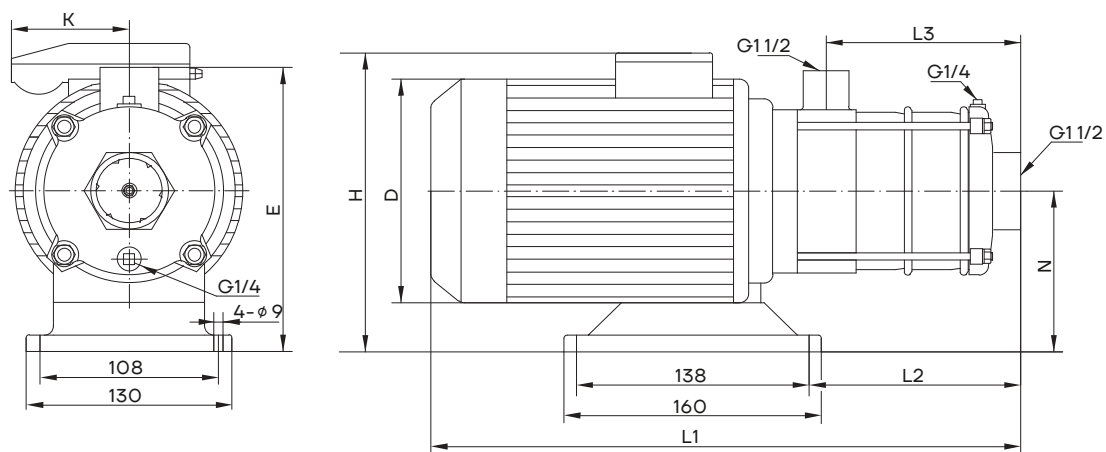
Двигатель	Модель	Размер, мм						Масса, кг
		L1	L2	L3	D	H	K	
Трёхфазный/ однофазный	CHLF(T)4-20	329	105	102	141	215/230	/62	10
	CHLF(T)4-30	356	132	129	141	215/230	/62	11
	CHLF(T)4-40	416	162	156	151/161	225/245	/91	14
	CHLF(T)4-50	455	188	183	151/161	225/245	/91	16
	CHLF(T)4-60	482	213	210	151/161	225/245	/91	17

CHLF(T)8



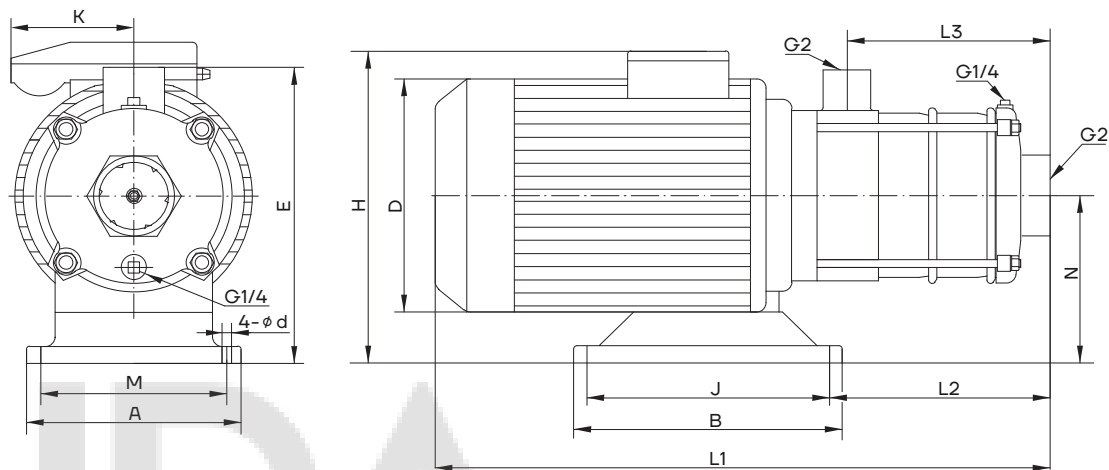
Двигатель	Модель	Размер, мм						Масса, кг
		L1	L2	L3	D	H	K	
Трёхфазный/ однофазный	CHLF(T)8-10	395	128	108	151/161	230/265	/91	17
	CHLF(T)8-20	395	128	108	151/161	230/265	/91	17
	CHLF(T)8-30	425	158	138	151/161	230/265	/91	19
	CHLF(T)8-40	490	188	168	171/176	240/270	/91	22
	CHLF(T)8-50	520	218	198	171/176	240/270	/91	25

CHLF(T)12



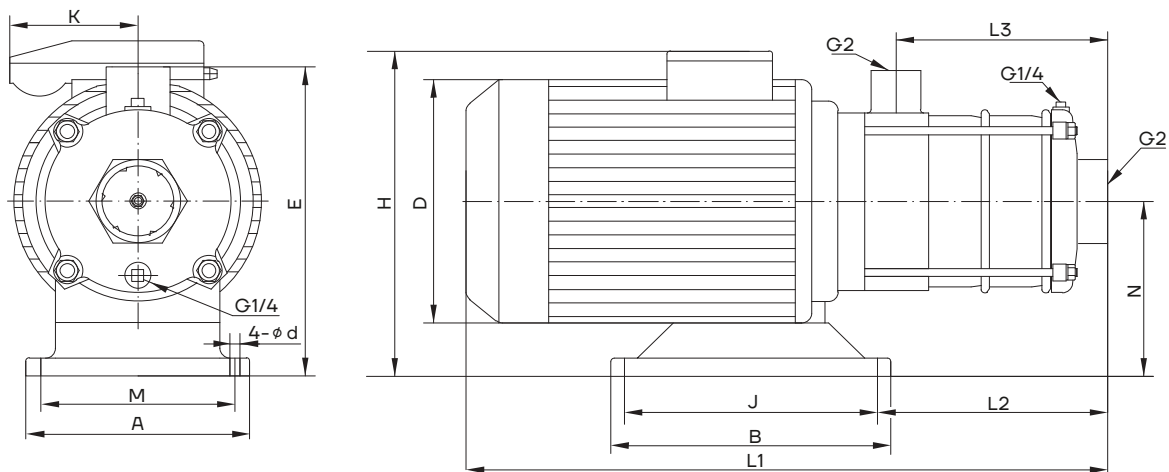
Двигатель	Модель	Размер, мм								Масса, кг
		L1	L2	L3	H	D	E	N	K	
Трёхфазный/ однофазный	CHLF(T)12-10	375/375	125	108	230/265	151/161	227	117	/91	18
	CHLF(T)12-20	375/395	125	108	230/265	151/161	227	117	/91	19
	CHLF(T)12-30	445/456	155	138	240/270	171/176	228	118	/91	28
	CHLF(T)12-40	475/486	185	168	240/270	171/176	228	118	/91	30
	CHLF(T)12-50	561/	215	198	259/	197/	238	128		36

CHLF(T)15



Двигатель	Модель	Размер, мм													Масса, кг
		L1	L2	L3	H	D	E	N	A	M	B	J	d	K	
Трёхфазный/ однофазный	CHLF(T)15-10	400/420	150	126	230/265	151/161	227	117	130	108	160	138	9	/91	19
	CHLF(T)15-20	440/451	150	126	240/270	171/176	228	118	130	108	160	138	9	/91	27
	CHLF(T)15-30	554/	195	171	259/	197/	238	128	130	108	160	138	9		34
	CHLF(T)15-40	595/	336	216	270/	213/	230	120	221	190	170	140	12		41

CHLF(T)20



Двигатель	Модель	Размер, мм													Масса, кг
		L1	L2	L3	H	D	E	N	A	M	B	J	d	K	
Трёхфазный/ однофазный	CHLF(T)20-10	400/420	150	126	230/265	151/161	227	117	130	108	160	138	9	/91	19
	CHLF(T)20-20	440/451	150	126	240/270	171/176	228	118	130	108	160	138	9	/91	27
	CHLF(T)20-30	547/	291	171	270/	213/	230	120	221	190	170	140	12		40
	CHLF(T)20-40	592/	336	216	270/	213/	230	120	221	190	170	140	12		42



Официальное представительство в России
ООО «СиЭнПи Рус»

Адрес: 125252, г. Москва,
улица Авиаконструктора Микояна, д.12

Тел.: +7 (499) 703-35-23

E-mail: cnprussia.ru

www.cnprussia.ru

№ версии: 07082024

Информация носит ознакомительный характер