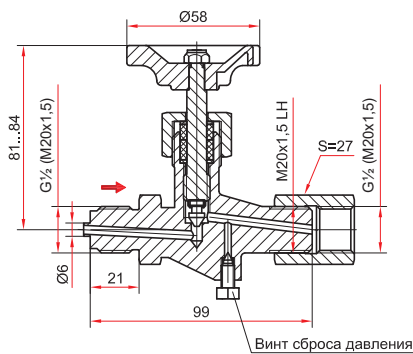


Игольчатый клапан



→
направление потока



Максимальное давление, МПа
25

Диапазон рабочих температур, °С
-10...+150

Резьба присоединения
G½ или M20x1,5

Исполнение (резьба)
Наружная / внутренняя (накидная гайка)

Материал корпуса
Латунь

Максимальный вес, кг
0,58

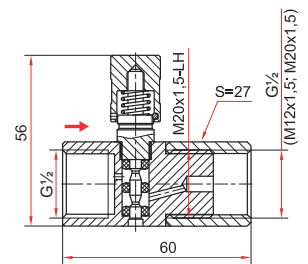
Техническая документация
ТУ НСРП.491741.012ТУ

Пример обозначения: Игольчатый клапан SFM20x1,5-MM20x1,5 (внутр., накидная гайка- наруж.), латунь

Кнопочный запорный клапан АГ-М



→
направление потока



Тип
Нормально закрытый

Рабочее давление, МПа
1,6

Максимальное давление, МПа
2,4

Максимальная рабочая температура, °С
60

Резьба присоединения к процессу
G½ (внутренняя)

Резьба присоединения к СИ
G½, M12x1,5 или M20x1,5
(внутренняя, накидная гайка)

Материал корпуса
Сталь 10

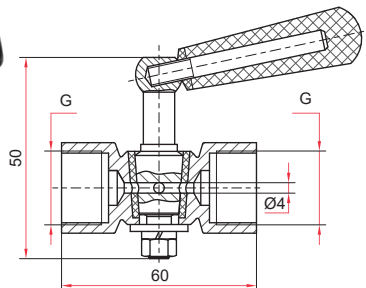
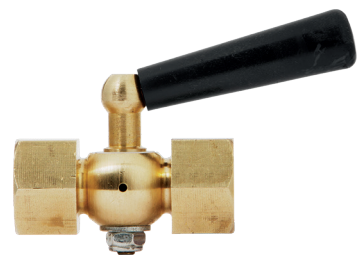
Материал втулки
Латунь

Уплотнение
Смесь резиновая НО-68-I-НТА

Максимальный вес, кг
0,26

Пример обозначения: Клапан кнопочный АГ-М G½-M12x1,5 (внутр.-внутр. накидная гайка)

Трехходовой кран с фторопластовой прокладкой и натяжной гайкой



Рабочее давление, МПа
2,5

Максимальное давление, МПа
6

Максимальная рабочая температура, °С
150

Резьба присоединения
G¼ / G½ / M12x1,5 / M20x1,5

Исполнение (резьба)
Внутренняя / наружная
Внутренняя / внутренняя

Материал корпуса
Латунь

Материал седла
Фторопласт

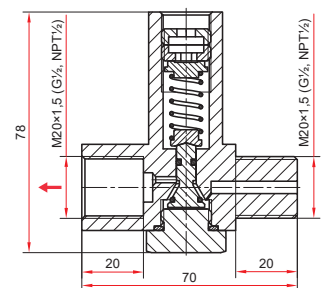
Максимальный вес, кг
0,20

Техническая документация
ГОСТ 21345-2005

Пример обозначения: Трехходовой кран G½ – G½ (внутр. – внутр.) с фторопластовой прокладкой и натяжной гайкой, латунь

Предохранительный клапан ПК-03

Применяются для защиты СИ от превышения максимально допустимого давления



Диапазон уставки

кПа	60...250; 160...250
МПа	0,4...1,6; 1,6...4*; 4...8*; 8...40*

Максимальное давление, МПа
40

Диапазон рабочих температур, °С
-40...+150

Резьба присоединения
M20x1,5, G½*, NPT½*

Исполнение (резьба)
Внутренняя / наружная

Материал корпуса
Нержавеющая сталь 08X17H13M2

Уплотнение
Витон

Максимальный вес, кг
0,43

Техническая документация
НСРП.494141.001ТУ

* – под заказ



Клапаны ПК-03 не могут применяться вместо регулирующих или запорных устройств!

Пример обозначения: ПК-03 (1,6-4МПа), M20x1,5–M20x1,5 (внутр.–наруж.), нерж.