

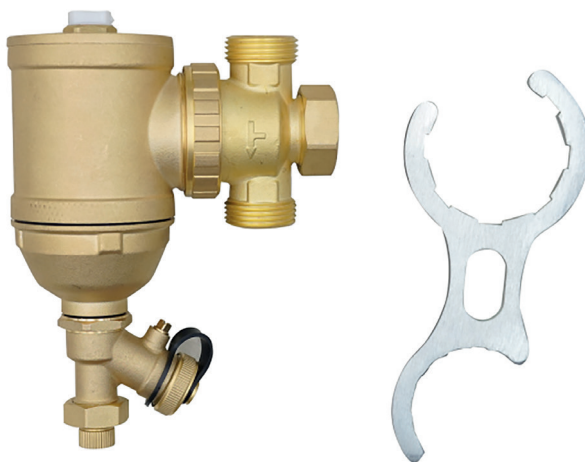
ROMMER

КОНТРОЛИРУЕМОЕ КАЧЕСТВО

Технический паспорт

**МАГНИТНЫЙ СЕПАРАТОР ШЛАМА
ИЗ ЛАТУНИ,
ПОВОРОТНЫЙ УНИВЕРСАЛЬНЫЙ**

Тип: RFW-0080



2025

МАГНИТНЫЙ СЕПАРАТОР ШЛАМА ИЗ ЛАТУНИ, ПОВОРОТНЫЙ УНИВЕРСАЛЬНЫЙ RFW-0080

1. СВЕДЕНИЯ ОБ ИЗДЕЛИИ

1.1. НАИМЕНОВАНИЕ

Магнитный сепаратор шлама из латуни, поворотный универсальный. Тип: RFW-0080.

1.2. ИЗГОТОВИТЕЛЬ

YUHUAN ZHONGLIANG FLUID INTELLIGENT CONTROL CO., LTD., China.

ПО ЗАКАЗУ ООО «ТЕРЕМ» для бренда ROMMER (Организация, уполномоченная изготовителем на принятие и удовлетворение требований потребителей на территории РФ). Сайт: www.rommer.ru

2. НАЗНАЧЕНИЕ ИЗДЕЛИЯ

Магнитный сепаратор шлама предназначен для удаления механических примесей, таких как песок и ржавчина, из водяных систем. Загрязнения оседают в специальной камере и могут быть удалены во время работы системы. Устройство совмещает функции традиционного грязеотделителя и магнитного фильтра. Изготовлен из латунного сплава, безопасен и надёжен, подходит для систем отопления и охлаждения.

Универсален по способу установки: горизонтально, вертикально и под углом.

3. УСТРОЙСТВО И ТЕХНИЧЕСКИЕ ХАРАКТЕРИСТИКИ

3.1. УСТРОЙСТВО

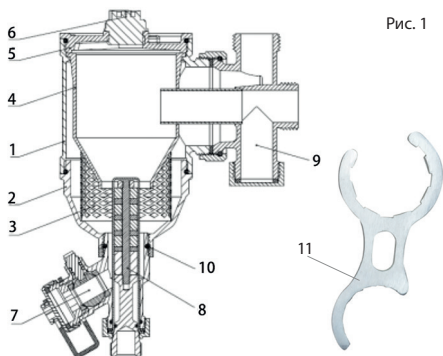


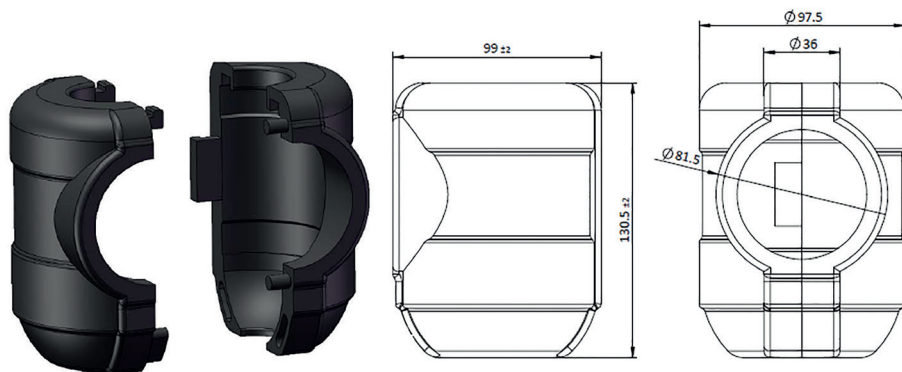
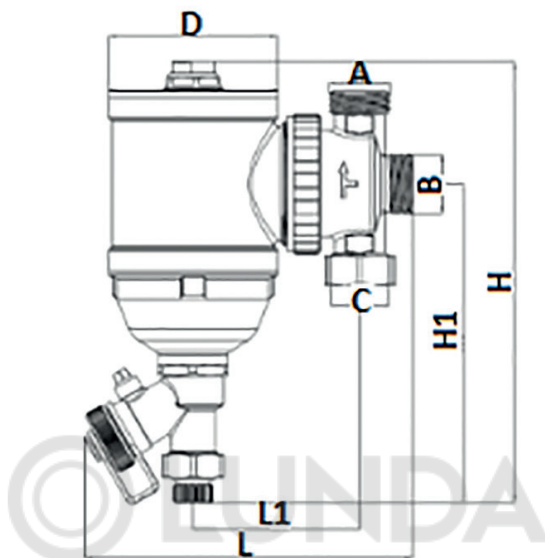
Рис. 1

ПОЗ.	НАИМЕНОВАНИЕ	МАТЕРИАЛ
1	Корпус клапана	Латунь
2	Крышка клапана	Латунь
3	Фильтрующая сетка	Нержавеющая сталь
4	Циклонная камера	Пластик РА
5	Крышка клапана	Латунь
6	Воздухоотводчик	Латунь
7	Сливной кран	Латунь
8	Магнитный компонент	NdFeb
9	Соединитель	Латунь
10	Уплотнение	EPDM
11	Гаечный ключ	Сталь

3.2. ТЕХНИЧЕСКИЕ ХАРАКТЕРИСТИКИ

АРТИКУЛ	RFW-0080-255620	RFW-0080-255625	RFW-0080-255632
	НАИМЕНОВАНИЕ ПАРАМЕТРА		
Резьба соединительная ISO228-1, дюйм	3/4"	1"	1 1/4"
Максимальное рабочее давление PN, бар	6		
Рабочая среда	Вода, водный раствор (гликоли 30%)		
Максимальная рабочая температура воды, °C	90		
Магнитная индукция, гаусс (Гс)	5500		

4. НОМЕНКЛАТУРА И ГАБАРИТНЫЕ РАЗМЕРЫ

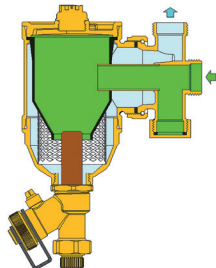


Теплоизоляция для сепаратора шлама 3/4" (RFW-0080-255600)

АРТИКУЛ	РАЗМЕР ПРИСОЕДИНИТЕЛЬНОЙ РЕЗЬБЫ G, ДЮЙМЫ	A, ММ	B, ММ	C, ММ	D, ММ	L, ММ	L1, ММ	H, ММ	H1, ММ
RFW-0080-255620	3/4"	3/4"	3/4"	3/4"	73	142	72	192	138
RFW-0080-255625	1"	1"	1"	1"	73	150	75	192	138
RFW-0080-255632	1 1/4"	1 1/4"	1 1/4"	1 1/4"	73	160	79	192	138

5. РЕКОМЕНДАЦИИ ПО МОНТАЖУ И ЭКСПЛУАТАЦИИ

5.1. ПРИНЦИП ДЕЙСТВИЯ



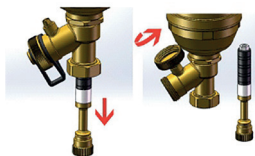
Встроенный магнит создает магнитное поле, притягивающее частицы ржавчины. Элемент размещён внутри латунной трубы, не контактирует с водой, не влияет на её состав. Примеси удаляются через сливной кран после извлечения магнита.

5.2. ЭКСПЛУАТАЦИЯ



Выпуск воздуха.

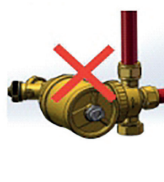
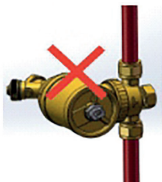
С помощью отвертки открутите винт на верхней заглушке, чтобы удалить весь воздух, скопившийся в верхней части корпуса.



Сброс осадка.

Извлеките магнитный элемент и откройте сливной кран используя его крышку.

5.3. УСТАНОВКА



Магнитный грязеотделитель должен быть установлен на трубе обратной подачи воды в систему. Соблюдайте направление потока по стрелке на корпусе. Магнитный сепаратор шлама должен быть установлен на всасывающей стороне циркуляционного насоса, а основной корпус должен находиться в вертикальном положении.

6. УСЛОВИЯ ХРАНЕНИЯ И ТРАНСПОРТИРОВКИ

Данная продукция ROMMER должна храниться в упаковке предприятия-изготовителя согласно условиям хранения по ГОСТ 15150-69.

Продукцию ROMMER транспортируют любым видом транспорта в соответствии с правилами перевозки грузов и техническими условиями погрузки и крепления грузов, действующими на данном виде транспорта.

Продукцию ROMMER при транспортировании следует оберегать от ударов и механических нагрузок, а их поверхность от нанесения царапин.

Продукцию ROMMER хранят в условиях, исключающих вероятность их механических повреждений, в отапливаемых или не отапливаемых складских помещениях (не ближе одного метра от отопительных приборов), или под навесами.

7. УТИЛИЗАЦИЯ

Утилизация изделия производится в соответствии с установленным на предприятии порядком (переплавка, захоронение, перепродажа), составленным в соответствии с Законами РФ №96-ФЗ "Об охране атмосферного воздуха", №89-ФЗ "Об отходах производства и потребления", №52-ФЗ "О санитарно-эпидемиологическом благополучии населения", а также другими российскими и региональными нормами, актами, правилами, распоряжениями и пр., принятыми во исполнение указанных законов.

8. ПРИЕМКА И ИСПЫТАНИЯ

Продукция, указанная в данном паспорте, изготовлена, испытана и принята в соответствии с действующей технической документацией фирмы-изготовителя.

9. ГАРАНТИЙНЫЕ ОБЯЗАТЕЛЬСТВА

Изготовитель гарантирует соответствие данной продукции ROMMER требованиям безопасности, при условии соблюдения потребителем правил, установленных настоящим Техническим паспортом.

Срок службы продукции ROMMER при условии соблюдения потребителем правил, установленных настоящим Техническим паспортом и проведении необходимых сервисных работ составляет 10 лет со дня передачи продукции потребителю.

Гарантийный срок составляет 24 месяца с даты продажи товара, но не может выходить за пределы срока службы товара.

Гарантия распространяется на все дефекты, возникшие по вине завода-изготовителя.

Гарантия не распространяется на дефекты, возникшие в случаях:

- нарушения паспортных режимов хранения, монтажа, испытания, эксплуатации или обслуживания изделия;
- ненадлежащей транспортировки и погрузочно-разгрузочных работ;
- наличия следов воздействия веществ, агрессивных к материалам изделия;
- наличия повреждений, вызванных пожаром, стихией, форс-мажорными обстоятельствами;
- повреждений, вызванных действиями потребителя;
- наличия следов постороннего вмешательства в конструкцию изделия.

Претензии к качеству товара могут быть предъявлены в течение гарантийного срока.

Неисправные изделия, вышедшие из строя в связи с производственным браком, в течение гарантийного срока ремонтируются или заменяются на новые бесплатно.

Затраты, связанные с демонтажем и транспортировкой неисправного изделия в период гарантийного срока, Покупателю не возмещаются. В случае необоснованности претензии затраты на диагностику и экспертизу изделия оплачиваются Покупателем.

В случае отсутствия в комплектации к продукции технического паспорта изделия, содержащего гарантийный талон, для получения гарантии необходимо распечатать с сайта www.Rommer.ru технический паспорт изделия вместе с гарантийным талоном. Продавец вносит в гарантийный талон сведения о приобретенном товаре, прикрепляет чек, накладную или квитанцию об оплате, скрепляет печатью или штампом. Покупатель ставит подпись об ознакомлении с условиями гарантии, правилами установки и эксплуатации.

Изготовитель оставляет за собой право вносить в конструкцию изменения, не ухудшающие качество изделий.



10. ГАРАНТИЙНЫЙ ТАЛОН**Гарантийный талон**

к накладной № _____ от «___» _____ г.

Наименование товара: Магнитный сепаратор шлама из латуни ROMMER

№	Артикул	Примечание

Гарантийный срок на клапан 24 месяца, от даты продажи конечному потребителю.

Организация, уполномоченная изготовителем на принятие и удовлетворение требований потребителей на территории РФ: ООО «ТЕРЕМ», место нахождения: 117418, г. Москва, проспект Нахимовский, дом 47, эт.15, пом. I, ком. 25

тел: +7 (495) 775-20-20, факс: 775-20-25.

E-mail: info@rommer.ru

При предъявлении претензий к качеству товара, покупатель предоставляет следующие документы:

1. Заявление в произвольной форме, в котором указываются:
 - название организации или Ф.И.О. покупателя;
 - фактический адрес покупателя и контактный телефон;
 - название и адрес организации, производившей монтаж;
 - адрес установки изделия;
 - краткое описание дефекта.
2. Документ, подтверждающий покупку изделия;
3. Фотографии неисправного изделия;
4. Акт гидравлического испытания системы, в которой монтировалось изделие (при наличии);
5. Копия гарантийного талона со всеми заполненными графами.

С условиями гарантии, правилами установки и эксплуатации ознакомлен:Покупатель _____
(подпись)Продавец _____
(подпись)

Дата продажи «___» _____ 20___ г.

Штамп или печать
торгующей организации**Гарантийный талон действителен только в оригинале!**Более подробную информацию о магнитных сепараторах шлама из латуни ROMMER можно найти на сайте: www.rommer.ru.

Технические характеристики и внешний вид могут изменяться без уведомления.

ЗАВОД - ПРОИЗВОДИТЕЛЬ: YUHUAN ZHONGLIANG FLUID INTELLIGENT CONTROL CO., LTD., China.**ПО ЗАКАЗУ** ООО «ТЕРЕМ» для бренда ROMMER (Организация, уполномоченная изготовителем на принятие и удовлетворение требований потребителей на территории РФ).



ROMMER

**КОНТРОЛИРУЕМОЕ
КАЧЕСТВО**

117418, Российская Федерация, Москва,
Нахимовский пр-т, 47, офис 1522.
Тел.: +7 (495) 775-20-20, факс: 775-20-25
E-mail: info@rommer.ru

www.rommer.ru