



**ROYAL<sup>®</sup>**  
**CLIMA**

**CLINDA**

## **RIBERA Econo**

REC-RE1000M, REC-RE1500M, REC-RE2000M

## **RIBERA Meccanico**

REC-R1000M, REC-R1500M, REC-R2000M

**ЭЛЕКТРИЧЕСКИЙ КОНВЕКТОР**

**ОБЪЕДИНЕННЫЙ ЭКСПЛУАТАЦИОННЫЙ  
ДОКУМЕНТ — ПАСПОРТ**

Перед началом работы внимательно прочитайте  
и сохраните данное руководство

**ERC**

© LUNDA

## СОДЕРЖАНИЕ

СОДЕРЖАНИЕ.....	1
ИСПОЛЬЗУЕМЫЕ ОБОЗНАЧЕНИЯ.....	2
ПРАВИЛА БЕЗОПАСНОСТИ.....	3
НАЗНАЧЕНИЕ И ПРИНЦИП РАБОТЫ.....	4
УСТРОЙСТВО ПРИБОРА.....	5
УСТАНОВКА.....	6
УПРАВЛЕНИЕ ПРИБОРОМ.....	8
ТЕХНИЧЕСКИЕ ХАРАКТЕРИСТИКИ.....	10
ПОИСК И УСТРАНЕНИЕ НЕИСПРАВНОСТЕЙ.....	11
УХОД И ОБСЛУЖИВАНИЕ.....	11
ТРАНСПОРТИРОВКА И ХРАНЕНИЕ.....	12
КОМПЛЕКТАЦИЯ.....	12
СРОК ЭКСПЛУАТАЦИИ.....	12
ЭЛЕКТРИЧЕСКИЕ СХЕМЫ ПРИНЦИПИАЛЬНЫЕ.....	14
ГАРАНТИЙНЫЙ ТАЛОН.....	15
ГАРАНТИЙНЫЙ ТАЛОН.....	17

Уважаемый покупатель! Поздравляем вас с покупкой и благодарим за удачный выбор электрического конвектора ROYAL CLIMA.

Перед началом эксплуатации прибора просим вас внимательно ознакомиться с руководством по эксплуатации.

## ИСПОЛЬЗУЕМЫЕ ОБОЗНАЧЕНИЯ



**ОСТОРОЖНО!**

Требования, несоблюдение которых может привести к серьезной травме или летальному исходу.



**ВНИМАНИЕ!**

Требования, несоблюдение которых может привести к тяжелой травме или серьезному повреждению оборудования.

### Примечания:

1. Если поврежден кабель питания, он должен быть заменен авторизованной сервисной службой.
2. Электрический конвектор должен быть установлен с соблюдением существующих местных норм и правил эксплуатации электрических сетей.
3. Производитель оставляет за собой право без предварительного уведомления покупателя вносить изменения в конструкцию, комплектацию или технологию изготовления изделия с целью улучшения его свойств.
4. В тексте и цифровых обозначениях руководства могут быть допущены опечатки.
5. Если после прочтения руководства у вас останутся вопросы по эксплуатации прибора, обратитесь к продавцу или в специализированный сервисный центр для получения разъяснений.
6. На изделии присутствует этикетка, на которой указаны технические характеристики и другая полезная информация о приборе.
7. Перед началом эксплуатации все цветные наклейки с лицевой панели должны быть удалены.
8. Обязательно сохраните упаковку для межсезонного хранения прибора.

Свидетельство о приемке

\_\_\_\_\_  
М.П.

## ПРАВИЛА БЕЗОПАСНОСТИ



### ВНИМАНИЕ!

- Внимательно прочитайте данное руководство перед установкой и эксплуатацией электрического конвектора. Если у вас возникнут вопросы, обращайтесь к официальному дилеру производителя.
- Используйте прибор только по назначению, указанному в руководстве по эксплуатации.
- При работе электрический конвектор нагревается до высокой температуры. Во избежание ожогов не прикасайтесь к горячим частям прибора во время работы.
- Не располагайте конвектор вблизи легко воспламеняющихся и легкодеформируемых предметов.
- Перед демонтажом или упаковкой прибора в коробку, убедитесь, что корпус конвектора и нагревательный элемент остыли.
- Не накрывайте конвектор, когда он работает. Не сушите на нем белье, одежду и т.п. Это может привести к перегреву, выходу из строя, а также нанести ущерб вам или вашему имуществу.
- Не отключайте конвектор от электрической сети, вынимая вилку из розетки. Для включения и выключения прибора обязательно используйте переключатель, вкл/выкл.
- Не засовывайте посторонние предметы в отверстия конвектора.
- Прибор не предназначен для использования лицами (включая детей) с пониженными физическими, сенсорными или умственными способностями или при отсутствии у них жизненного опыта или знаний, если они не находятся под присмотром или не проинструктированы об использовании прибора лицом, ответственным за их безопасность.
- Не допускается использование конвектора при наличии каких-либо повреждений у прибора или кабеля, после сбоя в работе, после падения устройства или его повреждения любым другим способом.
- Включение конвектора должно осуществляться только по завершении его полной сборки.
- Если конвектор не используется, то всегда отсоединяйте штепсельную вилку от электрической розетки.



### ОСТОРОЖНО!

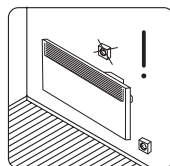
- Не прокладывайте кабель электропитания под ковровыми покрытиями и не накрывайте его. Кабель электропитания должен располагаться так, чтобы его невозможно было задеть.
- Следите за тем, чтобы электрошнур не перекручивался и не перегибался, не соприкасался с острыми предметами, углами и кромками мебели, а также с металлическими поверхностями прибора.
- Избегайте попадания на конвектор воды, а также не используйте его вблизи воды и в помещениях с повышенной влажностью воздуха. Не подключайте прибор к электропитанию, если его поверхность влажная.
- Не садитесь, не становитесь и не ставьте какие-либо тяжелые предметы на конвектор.
- Не пытайтесь самостоятельно отремонтировать конвектор. Для ремонта конвектора обратитесь в авторизованный сервисный центр производителя.
- Всегда вынимайте штепсельную вилку конвектора из сетевой розетки перед перемещением конвектора в другое место.
- Устанавливайте конвектор в труднодоступных для опрокидывания прибора местах.
- Во время работы конвектор всегда должен находиться под наблюдением, особенно если неподалеку находятся дети, инвалиды или недееспособные лица.
- При отключении конвектора от сети электропитания не тяните за шнур и не дотрагивайтесь до него влажными руками.
- Если вы не можете вставить вилку в розетку, проверьте соотношение стандартов вилки и розетки, при необходимости вызовите электрика. Не используйте прибор, если вилка вставлена в розетку не до конца.
- Не используйте конвектор вне помещения, на открытых пространствах.
- Не загорайте в воздухе воздушозаборные отверстия посторонними предметами.
- Используйте конвектор в напольной конфигурации только на ровной, горизонтальной сухой поверхности.
- Не используйте конвектор вблизи легко воспламеняющихся жидкостей, бензина и т.п.

- Не проводите чистку конвектора, когда он подключен к электропитанию.
- Не изменяйте длину шнура питания и не используйте удлинители и переходники. Разрешается использовать удлинитель, если его параметры соответствуют мощности прибора и он не используется другими потребителями электроэнергии.
- Установка и эксплуатация конвектора должна проходить в строго вертикальном положении. Запрещается эксплуатировать прибор в горизонтальном или наклонном положении.
- Параметры электросети, к которой подключен конвектор, должны соответствовать параметрам самого прибора.
- Обогреватель должен быть установлен так, чтобы выключатели и прочие управляющие устройства не могли бы быть доступны для касания человеком, находящимся в ванне или душе.
- Не устанавливайте конвектор непосредственно под электрической розеткой или кабелем, т.к. выходящие тепловые потоки могут попасть на них и это может привести к аварии.
- Перед началом эксплуатации все цветные наклейки с лицевой панели должны быть удалены.
- Дети не осознают опасности, которая может возникнуть при использовании электроприборов. Поэтому не разрешайте им использовать или играть прибором без вашего присмотра. Не оставляйте шнур питания в зоне досягаемости для детей, даже если электроприбор выключен.

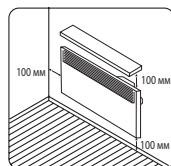
- Храните упаковочные материалы (картон, пластик и т.д.) в недоступном для детей месте, поскольку они могут представлять опасность для детей.
- Поврежденный шнур питания должен быть заменен представителем сервисного центра или другим квалифицированным специалистом, во избежание несчастных случаев.



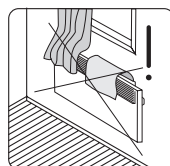
Конвектор следует устанавливать так, чтобы человек принимающий ванну или душ не мог дотронуться до блока управления.



Конвектор не предназначен для размещения непосредственно под гнездом розетки.



Рекомендуемая схема установки конвектора на стене.



Не накрывайте конвектор!

Рис. 1

## НАЗНАЧЕНИЕ И ПРИНЦИП РАБОТЫ

### Назначение

Электрический конвектор предназначен для обогрева помещения в холодный период времени и для поддержания комфортного микроклимата в бытовом помещении.

### Принцип работы

Холодный воздух проходит через нагревательный элемент конвектора. Воздух нагревается, устремляется вверх и выходит через жалюзи выходной решетки. Распространяясь по комнате теплый поток воздуха повышает температуру и обогревает помещение.

### Преимущества

Сочетание эффекта конвекции с мягким тепловым излучением делает обогреватель экономичным источником тепловой энергии.

1. 85 % — эффект конвекции
  2. 15 % — эффект теплового излучения
- Простые и эффективные возможности управления температурным режимом.
  - Высокоточный управляемый термостат.
  - Быстрая самоокупаемость за счет высокого КПД.
  - Простота установки, надежность в эксплуатации и легкость обслуживания.

## УСТРОЙСТВО ПРИБОРА

1. Корпус
2. Воздуховыпускная решетка
3. Ручка регулировки термостата
4. Кнопка включения/выключения
5. Электрический шнур с вилкой
6. Ножки / Опоры с колесиками (в зависимости от комплектации)
7. Воздухозаборная решетка
8. Кронштейн для крепления к стене (в зависимости от комплектации)

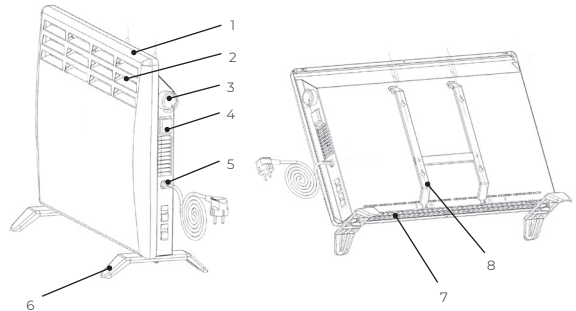


Рис. 2

Электрические конвекторы ROYAL Clima имеют разные значения максимальной потребляемой мощности нагревательного элемента, что влияет на размеры приборов. Данное разделение по типоразмеру позволяет органично сочетать конвекторы ROYAL Clima разной мощности в одном помещении, а также подобрать наиболее подходящий типоразмер, в зависимости от предпочтений по производительности и композиции в вашем интерьере.

В целях улучшения качества продукции производитель оставляет за собой право изменять комплектующие части изделия для разных партий поставок, цветовую гамму и внешний вид прибора без предварительного уведомления, что не нарушает правила, принятые на территории страны производства/транзита/реализации, стандарты качества и нормы законодательства.

Индикаторы на дисплее конвектора могут не совпадать с данным графическим изображением в руководстве по эксплуатации, это зависит от серии выпуска прибора.

### Типоразмеры:

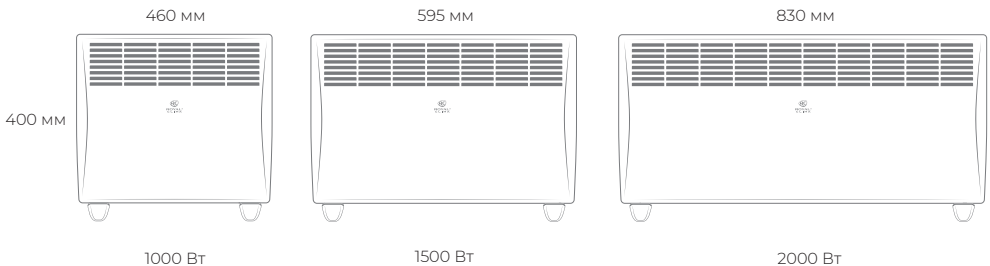


Рис. 3

## УСТАНОВКА

Для организации правильной работы конвектора, необходимо соблюдать минимальные расстояния до окружающих предметов

при его установке. Это позволит организовать легкий доступ воздуха к воздухозаборным решеткам прибора.

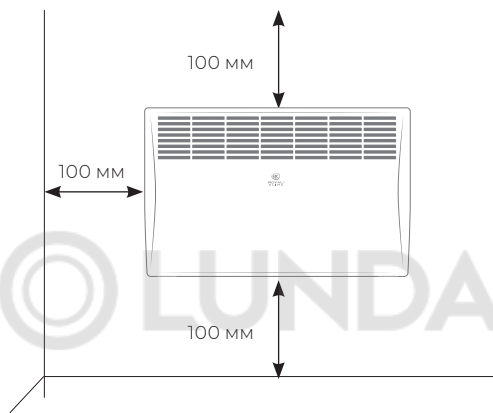


Рис. 4

### Сборка и монтаж прибора

1. Аккуратно извлеките конвектор из заводской упаковки. Сохраните картонную упаковку для её дальнейшего использования в случае демонтажа конвектора для длительного хранения.
2. Закрепите прибор в вертикальном положении на стене с твердой основой при помощи монтажного комплекта, или ис-

пользуйте комплект ножек для установки на горизонтальной поверхности. Новый доработанный конструктив ножек позволяет крепить их без саморезов и каких-либо дополнительных инструментов.

Установка на стену возможна только при наличии специального кронштейна.

Монтаж на стену

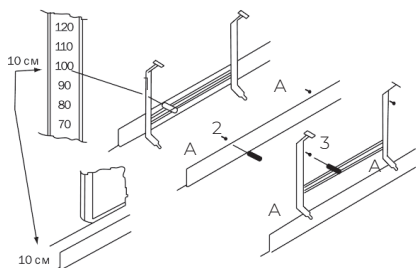


Рис. 5

Монтаж на ножки

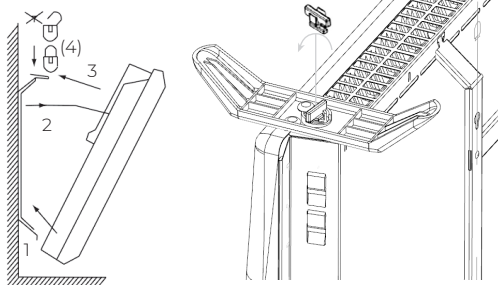


Рис. 6

### ПРИ УСТАНОВКЕ НА СТЕНУ:

1. Отметьте высоту, на которую необходимо установить прибор. Приложите кронштейн крепления к стене и поставьте видимые метки в крепежных отверстиях.
2. Просверлите отверстия необходимого диаметра по меткам крепления, вставьте дюбеля, приложите кронштейн крепления и закрутите установочные винты, закрепив кронштейн на стене.
3. Подвесьте прибор на закрепленном кронштейне, для чего соедините нижнюю часть прибора с нижними выпусками кронштейна и вставьте их в имеющиеся на приборе отверстия. Выполняя данные действия, необходимо держать прибор под углом примерно 50–60°.
4. Поворачивайте прибор в горизонтальной плоскости до соединения выпусков кронштейна крепления с задней панелью прибора. Совместите фиксирующие отверстия на задней части с фиксирующими выпусками кронштейна. Слегка нажмите на прибор. Раздастся щелчок верхнего фиксатора. Прибор надежно закреплен на стене.
5. Для демонтажа прибора нажмите на рычажки верхних выпусков кронштейна крепления и отсоедините прибор от него. Далее проделайте выше перечисленные операции в обратной последовательности.

### ПРИ УСТАНОВКЕ НА НОЖКИ:

1. Переверните прибор так, чтобы нижняя его часть находилась наверху.
2. Возьмите одну из опорных ножек с роликами и приложите ее к месту крепления на конвекторе таким образом, чтобы ее выпуклая часть плотно прилегала, а винтовые отверстия совпадали.
3. Закрепите ножки с помощью специального пластикового полуоборотного крепления, которое входит в комплект поставки.
4. Аналогичным образом установите второй комплект ножек.
5. Для демонтажа ножек проделайте описанные выше действия в обратном порядке.

После монтажа подведите к конвектору электропитание, вставив электрическую вилку в розетку вашей электросети. Технические параметры вашей электросети должны строго соответствовать техническим характеристикам, указанным в этикетке на корпусе прибора. Перед включением прибора в вашу электросеть убедитесь, что он выключен.



### ВНИМАНИЕ!

Запрещено использовать электрические удлинители и кабели, не соответствующие параметрам мощности прибора или когда они уже используются другими потребителями.

## УПРАВЛЕНИЕ ПРИБОРОМ

### Подключение к электросети

1. Перед началом эксплуатации конвектора извлеките прибор из упаковки (обязательно сохраните упаковку для межсезонного хранения прибора).
2. Убедитесь, что переключатель находится в положении выкл.
3. Установите конвектор согласно разделу «Установка». Не рекомендуется включать конвектор в розетку, если к ней подключены другие электроприборы.
4. Параметры электросети должны соответствовать параметрам, указанным на маркировочной табличке на приборе и/или упаковке. Если вы не уверены в соответствии параметров, обратитесь к электрику. Электрическая розетка прибора должна быть правильно заземлена, розетка и вилка должны оставаться сухими. Время от времени проверяйте надежность подключения вилки к розетке.



### ВНИМАНИЕ!

- Используйте источник питания переменного тока, указанный в технических характеристиках конвектора.
- Не используйте устройство с неисправным кабелем питания или вилкой, а также при неисправной розетке.
- Не подключайте конвектор, если параметры электросети не соответствуют параметрам прибора.

### Панель управления

Мод: REC-RE1000M,  
REC-RE1500M, REC-RE2000M  
(Серия RIBERA Econo)

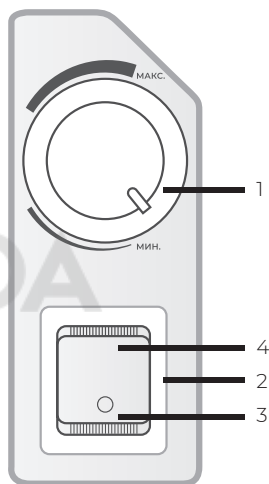


Рис. 7

1. Регулятор режима температуры
2. Двухпозиционный выключатель
3. Положение вниз — включение конвектора
4. Положение вверх — выключение конвектора

**Панель управления**  
 Мод: REC-R1000M,  
 REC-R1500M, REC-R2000M  
 (Серия RIBERA Meccanico)

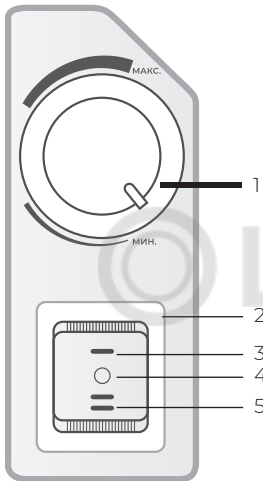


Рис. 8

1. Регулятор режима температуры
2. Трехпозиционный выключатель
3. Положение I — включение конвектора на половинную мощность
4. Положение O — включение/выключение конвектора
5. Положение II — включение конвектора на номинальную мощность

**Эксплуатация**

**Режим «Комфортный»**

Чтобы установить необходимую комфортную температуру нагрева и поддерживать желаемую температуру воздуха в помещении, включите прибор на полную мощность, переведя ручку регулировки термостата в положение МАКС.

Когда температура в помещении достигнет комфортного для вас уровня, начните медленно поворачивать ручку регулировки термостата влево, пока не услышите щелчок. Таким образом, прибор «запомнит» комфортную для вас температуру и будет поддерживать её, автоматически включаясь и выключаясь.

**Функция защиты от перегрева**

Прибор оборудован автоматическим выключателем, который активируется при достижении верхнего предела температуры. Обогреватель выключается автоматически в случае перегрева.

**Функция «Рестарт»**

Данная функция позволяет при незапланированном отключении электроэнергии автоматически включить прибор с сохранением действующих на момент отключения настроек.

**Функция автоотключения\***

Конвектор оснащен защитным устройством, отключающим прибор при отклонении от вертикального положения более чем на 45 градусов. Для повторного включения необходимо установить конвектор в вертикальное положение.

**Функция контроля уровня мощности\***

Данный режим позволяет регулировать уровень необходимой мощности конвектора. Есть возможность выбрать режим номинальной или половины номинальной мощности в зависимости от ваших потребностей. Для выбора режима мощности используйте положение кнопки I и II (рис. 7).

\* Только для мод. REC-R1000M, REC-R1500M, REC-R2000M (Серия RIBERA Meccanico).

## ТЕХНИЧЕСКИЕ ХАРАКТЕРИСТИКИ

Серия	Серия RIBERA Econo		
Параметр / Модель	REC-RE1000M	REC-RE1500M	REC-RE2000M
Мощность обогрева, Вт	1000	1500	2000
Наличие сетевой вилки на кабеле питания	да	да	да
Электропитание, В/Гц/Ф	230/50/1		
Номинальный ток, А	4,4	6,5	8,7
Степень защиты	IP20	IP20	IP20
Класс электрозащиты	I класс	I класс	I класс
Рекомендуемая площадь обогрева, м <sup>2</sup>	до 15	до 20	до 25
Размеры прибора (Ш×В×Г), мм	460×400×113	595×400×113	830×400×113
Размеры упаковки (Ш×В×Г), мм	480×450×125	615×450×125	850×450×125
Вес нетто, кг	2,6	3,2	4,3
Вес брутто, кг	3,3	4,0	5,2

Серия	Серия RIBERA Meccanico		
Параметр / Модель	REC-R1000M	REC-R1500M	REC-R2000M
Мощность обогрева, Вт	500/1000	750/1500	1000/2000
Наличие сетевой вилки на кабеле питания	да	да	да
Электропитание, В/Гц/Ф	230/50/1		
Номинальный ток, А	4,4	6,5	8,7
Степень защиты	IP24	IP24	IP24
Класс электрозащиты	I класс	I класс	I класс
Рекомендуемая площадь обогрева, м <sup>2</sup>	до 15	до 20	до 25
Размеры прибора (Ш×В×Г), мм	460×400×113	595×400×113	830×400×113
Размеры упаковки (Ш×В×Г), мм	480×450×125	615×450×125	850×450×125
Вес нетто, кг	3,3	3,7	5,0
Вес брутто, кг	3,7	4,5	5,9

## ПОИСК И УСТРАНЕНИЕ НЕИСПРАВНОСТЕЙ

Признак неисправности	Причина неисправности	Действия по устранению неисправности
Нет нагрева	1) ненадежное подключение шнура питания 2) фактическая температура в помещении превышает настройку термостата	1) Установите надежное подключение 2) Настройте температурный режим работы конвектора
Неприятный запах при первом включении	Не является неисправностью	Запах исчезает через несколько минут работы обогревателя

## УХОД И ОБСЛУЖИВАНИЕ

Регулярно проводите чистку и обслуживание электрического конвектора.

Перед началом чистки конвектора отключите прибор от электропитания и дождитесь полного остывания корпуса, панели и нагревательного элемента. Используйте мягкую влажную ткань для протирки внешних поверхностей. Не используйте вместо воды другие жидкости, такие как бензин, растворители и т. п. Не используйте грубые ткани, т. к. они могут повредить поверхность прибора и, как следствие, привести в дальнейшем к образованию ржавчины.

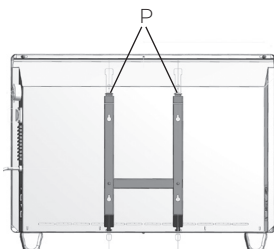


Рис. 9

### Чистка задней поверхности прибора

Перед чисткой отключите конвектор от сети питания и дайте ему полностью остыть. Нажмите одновременно на два верхних выпуска монтажного кронштейна Р на задней части прибора (предварительно выкрутив саморезы) и слегка потяните его корпус на себя. Теперь вы имеете свободный доступ к задней стенке прибора для проведения рекомендованных профилактических работ.

После окончания очистки или профилактических работ прибор должен быть установлен на стену в первоначальное положение согласно правилам монтажа, описанным выше.

## ТРАНСПОРТИРОВКА И ХРАНЕНИЕ

- Убедитесь, что обогреватель полностью остыл, прежде чем убрать его на хранение.
- В случае если обогреватель планируется не использовать длительное время, рекомендуется очистить его и убрать на хранение (желательно в заводской упаковке) в прохладное сухое место.
- Конвекторы в упаковке изготовителя могут транспортироваться всеми видами крытого транспорта при температуре от -50 до +50 °С и среднемесячной относительной влажности 80 % (при +25 °С) с исключением ударов и перемещений внутри транспортного средства.
- Конвекторы должны храниться в упаковке изготовителя в отапливаемом, вентилируемом помещении при температуре от +1 до +40 °С и среднемесячной относительной влажности 80 % (при +25 °С).
- Гарантийный срок хранения — 12 месяцев.

**Примечание:** после транспортирования при отрицательных температурах выдерживать конвектор в помещении, где предполагается его эксплуатация, без включения в сеть не менее 2-х часов.

## КОМПЛЕКТАЦИЯ

- Электрический конвектор — 1 шт.
- Комплект ножек с креплениями — 1 комплект
- Комплект для настенного монтажа — 1 комплект
- Руководство по эксплуатации с гарантийным талоном — 1 шт.

## СРОК ЭКСПЛУАТАЦИИ

Срок службы электрического конвектора составляет 10 лет года при условии соблюдения соответствующих правил по установке и эксплуатации.

## ПРАВИЛА УТИЛИЗАЦИИ

По истечении срока службы прибор должен быть утилизирован в соответствии с нормами, правилами и способами, действующими в месте утилизации.



Не выбрасывайте прибор вместе с бытовыми отходами.

По истечении срока службы прибора сдайте его в пункт сбора для утилизации, если это предусмотрено местными нормами и правилами. Это поможет избежать возможные последствия на окружающую среду и здоровье человека, а также будет способствовать повторному использованию компонентов изделия.

Информация о том, где и как можно утилизировать прибор, можно получить от местных органов власти.



## ДАТА ИЗГОТОВЛЕНИЯ

Дата изготовления указана на приборе.

## СЕРТИФИКАЦИЯ ПРОДУКЦИИ

**Товар сертифицирован на территории  
Таможенного союза.**

**Товар соответствует требованиям:**

ТР ТС 004/2011 «О безопасности низковольтного оборудования».

ТР ТС 020/2011 «Электромагнитная совместимость технических средств».

ТР ЕАЭС 037/2016 «Об ограничении применения опасных веществ в изделиях электротехники и радиоэлектроники».

**Изготовитель:**

ООО «ИЗТТ»

Россия, 426052, г. Ижевск, ул. Лесозаводская, д. 23/110.

Тел./факс: +7 (3412) 90 54 10, +7 (3412) 90 54 11

E-mail: office@iztt.ru.

**Адрес производства:**

Россия, 601021, Владимирская область, г. Киржач, мкр. Красный Октябрь, ул. Первомайская, 1.

Сделано в России.

**royal.ru**

## ЭЛЕКТРИЧЕСКИЕ СХЕМЫ ПРИНЦИПАЛЬНЫЕ

Мод: REC-RE1000M, REC-RE1500M, REC-RE2000M (Серия RIBERA Econo)

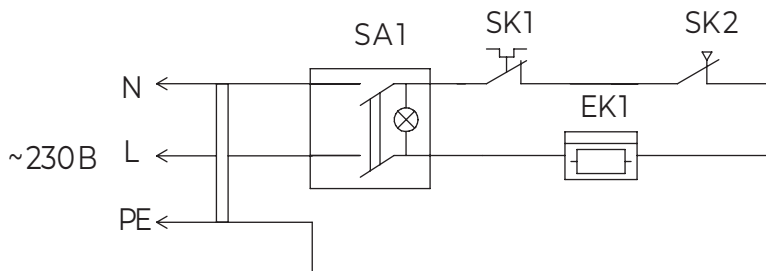


Рис. 10

Мод: REC-R1000M, REC-R1500M, REC-R2000M (Серия RIBERA Meccanico)

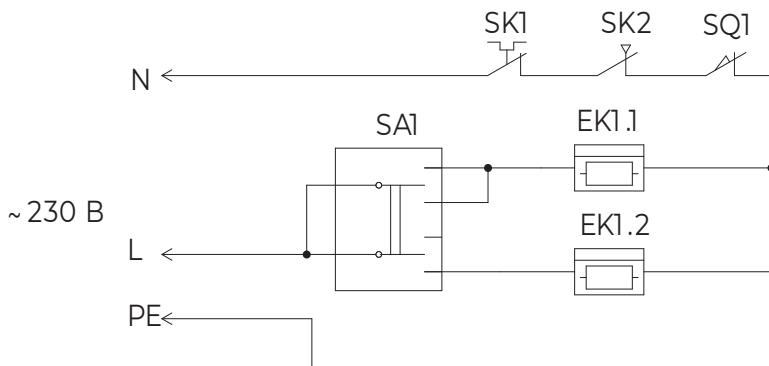


Рис. 11

EK1 — электронагреватель;  
 SK1 — терморегулятор;  
 SA1 — сетевой выключатель;  
 SK2 — защитный термостат;  
 SQ1 — датчик опрокидывания.

Модель	Серийный номер
Дата продажи	
Сведения о продавце:	
Название и адрес, телефон продающей организации	Место печати
Подпись покупателя	

(подтверждаю получение исправного изделия, с условиями гарантии ознакомлен и согласен)

© LUNDA

Настоящий документ не ограничивает определенные законом права потребителей, но дополняет и уточняет оговоренные законом обязательства, предполагающие соглашение Сторон, либо договор.

## **Поздравляем вас с приобретением техники отличного качества!**

Убедительно просим вас во избежание недо-разумений до подключения/эксплуатации изделия внимательно изучить его инструкцию по эксплуатации.

В конструкцию, комплектацию или технологию изготовления изделия, с целью улучшения его технических характеристик, могут быть внесены изменения. Такие изменения вносятся без предварительного уведомления Покупателя и не влекут обязательств по изменению/улучшению ранее выпущенных изделий.

### **Внешний вид и комплектность изделия**

Тщательно проверьте внешний вид изделия и его комплектность, все претензии по внешнему виду и комплектности предъявляйте Продавцу при покупке изделия.

### **Гарантийный срок**

Гарантийный срок составляет 12 месяцев с момента продажи Изделия.

Гарантийное обслуживание производится в соответствии с гарантийными обязательствами, перечисленными в гарантийном талоне.

### **Гарантийное обслуживание**

Гарантийное обслуживание купленного вами прибора осуществляется через Продавца или специализированные сервисные центры.

По вопросам качества работы авторизованных сервисных центров заполните форму обращения на сайте [www.royal.ru](http://www.royal.ru) в разделе «Контакты»;

### **Внимание!**

**Оборудование лишается гарантии Изготовителя в случае, если ремонтные или профилактические работы были выполнены несертифицированной организацией/лицом.**

**Дополнительную информацию по продукту, его эксплуатации и обслуживанию вы можете получить у вашего Продавца или на сайте: [www.royal.ru](http://www.royal.ru)**

### **Заполнение гарантийного талона**

Внимательно ознакомьтесь с гарантийным талоном и проследите, чтобы он был правильно заполнен и имел штамп Продавца. При отсутствии штампа Продавца и даты продажи (либо кассового чека с датой продажи) гарантийный срок исчисляется с даты производства изделия. Запрещается вносить в гарантийный талон какие-либо изменения, а также стирать или пере-

писывать указанные в нём данные. Гарантийный талон должен содержать: наименование и модель изделия, его серийный номер, дату продажи, а также подпись уполномоченного лица и штамп Продавца.

### **Область действия гарантии**

Обслуживание в рамках предоставленной гарантии осуществляется только на территории РФ и распространяется на изделия, купленные на территории РФ.

Настоящая гарантия не дает права на возмещение и покрытие ущерба, произошедшего в результате переделки или регулировки изделия, без предварительного письменного согласия изготовителя, с целью приведения его в соответствие с национальными или местными техническими стандартами и нормами безопасности, действующими в любой другой стране, кроме РФ, где это изделие было первоначально продано.

### **Обеспечение гарантийного обслуживания**

В случае неисправности прибора по вине изготовителя обязательство по устранению неисправности будет возложено на уполномоченную изготовителем организацию. В данном случае покупатель вправе обратиться к Продавцу или в авторизованный сервисный центр Изготовителя.

### **Настоящая гарантия распространяется на производственные или конструкционные дефекты изделия**

Выполнение ремонтных работ и замена дефектных деталей изделия специалистами уполномоченного сервисного центра производятся в сервисном центре. Гарантийный ремонт изделия выполняется в срок не более 45 дней. В случае, если во время устранения недостатков товара станет очевидным, что они не будут устранены в определённый соглашением Сторон срок, Стороны могут заключить соглашение о новом сроке устранения недостатков товара. Гарантийный срок на комплектующие изделия (детали, которые могут быть сняты с изделия без применения каких-либо инструментов, т. е. ящики, полки, решётки, корзины, насадки, щётки, трубки, шланги и др. подобные комплектующие) составляет 3 (три) месяца. Гарантийный срок на новые комплектующие, установленные на изделие при гарантийном или платном ремонте, либо приобретенные отдельно от изделия, составляет 3 (три) месяца со дня выдачи от

ремонтированного изделия Покупателю, либо продажи последнему этих комплектующих.

**Настоящая гарантия не распространяется на:**

- периодическое обслуживание и сервисное обслуживание изделия (чистку, замену фильтров или устройств, выполняющих функции фильтров, чистку и дезинфекцию теплообменников и дренажных систем и пр.);
- любые адаптации и изменения изделия, в т. ч. с целью усовершенствования и расширения обычной сферы его применения, которая указана в Инструкции по эксплуатации изделия, без предварительного письменного согласия изготовителя;
- аксессуары, входящие в комплект поставки.

**Настоящая гарантия также не предоставляется в случаях, если недостаток в товаре возник в результате:**

- использования изделия не по его прямому назначению, не в соответствии с его Инструкцией по эксплуатации, в том числе эксплуатации изделия с перегрузкой или совместно со вспомогательным оборудованием, не рекомендуемым Продавцом, уполномоченной изготовителем организацией, импортёром, изготовителем;
- наличия на изделии механических повреждений (сколов, трещин и т. д.), воздействий на изделие чрезмерной силы, химически агрессивных веществ, высоких температур, повышенной влажности/запылённости, концентрированных паров, если что-либо из перечисленного стало причиной неисправности изделия;
- ремонта/наладки изделия не уполномоченными (не сертифицированными) на то организациями/лицами;
- неаккуратного обращения с устройством, ставшего причиной физических, либо косметических повреждений поверхности;
- если нарушены правила транспортировки/хранения/монтажа/эксплуатации;
- стихийных бедствий (пожар, наводнение и т. д.) и других причин, находящихся вне контроля Продавца, уполномоченной изготовителем организации, импортёра, изготовителя и Покупателя, которые причинили вред изделию;
- неправильного подключения изделия к электрической сети, а также неисправностей (не соответствия рабочих параметров) электрической сети и прочих внешних сетей;
- дефектов, возникших вследствие попадания внутрь изделия посторонних предметов, жидкостей, кроме предусмотренных инструкцией по эксплуатации, насекомых и продуктов их

жизнедеятельности и т. д.;

- необходимости замены ламп, фильтров, элементов питания, аккумуляторов, предохранителей, а также стеклянных/фарфоровых/матерчатых и перемещаемых вручную деталей и других дополнительных быстроизнашивающихся/сменных деталей изделия, которые имеют собственный ограниченный период работоспособности, в связи с их естественным износом;
- дефектов системы, в которой изделие использовалось как элемент этой системы;
- дефектов, возникших в результате некорректной работы / неисправности / неправильного подключения дополнительно установленного оборудования, не входящего в заводской стандартный комплект поставки (низкотемпературные комплекты, дренажные насосы и пр.).

Покупатель предупреждён о том, что, если товар отнесен к категории товаров, предусмотренных «Перечнем непродовольственных товаров надлежащего качества, не подлежащих возврату или обмену на аналогичный товар другого размера, формы, габарита, фасона, расцветки или комплектации» Пост. Правительства РФ № 55 от 19.01.1998 он не вправе требовать обмена купленного изделия в порядке ст. 25 Закона «О защите прав потребителей» и ст. 502 ГК РФ.

С момента подписания Покупателем Гарантийного талона считается, что:

- вся необходимая информация о купленном изделии и его потребительских свойствах предоставлена Покупателю в полном объёме, в соответствии со ст. 10 Закона «О защите прав потребителей»;
- покупатель получил Инструкцию по эксплуатации купленного изделия на русском языке и \_\_\_\_\_;
- покупатель ознакомлен и согласен с условиями гарантийного обслуживания / особенностями эксплуатации купленного изделия;
- покупатель не имеет претензий к внешнему виду / комплектности купленного изделия.

Отметить здесь, если работа изделия проверялась в присутствии Покупателя.

Подпись Покупателя: \_\_\_\_\_

Дата: \_\_\_\_\_

© LUNDA

© LUNDA

© LUNDA

royal.ru



© LUNDA

