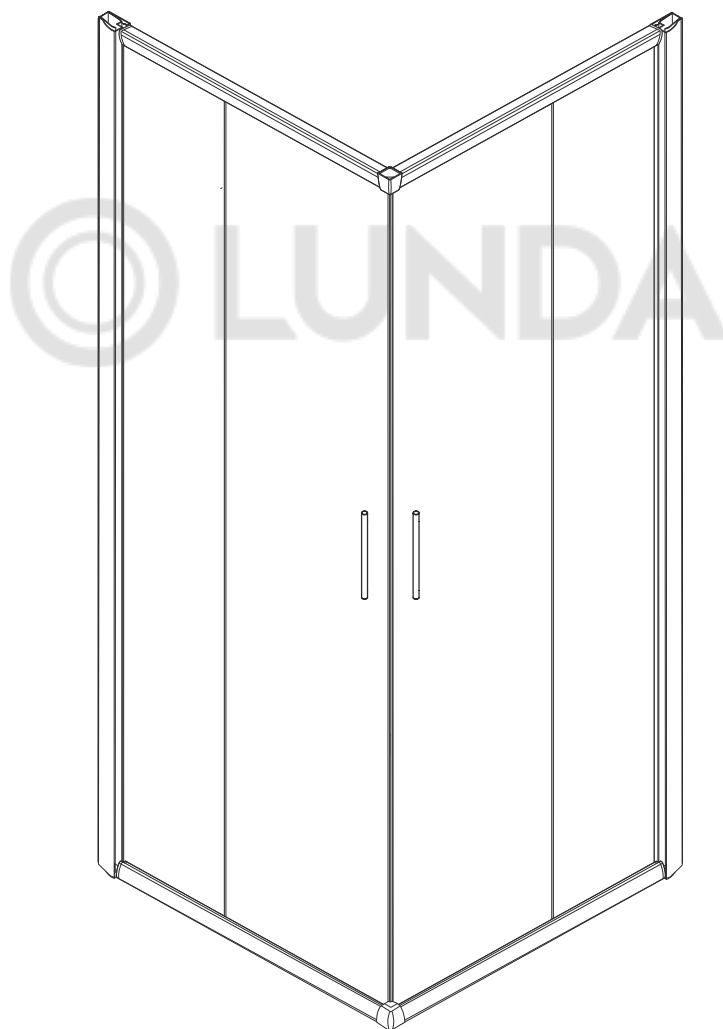


Инструкция  
**RGW PA-31**



Размер	Регулировки
80x80x190	(775-795)x(775-795)
90x90x190	(875-895)x(875-895)
100x100x190	(975-995)x(975-995)

# Информация

Мы ценим ваш выбор наших товаров для душа, и желаем вам приятного опыта работы с нашими продуктами и их обслуживания.

Пожалуйста, внимательно прочитайте Инструкцию перед монтажом изделия.

## ВАЖНО

Пожалуйста, проверьте душевую дверь на повреждения при транспортировке и комплектность перед установкой. Жалобы, сделанные после установки изделия, не будут приняты.

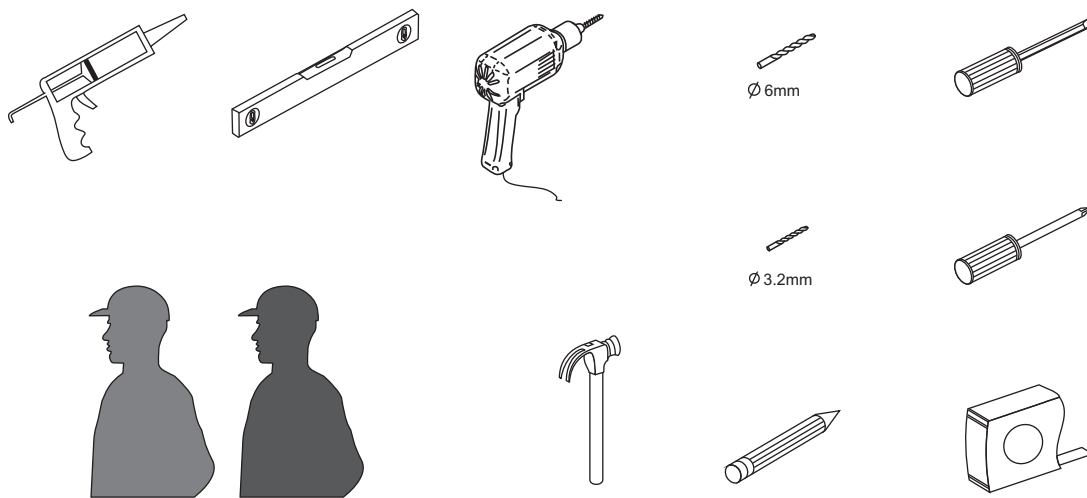
Перед установкой изделия внимательно ознакомьтесь с данной инструкцией, чтобы обеспечить безопасное и правильное использование и не повредить ни установщика, ни пользователя. Несоблюдение инструкции может привести к аннулированию гарантии.

## ИНСТРУКЦИИ ПО УХОДУ

Душевая дверь должна быть очищена после каждого использования. Чтобы предотвратить образование накипи, используйте скребок, мягкую ткань или замшу, но не очищайте их от капель воды, оставшихся после душа. Остальные остатки продуктов для ухода за телом (жидкое мыло, шампунь, гели для душа) также могут вызывать накопление веществ. Используйте проточную воду для ополаскивания остатков после их использования. Вся фурнитура для раздвижных дверей также должна быть очищена, чтобы обеспечить их бесперебойную работу.

- Не допускайте образования накипи, особенно в районах с жесткой водой
- Если у вас образовалась стойкая накипь, смесь 50:50 уксуса и воды поможет вам убрать ее, но убедитесь, что весь уксус полностью смылся
- Никогда не используйте сильные моющие или чистящие средства
- Используемые чистящие материалы должны быть оценены между кислотным-щелочным балансом PH4 и PH8
- Ни при каких обстоятельствах нельзя использовать абразивную субстанцию

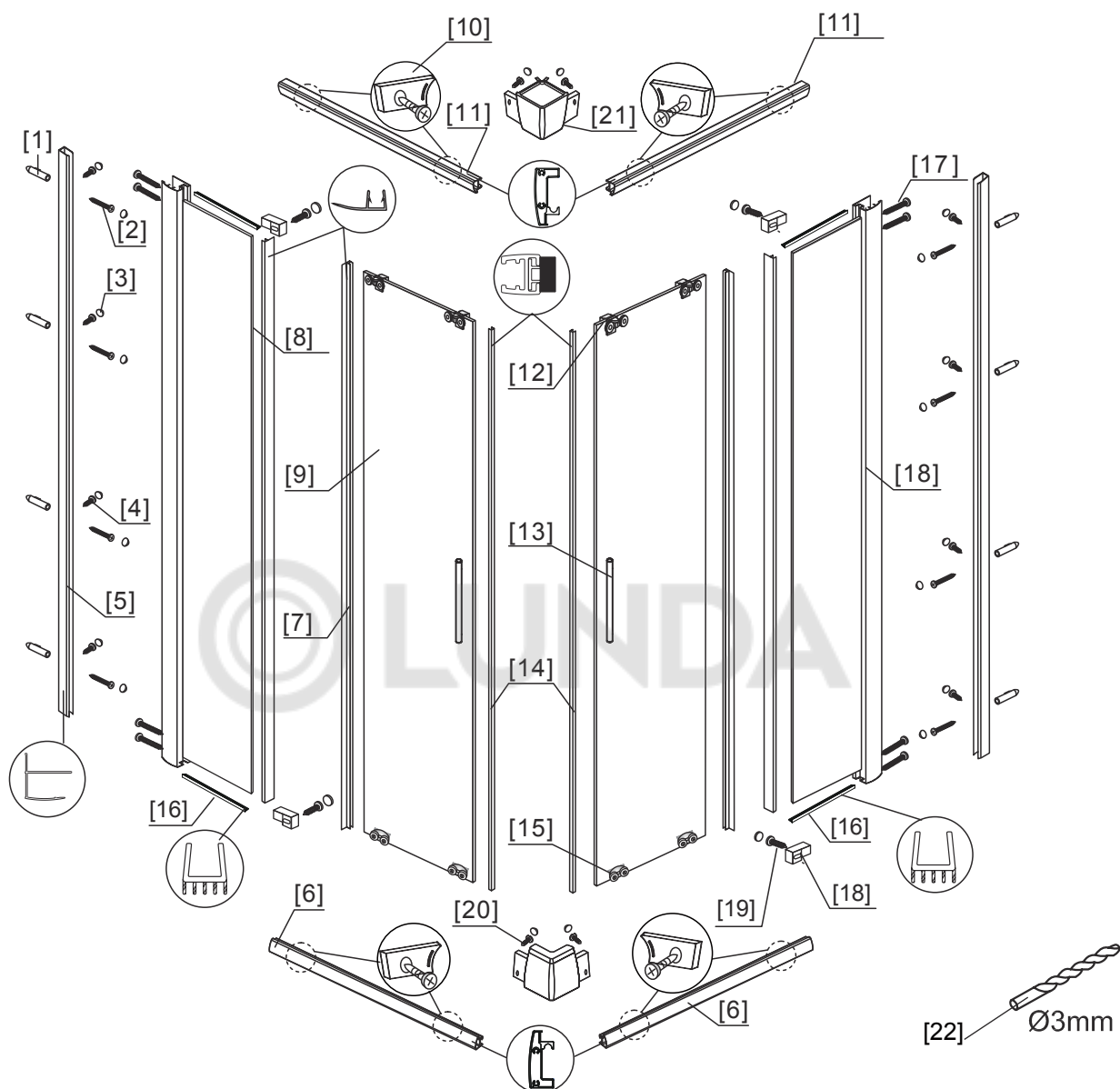
## Инструменты для монтажа



Этот продукт тяжелый и может потребовать двух человек для установки



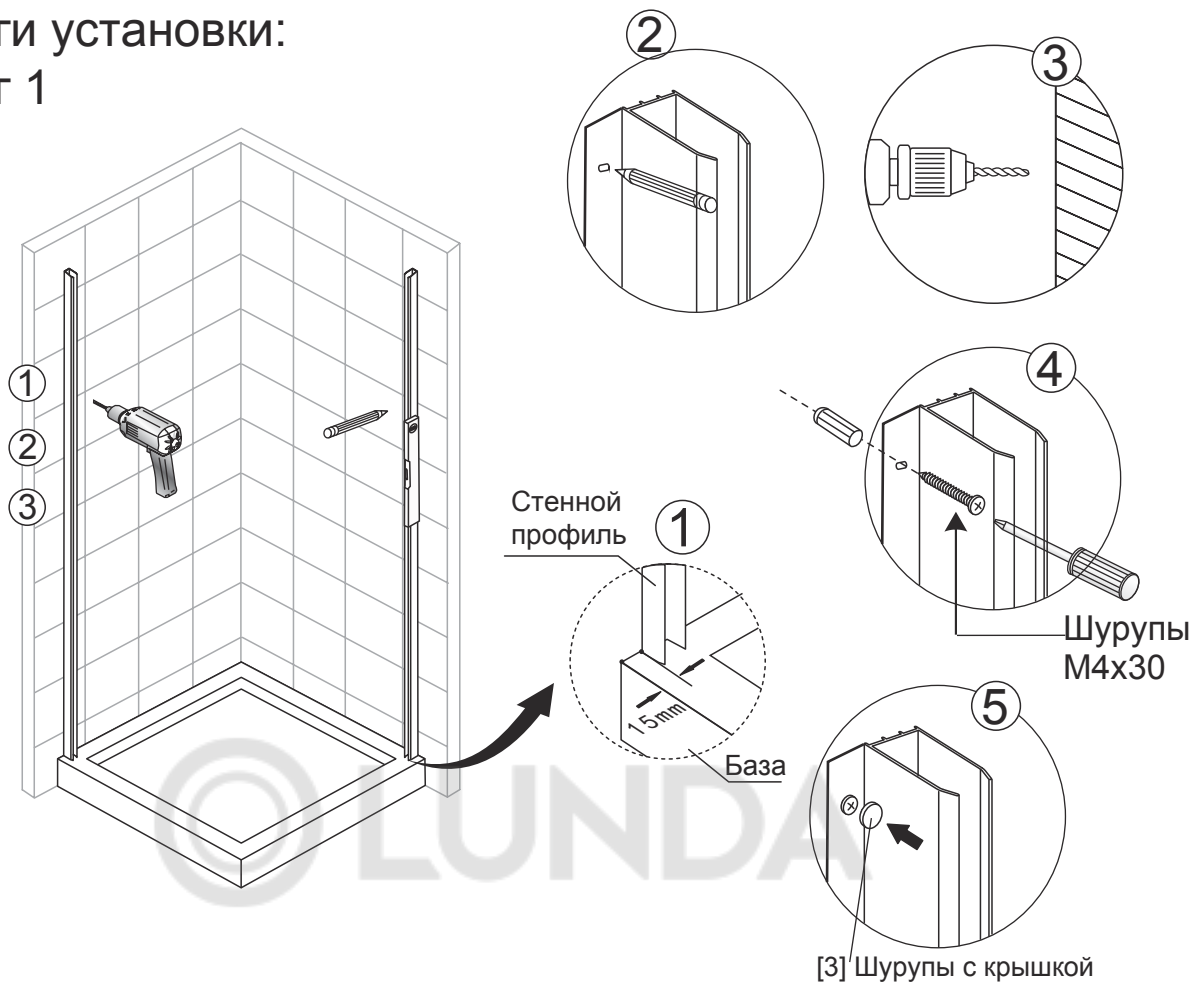
## ◆ Сборочный чертеж



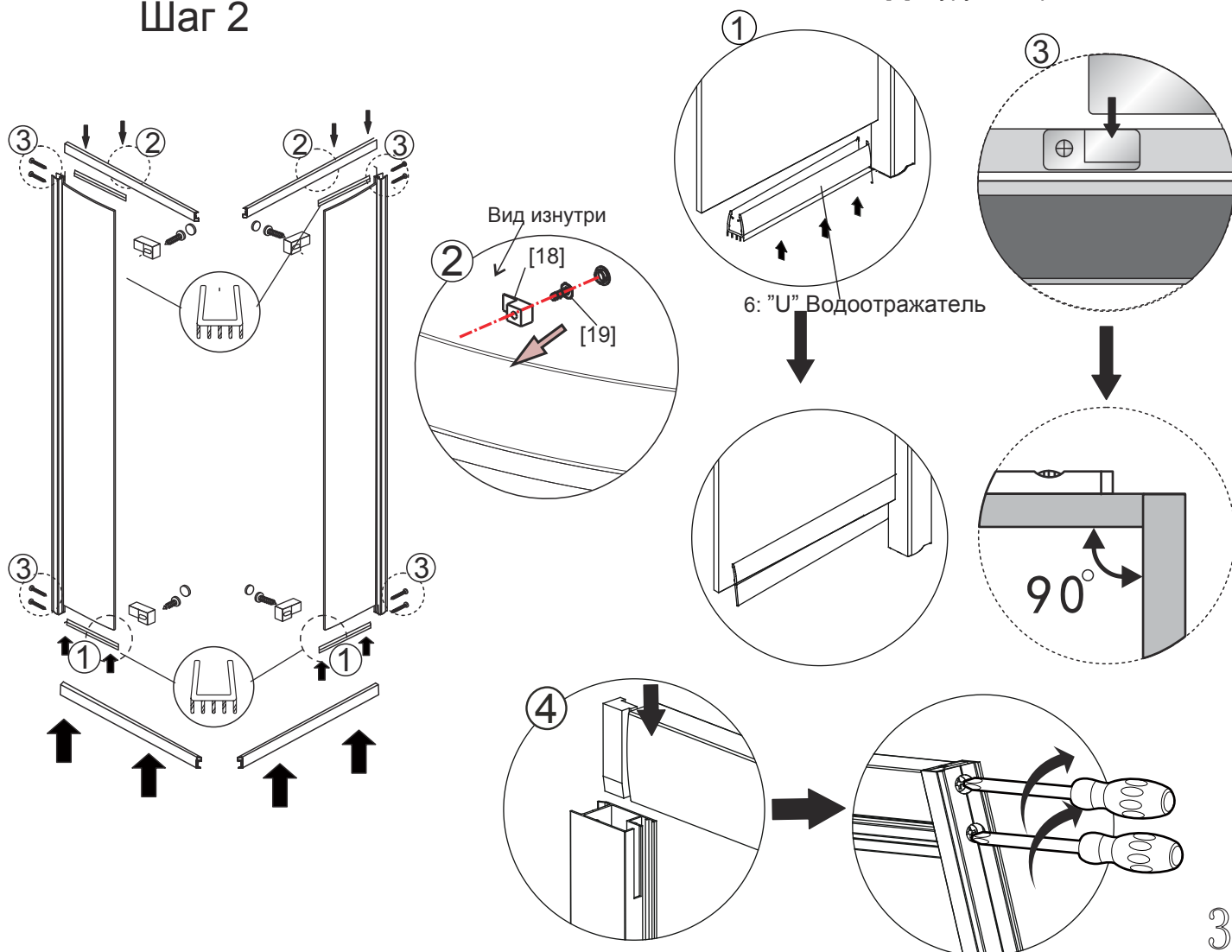
- [1] 8 x Стенные дюбели
- [2] 8 x Шурупы M4x30
- [3] 20x Шурупы с крышками
- [4] 8 x Шурупы M4x8
- [5] 2 x Стенной профиль
- [6] 2 x Нижний профиль
- [7] 4 x Водоотражатель
- [8] 2 x Фиксированное стекло
- [9] 2 x Стекло двери
- [10] 8 x Ограничители
- [11] 2 x Верхний профиль

- [12] 4 x Верхние ролики
- [13] 2 x Ручки двери
- [14] 2 x Магниты
- [15] 4 x Нижние ролики
- [16] 4 x "U" Водоотражатель
- [17] 8 x Шурупы M4x40
- [18] 4 x Крепление стекла
- [19] 4 x Шурупы M4x8
- [20] 4 x Шурупы M4x8
- [21] 2 x Соединительные уголки
- [22] 1 x Сверло ф3

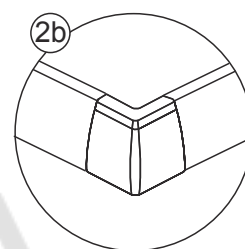
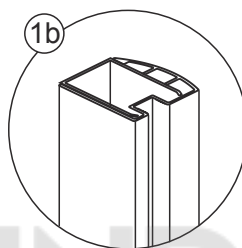
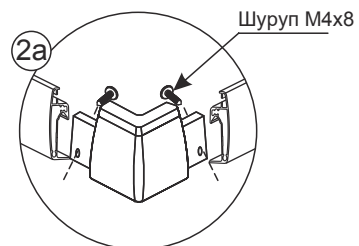
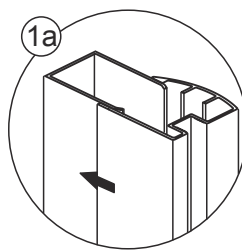
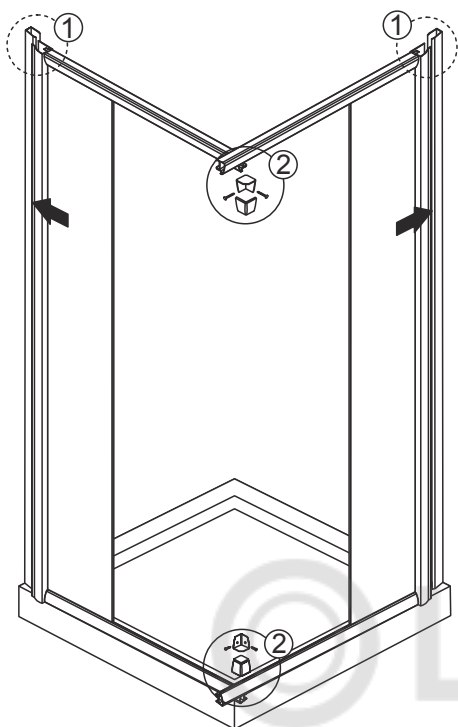
◆ Шаги установки:  
Шаг 1



Шаг 2

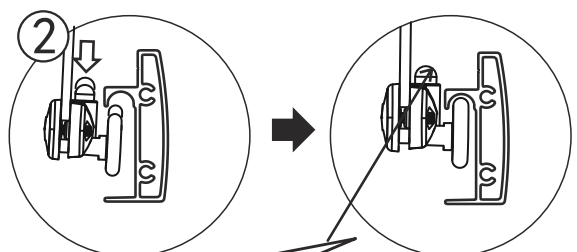
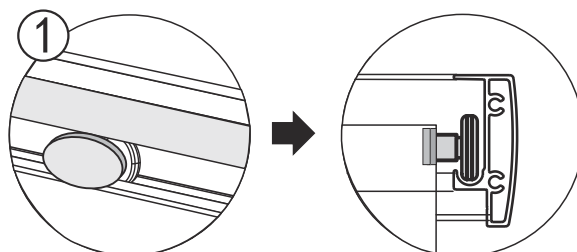
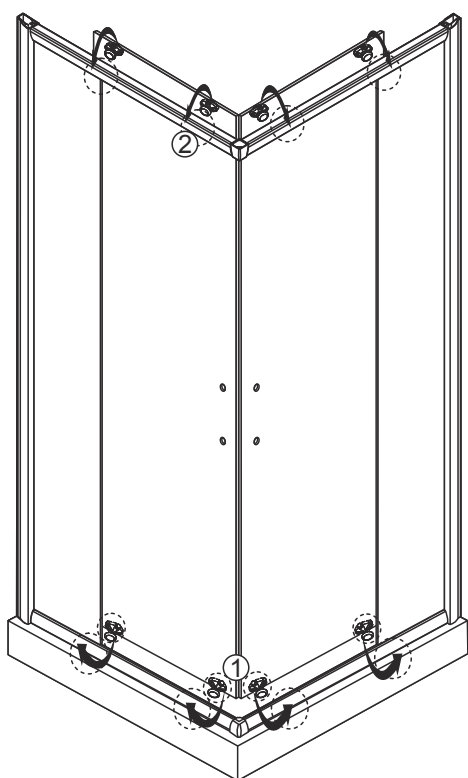


### Шаг 3



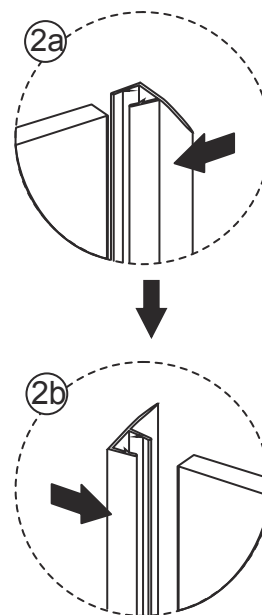
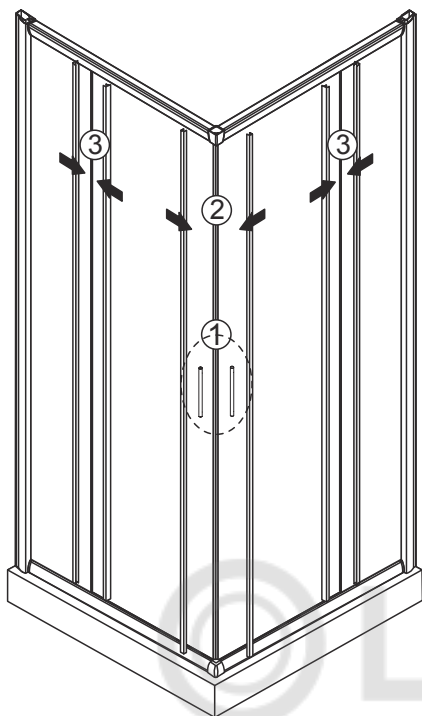
Вид изнутри

### Шаг 4

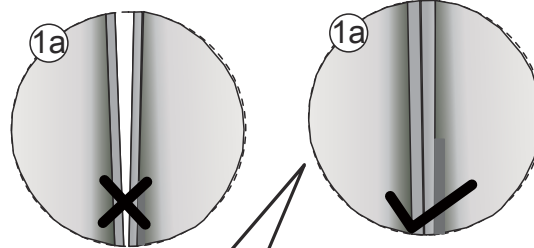
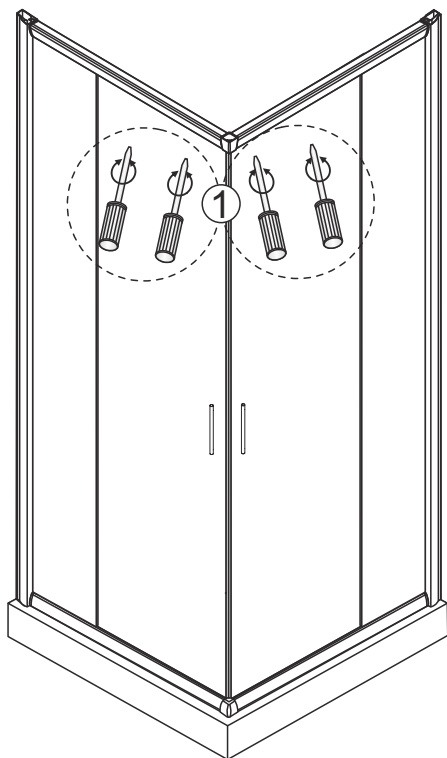


Отрегулируйте корпус, чтобы он был ровным.  
Ролики должны быть отрегулированы так, чтобы  
двери были ровными и обеспечивали плавный  
ход

## Шаг 5

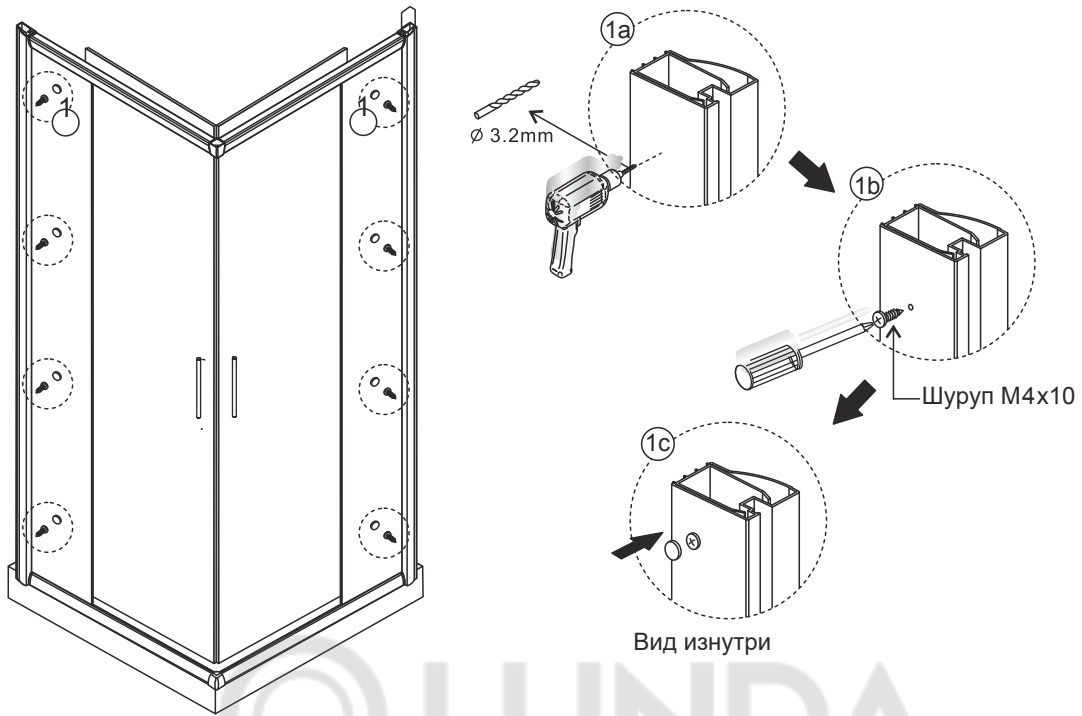


## Шаг 6

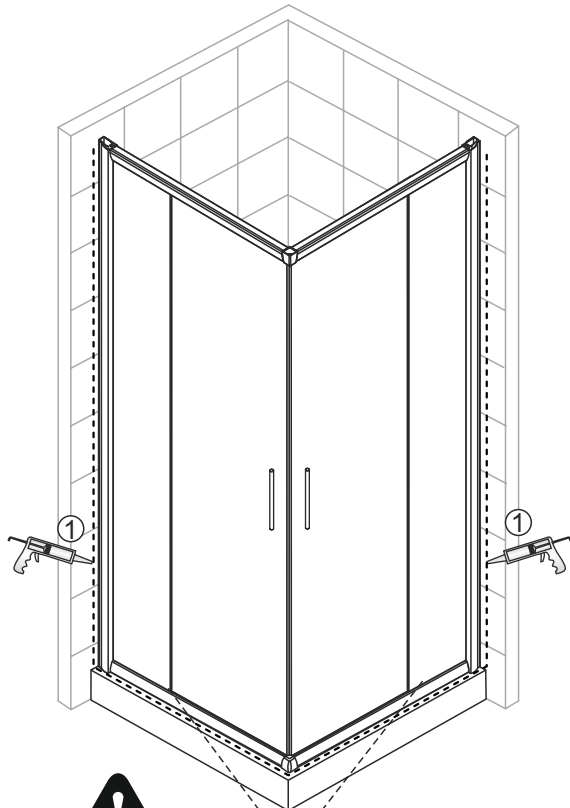


Отрегулируйте раздвижные двери с помощью винтов, расположенных в нижней части верхних роликов в сборе. Отрегулируйте ролики так, чтобы раздвижные двери были параллельны к неподвижным панелям и параллельно друг другу. Примечание. Не перетягивайте верхние ролики, так как это может привести к заклиниванию или поломке нижних роликов.

## Шаг 7



## Шаг 8



Перед использованием подождите 24 часа,  
чтобы высох силикон.

