

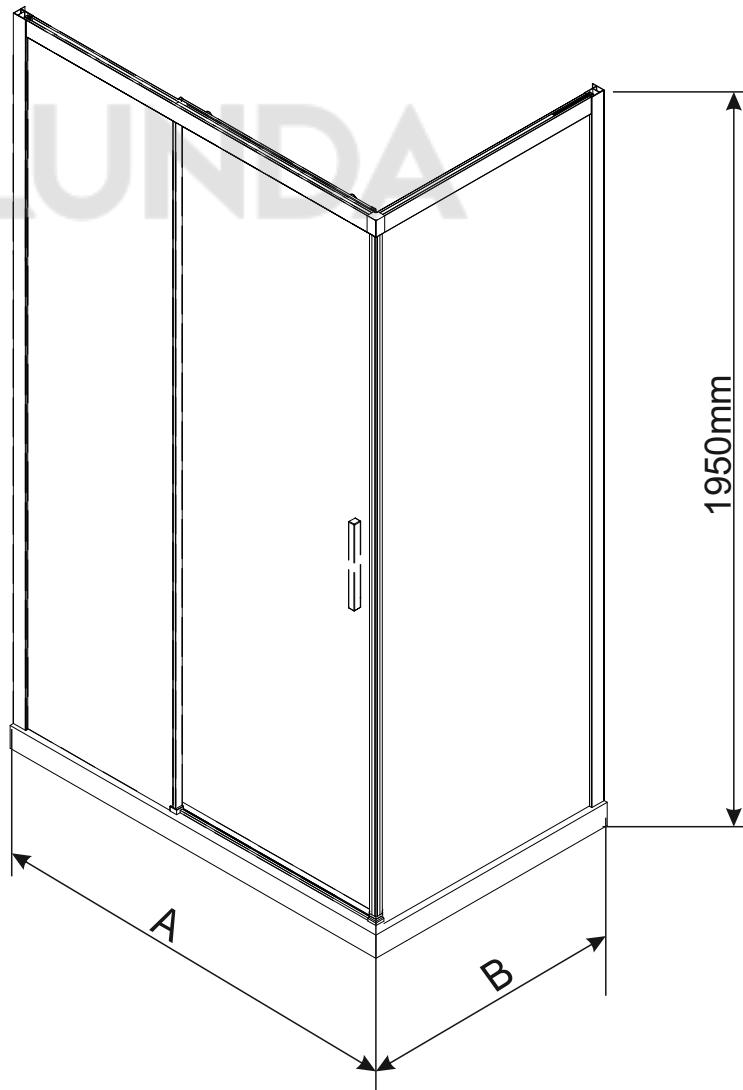
Душевой угол RGW LE-41, RGW LE-41B (LE-12 + Z-22)

RGW LE-12

Размер регулировки, A(mm)
950 – 990
1050 – 1090
1150 – 1190
1250 – 1290
1350 – 1390
1450 – 1490
1550 – 1590
1650 – 1690
1750 – 1790
1850 – 1890
1950 – 1990

RGW Z-22

Размер регулировки, B(mm)
770-795
870 – 895
970 – 995









Руководство по сборке и установке

Мы ценим ваш выбор наших товаров для душа, и желаем вам приятного опыта работы с нашими продуктами и их обслуживания. Пожалуйста, внимательно прочитайте Инструкцию перед монтажом изделия.

ВАЖНО Пожалуйста, проверьте душевую дверь на повреждения при транспортировке и комплектность перед установкой. Жалобы, сделанные после установки изделия, не будут приняты.

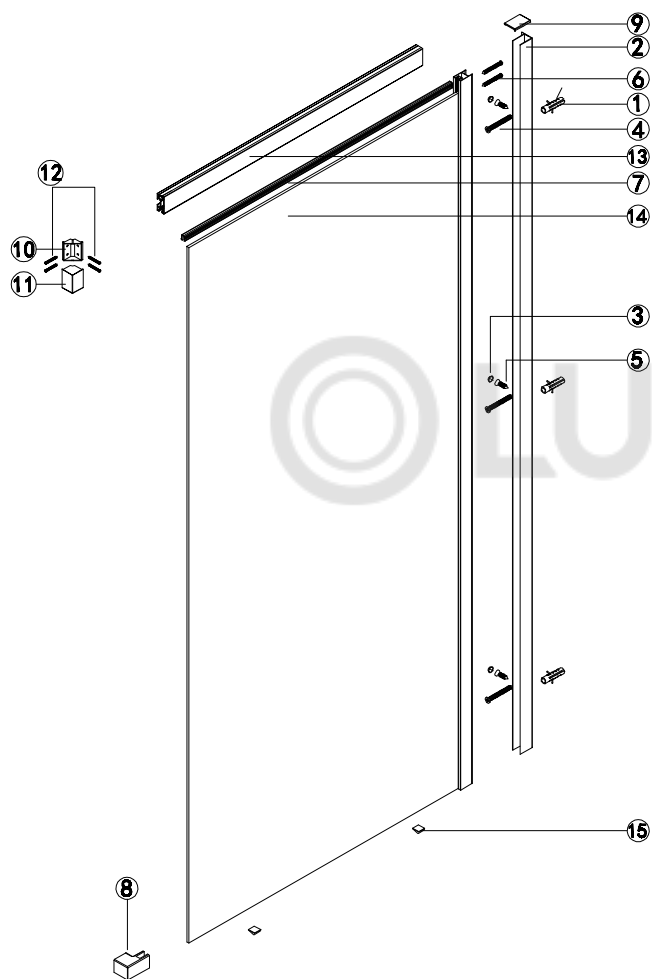
Перед установкой изделия внимательно ознакомьтесь с данной инструкцией, чтобы обеспечить безопасное и правильное использование и не повредить ни установщика, ни пользователя. Не соблюдение инструкции может привести к аннулированию гарантии. Производите монтаж вдвоём. Рекомендуется, чтобы установку выполнял технически компетентный установщик. Убедитесь, что стена имеет достаточную твёрдость, чтобы на ней производить монтаж. Обращайтесь со всеми стеклянными компонентами с особой осторожностью, избегая любого повреждения углов и краев, которые могут привести к его разрушению.




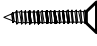











НЕОБХОДИМЫЕ ИНСТРУМЕНТЫ

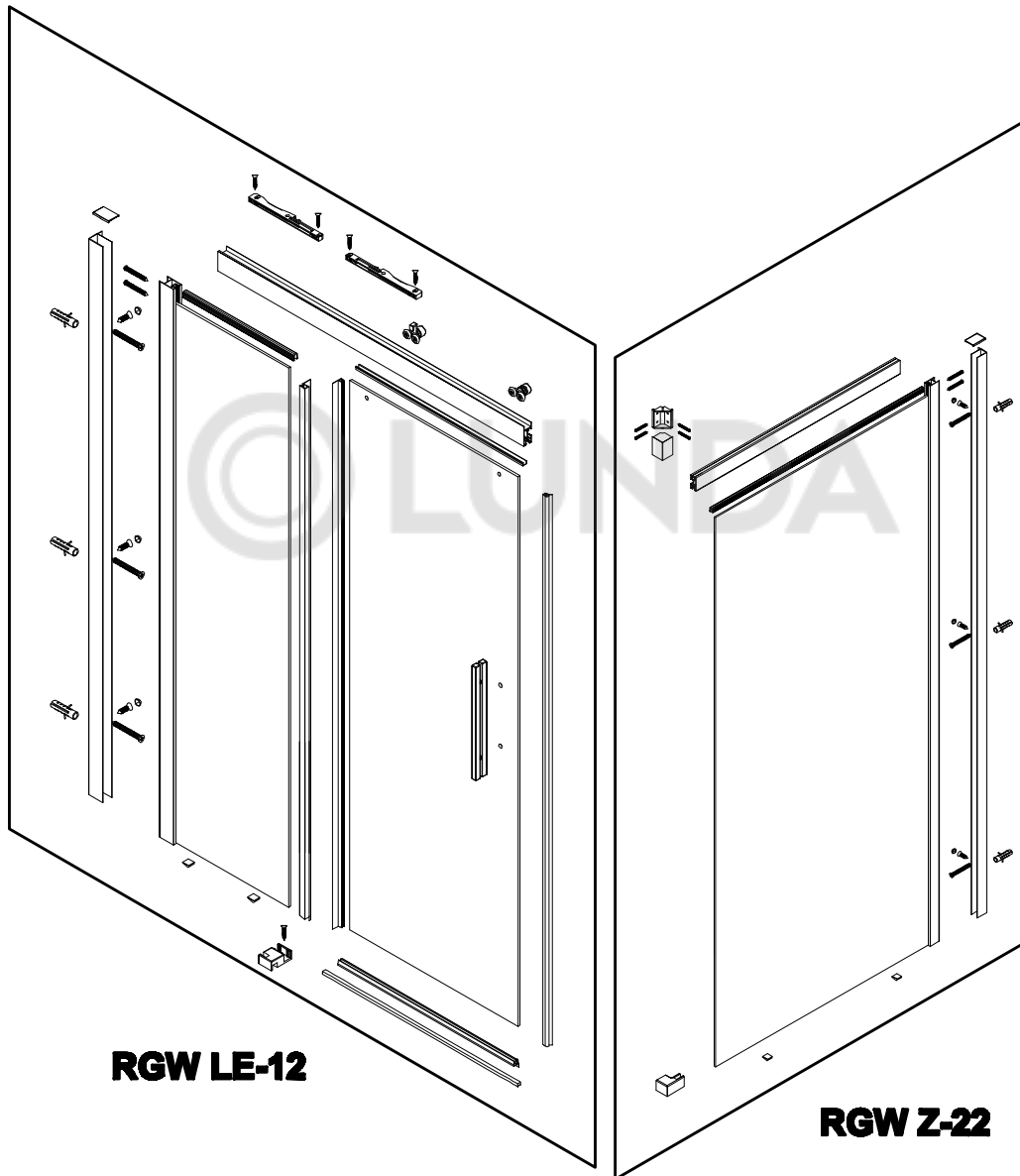
ОПИСАНИЕ	ИЗОБРАЖЕНИЕ
Рулетка	
Уровень	
Карандаш	
Бур $\phi 6$ мм	
Бур $\phi 3$ мм	
Защитные очки	

ОПИСАНИЕ	ИЗОБРАЖЕНИЕ
Дрель	
Отвёртка	
Киянка	
Силиконовый герметик	
Перчатки	
Ножовка	

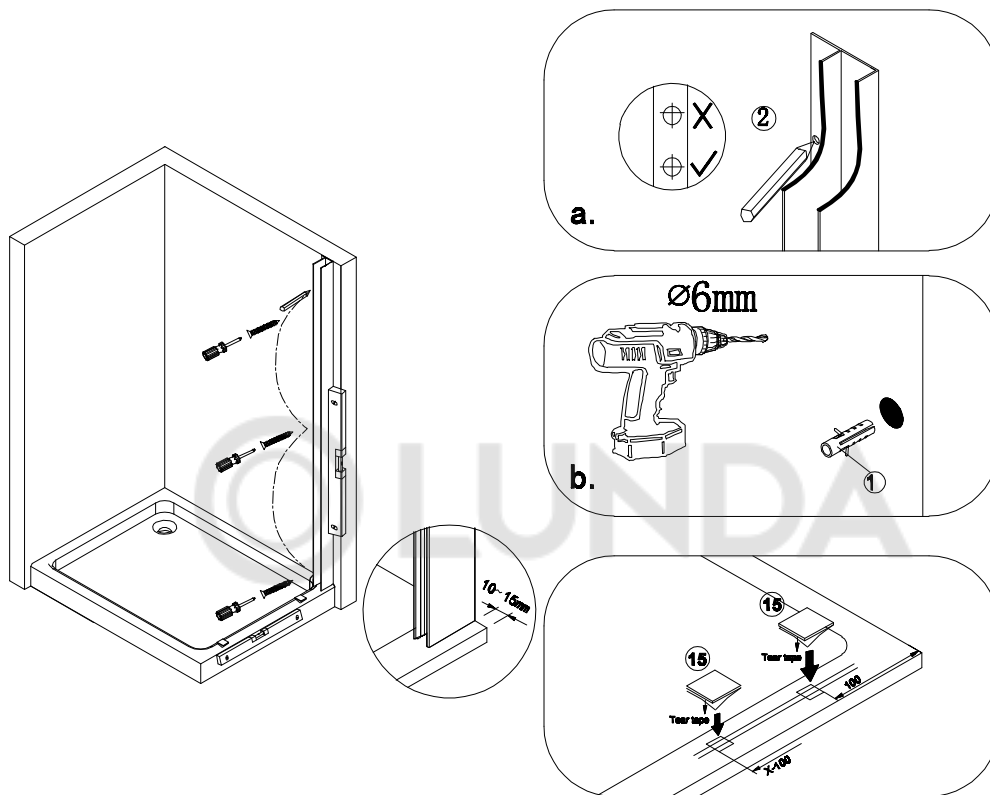
КОМПЛЕКТАЦИЯ ИЗДЕЛИЯ



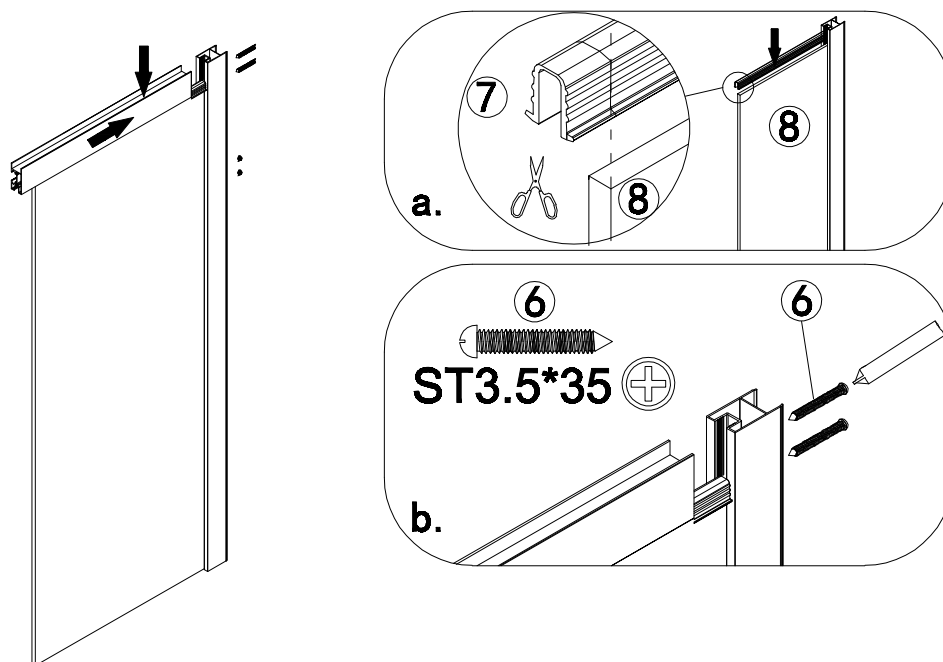
№	Изображение	кол-во
1	 $\phi 6$	x3
2		x1
3		x6
4	 \oplus ST4*35	x3
5	 \oplus ST4*10	x3
6	 \oplus ST3.5*35	x2
7		x1
8	 L R	x1
9		x1
10		x1
11		x1
12	 \oplus ST3.5*35	x4
13		x1
14		x1
15		x2

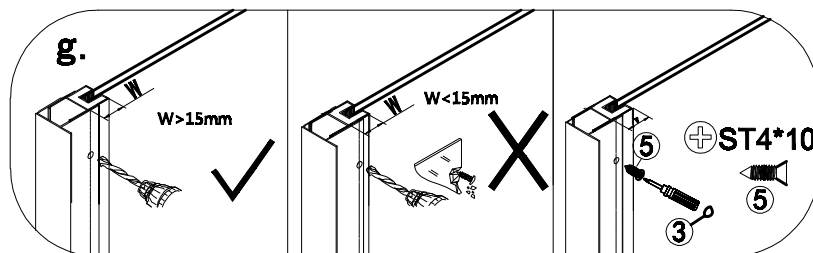
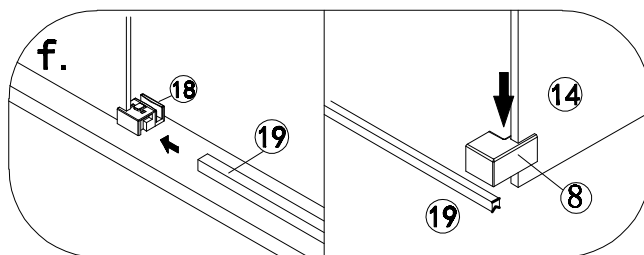
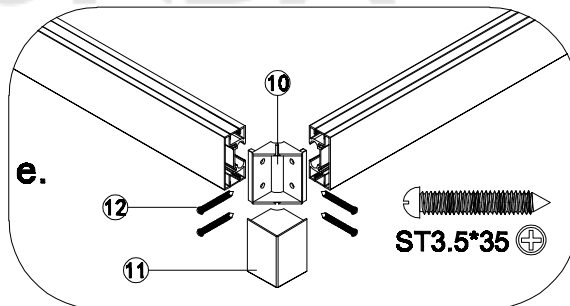
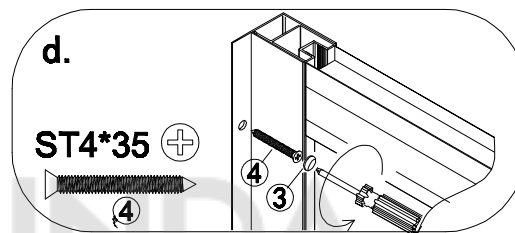
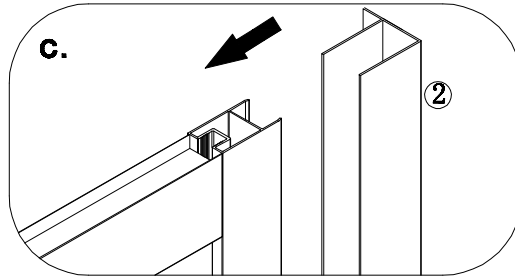
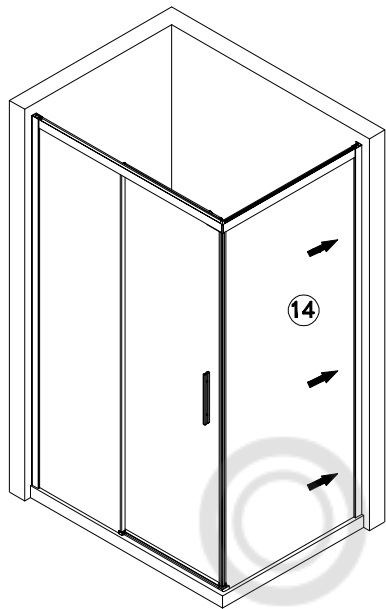


1. Прикрепите пристенный профиль

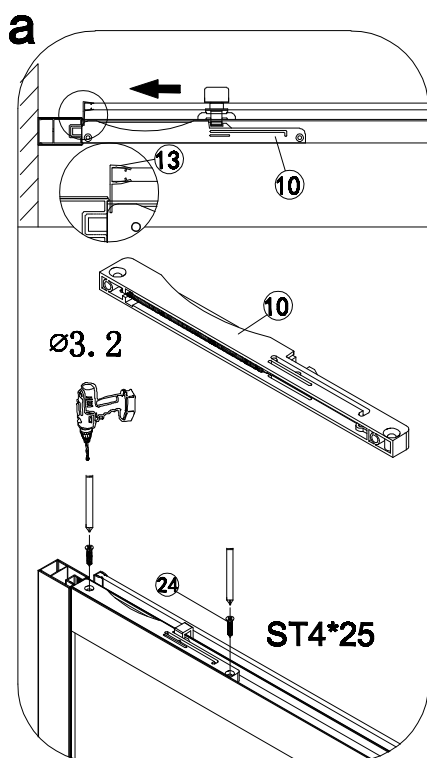
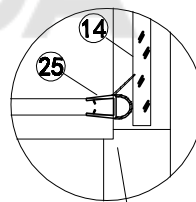
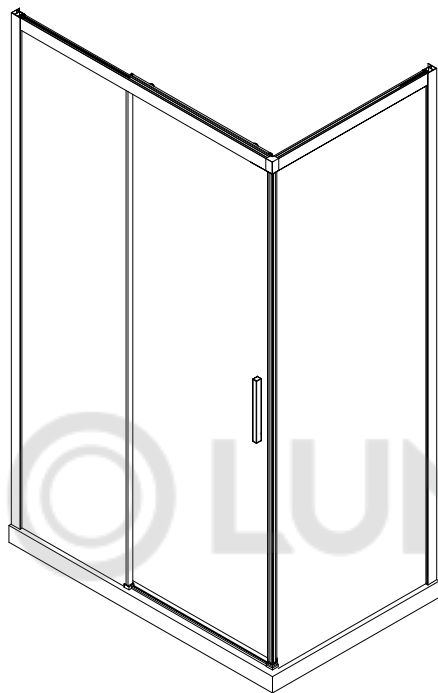


2. Установите верхний профиль





3. Установите мягкие упоры поршня скольжения



Первый поршень расположен в верхней части неподвижной стеклянной профильной рамы на стене и, как показано на рисунке.



Как показано на рисунке, второй поршень расположен в верхней части неподвижной профильной рамы, расположенной напротив стены (25)

