

Сборник нормалей. Регулятор перепада давления.

Нормали „Регулятор перепада давления“, Выпуск 0719

Содержание

Регулятор перепада давления с настройкой диапазона регулирования давления.....	2
Регулятор перепада давления с фиксированной настройкой диапазона регулирования давления (FIX).....	26
Регулятор перепада давления с фиксированной настройкой диапазона регулирования давления и присоединительной резьбой для термоприводов (FIX TS)	31

Общие положения

Применение

Продукт должен использоваться по назначению, указанному производителем, приведенному в разделе «Принцип работы», включая в себя соблюдение всех связанных с продуктом предписаний. Внесение изменений не допускается.

Утилизация

Утилизация должна соответствовать местному и действующему законодательству.

Примечание

Все схемы носят символический характер и не являются безоговорочными.

Материал

В соответствии со статьей 33 Регламента REACH (Registration; Evaluation; Authorisation; Restriction of Chemicals) (EC № 1907/2006) мы обязаны указать, что свинец внесен в список SVHC (Substances of Very High Concern - вещества очень высокой важности) и весовой процент свинца во всех латунных компонентах заводского изготовления в наших изделиях, превышает 0,1% (w/w) (CAS: 7439-92-1 / EINECS: 231-100-4). Поскольку свинец является легирующим компонентом сплава, прямое негативное влияние исключается, и поэтому дополнительной информации о безопасном использовании не требуется.

Примечание: все схемы носят символический характер и не являются безоговорочными.

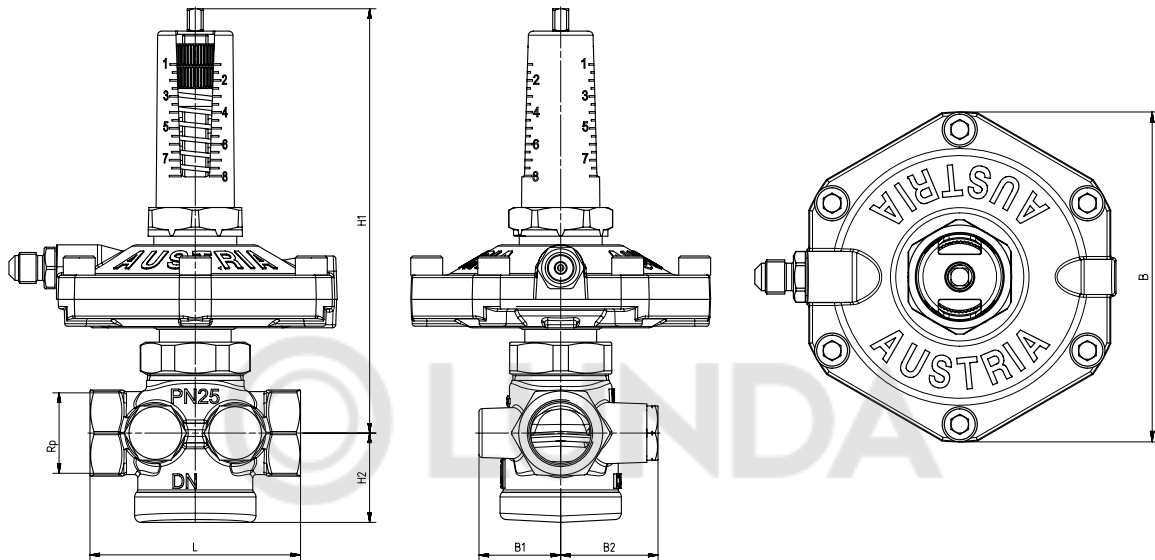
Все технические характеристики в этой брошюре соответствуют информации, имеющейся на момент публикации и предназначены только для информационных целей. HERZ Armaturen оставляет за собой право вносить изменения в изделие, а также в его технические характеристики и/или его работу в соответствии с технологическим прогрессом и требованиями. Все изображения представлены символически и поэтому могут визуально отличаться от реального продукта. Цвета могут отличаться в зависимости от используемой технологии печати. В случае возникновения дополнительных вопросов, обращайтесь в ближайший офис ГЕРЦ. und der Funktion vorbehalten. Bei Fragen kontaktieren Sie bitte die nächstgelegene HERZ- Niederlassung.

HERZ Регулятор перепада давления с настройкой диапазона регулирования давления (5-30 кПа; 25-60 кПа; 45-80 кПа)

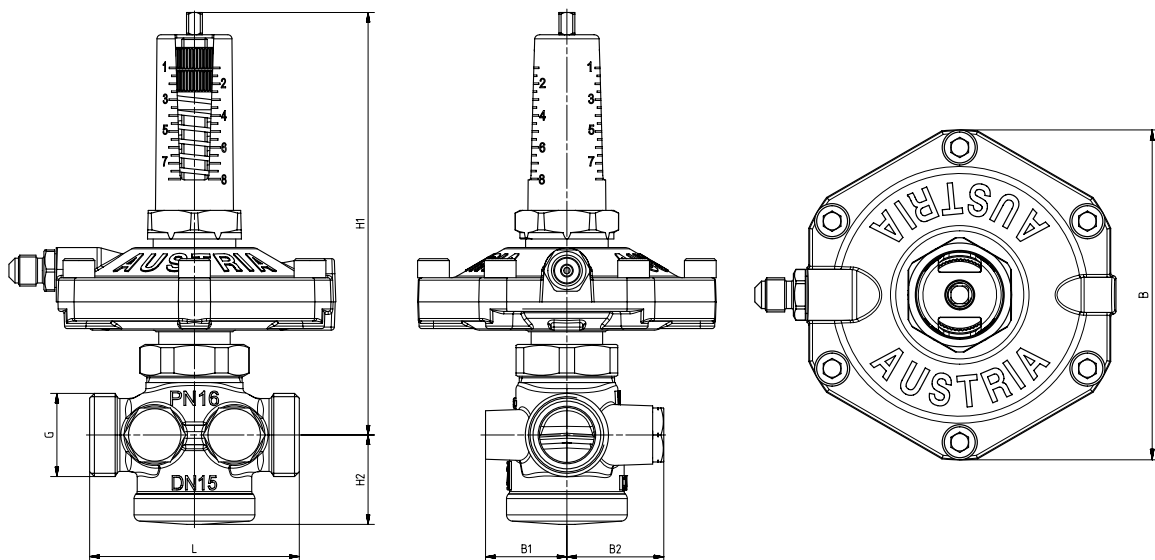
Нормаль 1 4X02 XX

Размеры в мм

1 4202 XX



1 4002 XX



dP	DN	Номер заказа	Резьба, дюйм	L, мм	H1, мм	H2, мм	B, мм	B1, мм	B2, мм
5-30 кПа	DN15	1 4002 41	3/4 G	66	133	28	94	26	31
	DN20	1 4002 42	1 G	76	134	29	94	28	33
	DN25	1 4002 43	5/4 плоское уплотнение	76	134	29	94	28	33
	DN32	1 4002 44	1 1/2 плоское уплотнение	114	150	47	94	32	32
	DN40	1 4002 45	1 3/4 плоское уплотнение	132	160	58	94	41	41
	DN50	1 4002 46	2 3/8 плоское уплотнение	140	160	58	94	41	41
25-60 кПа	DN15	1 4002 61	3/4 G	66	133	28	94	26	31
	DN20	1 4002 62	1 G	76	134	29	94	28	33
	DN25	1 4002 63	5/4 плоское уплотнение	76	134	29	94	28	33
	DN32	1 4002 64	1 1/2 плоское уплотнение	114	150	47	94	32	32
	DN40	1 4002 65	1 3/4 плоское уплотнение	132	160	58	94	41	41
	DN50	1 4002 66	2 3/8 плоское уплотнение	140	160	58	94	41	41
45-80 кПа	DN15	1 4002 71	3/4 G	66	133	28	94	26	31
	DN20	1 4002 72	1 G	76	134	29	94	28	33
	DN25	1 4002 73	5/4 плоское уплотнение	76	134	29	94	28	33
	DN32	1 4002 74	1 1/2 плоское уплотнение	114	150	47	94	32	32
	DN40	1 4002 75	1 3/4 плоское уплотнение	132	160	58	94	41	41
	DN50	1 4002 76	2 3/8 плоское уплотнение	140	160	58	94	41	41
5-30 кПа	DN15	1 4202 41	1/2	66	133	28	94	26	31
	DN20	1 4202 42	3/4	76	134	29	94	28	33
	DN25	1 4202 43	1	90	134	29	94	28	33
	DN32	1 4202 44	5/4	114	150	46	94	32	32
	DN40	1 4202 45	1 1/2	132	160	57	94	41	41
	DN50	1 4202 46	2	140	160	57	94	41	41
25-60 кПа	DN15	1 4202 61	1/2	66	133	28	94	26	31
	DN20	1 4202 62	3/4	76	134	29	94	28	33
	DN25	1 4202 63	1	90	134	29	94	28	33
	DN32	1 4202 64	5/4	114	150	46	94	32	32
	DN40	1 4202 65	1 1/2	132	160	57	94	41	41
	DN50	1 4202 66	2	140	160	57	94	41	41
45-80 кПа	DN15	1 4202 71	1/2	66	133	28	94	26	31
	DN20	1 4202 72	3/4	76	134	29	94	28	33
	DN25	1 4202 73	1"	90	134	29	94	28	33
	DN32	1 4202 74	5/4	114	150	46	94	32	32
	DN40	1 4202 75	1 1/2	132	160	57	94	41	41
	DN50	1 4202 76	2	140	160	57	94	41	41

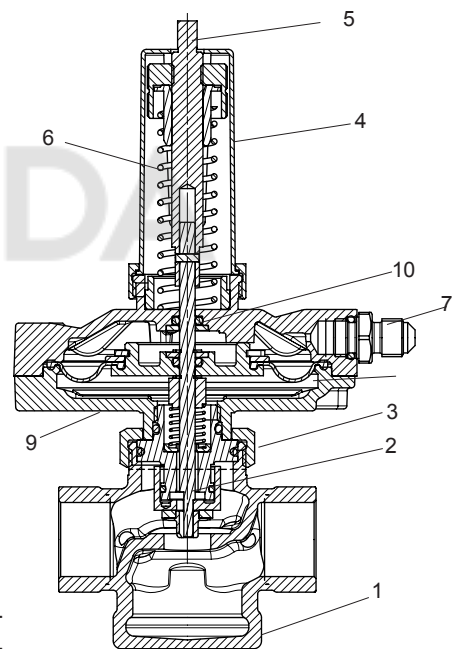
AG* - наружная резьба; IG* - внутренняя резьба

☑ Технические характеристики

	DN15	DN20	DN25	DN32	DN40	DN50
Значение k_{vs}	2,66	4,36	5,38	9,48	14,95	14,95
Рабочее давление	макс. 16 бар (4002) макс. 25 бар (4202)					
Макс. перепад давления на корпусе	4 бар					
Мин. рабочая температура	2 °C (чистая вода); - 20 °C (антифриз)					
Макс. допустимая рабочая температура	до DN32: 130 °C DN40 - DN50: 110 °C					
Диапазон регулирования (смотри таблицу сверху)	5 - 30 кПа 25 - 60 кПа 45 - 80 кПа					
Качество воды	В соответствии с ÖNORM H 5195 и VDI 2035. Допускается использование этилен- и пропиленгликоля в концентрации смеси 25-50% об.					

☑ Материал

N	Описание	Материал
1	Корпус	Латунь, устойчивая к селективной цинковой коррозии, CC770S
2	Шпindelь	Нержавеющая сталь 14301
3	Соединительная гайка	Латунь CW614N
4	Пружинный стакан	Пластик (красный)
5	Шпindelь для настройки	Латунь CW614N
6	Пружина	Пружинная нержавеющая сталь
7	Ниппель	Латунь CW602N
8	Мембрана	EPDM
9	Корпус мембраны	Латунь CW602N
10	Кольцевое уплотнение	EPDM



Аммиак, содержащийся в конопляной пакле, повреждает латунные корпуса клапанов. Прокладки из EPDM набухают от минеральных масел или смазок, содержащих минеральное масло, что приводит к выходу из строя прокладок из EPDM. Для использования антифриза и антикоррозионных средств на основе этилена и пропиленгликоля обратитесь к документации производителя деталей.

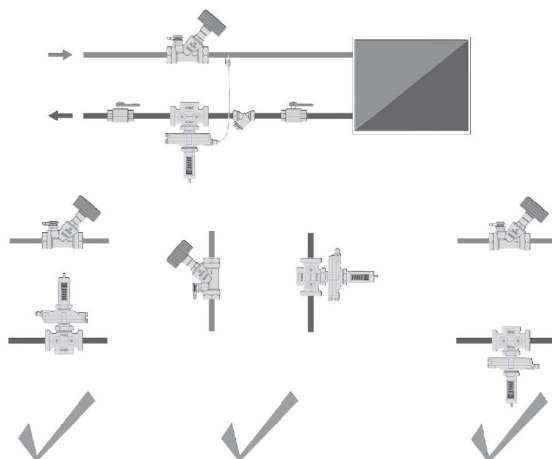
В соответствии со статьей 33 Регламента REACH (Registration; Evaluation; Authorisation; Restriction of Chemicals) (EC № 1907/2006) мы обязаны указать, что свинец внесен в список SVHC (Substances of Very High Concern - вещества очень высокой важности) и весовой процент свинца во всех латунных компонентах заводского изготовления в наших изделиях, превышает 0,1% (w/w) (CAS: 7439-92-1 / EINECS: 231-100-4). Поскольку свинец является легирующим компонентом сплава, прямое негативное влияние исключается, и поэтому дополнительной информации о безопасном использовании не требуется.

☑ Область применения

Регулятор перепада давления – пропорциональный регулятор прямого действия, работает без дополнительных источников энергии. Необходимое значение перепада давлений регулируется бесступенчато, в диапазоне от 5 до 30 кПа, от 25 до 60 кПа или от 45 до 80 кПа. Необходимое значение настройки или значение поддерживаемого перепада давления можно найти с помощью диаграммы регулирования. На предприятии установлено минимальное значение перепада давления. Необходимая заданная величина устанавливается с помощью специального инструмента (1 4006 02). В комплект поставки входит импульсная трубка (1000 мм), которую необходимо подключить к подающей линии.

Указания по монтажу

Регулятор перепада давления устанавливается на обратной линии. Направление потока показано стрелкой на корпусе. Рекомендуется устанавливать по одному запорному крану перед и после регулятора перепада давления.



Принцип работы

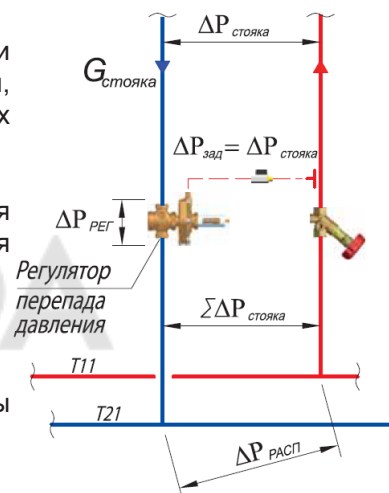
Регуляторы перепада давления используются для стабилизации перепада давления в контурах системы отопления и охлаждения, что обеспечивает независимость потребителя от динамических колебаний в двухтрубных системах отопления.

Для предварительной настройки регулятора учитывается потеря давления ΔP на стояке (ветки, системы). Общая потеря давления стояка $\Sigma \Delta P_{\text{стояк}}$ [кПа] рассчитывается следующим образом:

$$\Sigma \Delta P_{\text{стояк}} = \Delta P_{\text{стояк}} + \Delta P_{\text{РЕГ}}$$

где:

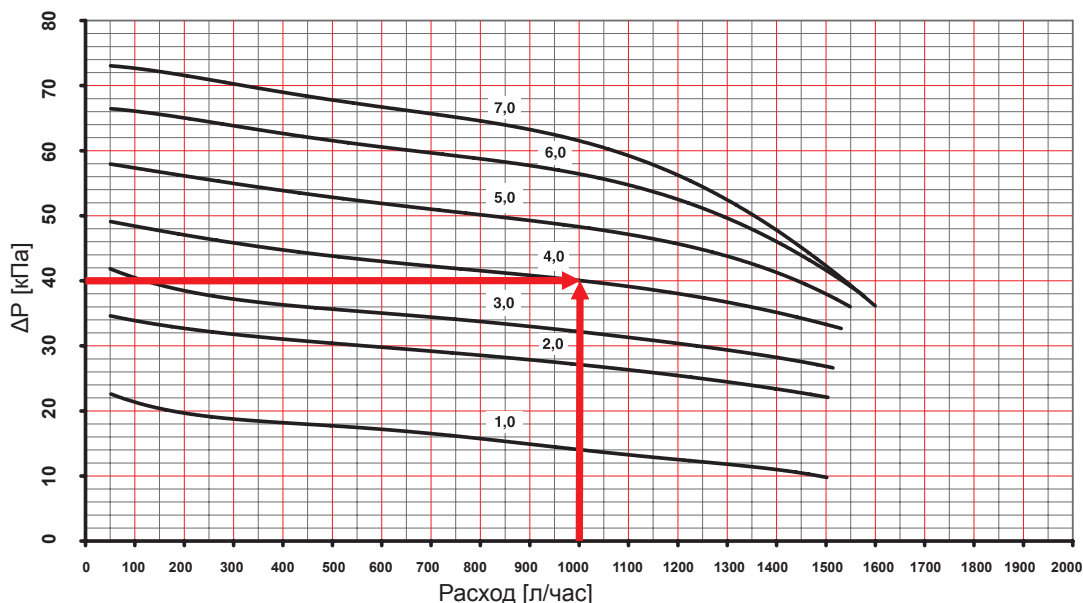
$\Delta P_{\text{РЕГ}}$ – потеря давления на регуляторе. Для оптимальной работы рекомендуется мин. значение $\Delta P_{\text{РЕГ}}$ 10 кПа.



Настройка

Заводские настройки регулятора установлены на минимальное значение перепада давления. Настройка производится поворотом гайки с рифлением. В регуляторе перепада давления может быть установлена любая настройка. Соответствующая настройка регулятора перепада давления отчетливо видна.

Пример: заданный перепад давления $\Delta P_{\text{стояк}} = 40$ кПа (400 мбар);
 заданный расход 1000 л/час.
 Значение настройки на шкале - 4



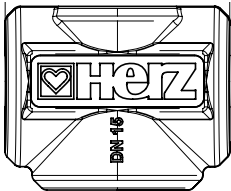
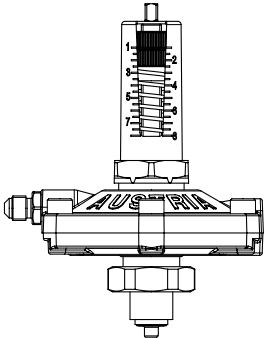

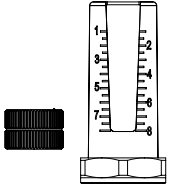
☑ Меры предосторожности

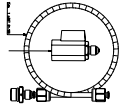
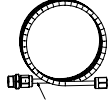
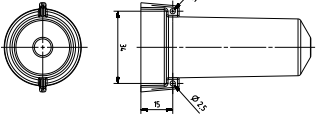
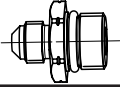
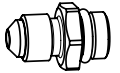
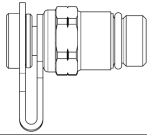
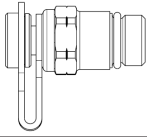
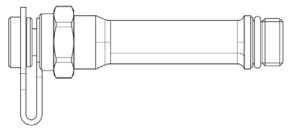
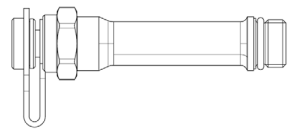
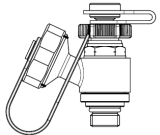
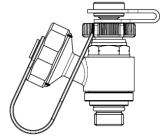

Для поддержания работоспособности арматуры при эксплуатации необходимо не допускать загрязнения внутренних полостей. Попадание загрязнений исключается путем установки перед регулятором фильтра HERZ (4111).

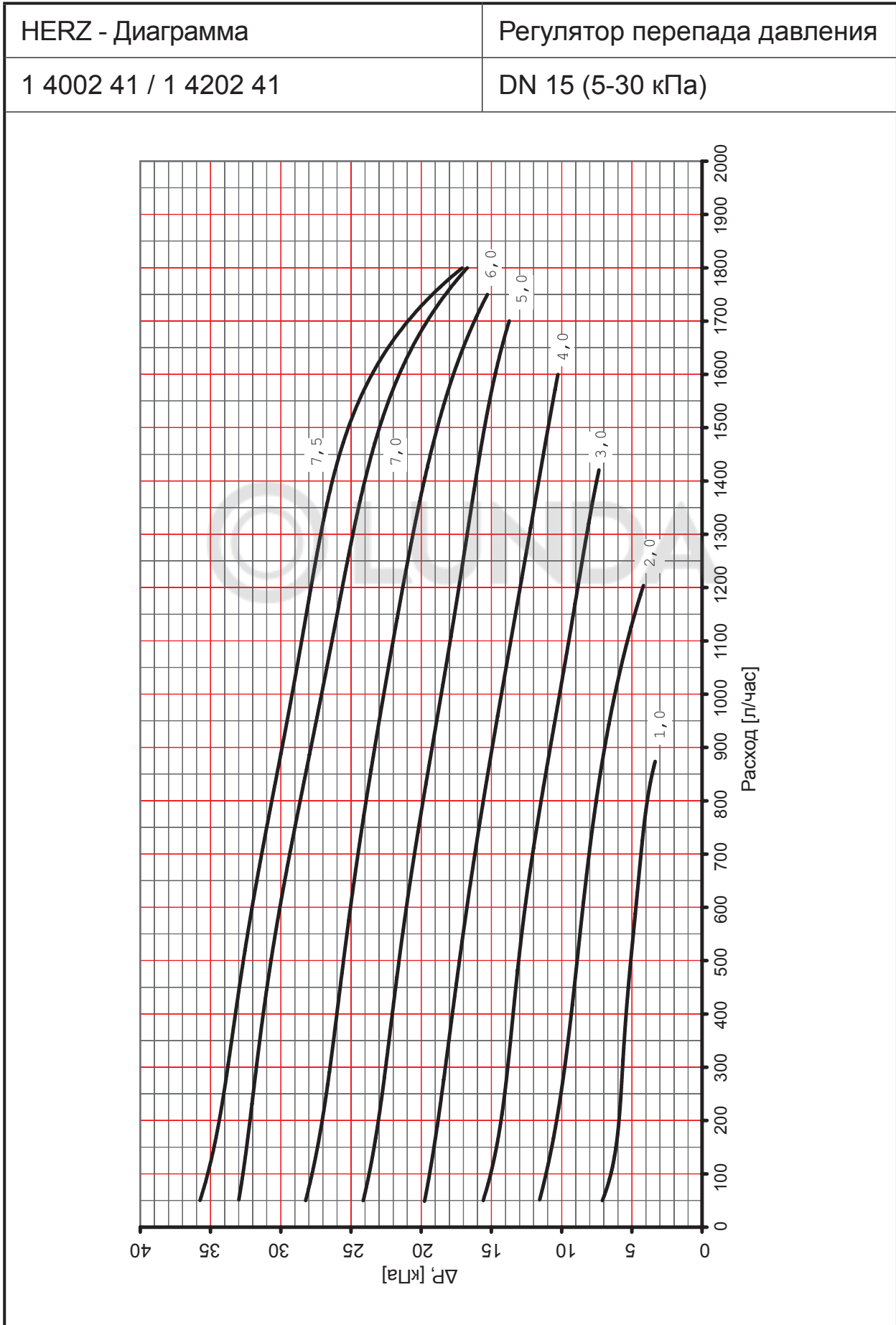
☑ Измерительные клапаны

Возможна установка двух измерительных клапанов на боковой стороне в одном направлении, что обеспечит доступность и оптимальное подключение измерительных приборов при любом положении клапана.

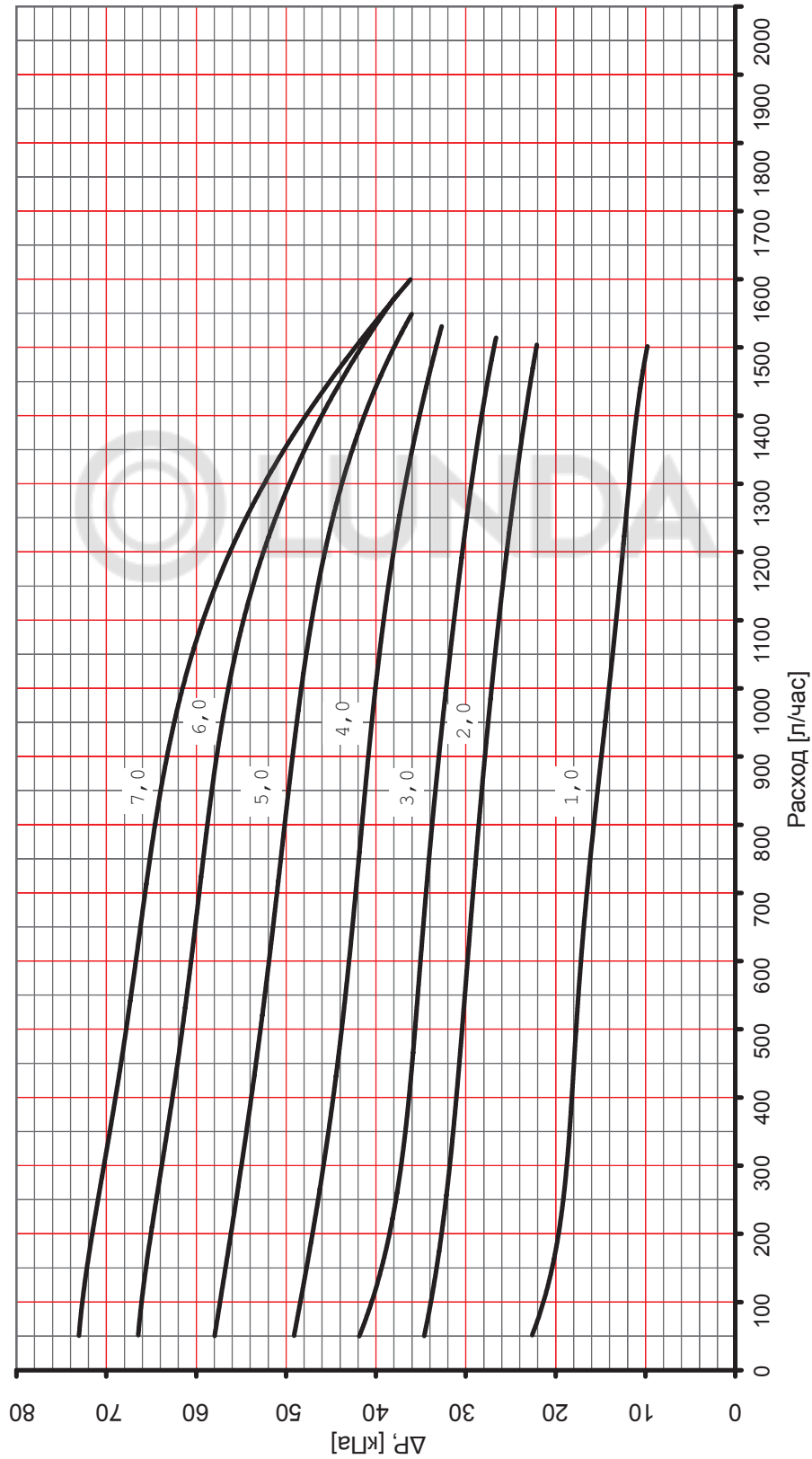
☑ Принадлежности и запчасти

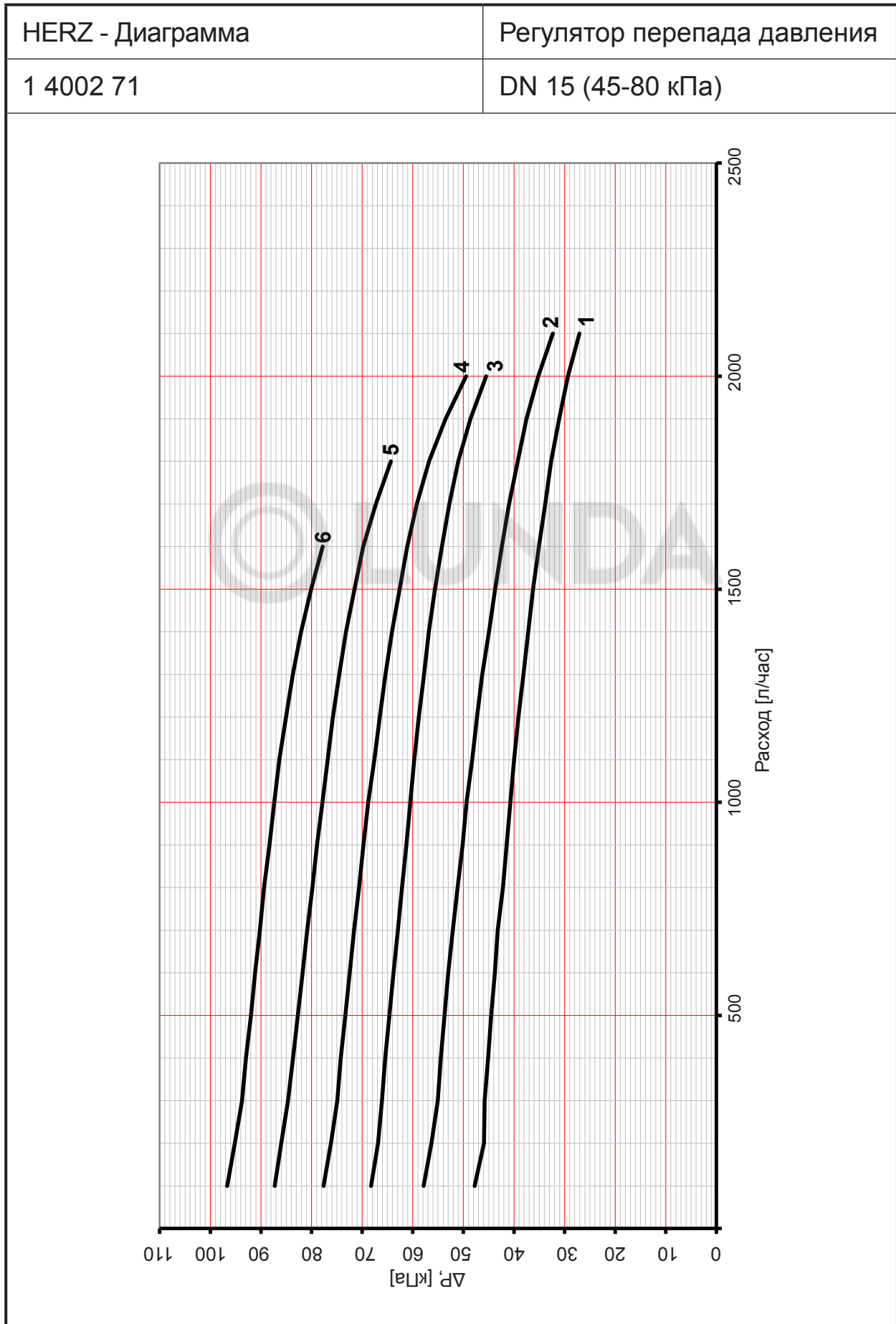
Номер заказа	Размер	Описание	Изображение
1 4096 11	DN15	Кожух теплоизоляционный EPP (вспененный полипропилен), цвет антрацитово-черный или серебристо-серый, класс B2 по DIN 4102 и E по DIN EN 13501-1, плотность 45 кг/м ³ , конструктивный замок. Предназначен для регуляторов перепада давления 4002/4202.	
1 4096 12	DN20		
1 4096 13	DN25		
1 4096 14	DN32		
1 4096 15	DN40		
1 4096 16	DN50		
1 6386 91	-	Букса регулятора перепада давления для 1 4X02 41	
1 6386 92	-	Букса регулятора перепада давления для 1 4X02 42	
1 6386 93	-	Букса регулятора перепада давления для 1 4X02 43	
1 6386 94	-	Букса регулятора перепада давления для 1 4X02 44	
1 6386 95	-	Букса регулятора перепада давления для 1 4X02 45 - 46	
1 6386 96	-	Букса регулятора перепада давления для 1 4X02 61	
1 6386 97	-	Букса регулятора перепада давления для 1 4X02 62	
1 6386 98	-	Букса регулятора перепада давления для 1 4X02 63	
1 6386 99	-	Букса регулятора перепада давления для 1 4X02 64	
1 6387 00	-	Букса регулятора перепада давления для 1 4X02 65 - 66	
1 4002 97	DN15–50	5–30 кПа Запасная пружина для 4002 / 4202	
1 4002 98	DN15–50	25–60 кПа Запасная пружина для 4002 / 4202	
1 4002 99	DN15–50	45–80 кПа Запасная пружина для 4002 / 4202	
1 4002 10	DN15–50	Пружинный стакан со шкалой настройки для регуляторов перепада давления HERZ 4002 / 4202	

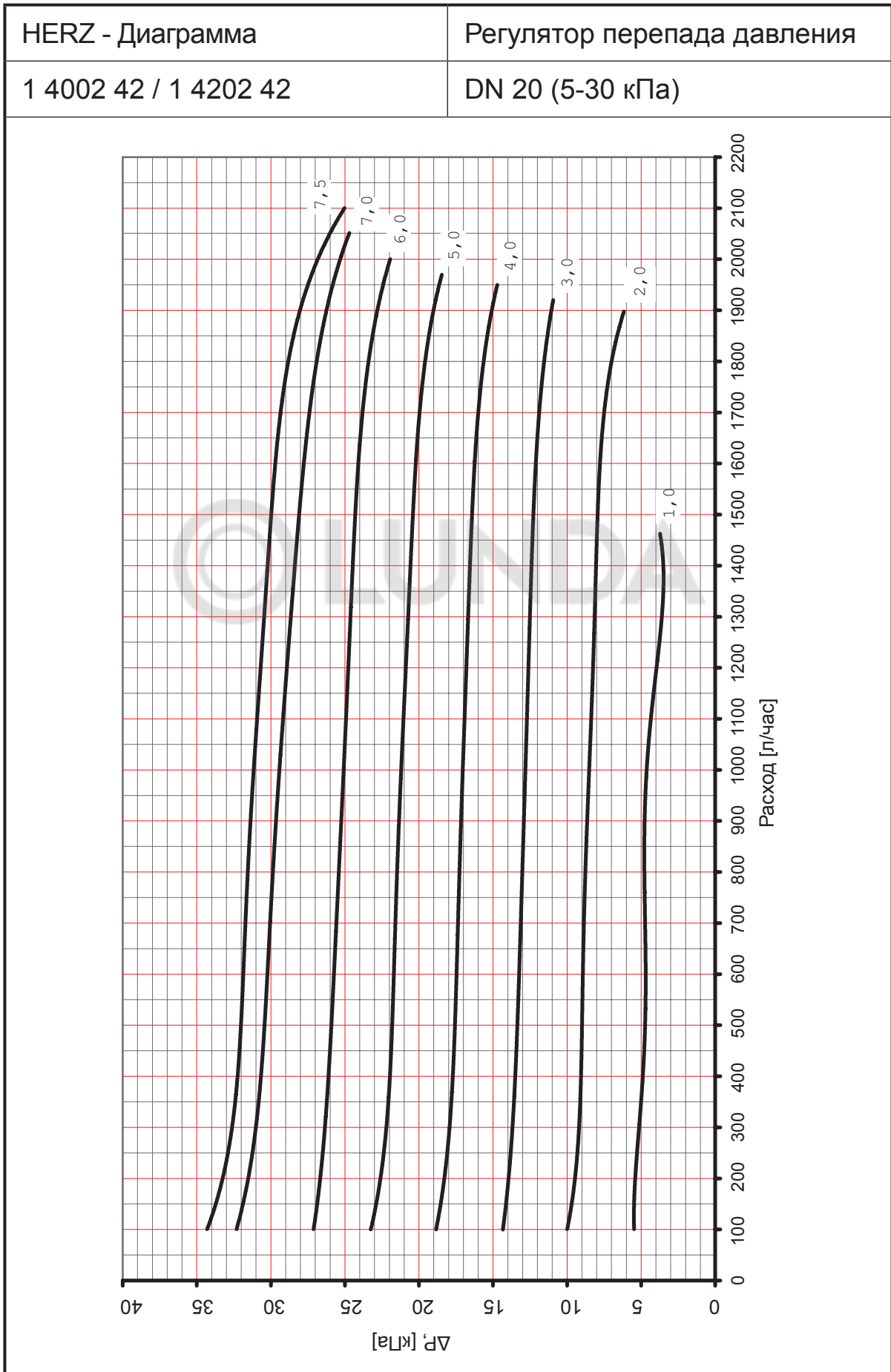
1 4002 78	1,0 м	Импульсная трубка для регулятора перепада давления с шаровым краном 1/8.	
1 4002 80	2,0 м	Импульсная трубка для регулятора перепада давления с переходником 1/8 G x 1/4 G.	
1 6502 10	DN15- DN50	HERZ защита предварительной настройки для регуляторов перепада давления HERZ 4002, 4202. Материал - пластик черного цвета с отверстиями для пломбы и пломбирочной проволоки. 20 штук в упаковке.	
1 0269 19	1/8" x 1/4"	Переходник для импульсной трубки	
1 0269 09	1/8" x 1/8"	Переходник для импульсной трубки	
1 0284 01	1/4"	Измерительный клапан для балансировочных клапанов HERZ-Strömax, колпачок синий (отбор давления после клапана)	
1 0284 02	1/4"	Измерительный клапан для балансировочных клапанов HERZ-Strömax, колпачок красный (отбор давления до клапана)	
1 0284 11	1/4"	Измерительный клапан для балансировочных клапанов HERZ-Strömax. Удлиненная модель для изолированных клапанов (изоляция до 40 мм), колпачок синий (отбор давления после клапана)	
1 0284 12	1/4"	Измерительный клапан для балансировочных клапанов HERZ-Strömax. Удлиненная модель для изолированных клапанов (изоляция до 40 мм), колпачок красный (отбор давления до клапана)	
1 0284 21	1/4"	HERZ-измерительный клапан с возможностью слива, синий колпачок (отбор давления после клапана)	
1 0284 22	1/4"	HERZ-измерительный клапан с возможностью слива, красный колпачок (отбор давления после клапана)	
1 4006 02		Регулирующий ключ для HERZ-регулятора перепада давления 4002/4202	

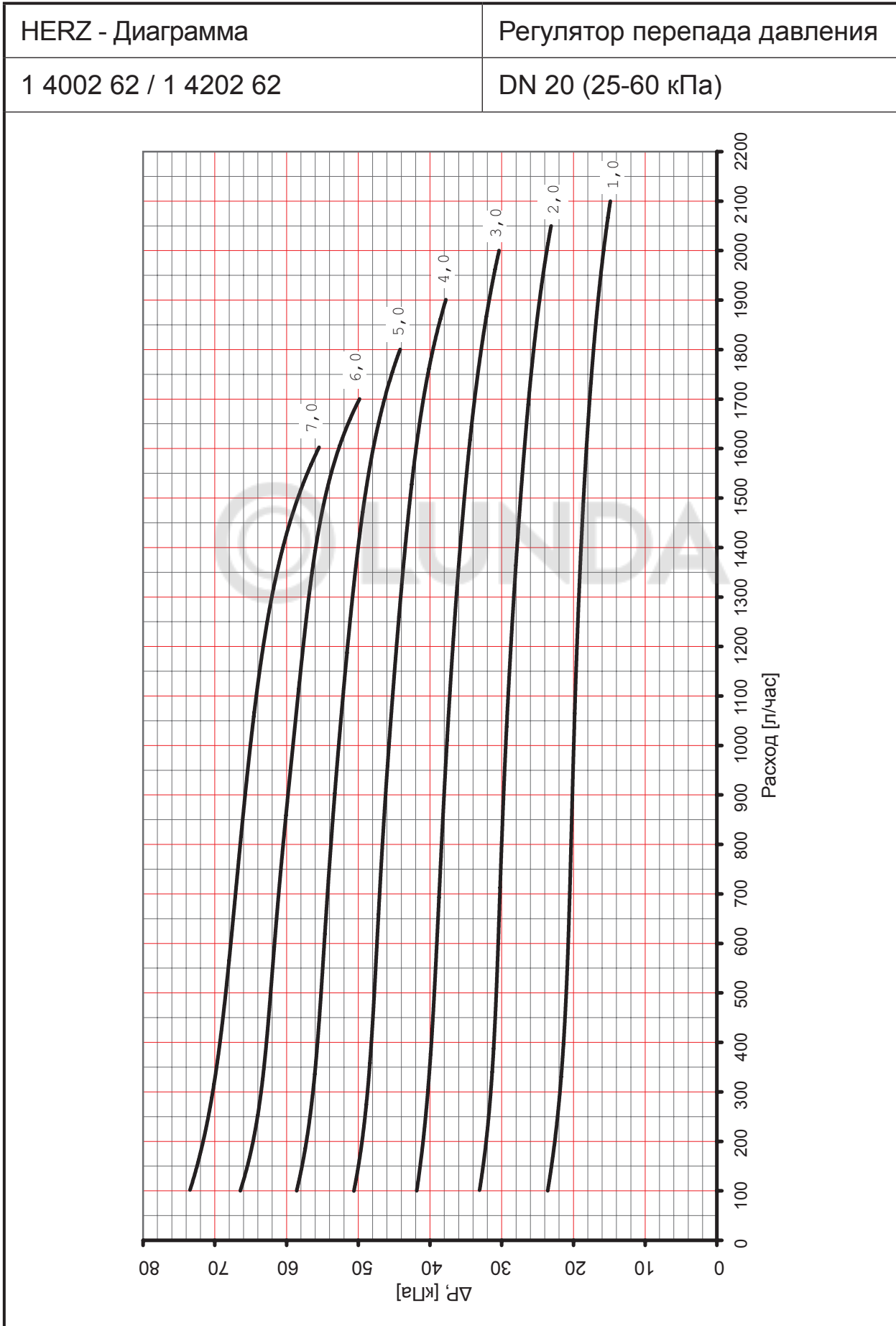


HERZ - Диаграмма	Регулятор перепада давления
1 4002 61 / 1 4202 61	DN 15 (25-60 кПа)

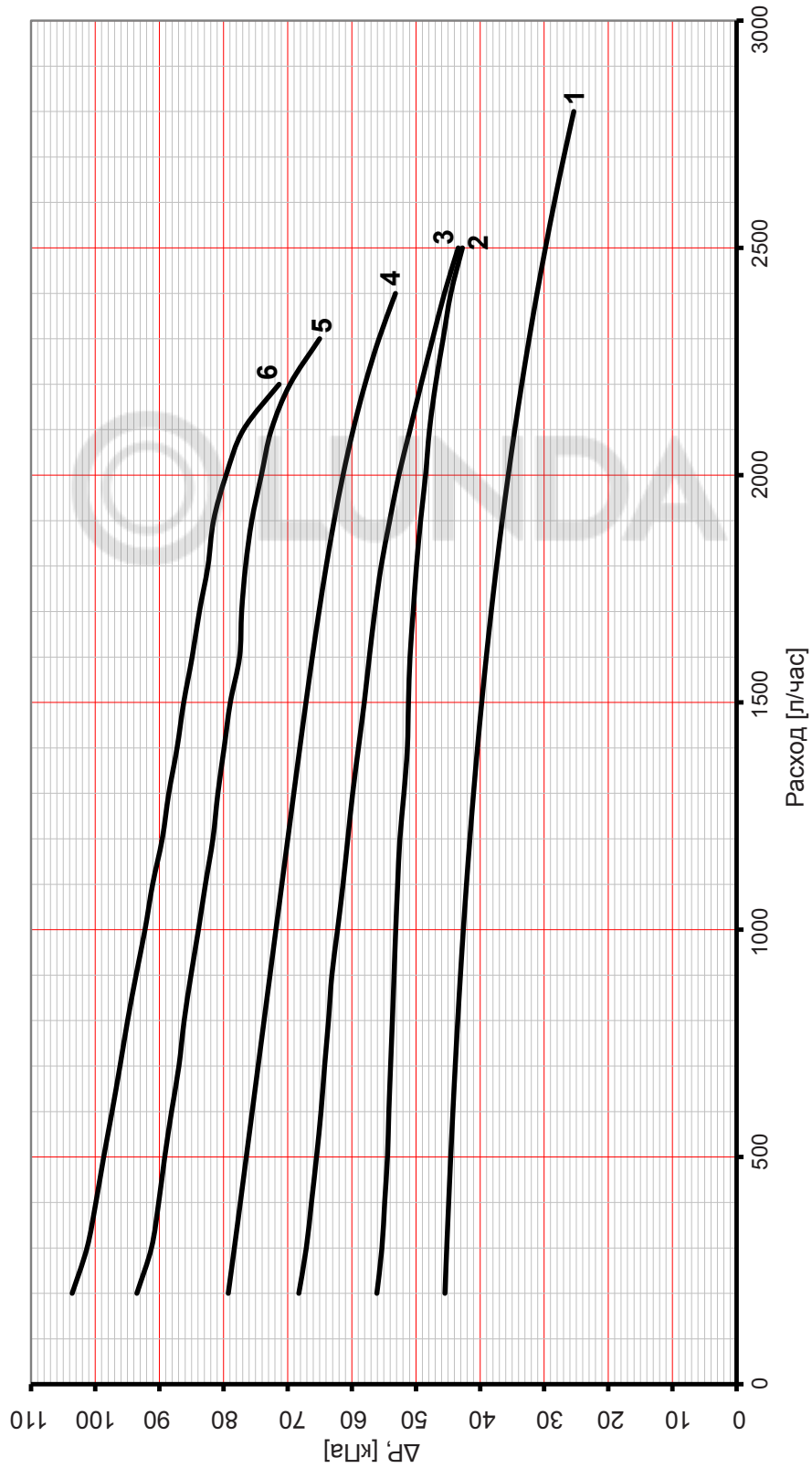


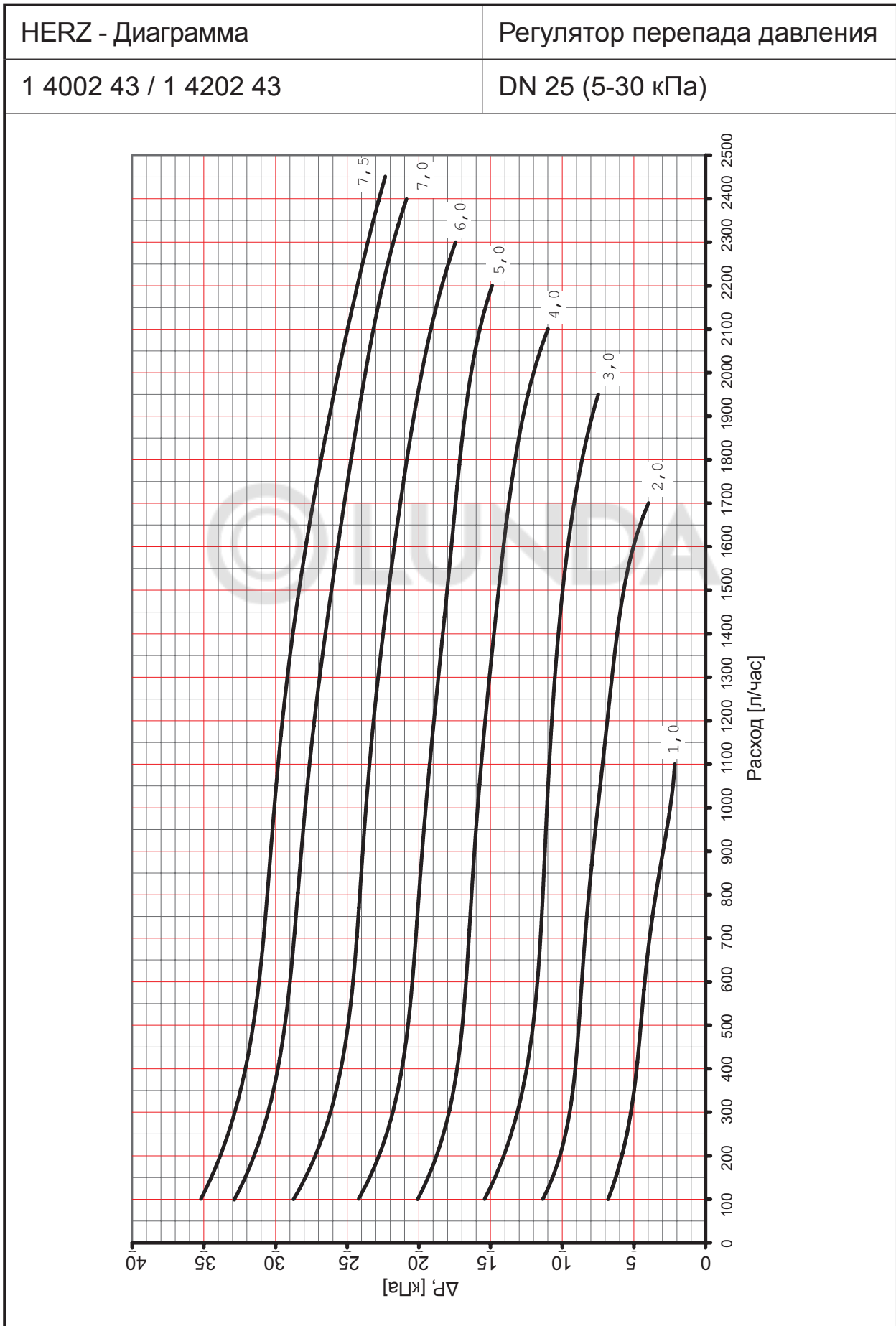


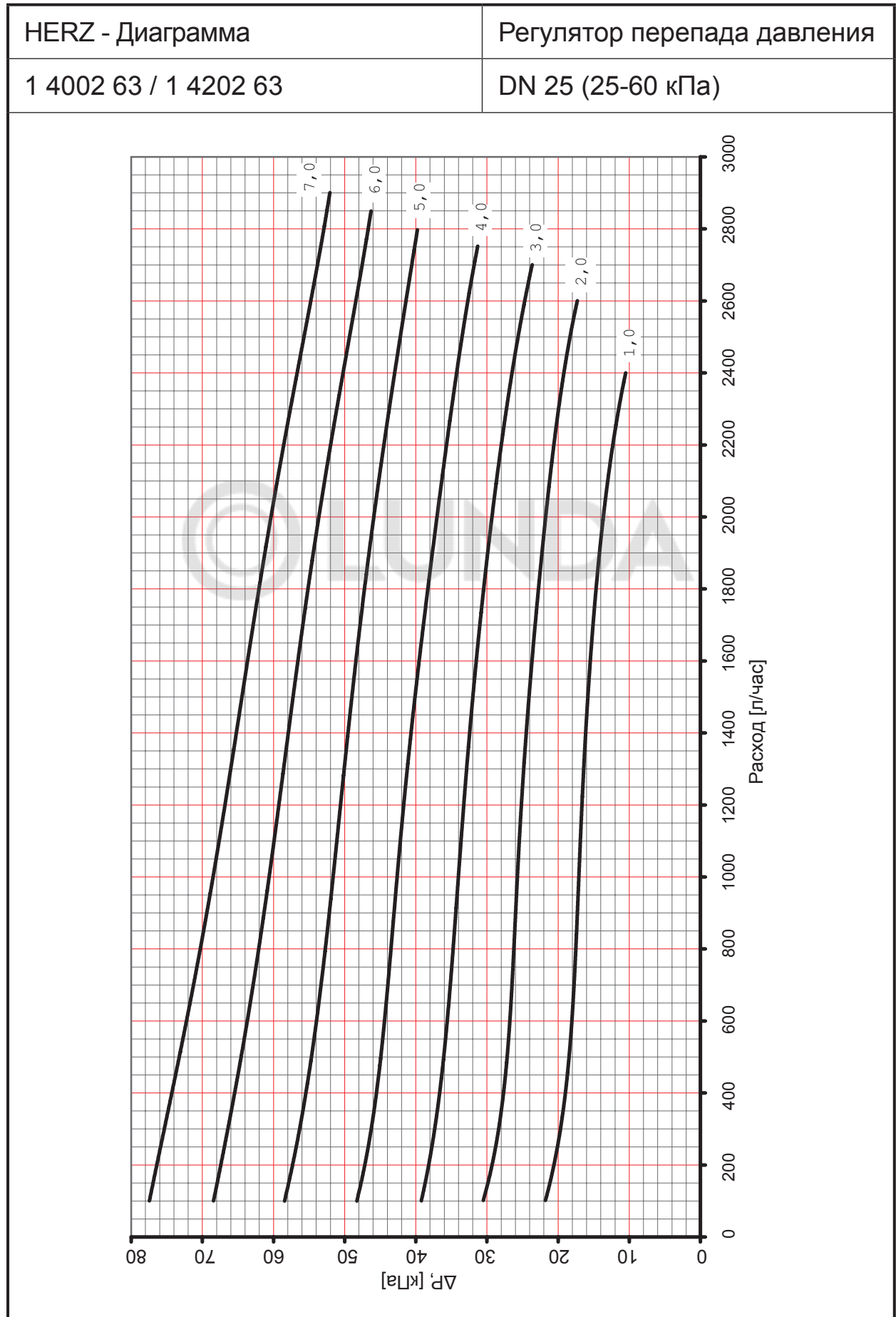


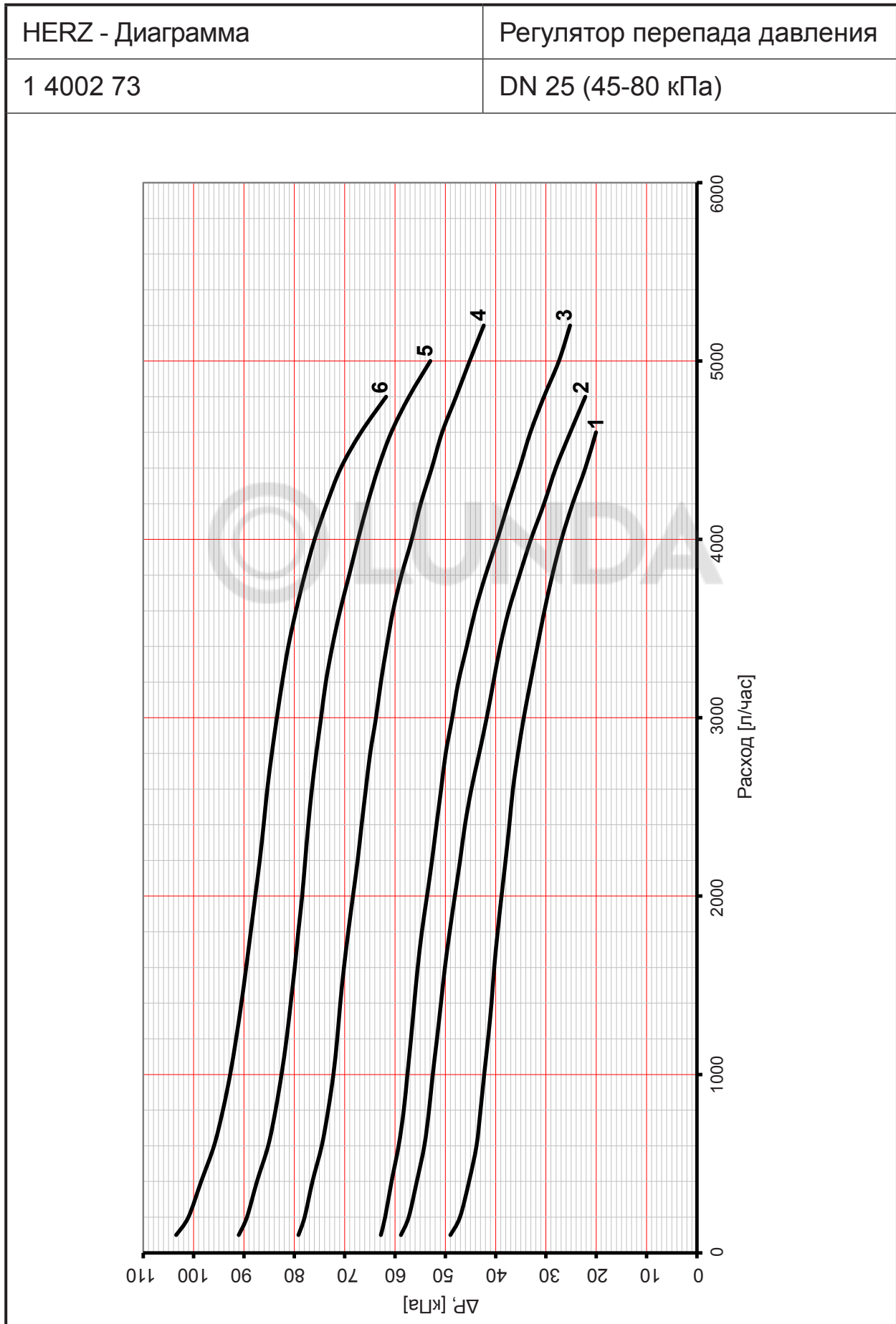


HERZ - Диаграмма	Регулятор перепада давления
1 4002 72	DN 20 (45-80 кПа)

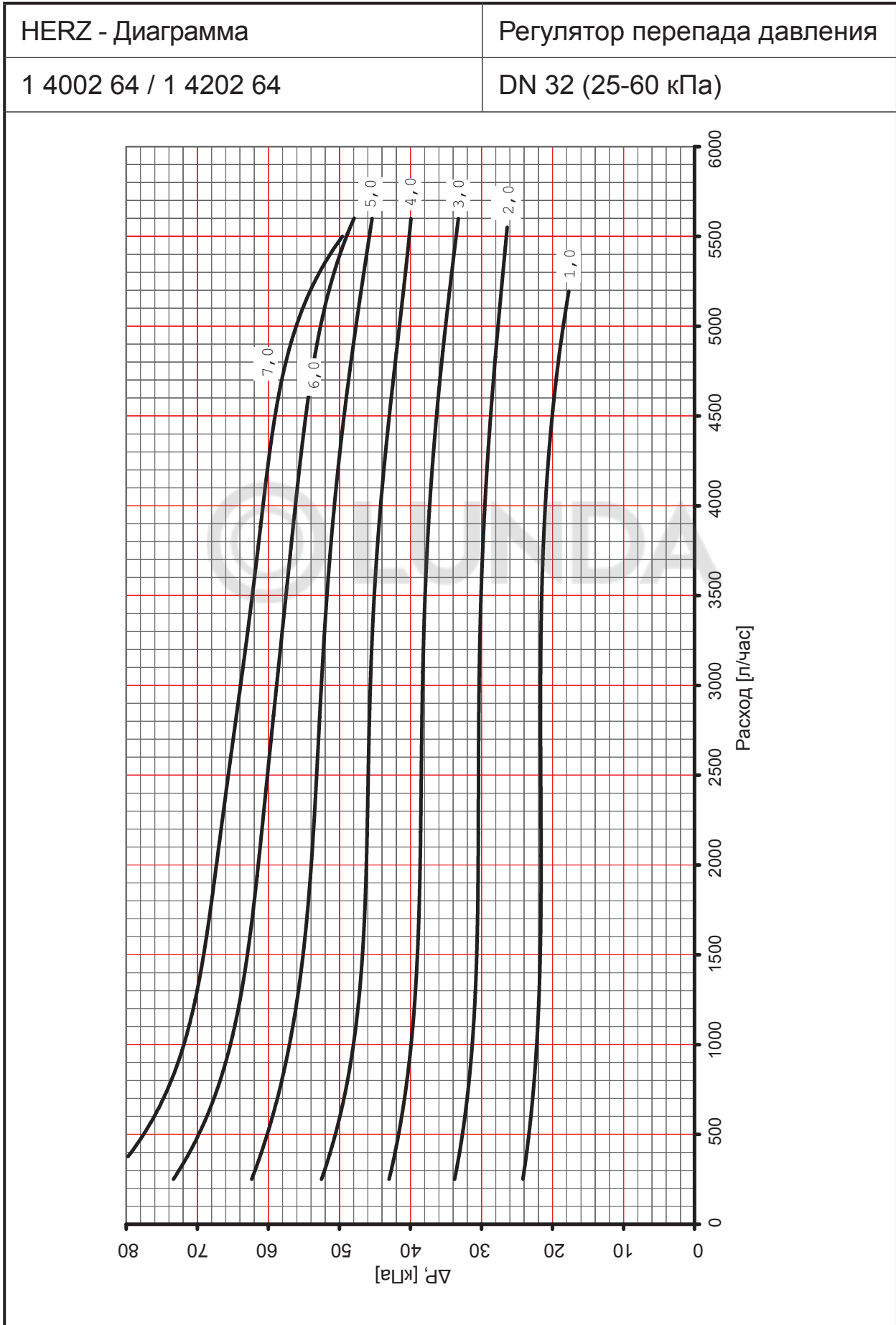


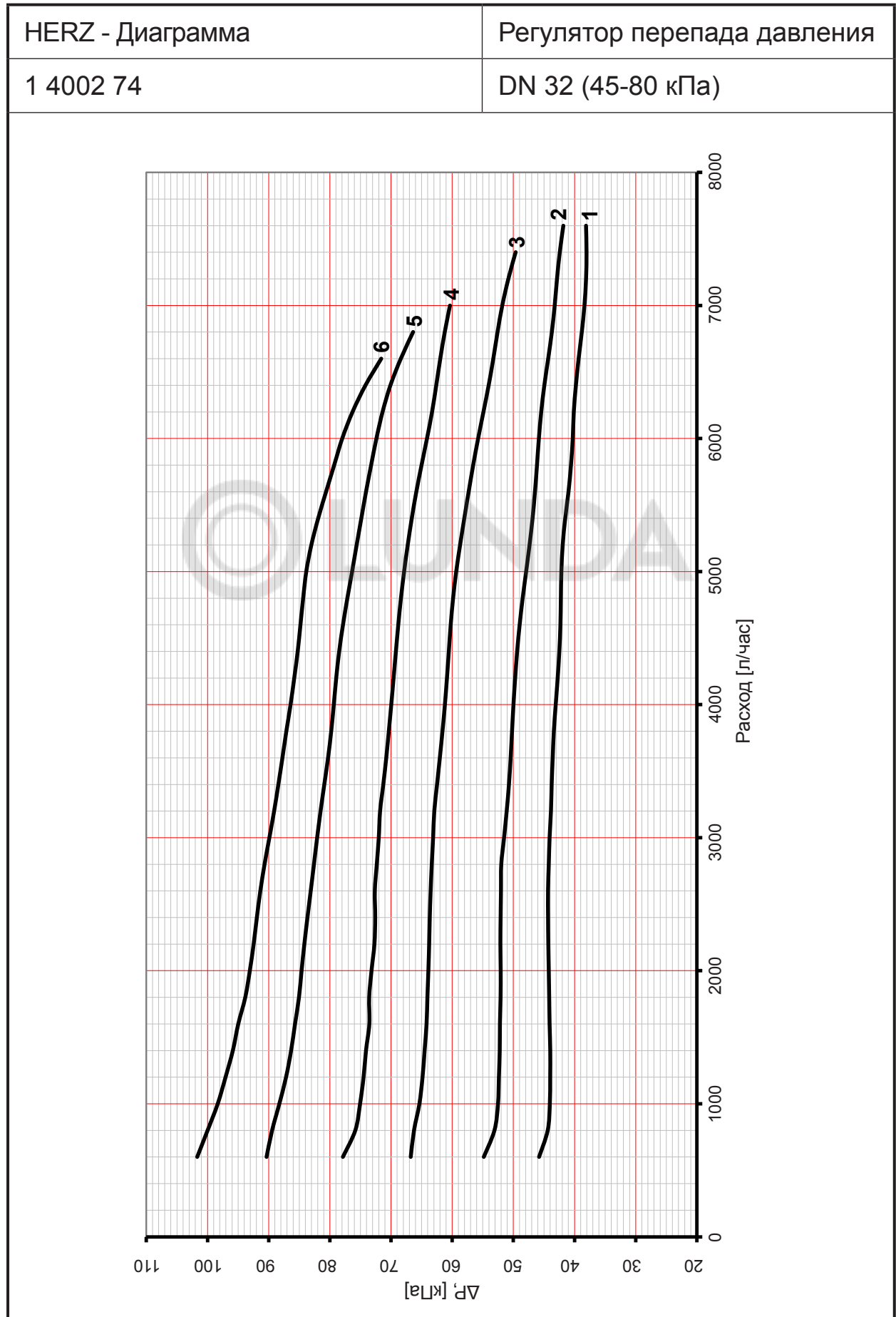


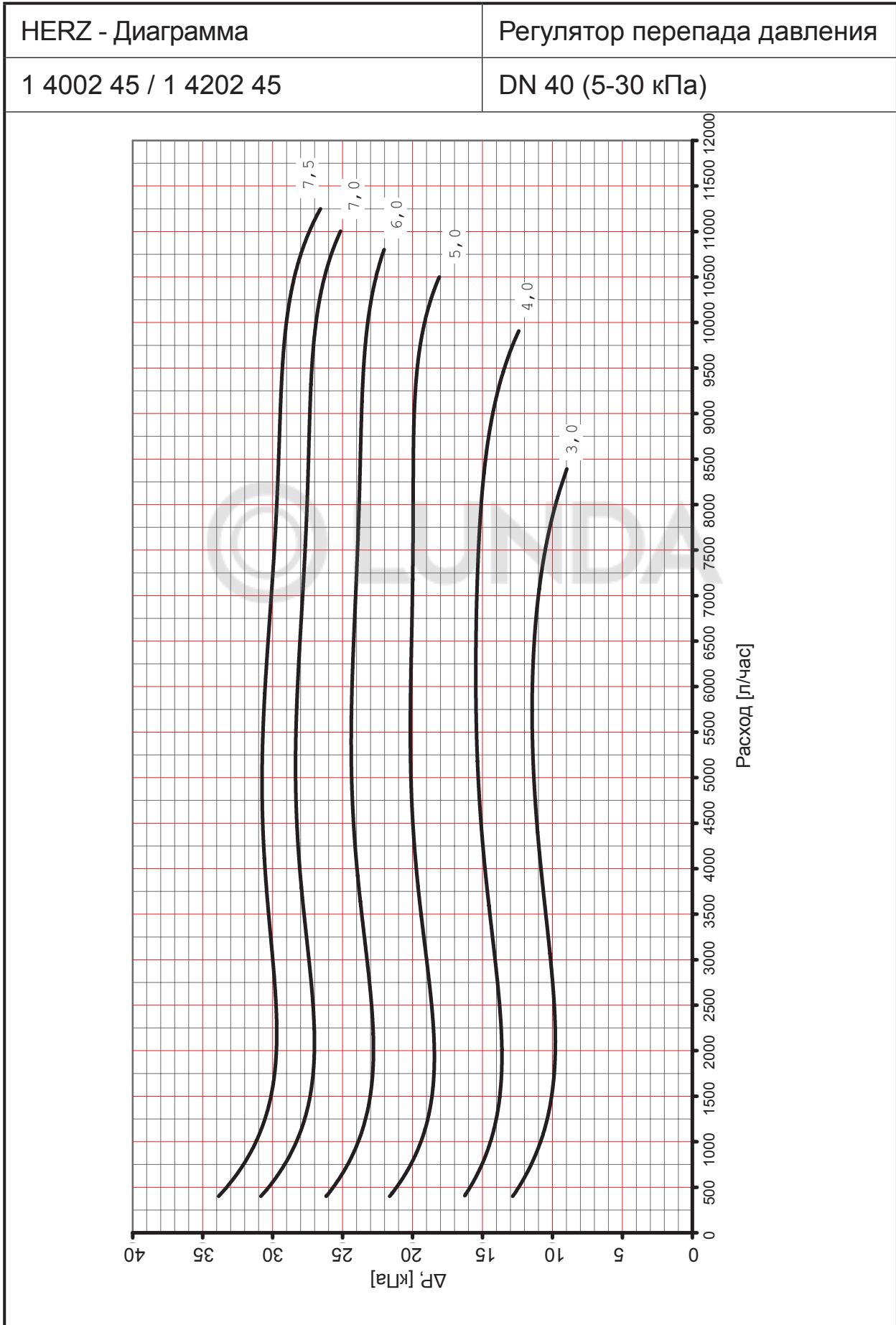


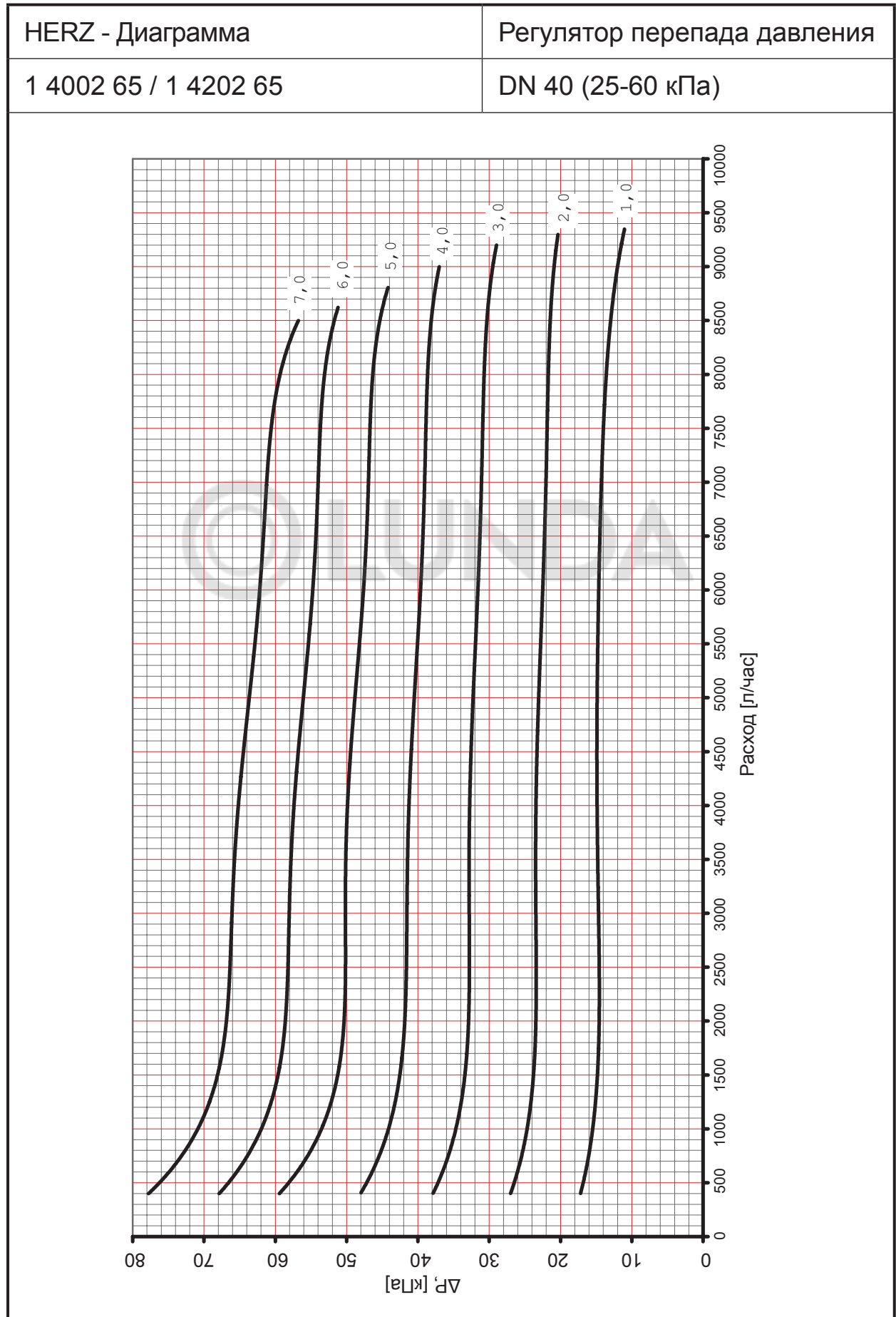


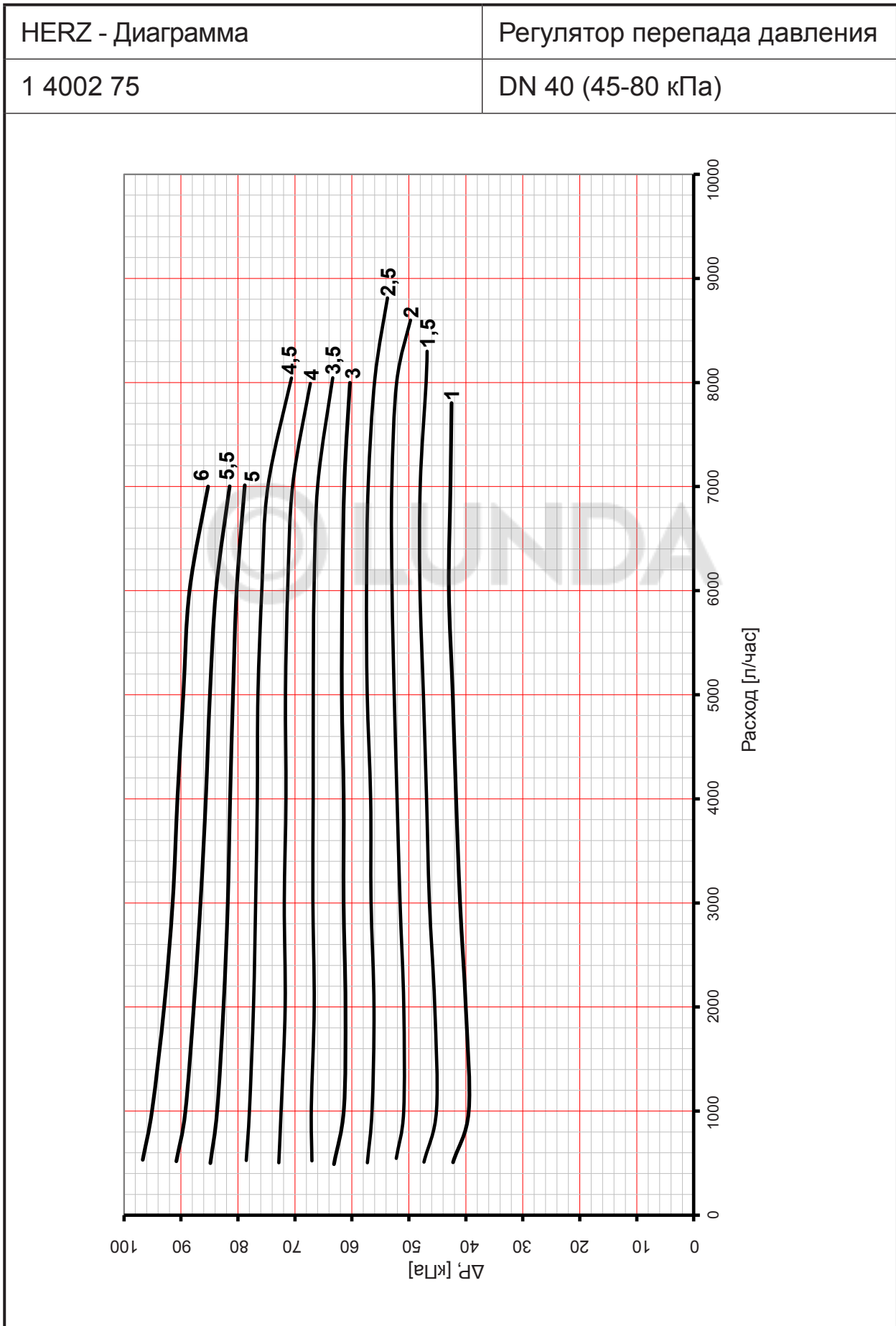




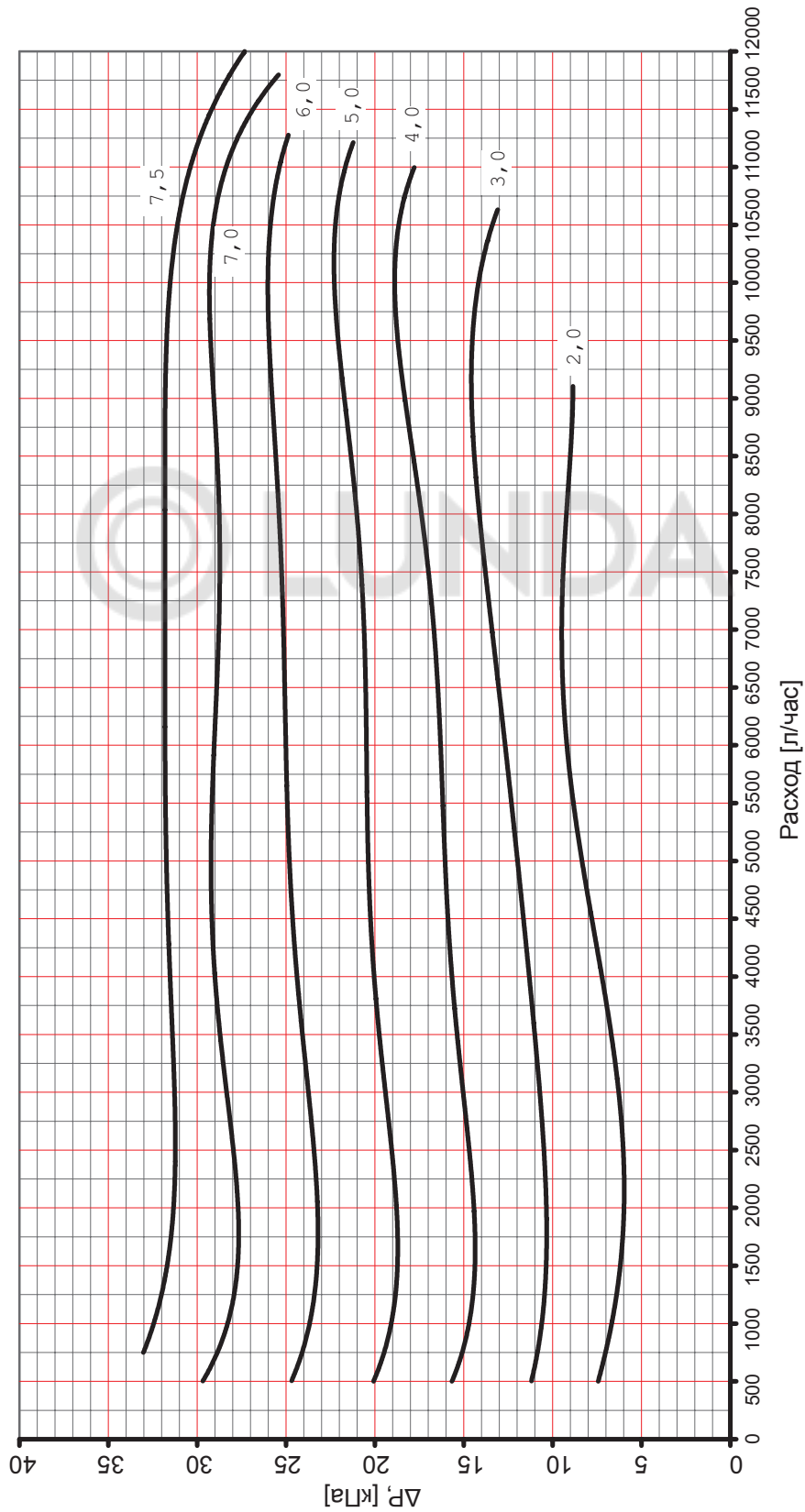


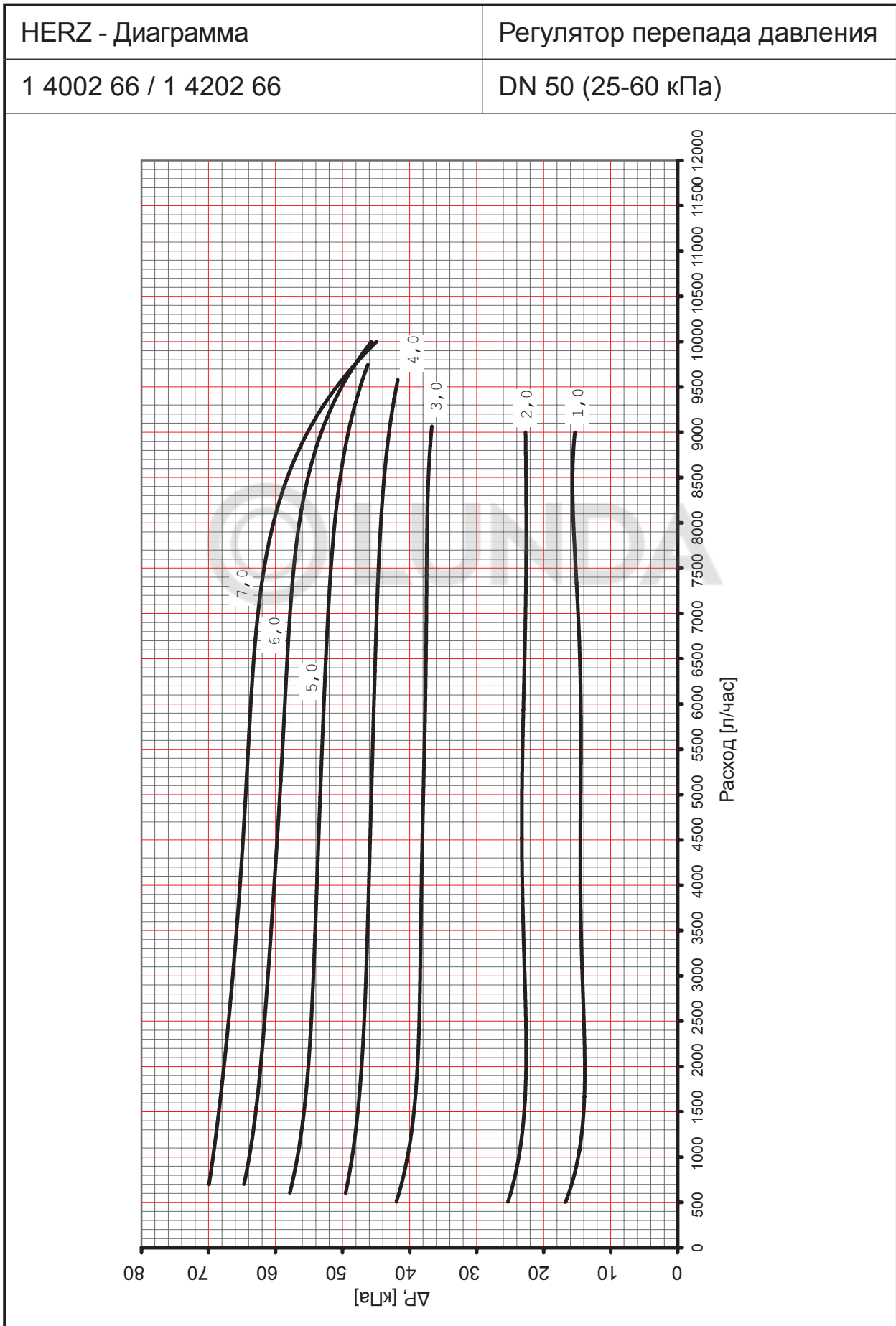


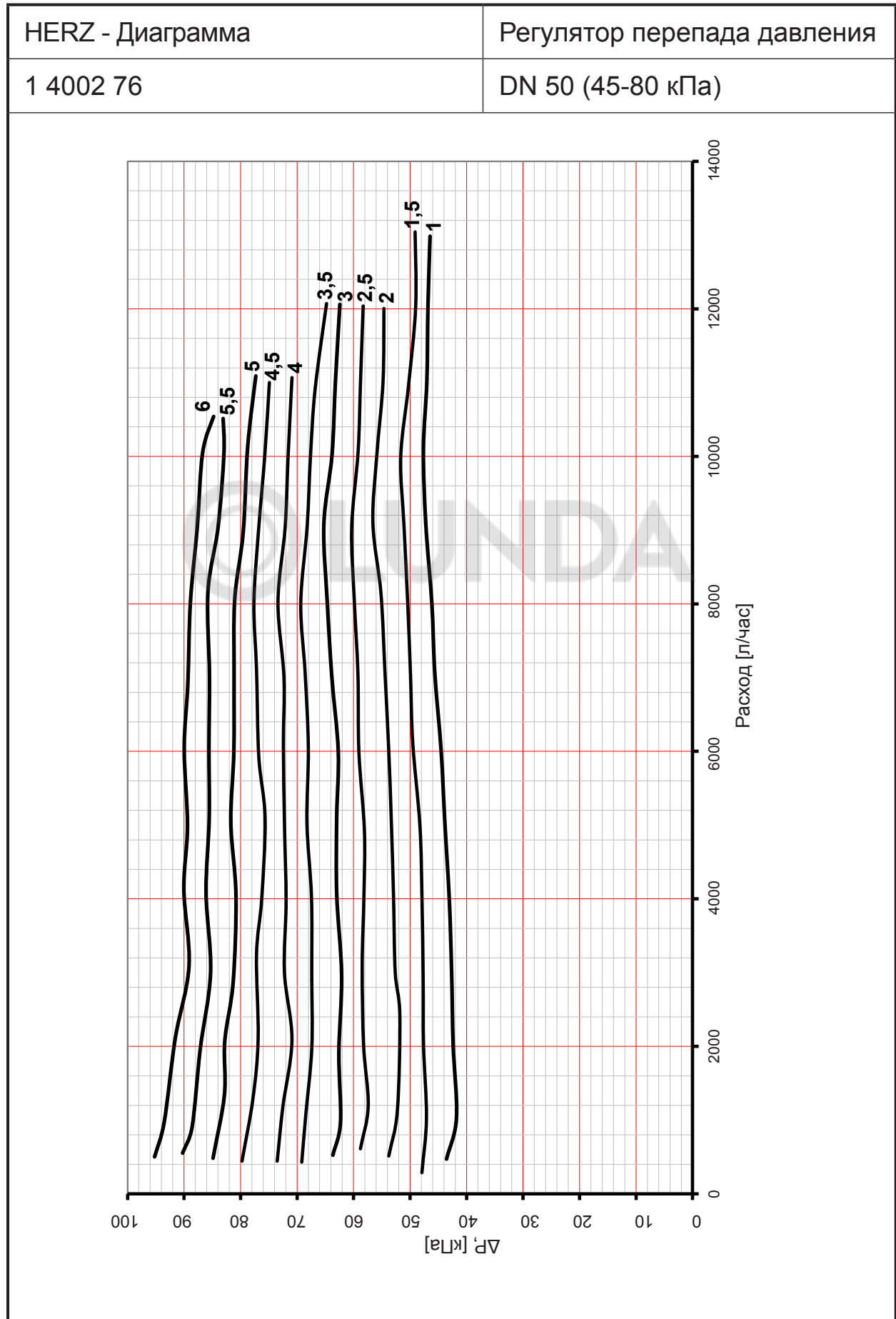




HERZ - Диаграмма	Регулятор перепада давления
1 4002 46 / 1 4202 46	DN 50 (5-30 кПа)





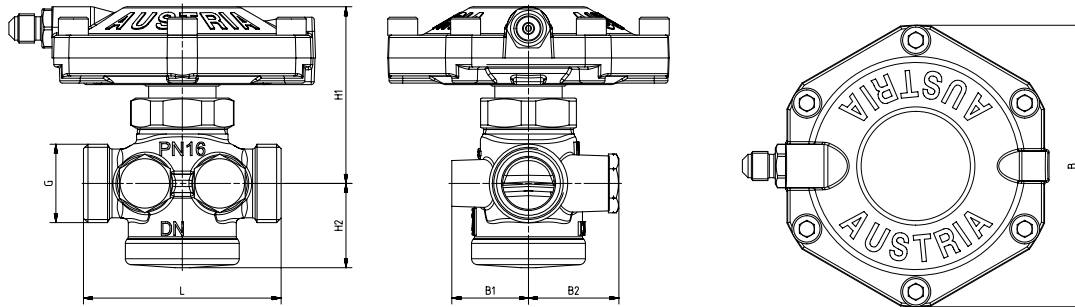


HERZ Регулятор перепада давления с фиксированным диапазоном регулирования давления

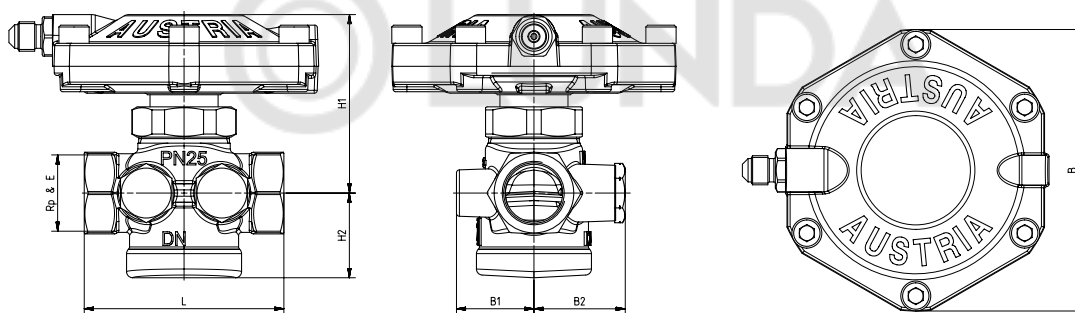
Нормаль 1 4X02 XX (FIX)

Размеры в мм

1 4002 XX



1 4202 XX



FIX dP	DN	Номер заказа	Резьба, дюйм	L, мм	H1, мм	H2, мм	B, мм	B1, мм	B2, мм	
23 кПа	DN15	1 4002 21	AG*	3/4 G	66	59	28	94	26	31
	DN20	1 4002 22		1 G	76	60	29	94	28	33
	DN25	1 4002 23		5/4 плоское уплотнение	76	60	29	94	28	33
	DN32	1 4002 24		1 1/2 плоское уплотнение	114	76	47	94	32	32
	DN40	1 4002 25		1 3/4 плоское уплотнение	132	86	58	94	41	41
	DN50	1 4002 26		2 3/8 плоское уплотнение	140	86	58	94	41	41
23 кПа	DN15	1 4202 21	IG*	1/2	66	59	28	94	26	31
	DN20	1 4202 22		3/4	76	60	29	94	28	33
	DN25	1 4202 23		1	90	60	29	94	28	33
	DN32	1 4202 24		5/4	114	76	46	94	32	32
	DN40	1 4202 25		1 1/2	132	86	57	94	41	41
	DN50	1 4202 26		2	140	86	57	94	41	41
50 кПа	DN15	1 4002 59	AG*	3/4 плоское уплотнение	66	59	28	94	26	31
13 кПа	DN15	1 4012 01	AG*	3/4 плоское уплотнение	66	59	28	94	26	31

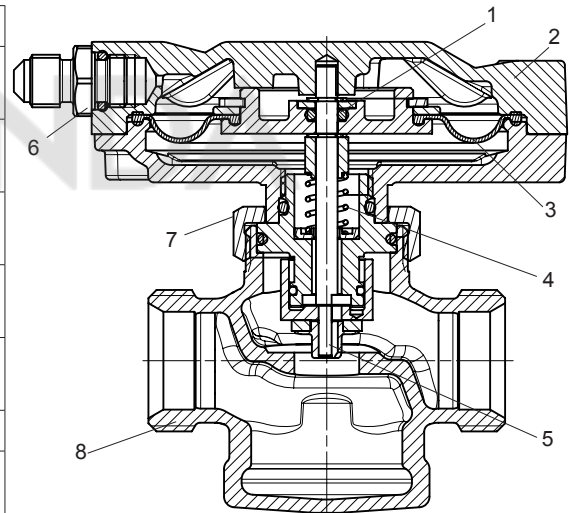
AG* - наружная резьба; IG* - внутренняя резьба

☑ Технические данные

	DN15	DN20	DN25	DN32	DN40	DN50
Значение k_{vs}	2,66	4,36	5,38	9,48	14,95	14,95
Рабочее давление	макс. 16 бар (4002) макс. 25 бар (4202)					
Макс. перепад давления на корпусе	4 бар					
Мин. рабочая температура	2 °C (чистая вода); - 20 °C (антифриз)					
Макс. допустимая рабочая температура	до DN32: 130 °C DN40 - DN50: 110 °C					
Диапазон регулирования (смотри таблицу сверху)	FIX 23 кПа FIX 50 кПа FIX 13 кПа					
Качество воды	В соответствии с ÖNORM H 5195 и VDI 2035. Допускается использование этилен- и пропиленгликоля в концентрации смеси 25-50% об.					

☑ Материал

N	Описание	Материал
1	Уплотнительное кольцо	EPDM
2	Корпус мембраны	Латунь CW602N
3	Мембрана	EPDM
4	Пружина	Пружинная нержавеющая сталь
5	Шпindelь	Нержавеющая сталь 14301
6	Ниппель	Латунь CW602N
7	Соединительная гайка	Латунь CW614N
8	Корпус	Латунь, устойчивая к селективной цинковой коррозии, CC770S



Аммиак, содержащийся в конопляной пакле, повреждает латунные корпуса клапанов. Прокладки из EPDM набухают от минеральных масел или смазок, содержащих минеральное масло, что приводит к выходу из строя прокладок из EPDM. Для использования антифриза и антикоррозионных средств на основе этилена и пропиленгликоля обратитесь к документации производителя деталей.

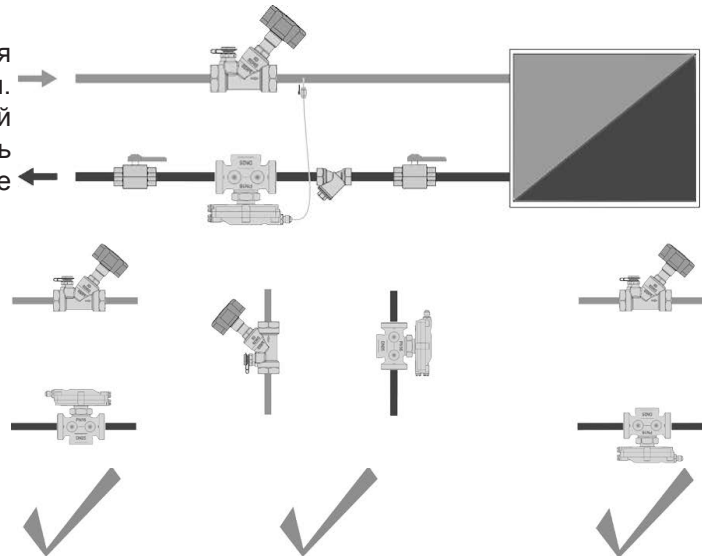
В соответствии со статьей 33 Регламента REACH (Registration; Evaluation; Authorisation; Restriction of Chemicals) (EC № 1907/2006) мы обязаны указать, что свинец внесен в список SVHC (Substances of Very High Concern - вещества очень высокой важности) и весовой процент свинца во всех латунных компонентах заводского изготовления в наших изделиях, превышает 0,1% (w/w) (CAS: 7439-92-1 / EINECS: 231-100-4). Поскольку свинец является легирующим компонентом сплава, прямое негативное влияние исключается, и поэтому дополнительной информации о безопасном использовании не требуется.

☑ Область применения

Регулятор перепада давления – пропорциональный регулятор прямого действия, работает без дополнительных источников энергии. Заданное значение перепада давления составляет 23 кПа, 50 кПа или 13 кПа. В комплект поставки входит импульсная трубка (1000 мм), которую необходимо подключить к балансирующему клапану в подающей линии.

Указания по монтажу

Регулятор перепада давления устанавливается на обратной линии. Направление потока показано стрелкой на корпусе. Рекомендуется устанавливать по одному запорному крану перед и после регулятора перепада давления.


Меры предосторожности

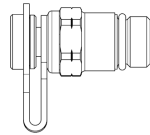
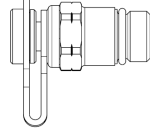
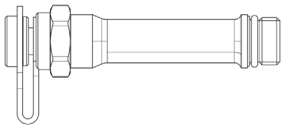
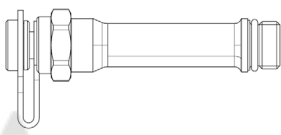
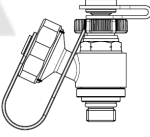
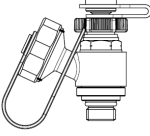
Для поддержания работоспособности арматуры при эксплуатации необходимо не допускать загрязнения внутренних полостей. Попадание загрязнений исключается путем установки перед регулятором фильтра HERZ (4111).

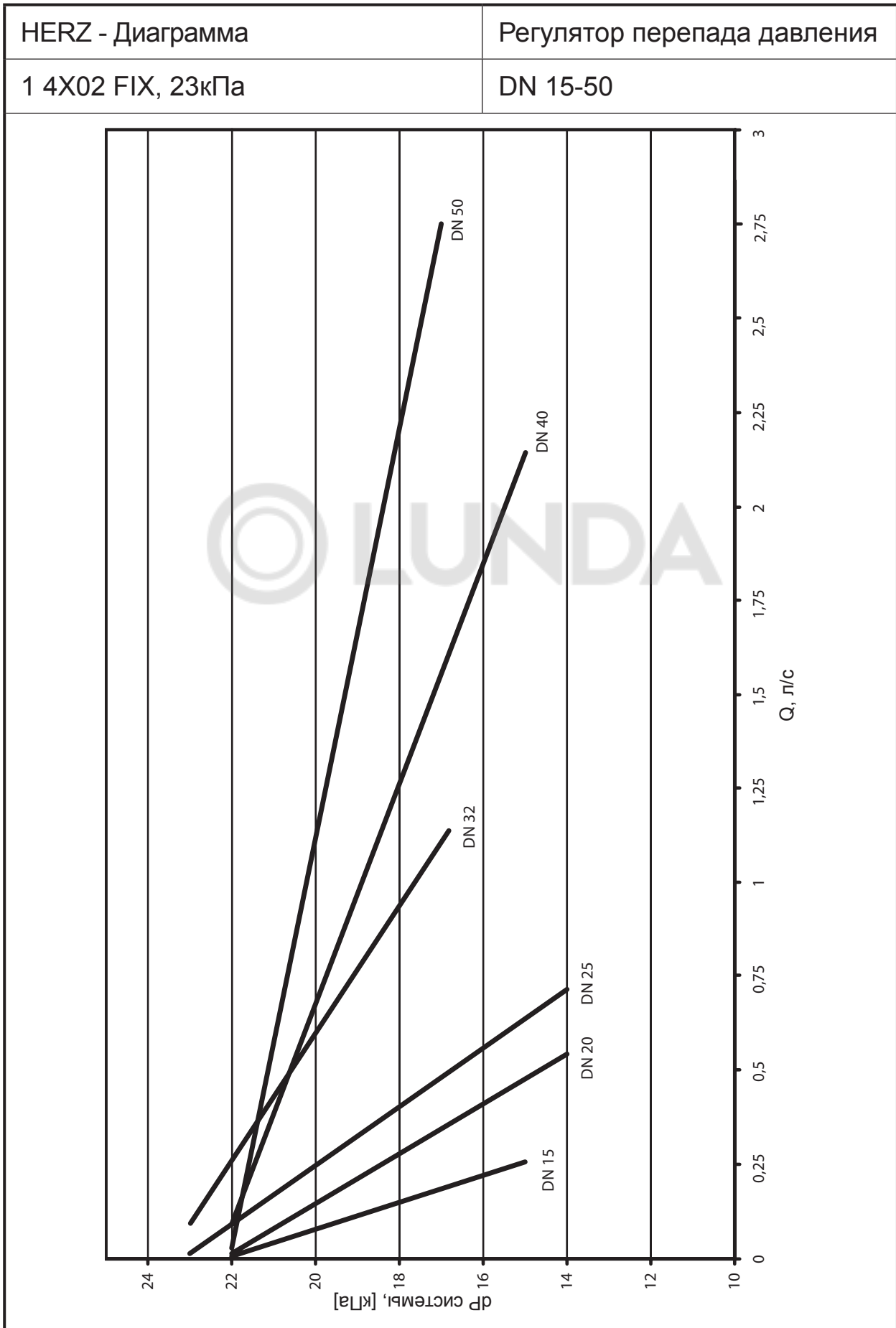
Измерительные клапаны

Возможна установка двух измерительных клапанов на боковой стороне в одном направлении, что обеспечит доступность и оптимальное подключение измерительных приборов при любом положении клапана.

Принадлежности и запчасти

Номер заказа	Размер	Описание	Изображение
1 4002 78	1,0 м	Импульсная трубка для регулятора перепада давления с шаровым краном 1/8".	
1 4002 80	2,0 м	Импульсная трубка для регулятора перепада давления с переходником 1/8 G" x 1/4" G.	
1 0269 19	1/8" x 1/4"	Переходник для импульсной трубки	
1 0269 09	1/8" x 1/8"	Переходник для импульсной трубки	

1 0284 01	1/4"	Измерительный клапан для балансировочных клапанов HERZ-Strömax, колпачок синий (отбор давления после клапана)	
1 0284 02	1/4"	Измерительный клапан для балансировочных клапанов HERZ-Strömax, колпачок красный (отбор давления до клапана)	
1 0284 11	1/4"	Измерительный клапан для балансировочных клапанов HERZ-Strömax. Удлиненная модель для изолированных клапанов (изоляция до 40 мм), колпачок синий (отбор давления после клапана)	
1 0284 12	1/4"	Измерительный клапан для балансировочных клапанов HERZ-Strömax. Удлиненная модель для изолированных клапанов (изоляция до 40 мм), колпачок красный (отбор давления до клапана)	
1 0284 21	1/4"	HERZ-измерительный клапан с возможностью слива, синий колпачок (отбор давления после клапана)	
1 0284 22	1/4"	HERZ-измерительный клапан с возможностью слива, красный колпачок (отбор давления после клапана)	

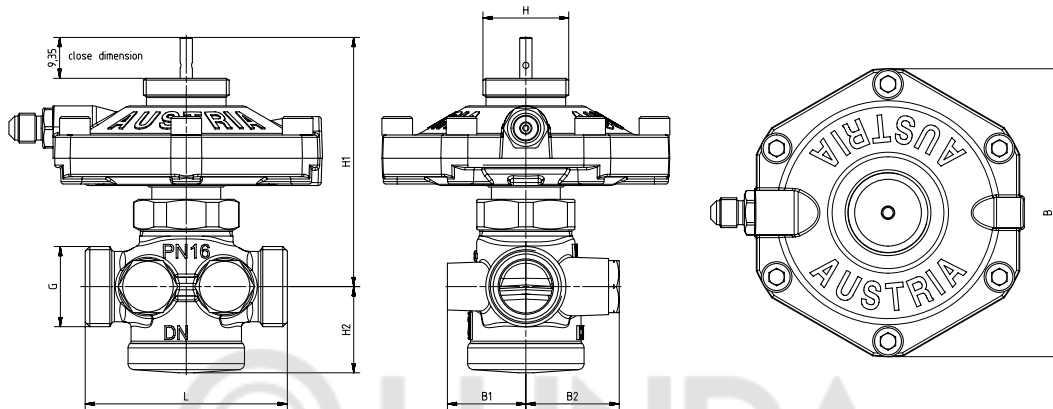


HERZ Регулятор перепада давления с фиксированным диапазоном регулирования давления и присоединительной резьбой для термопривода

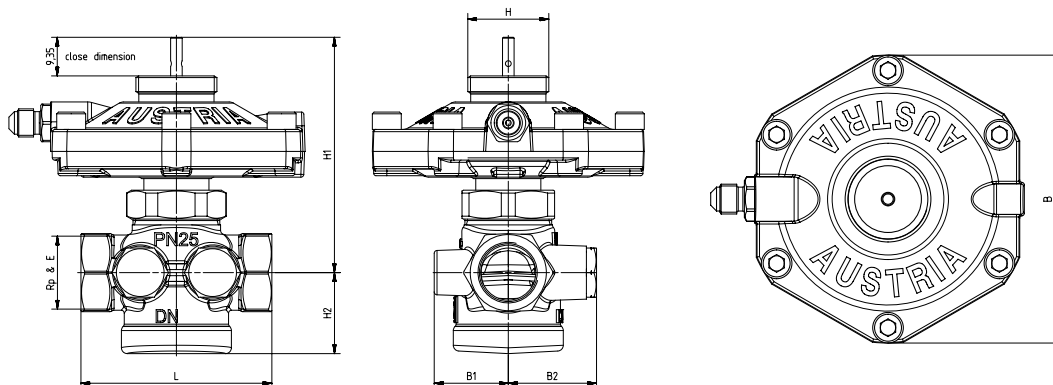
Нормаль 1 4X02 XX (FIX TS)

Размеры в мм

1 4002 XX



1 4202 XX



FIX TS [кПа]	DN	Номер заказа	Привод	Резьба, дюйм	L, мм	H1, мм	H2, мм	B, мм	B1, мм	B2, мм	
23 кПа	DN15	1 4002 81	M28*1,5	AG*	3/4 G	66	81	28	94	26	31
	DN20	1 4002 82	M28*1,5		1 G	76	82	29	94	28	33
	DN25	1 4002 83	M28*1,5		5/4 плоское уплотнение	76	82	29	94	28	33
	DN32	1 4002 84	M28*1,5		1 1/2 плоское уплотнение	114	98	47	94	32	32
	DN40	1 4002 85	M28*1,5		1 3/4 плоское уплотнение	132	108	58	94	41	41
	DN50	1 4002 86	M28*1,5		2 3/8 плоское уплотнение	140	108	58	94	41	41

50 кПа	DN15	1 4002 91	M28*1,5	AG*	3/4 G	66	81	28	94	26	31
	DN20	1 4002 92	M28*1,5		1 G	76	82	29	94	28	33
	DN25	1 4002 93	M28*1,5		5/4 плоское уплотнение	76	82	29	94	28	33
	DN32	1 4002 94	M28*1,5		1 1/2 плоское уплотнение	114	98	47	94	32	32
	DN40	1 4002 95	M28*1,5		1 3/4 плоское уплотнение	132	108	58	94	41	41
	DN50	1 4002 96	M28*1,5		2 3/8 плоское уплотнение	140	108	58	94	41	41
13 кПа	DN15	1 4002 11	M28*1,5	AG*	3/4 G	66	81	28	94	26	31
23 кПа	DN15	1 4202 81	M28*1,5	IG*	1/2	66	59	28	94	26	31
	DN20	1 4202 82	M28*1,5		3/4	76	60	29	94	28	33
	DN25	1 4202 83	M28*1,5		1	90	60	29	94	28	33
	DN32	1 4202 84	M28*1,5		5/4	114	76	46	94	32	32
50 кПа	DN15	1 4202 91	M28*1,5	IG*	1/2	66	59	28	94	26	31
	DN20	1 4202 92	M28*1,5		3/4	76	60	29	94	28	33
	DN25	1 4202 93	M28*1,5		1	90	60	29	94	28	33
	DN32	1 4202 94	M28*1,5		5/4	114	76	46	94	32	32
	DN40	1 4202 95	M28*1,5		1 1/2	132	86	57	94	41	41
	DN50	1 4202 96	M28*1,5		2	140	86	57	94	41	41
13 кПа	DN15	1 4202 11	M28*1,5	IG*	1/2	66	59	28	94	26	31

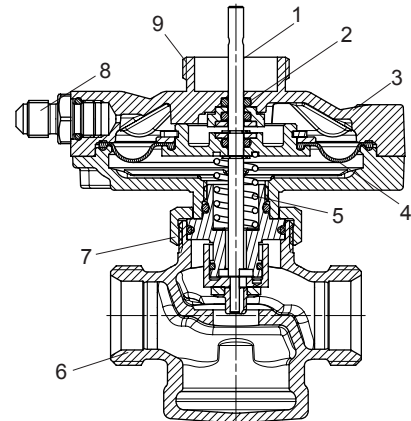
AG* - наружная резьба; IG* - внутренняя резьба

☑ Технические данные

	DN15	DN20	DN25	DN32	DN40	DN50
Значение k_{vs}	2,66	4,36	5,38	9,48	14,95	14,95
Рабочее давление	макс. 16 бар (4002) макс. 25 бар (4202)					
Макс. перепад давления на корпусе	4 бар					
Мин. рабочая температура	2 °C (чистая вода); - 20 °C (антифриз)					
Макс. допустимая рабочая температура	до DN32: 130 °C DN40 - DN50: 110 °C					
Диапазон регулирования (см. таблицу сверху)	FIX 23 кПа FIX 50 кПа FIX 13 кПа					
Качество воды	В соответствии с ÖNORM H 5195 и VDI 2035. Допускается использование этилен- и пропиленгликоля в концентрации смеси 25-50% об.					

☑ Материал

N	Описание	Материал
1	Шпindelь	Нержавеющая сталь 14301
2	Уплотнительное кольцо	EPDM
3	Корпус мембраны	Латунь CW602N
4	Мембрана	EPDM
5	Пружина	Пружинная нержавеющая сталь
6	Корпус	Латунь, устойчивая к селективной цинковой коррозии, CC770S
7	Соединительная гайка	Латунь CW614N-M-S
8	Ниппель	Латунь CW602N
9	Присоединительная резьба для термоприводов	Латунь CW602N



Аммиак, содержащийся в конопляной пакле, повреждает латунные корпуса клапанов. Прокладки из EPDM набухают от минеральных масел или смазок, содержащих минеральное масло, что приводит к выходу из строя прокладок из EPDM. Для использования антифриза и антикоррозионных средств на основе этилена и пропиленгликоля обратитесь к документации производителя деталей.

В соответствии со статьей 33 Регламента REACH (Registration; Evaluation; Authorisation; Restriction of Chemicals) (EC № 1907/2006) мы обязаны указать, что свинец внесен в список SVHC (Substances of Very High Concern - вещества очень высокой важности) и весовой процент свинца во всех латунных компонентах заводского изготовления в наших изделиях, превышает 0,1% (w/w) (CAS: 7439-92-1 / EINECS: 231-100-4). Поскольку свинец является легирующим компонентом сплава, прямое негативное влияние исключается, и поэтому дополнительной информации о безопасном использовании не требуется.

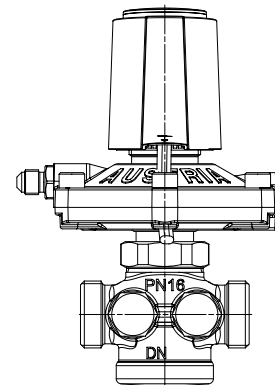
☑ Область применения

Регулятор перепада давления – пропорциональный регулятор, в исполнении с прямым шпинделем, работает без дополнительных источников энергии. Заданное значение перепада давления составляет 23 кПа, 50 кПа или 13 кПа. В комплект поставки входит импульсная трубка (1000 мм), которую необходимо подключить к балансировочному клапану в подающей линии.

☑ Принцип работы

Автоматический регулятор перепада давления ГЕРЦ со встроенным зонным клапаном, модель 4002-FIX-TS, и термоприводом.

В двухтрубных системах отопления на всех радиаторах установлены термостатические клапаны с предварительной настройкой и термостатические головки (кроме помещений с комнатным термостатом). В каждой квартире или зоне с максимальным количеством радиаторов 8 шт. устанавливается регулятор перепада давления с фиксированной предварительной настройкой, например, 13 кПа. Зонный клапан, встроенный в регулятор перепада давления, открывается или закрывается по мере необходимости с помощью двухпозиционного привода и программируемого регулятора комнатной температуры. Следует отметить, что диапазон пропорциональности для термостатических клапанов радиатора принимается 2К, а в жилых помещениях, где установлен комнатный термостат, клапаны должны быть оснащены маховиком HERZ (клапаны всегда полностью открыты).

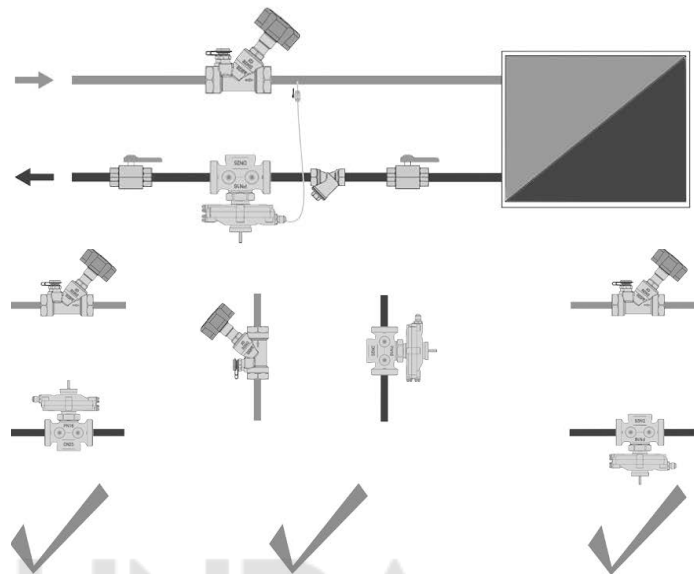


Поскольку во всех регуляторах перепада давления серий 4002 и 4202 установлена буска на поддержание постоянного перепада давления, эти автоматические зонные клапаны могут также

использоваться в стояках систем централизованного теплоснабжения и во вторичных контурах, управляемых погодозависимым регулированием. Однако в этих случаях необходимо выбрать заводскую настройку 23 кПа. Усилие термопривода в 100 Н в любом случае является достаточным.

☑ Указания по монтажу

Регулятор перепада давления устанавливается на обратной линии. Направление потока показано стрелкой на корпусе. Рекомендуется устанавливать по одному запорному крану перед и после регулятора перепада



☑ Меры предосторожности

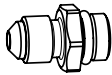
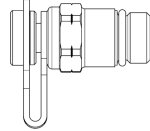
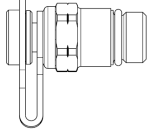
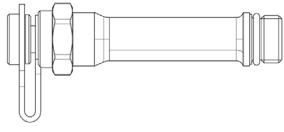
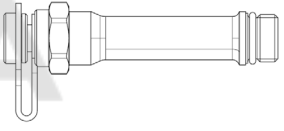
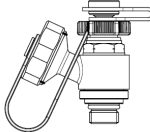
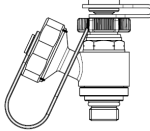

Для поддержания работоспособности арматуры при эксплуатации необходимо не допускать загрязнения внутренних полостей. Попадание загрязнений исключается путем установки перед регулятором фильтра ГЕРЦ (4111).

☑ Измерительные клапаны

Возможна установка двух измерительных клапанов на боковой стороне в одном направлении, что обеспечит доступность и оптимальное подключение измерительных приборов при любом положении клапана.

☑ Принадлежности и запчасти

Номер заказа	Размер	Описание	Изображение
1 4002 78	1,0 м	Импульсная трубка для регулятора перепада давления с шаровым краном 1/8.	
1 4002 80	2,0 м	Импульсная трубка для регулятора перепада давления с переходником 1/8 G x 1/4 G.	
1 0269 19	1/8"x1/4"	Переходник для импульсной трубки	

1 0269 09	1/8"x1/8"	Переходник для импульсной трубки	
1 0284 01	1/4"	Измерительный клапан для балансировочных клапанов HERZ-Strömax, колпачок синий (отбор давления после клапана)	
1 0284 02	1/4"	Измерительный клапан для балансировочных клапанов HERZ-Strömax, колпачок красный (отбор давления до клапана)	
1 0284 11	1/4"	Измерительный клапан для балансировочных клапанов HERZ-Strömax. Удлиненная модель для изолированных клапанов (изоляция до 40 мм), колпачок синий (отбор давления после клапана)	
1 0284 12	1/4"	Измерительный клапан для балансировочных клапанов HERZ-Strömax. Удлиненная модель для изолированных клапанов (изоляция до 40 мм), колпачок красный (отбор давления до клапана)	
1 0284 21	1/4"	HERZ-измерительный клапан с возможностью слива, синий колпачок (отбор давления после клапана)	
1 0284 22	1/4"	HERZ-измерительный клапан с возможностью слива, красный колпачок (отбор давления после клапана)	
1 7708 52	M28*1,5	HERZ-термопривод для 2-х позиционного регулирования, 24 В ~, NC.	
1 7708 53	M28*1,5	HERZ-термопривод для 2-х позиционного регулирования, 230 В ~, NC.	

