

ПАСПОРТ

ТЕХНИЧЕСКОЕ ОПИСАНИЕ
И ИНСТРУКЦИЯ ПО МОНТАЖУ
И ЭКСПЛУАТАЦИИ



PRO AQUA®

PIPE SYSTEMS SINCE 1997

**Редуктор давления
поршневой PRO AQUA**



КОД **PRV-f15, PRV-f20, PRV-F25**

EAC

Назначение и область применения

Редуктор давления предназначен для регулируемого снижения давления транспортируемой среды в сетях холодного и горячего водоснабжения, пневмопроводах сжатого воздуха, а также на технологических трубопроводах, транспортирующих жидкости и газы, не агрессивные к материалам редуктора.

Редуктор поддерживает на выходе давление, не превышающее настроечное, вне зависимости от скачков давления в сети.

В статическом режиме давление после редуктора также не превышает настроечное.

Регулирование происходит по схеме «после себя».

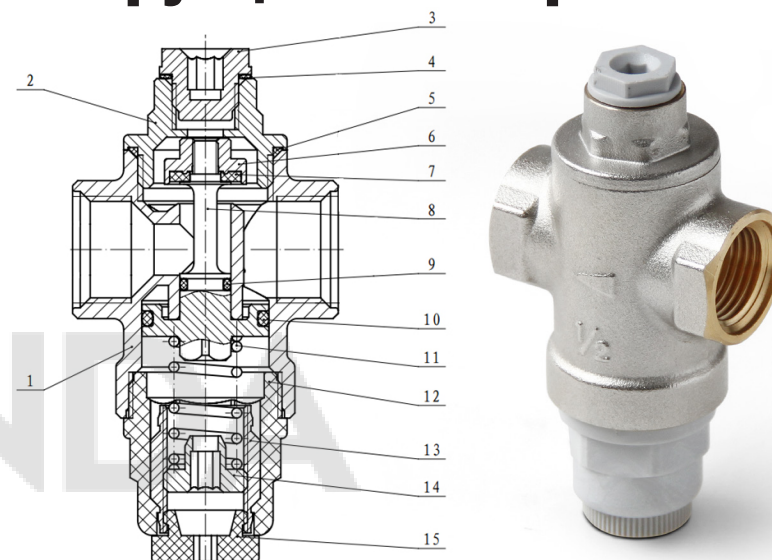
Редуктор соответствует требованиям ГОСТ Р 55023-2012.

Основная сфера применения редуктора – квартирные системы водопровода.

Технические характеристики

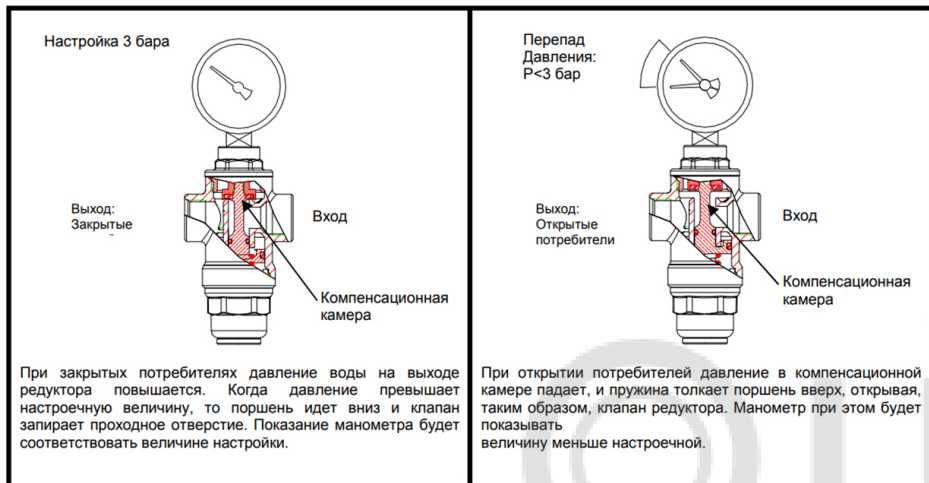
№	Характеристика	Ед. изм.	Показатель		
			1/2	3/4	1
1	Рабочее давление	бар	16		
2	Диапазон регулирования выходного давления	бар	0,5 - 4	1-6	
3	Заводская настройка выходного давления	бар	3		
4	Номинальный расход, при редукции 8/3 бар и потери напора 1 бар	м³/ч	4	4,5	5,4
5	Диапазон рабочих температур	°С	+5 - +80		
6	Рекомендуемый максимальный коэффициент редукции		2,5		
7	Допустимые отклонения от настроечного давления при резких изменениях входного давления	%	± 10		
8	Размер резьб муфтовых патрубков	дюйм	G1/2	G3/4	G1
9	Резьба под манометр		M13 x 1,5		
10	Средний полный срок службы	лет	20		

Конструкция и материалы



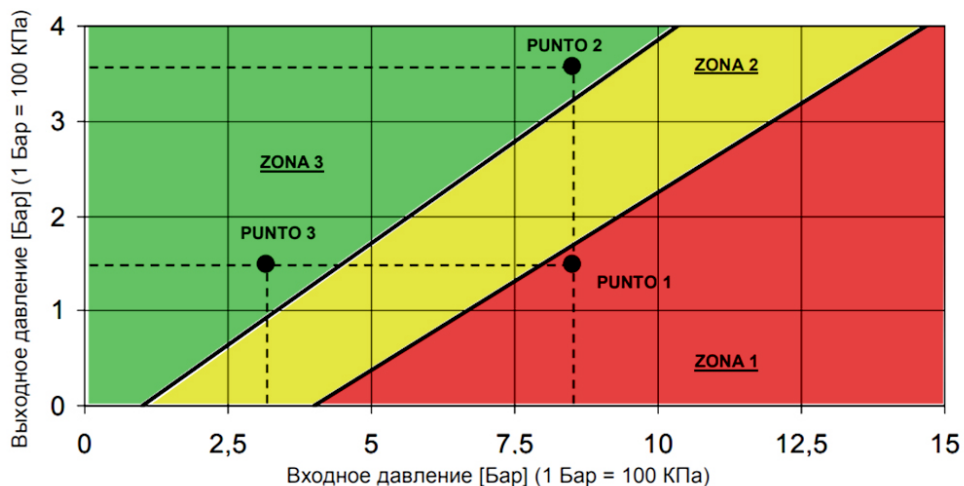
Позиция	Наименование	Материал	Марка
1	Корпус	Латунь	CW617N
2	Крышка	Латунь	CW617N
3	Пробка	Полиамид	PA6
4	Уплотнительное кольцо	Эластомер	EPDM
5	Прокладка	Фторопласт	PTFE
6	Золотник	Латунь	CW614N
7	Прокладка	Эластомер	EPDM
8	Шток/поршень	Латунь	CW614N
9	Уплотнительное кольцо	Эластомер	EPDM
10	Уплотнительное кольцо	Эластомер	EPDM
11	Пружина	Нержавеющая сталь	AISI 302
12	Корпус пружинной камеры	Поликарбоната	PC
13	Регулировочная гайка	Латунь	CW614N
14	Регулировочный винт	Латунь	CW614N
15	Заглушка	Полиамид	PA6

Редуктор давления сконструирован на основе компенсационной камеры и позволяет избежать колебаний давления, исходящих из системы подачи. Запорное устройство (золотник) редуктора открыто пока давление на поршень ниже сопротивления пружины, и закрыто, когда давление среды превышает упругость пружины.



Рекомендации по расчёту

ДИАГРАММА КАВИТАЦИИ *



Так называемая «**Диаграмма кавитации**» показывает три зоны функционирования редуктора в зависимости от значений входного и выходного давления:

- **ZONA 1:** возникновения кавитации : приводит к повреждению редуктора давления.
- **ZONA 2:** Зона перехода – критическая зона: возможно возникновение кавитации.
- **ZONA 3:** Рабочая зона: Редуктор работает в оптимальных условиях.

Чтобы избежать явления кавитации редуктор давления должен работать в давлениях, значения которых, указанные в «Рабочей зоне» (ZONA 3). Рекомендуемый коэффициент редукции не должен превышать значение 2,5.

ПРИМЕР

Редуктор давления должен работать в следующих пределах давления:

- Входное давление : $P_{вх} = 8,5$ бар
- Выходное давление: $P_{вых} = 1,5$ бар

Чтобы избежать явления кавитации редуктор давления должен работать в пределах давления, значения которых, указанные в «Рабочей зоне» (ZONA 3). Рекомендуемый коэффициент редукции не должен превышать значение 2,5.

Возможное решение проблемы:

Вариант I [PUNTO 2]:

- Входное давление: $P_{вхA} = 8,5$ бар Коэффициент редукции: $8,5/3,5 = 2,4 < 2,5$
- Выходное давление: $P_{выхA} = 3,5$ бар

Вариант II [PUNTO 3]:

- Входное давление: $P_{вхB} = 3,5$ бар Коэффициент редукции: $3,5/1,5 = 2,3 < 2,5$
- Выходное давление: $P_{выхB} = 1,5$ бар

ВНИМАНИЕ: Давление на выходе редуктора не должно превышать максимальное рабочее давление потребителей после самого редуктора, чтобы их не повредить.

Избежать явления кавитации можно, если выбрать оптимальное значение скорости жидкости, проходящей через редуктор. Рекомендуется выбрать диаметр редуктора давления так, чтобы скорость жидкости, проходящей через него, не превышала бы следующие показатели:

• Вода :

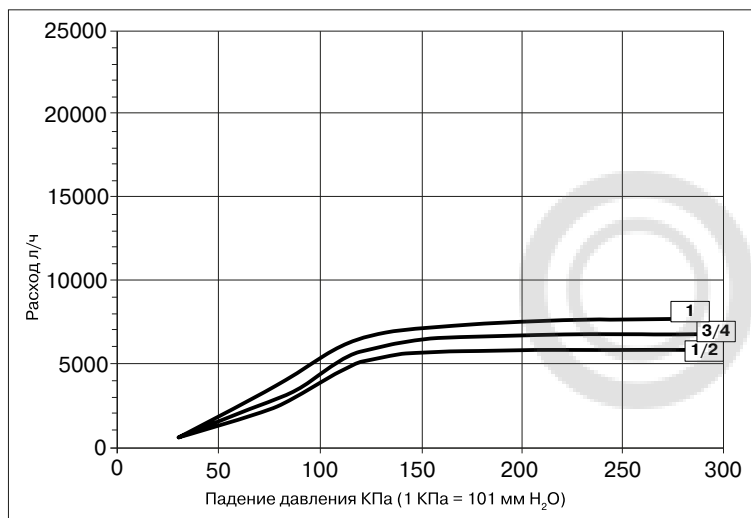
$V = 0,7 \div 1,5$ м/с (для бытового использования)

$V = 1 \div 3,5$ м/с (для промышленного использования)

* **Внимание:** «Диаграмма кавитации» предназначена для подбора подходящего диаметра редуктора давления к определенной системе водоснабжения. Данные значения не определяют ограничения к применению редукторов, они служат просто рекомендациями.

Гидродинамические характеристики

Диаграмма зависимости расхода и потерь давления



Значения в диаграмме соответствуют:

- Давлению на входе 800 КПа (8 Бар);
- Давлению на выходе 300 КПа (3 Бар).

ПРИМЕР: Редуктору 1/2" с преднастроечным давлением на выходе 300 КПа (3 бар) и расходом 1500 л/ч соответствуют потери давления в размере 60 КПа.

Настройка

Все редукторы имеют заводскую настройку на выходное давление 3,0 бара.

Настройка редуктора может производиться без его демонтажа.

Перед настройкой редуктора, установленного в системе, рекомендуется открыть максимально возможное количество водоразборной арматуры для удаления воздуха из редуктора.

Настройка редуктора производится при расходе, близком к нулевому, но не нулевом. Это значит, что все водоразборные краны системы должны быть закрыты, а на одном из приборов оставлен минимально возможный струйный расход (расход, при котором выходящая струя не разделяется на отдельные капли).

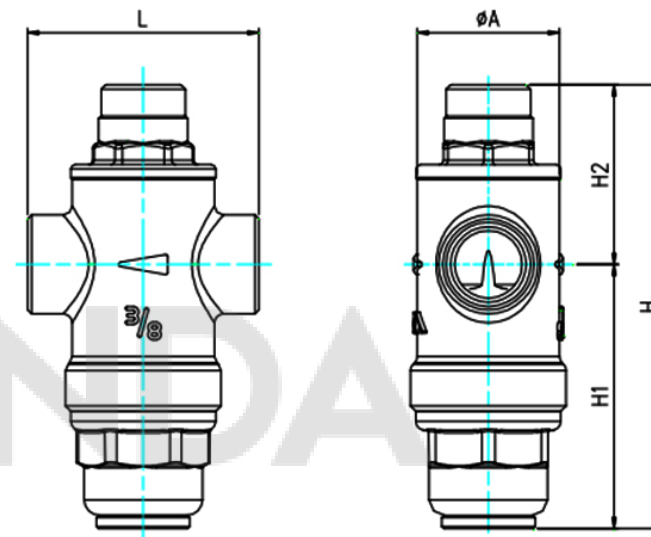
Если на участке трубопровода от редуктора до запорного крана нет манометра, его следует установить на редуктор, вместо пробки (3).

Манометр на редукторе показывает давление среды после прибора.

Для изменения настройки следует:

- отвинтить заглушку (15);
- вращая с помощью шестигранного ключа регулировочный винт (14) установить требуемое давление по показаниям манометра. Вращение по часовой стрелке приводит к увеличению настроечного давления, против часовой стрелки – к его уменьшению;
- после настройки следует установить на место заглушку (15).

Габаритные размеры



Артикул	Размер	H, мм	H1, мм	H2, мм	L, мм	A, мм
PRV-f15	G 1/2"	100,5	61	39,5	52	36
PRV-f20	G 3/4"	100,5	61	39,5	52	36
PRV-f25	G 1"	105,3	62	43,3	54	39,5

Указания по монтажу

Редуктор может монтироваться в любом монтажном положении, однако направление потока должно совпадать с направлением стрелки на корпусе редуктора. При горизонтальном расположении редуктора его межремонтный период сокращается.

При использовании уплотнительного материала (ФУМ, лён) следует следить за тем, чтобы излишки этого материала не попадали во входную камеру редуктора. Это может привести к их попаданию на седло золотника и утрате редуктором работоспособности.

Перед редуктором требуется установить фильтр механической очистки с фильтрующей способностью не более 300 мкм.

Редуктор следует устанавливать так, чтобы была возможность для установки манометра.

Расположение редуктора должно позволять легко производить его настройку и техническое обслуживание.

Указания по эксплуатации и техническому обслуживанию

Редукторы давления должны эксплуатироваться при температуре и давлении, изложенных в настоящем паспорте.

Техническое обслуживание редуктора заключается в периодической замене уплотнительных колец 9 и 10 и прокладки 7. О необходимости замены уплотнителей свидетельствует плавное повышение давления сверх настроечного при полностью закрытых водоразборных приборах, а также появление капель жидкости на вентиляционном отверстии пружинной камеры. В этом случае следует немедленно перекрыть входной кран или вентиль, слить с системы (или участка системы) воду и заменить уплотнительные кольца и прокладку золотника. После этой операции следует произвести повторную настройку редуктора в соответствии с разделом 6 настоящего паспорта.

Не допускается замораживание рабочей среды внутри редуктора.

Условия хранения и транспортировки

Изделия должны храниться в упаковке предприятия – изготовителя по условиям хранения 3 по ГОСТ 15150-69.

Транспортировка изделий должна осуществляться в соответствии с условиями 5 по ГОСТ 15150.

Правила утилизации

Утилизация изделия (переплавка, захоронение, перепродажа) производится в порядке, установленном Законами РФ от 04 мая 1999 г. № 96-ФЗ «Об охране атмосферного воздуха» (в редакции от 01.01.2015), от 24 июня 1998 г. № 89-ФЗ (в редакции от 01.02.2015г) «Об отходах производства и потребления», от 10 января 2002 № 7-ФЗ « Об охране окружающей среды» (в редакции от 01.01.2015), а также другими российскими и региональными нормами, актами, правилами, распоряжениями и пр., принятыми во исполнение указанных законов.

Гарантийные обязательства

Гарантийный срок составляет пять лет со дня продажи. Изготовитель гарантирует соответствие данного изделия требованиям безопасности при условии соблюдения Потребителем правил использования, транспортировки, хранения, монтажа и эксплуатации. Гарантия распространяется на все дефекты, возникшие по вине завода-изготовителя.

ГАРАНТИЯ НЕ РАСПРОСТРАНЯЕТСЯ В СЛУЧАЕ:

- ✓ Нарушения паспортных режимов использования, хранения, монтажа и эксплуатации, ненадлежащей транспортировки и погрузо-разгрузочных работ.
- ✓ Наличия следов физического воздействия, не имеющих отношения к непосредственному назначению данных изделий.
- ✓ Наличия следов воздействия химическими веществами, ультрафиолета.
- ✓ Повреждения изделий в результате пожара, стихии, либо других форс-мажорных обстоятельств.
- ✓ Повреждений, вызванных неправильными действиями потребителя.
- ✓ Наличия следов постороннего вмешательства в конструкцию изделия.

Производитель оставляет за собой право внесения изменений в конструкцию, улучшающие качество изделия при сохранении основных эксплуатационных характеристик.

Условия гарантийного обслуживания

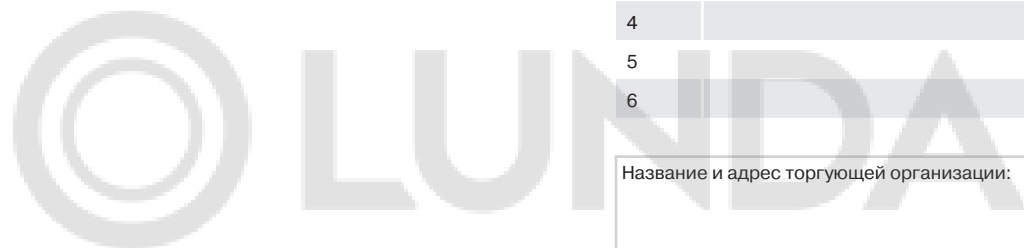
Претензии к качеству товара могут быть предъявлены в течение гарантийного срока. Неисправные изделия в течение гарантийного срока обмениваются бесплатно. Замененные изделия или их части, полученные в результате ремонта, переходят в собственность продавца. Затраты, связанные с монтажом, демонтажом и транспортировкой неисправного изделия в период гарантийного срока Покупателю не возмещаются. В случае необоснованности претензии, затраты на диагностику и экспертизу изделия оплачиваются Покупателем. В случае претензий гарантийного характера, а также при возврате изделия, оно должно быть полностью укомплектованным.



ГАРАНТИЙНЫЙ ТАЛОН № _____

Наименование товара:

№ п/п	Артикул	Количество, шт.
1		
2		
3		
4		
5		
6		



Название и адрес торгующей организации:

Дата продажи _____

Подпись продавца _____

Штамп или печать торгующей организации

Штамп о приемке

С условиями гарантии ОЗНАКОМЛЕН и СОГЛАСЕН:

Покупатель _____ (подпись).

Гарантия 5 лет со дня продажи изделия конечному потребителю.

По вопросам гарантийного характера, рекламаций и претензий к качеству изделий обращаться по адресу: 141370, Московская область, Сергиево-Посадский район, город Хотьково, Художественный проезд, дом 2А, тел. +7 (495) 993-00-37, (495) 602-95-73.

При предъявлении претензии к качеству товара, покупатель представляет следующие документы:

- Заявление в произвольной форме, в котором указываются:
 - название организации или Ф.И.О. покупателя, фактический адрес и контактные телефоны;
 - название и адрес организации, производившей монтаж;
 - основные параметры системы, в которой было установлено изделие;
 - краткое описание дефекта.
- Документ, подтверждающий покупку изделия (накладная, квитанция).
- Акт гидравлического испытания системы, в которой было установлено изделие.
- Настоящий заполненный гарантийный талон.

Отметка о возврате или обмене товара:

Дата: « _____ » _____ 20 _____ г. Подпись _____