



УПП1

Устройство плавного пуска



ERC



Руководство по эксплуатации

КУВФ.435341.001РЭ

10.2025

версия 1.2

Содержание

Предупреждающие сообщения	3
Используемые аббревиатуры	4
Введение	5
Рекомендации по подбору прибора	6
1 Назначение	7
2 Технические характеристики и условия эксплуатации	8
2.1 Технические характеристики	8
2.2 Условия эксплуатации.....	8
3 Меры безопасности	10
4 Монтаж	11
5 Подключение	14
5.1 Общие сведения.....	14
5.2 Требования к линиям соединения	14
5.3 Сведения о гальванической изоляции	14
5.4 Проверка изоляции	14
5.5 Рекомендации по подключению.....	15
5.6 Типовая структурная схема электропривода.....	16
5.7 Электрический монтаж силовых и сигнальных кабелей	17
5.8 Монтаж межполюсных перегородок	18
5.9 Назначение клемм прибора	20
5.10 Порядок подключения.....	20
6 Эксплуатация	22
6.1 Принцип работы	22
6.2 Управление и индикация	22
6.3 Включение и работа	24
7 Техническое обслуживание	26
8 Маркировка	26
9 Упаковка	26
10 Транспортирование и хранение	27
11 Комплектность	27
12 Гарантийные обязательства	27

Предупреждающие сообщения

В данном руководстве применяются следующие предупреждения:



ОПАСНОСТЬ

Ключевое слово ОПАСНОСТЬ сообщает о **непосредственной угрозе опасной ситуации**, которая приведет к смерти или серьезной травме, если ее не предотвратить.



ВНИМАНИЕ

Ключевое слово ВНИМАНИЕ сообщает о **потенциально опасной ситуации**, которая может привести к небольшим травмам.



ПРЕДУПРЕЖДЕНИЕ

Ключевое слово ПРЕДУПРЕЖДЕНИЕ сообщает о **потенциально опасной ситуации**, которая может привести к повреждению имущества.



ПРИМЕЧАНИЕ

Ключевое слово ПРИМЕЧАНИЕ обращает внимание на полезные советы и рекомендации, а также информацию для эффективной и безаварийной работы оборудования.

Ограничение ответственности

Ни при каких обстоятельствах ООО «Производственное Объединение ОВЕН» и его контрагенты не будут нести юридическую ответственность и не будут признавать за собой какие-либо обязательства в связи с любым ущербом, возникшим в результате установки или использования прибора с нарушением действующей нормативно-технической документации.

Используемые аббревиатуры

АВ – автоматический выключатель

АД – асинхронный двигатель

МК – магнитный контактор

ПП – плавкий предохранитель

УПП – устройство плавного пуска

ЭМС – электромагнитная совместимость



Введение

Настоящее Руководство по эксплуатации предназначено для ознакомления обслуживающего персонала с устройством, принципом действия, конструкцией, технической эксплуатацией и обслуживанием устройства плавного пуска УПП1 (в дальнейшем по тексту именуемого «УПП» или «прибор»).

Подключение, регулировка и техобслуживание прибора должны производиться только квалифицированными специалистами после прочтения настоящего руководства по эксплуатации.

Прибор изготавливается в различных модификациях, зашифрованных в коде полного условного обозначения.



Таблица 1 – Модификации прибора для заказа

Наименование	Код мощности УПП	Код питающей сети
УПП1-5K5-В [M01]	5K5	В
УПП1-7K5-В [M01]	7K5	В
УПП1-11K-В [M01]	11K	В
УПП1-15K-В [M01]	15K	В
УПП1-18K-В [M01]	18K	В
УПП1-22K-В [M01]	22K	В
УПП1-30K-В [M01]	30K	В
УПП1-37K-В [M01]	37K	В
УПП1-45K-В [M01]	45K	В
УПП1-55K-В [M01]	55K	В

Пример сокращенного обозначения и полного описания УПП:

УПП1-55K-В [M01] – устройство плавного пуска номинальной выходной мощностью 55 кВт с трехфазным напряжением питания от 360 до 480 В переменного тока.

УПП выпускается в соответствии с ТУ 27.33.13-002-46526536-2023.

Рекомендации по подбору прибора

Для корректной работы следует правильно подобрать прибор с учетом данных используемого электродвигателя и категории нагрузки.

Исполнительные механизмы, совместно с которыми используется прибор, должны относиться к категории нагрузки, соответствующей нормальному режиму, при котором УПП снижает пусковой ток до значений не более $3,5 \times I_{ном}$, а время пуска составляет не более 10–20 с.



ПРЕДУПРЕЖДЕНИЕ

УПП применяется только для исполнительных механизмов, относящихся к категории нагрузки с нормальным режимом.

Исполнительные механизмы, предназначенные для работы с УПП, включают в себя следующие типы оборудования: ворсяная машина, компрессор центробежный, компрессор винтовой, конвейер горизонтальный, конусная дробилка, роторная дробилка, станок обработки кромки, сверлильный станок, пилорама, эскалатор, центробежный вентилятор, шлифовальный станок, миксер низкоскоростной, строгальная машина, пресс, центробежный насос, погружной насос, вакуумный насос, ленточно-шлифовальный станок, циркулярная пила, червячная машина, ломтерезка, мешалка для жидкостей.

Конкретная модификация УПП может обеспечить номинальную величину выходного тока ($I_{ном}$), которая представлена в [таблице 2](#).

Таблица 2 – Номинальные токи модификаций УПП

Модификация	Мощность, кВт	$I_{ном}$, А
УПП1-5К5-В [M01]	5,5	13,0
УПП1-7К5-В [M01]	7,5	17,0
УПП1-11К-В [M01]	11	25,0
УПП1-15К-В [M01]	15	32,0
УПП1-18К-В [M01]	18	37,0
УПП1-22К-В [M01]	22	45,0
УПП1-30К-В [M01]	30	60,0
УПП1-37К-В [M01]	37	75,0
УПП1-45К-В [M01]	45	90,0
УПП1-55К-В [M01]	55	110,0

1 Назначение

Прибор предназначен для плавного (безударного) пуска и останова нагруженных электродвигателей в приводах: насосов, компрессоров, вентиляторов, конвейеров, дробилок и др., с применением внешних устройств защиты электродвигателей.

Использование прибора позволяет индицировать обрыв фаз и защитить двигатель от сетевых перегрузок, что, в свою очередь, препятствует перегреву двигателя.



2 Технические характеристики и условия эксплуатации

2.1 Технические характеристики

Технические характеристики прибора представлены в [таблице 2.1](#).

Таблица 2.1 – Характеристики прибора

Параметр		Значение
Рабочий диапазон сетевого напряжения		3 × 360...480 В
Номинальное сетевое напряжение ($U_{ном}$)		3 × 400 В
Частота сети		50/60 Гц ($\pm 5\%$)
Номинальная мощность и выходной ток	УПП1-5К5-В [M01]	5,5 кВт, 13 А
	УПП1-7К5-В [M01]	7,5 кВт, 17 А
	УПП1-11К-В [M01]	11 кВт, 25 А
	УПП1-15К-В [M01]	15 кВт, 32 А
	УПП1-18К-В [M01]	18,5 кВт, 37 А
	УПП1-22К-В [M01]	22 кВт, 45 А
	УПП1-30К-В [M01]	30 кВт, 60 А
	УПП1-37К-В [M01]	37 кВт, 75 А
	УПП1-45К-В [M01]	45 кВт, 90 А
УПП1-55К-В [M01]	55 кВт, 110 А	
Время разгона		1...20 с
Время замедления		0...20 с
Начальное напряжение пуска		40...70 % от $U_{ном}$
Число пусков в час		20
Входы для управления прибором (клеммы RUN, STOP, COM)	Тип входа	Дискретный вход (сухой контакт)
	Максимальный постоянный входной ток	4 мА
	Максимальное входное напряжение постоянного тока	12 В
Выход индикации состояния прибора (клеммы RA, RB)	Тип выхода	Релейный выход
	Максимальный постоянный ток нагрузки	5 А
	Максимальное напряжение постоянного тока	30 В
	Максимальное напряжение переменного тока частотой 50/60 Гц ($\pm 5\%$)	250 В
Сопротивление изоляции (при температуре от плюс 15 °С до плюс 25 °С), не менее		20 МОм
Режим работы с байпасом по ГОСТ IEC 60947-4-2-2017		АС-53b
Степень защиты корпуса по ГОСТ 14254-2015		IP20

2.2 Условия эксплуатации

Прибор предназначен для эксплуатации в следующих условиях:

- закрытые взрывобезопасные помещения без агрессивных паров и газов;
- температура окружающего воздуха: от минус 25 до плюс 60 °С;
- относительная влажность воздуха: от 30 до 80 % без конденсации влаги;
- атмосферное давление: от 54,0 до 106,7 кПа;

- допустимая высота установки над уровнем моря: не более 5000 м.



ПРИМЕЧАНИЕ

При увеличении высоты установки прибора более 1000 м над уровнем моря отклонение значений мощности и выходного тока от номинальных составляет 5 % на каждые 1000 м.



ПРИМЕЧАНИЕ

При увеличении температуры окружающей среды выше 40 °С отклонение значения выходного тока от номинального составляет 1 % на каждый 1 °С.

По устойчивости к воздействию синусоидальных вибраций по ГОСТ Р 52931-2008 соответствует группе N2.

По устойчивости к электромагнитным воздействиям прибор относится к оборудованию класса С3 по ГОСТ IEC 60947-4-2-2017.

По уровню излучаемых радиопомех прибор соответствует ГОСТ IEC 60947-4-2-2017.

По устойчивости к электромагнитным помехам прибор соответствует требованиям ГОСТ 30804.6.2-2013.



ПРЕДУПРЕЖДЕНИЕ

Требования к внешним воздействующим факторам являются обязательными, так как относятся к требованиям безопасности.



3 Меры безопасности

**ВНИМАНИЕ**

На клеммнике прибора присутствует опасное для жизни напряжение. Любые подключения к прибору и работы по его техническому обслуживанию следует производить только при отключенном питании прибора.

**ПРЕДУПРЕЖДЕНИЕ**

Для монтажа следует использовать только специальный электромонтажный инструмент, который соответствует инструкциям по применению и испытанию средств защиты, используемых в электроустановках.

По способу защиты от поражения электрическим током прибор соответствует классу 0I по ГОСТ 12.2.007.0-75.

К эксплуатации и техобслуживанию прибора допускаются лица, изучившие данное руководство по эксплуатации, прошедшие обучение и проверку знаний по вопросам охраны труда. Во время эксплуатации и технического обслуживания следует соблюдать требования таких документов:

- Правила технической эксплуатации электроустановок потребителей электрической энергии;
- Правила по охране труда при эксплуатации электроустановок.

Не допускается попадание влаги на контакты выходного разъема и внутренние электроэлементы прибора. Прибор запрещено использовать в агрессивных средах с содержанием в атмосфере кислот, щелочей, масел и т. п.

**ОПАСНОСТЬ**

Неправильное подключение двигателя или прибора может привести к отказу оборудования, телесным повреждениям или смертельному исходу. Во время подключения прибора следует соблюдать требования [раздела 5](#).

**ОПАСНОСТЬ**

Прикосновение к токоведущим частям может быть опасно для жизни даже после того, как оборудование было отключено от сети! Следует убедиться, что от прибора отключены другие источники напряжения и вал электродвигателя не вращается. Прежде чем прикоснуться к потенциально опасным токоведущим частям прибора, следует выждать не менее 5 минут.

4 Монтаж



ВНИМАНИЕ

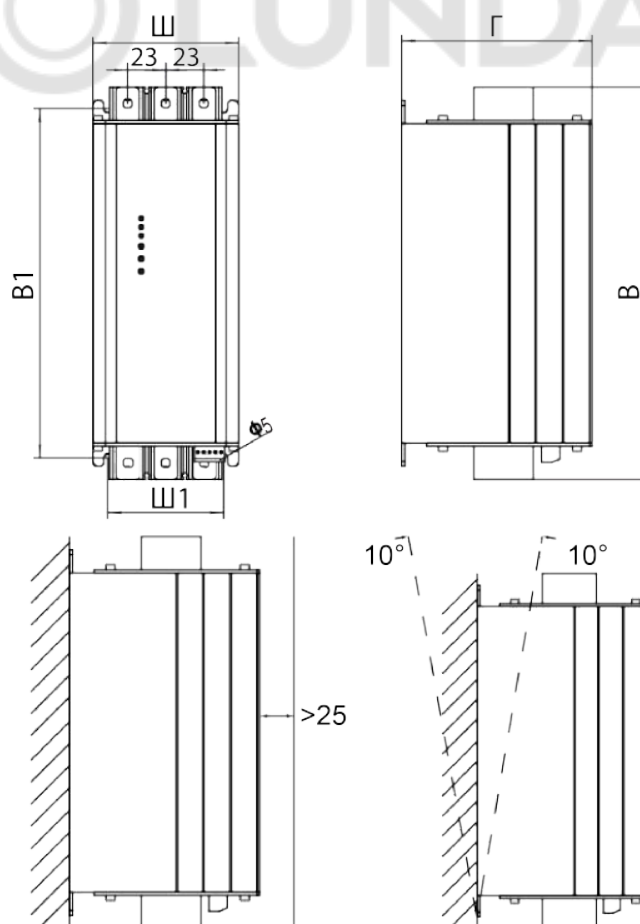
Во время монтажа необходимо соблюдать меры безопасности (см. [раздел 3](#)) и учитывать изменение номинальных характеристик прибора с ростом температуры окружающей среды и высоты установки прибора (см. [раздел 2.2](#)).

Прибор следует устанавливать в металлический шкаф с заземлением корпуса и степенью защиты не менее IP20. Конструкция шкафа должна обеспечивать защиту прибора от попадания в него влаги, пыли, грязи и посторонних предметов. УПП следует устанавливать во взрывобезопасной зоне в щитах или в шкафах, доступ внутрь которых разрешен только квалифицированным специалистам.

Перед монтажом прибора необходимо обеспечить:

- систему защитного заземления;
- источники питания соответствующего напряжения и тока;
- установку плавких предохранителей и автоматических выключателей;
- место размещения и способ охлаждения;
- рабочую температуру окружающей среды;
- траекторию прокладки, длину, сечение и экранирование кабелей;
- наличие свободного пространства над верхней и нижней частями корпуса УПП.

Массо-габаритные характеристики прибора в зависимости от исполнения приведены на [рисунке 4.1](#).



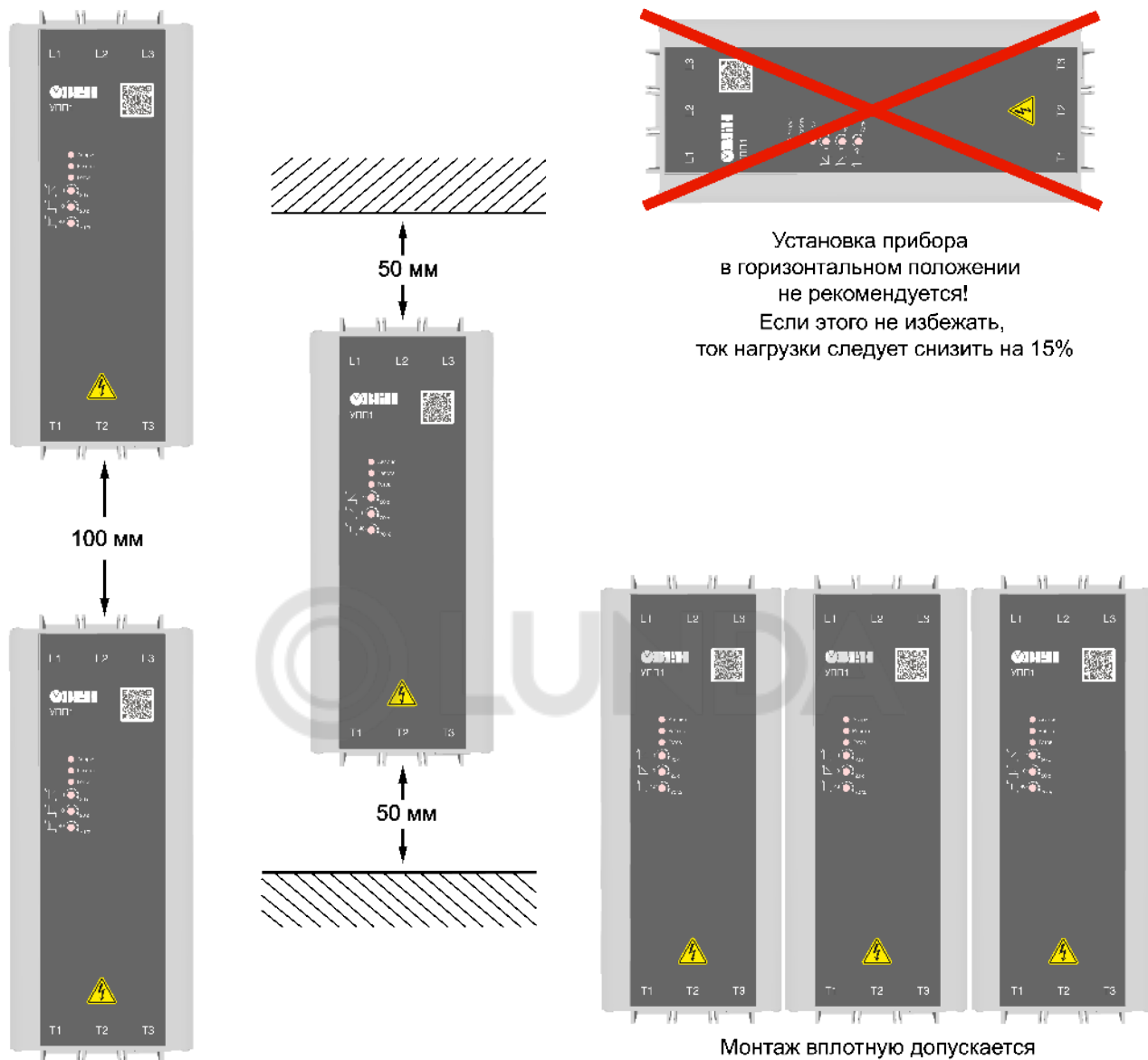
Модификация	Размеры Ш (Ш1) × В (В1) × Г, мм	Масса, кг
УПП1-5К5-В [М01]	88 (70) × 220 (194) × 115	1,7
УПП1-7К5-В [М01]		

Модификация	Размеры Ш (Ш1) × В (В1) × Г, мм	Масса, кг
УПП1-11К-В [M01],		
УПП1-15К-В [M01]		
УПП1-18К-В [M01]		
УПП1-37К-В [M01]		
УПП1-22К-В [M01]		
УПП1-30К-В [M01]		
УПП1-45К-В [M01]	88 (70) × 237 (211) × 115	2,4
УПП1-55К-В [M01]		

Рисунок 4.1 – Массо-габаритные характеристики прибора



При монтаже прибора следует придерживаться следующих рекомендаций:



5 Подключение

5.1 Общие сведения



ОПАСНОСТЬ

Перед началом работы необходимо обязательно заземлить УПП. Провод заземления следует подключить к клемме защитного заземления, обозначенной символом \perp . Отсутствие провода заземления может привести к повреждению прибора.

Ток прикосновения электроприводов переменного тока превышает 3,5 мА переменного тока. Цепь защиты должна соответствовать как минимум одному из следующих условий:

- провод защитного заземления должен иметь поперечное сечение не менее 10 мм² (медный) или 16 мм² (алюминиевый);
- сеть электроснабжения должна автоматически отключаться, если провод защитного заземления поврежден;
- должна быть предусмотрена дополнительная клемма для второго провода защитного заземления того же поперечного сечения, что и первый провод защитного заземления.

Минимальное сечение провода усиленного защитного заземления должно быть не меньше сечения фазного проводника (справедливо только если провод защитного заземления изготовлен из того же металла, что и фазные провода).

5.2 Требования к линиям соединения

Во время прокладки кабелей следует выделить линии связи, соединяющие прибор с первичными преобразователями, в самостоятельную трассу (или несколько трасс), располагая ее (их) отдельно от силовых кабелей, а также от кабелей, создающих высокочастотные и импульсные помехи.

Для защиты входов прибора от влияния промышленных электромагнитных помех линии связи прибора следует экранировать. В качестве экранов могут быть использованы специальные кабели с экранирующими оплетками или заземленные стальные трубы подходящего диаметра. Экраны кабелей с экранирующими оплетками следует подключить к контакту функционального заземления (FE) в щите управления.

Размещение и прокладку кабелей следует выполнять согласно требованиям «Правил устройства электроустановок».

Электропитание прибора должно осуществляться от специального силового трансформатора или генератора, а не от воздушных низковольтных линий.

5.3 Сведения о гальванической изоляции

Таблица 5.1 – Прочность гальванической изоляции

Элемент	Прочность изоляции
Дискретные входы	3000 В
Релейный выход	3000 В
Цепи L1, L2, L3, T1, T2, T3	3000 В

5.4 Проверка изоляции

Перед подключением прибора следует выполнить проверку изоляции кабеля сети электроснабжения и моторного кабеля.

При проверке изоляции следует соблюдать требования [раздела 3](#).

Для проверки изоляции кабеля сети электроснабжения следует:

1. Измерить сопротивление изоляции кабеля сети электроснабжения между фазовыми проводниками 1 и 2, между фазовыми проводниками 1 и 3, а также между фазовыми проводниками 2 и 3.
2. Измерить сопротивление изоляции между каждым фазовым проводником и проводом заземления. Сопротивление изоляции должно составлять не менее 5 МОм при температуре окружающей среды 20 °С.

Для проверки изоляции моторного кабеля следует:

1. Измерить сопротивление изоляции моторного кабеля между проводниками 1 и 2, между проводниками 1 и 3, а также между фазовыми проводниками 2 и 3.
2. Измерить сопротивление изоляции между каждым фазовым проводником и проводом заземления. Сопротивление изоляции должно составлять не менее 5 МОм при температуре окружающей среды 20 °С.



ОПАСНОСТЬ

Если необходимо проверить изоляцию во время эксплуатации прибора, следует отключить питание УПП и всех подключенных к нему устройств, а именно:

- при проверке изоляции кабеля сети электроснабжения – отсоединить кабель сети электроснабжения от клемм L1, L2 и L3 УПП и от сети электроснабжения;
- при проверке изоляции моторного кабеля – отсоединить кабель двигателя от клемм T1, T2 и T3 УПП и от двигателя.

5.5 Рекомендации по подключению

Во время подсоединения к электросети устройства плавного пуска и двигателя для предупреждения непреднамеренного пуска в результате аппаратных сбоев либо сбоев в электросети, помимо подачи команды «стоп», следует предпринять дополнительные меры останова (например, создание видимого разрыва цепи с помощью коммутационных устройств).

Устройства для компенсации коэффициента мощности следует подключать к входу устройства, чтобы избежать его выхода из строя.

Для защиты прибора рекомендуется применять плавкие предохранители.

Предохранитель подбирается по защитному показателю ($A^2 \cdot c$), который должен быть меньше защитного показателя тиристорных, с помощью которых регулируется плавное нарастание напряжения на выходе прибора.

Для защиты полупроводниковых и тиристорных устройств следует выбрать предохранители с номинальной характеристикой, которая зависит от модификации прибора (см. [таблицу 5.2](#)).

Требования к кабелям представлены в [таблице 5.3](#).

Таблица 5.2 – Подбор предохранителей

Модификация прибора	Защитный показатель, I^2t , ($A^2 \cdot c$)	Напряжение, В	Номинальная сила тока быстродействующего предохранителя, А
УПП1-5К5-В [M01]	3630	700	32
УПП1-7К5-В [M01]	5000		40
УПП1-11К-В [M01]	7500		50
УПП1-15К-В [M01]	10000		63
УПП1-18К-В [M01]	11000		100
УПП1-22К-В [M01]	12000		160
УПП1-30К-В [M01]	15000		200
УПП1-37К-В [M01]	18000		250
УПП1-45К-В [M01]	40000		315

Продолжение таблицы 5.2

Модификация прибора	Защитный показатель, I^2t , (A ² ·с)	Напряжение, В	Номинальная сила тока быстродействующего предохранителя, А
УПП1-55К-В [M01]	60000		315

Таблица 5.3 – Подбор кабелей

Модификация прибора	Силовой кабель		Кабель управления	
	Площадь поперечного сечения медного провода (калибр AWG)	Момент затяжки резьбы	Площадь поперечного сечения медного провода (калибр AWG)	Момент затяжки резьбы
УПП1-5К5-В [M01]	2,5 мм ² (13)	1,2–1,5 Нм (0,9–1,1 фунт-силы)	0,64–1 мм ² (19–17)	0,23–0,25 Нм (0,17–0,18 фунт-силы)
УПП1-7К5-В [M01]	2,5 мм ² (13)			
УПП1-11К-В [M01]	4 мм ² (11)			
УПП1-15К-В [M01]	6 мм ² (9)			
УПП1-18К-В [M01]	10 мм ² (7)			
УПП1-22К-В [M01]	10 мм ² (7)			
УПП1-30К-В [M01]	16мм ² (5)			
УПП1-37К-В [M01]	25 мм ² (3)			
УПП1-45К-В [M01]	35 мм ² (2)	2–2,5 Нм (1,5–1,8 фунт-силы)		
УПП1-55К-В [M01]	40мм ² (1)			

5.6 Типовая структурная схема электропривода

На [рисунке 5.1](#) представлена структурная схема электропривода с УПП, которая содержит все возможные виды дополнительного оборудования. В реальных схемах управления электроприводом одновременно могут применяться только отдельные компоненты этой схемы.

При подключении внешних силовых цепей к УПП уровень эмиссии радиопомех может не соответствовать предъявляемым требованиям по ЭМС (см. раздел). Поэтому с целью повышения энергетической эффективности, показателей надежности и долговечности электроприводов, а также для обеспечения параметров по ЭМС рекомендуется применять контактную аппаратуру (МК или АВ).

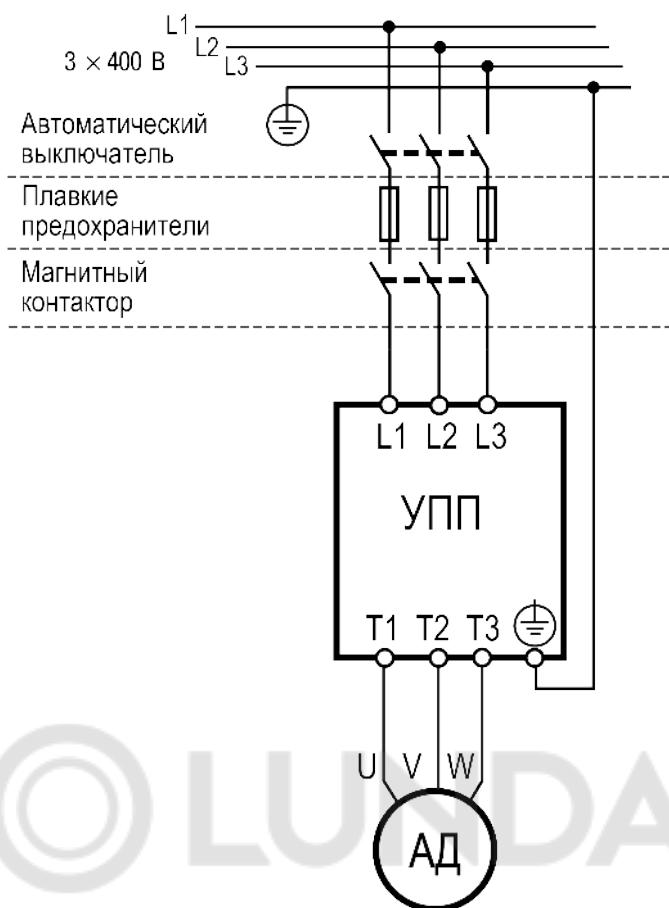


Рисунок 5.1 – Типовая структурная схема электропривода с УПП

5.7 Электрический монтаж силовых и сигнальных кабелей

Для снижения уровня излучаемых помех и токов утечки кабель двигателя должен быть как можно короче, а экран должен покрывать не менее 80 % поверхности кабеля и изготавливаться из металла.

При подключении к прибору экрана/бронированной оболочки следует использовать кабельные зажимы с низким сопротивлением. Подключение свитыми концами (косичками) не рекомендуется, поскольку это значительно снижает эффективность экранирования.

Экранирующие оболочки или кабельные каналы следует заземлить с обоих концов: на двигателе и на УПП.

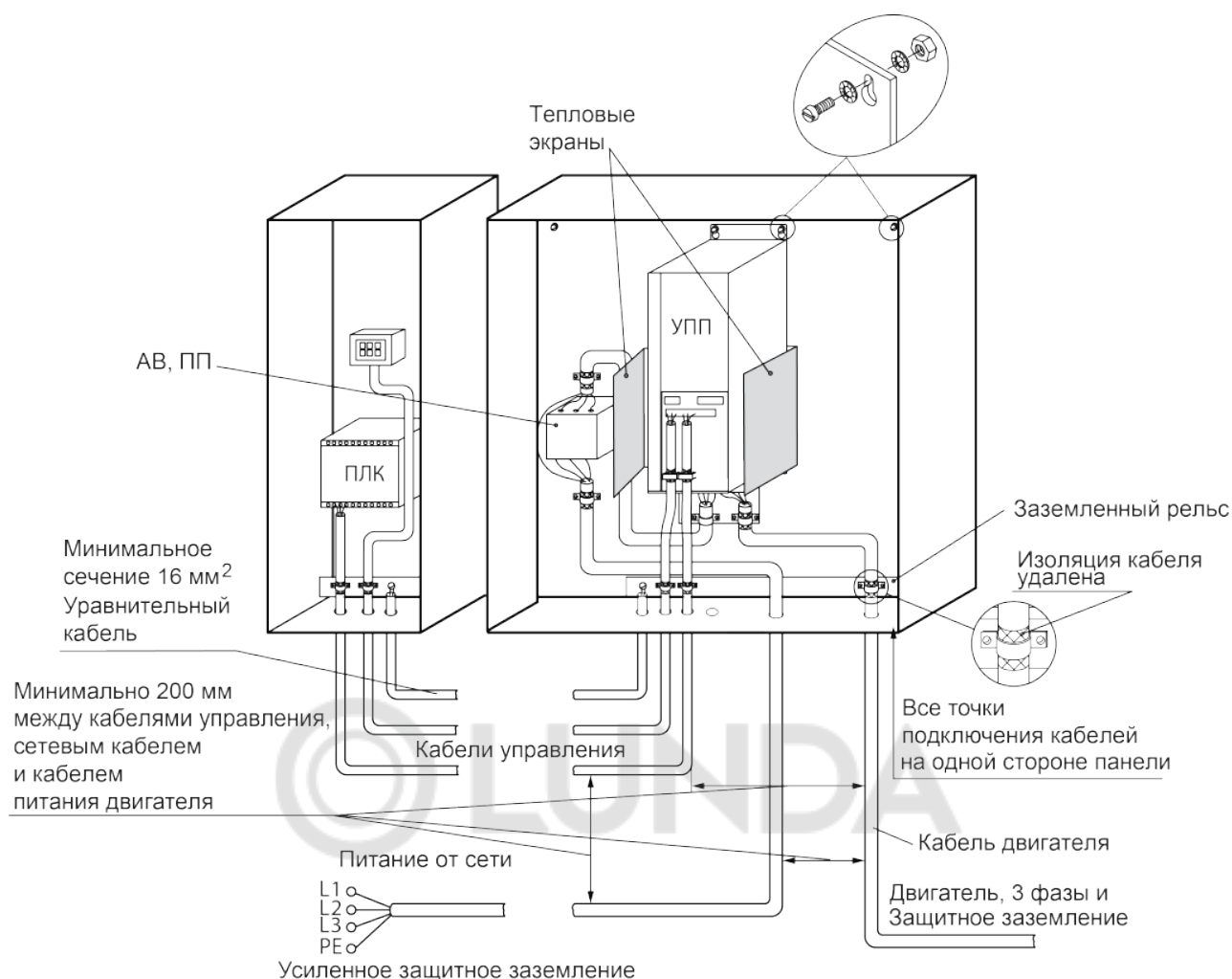


Рисунок 5.2 – Монтаж УПП с учетом требований ЭМС

5.8 Монтаж межполюсных перегородок

Для обеспечения дополнительной защиты от случайного замыкания токопроводящих частей внешних кабелей, подключаемых к силовым клеммам L1, L2, L3, T1, T2, T3 прибора, рекомендуется использовать защитные межполюсные перегородки (входят в комплект поставки прибора).

Перегородки устанавливаются в соответствующие пазы, отделяющие силовые клеммы друг от друга.

Пример монтажа защитных перегородок показан на [рисунке 5.3](#).

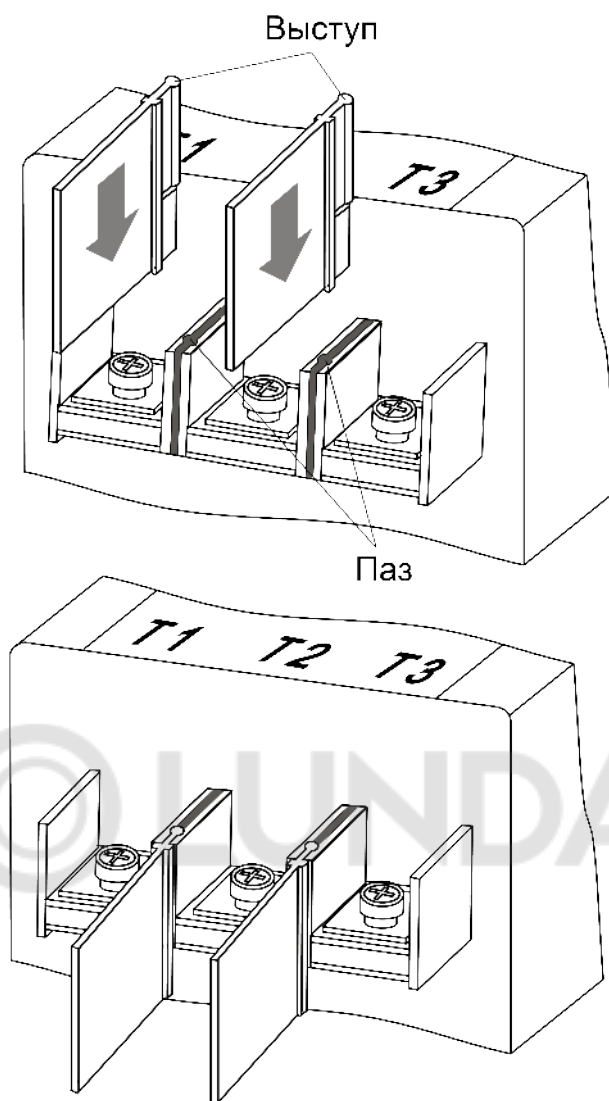


Рисунок 5.3 – Монтаж межполюсных перегородок

5.9 Назначение клемм прибора

Назначение контактов клеммной колодки прибора представлено на [рисунке 5.4](#).

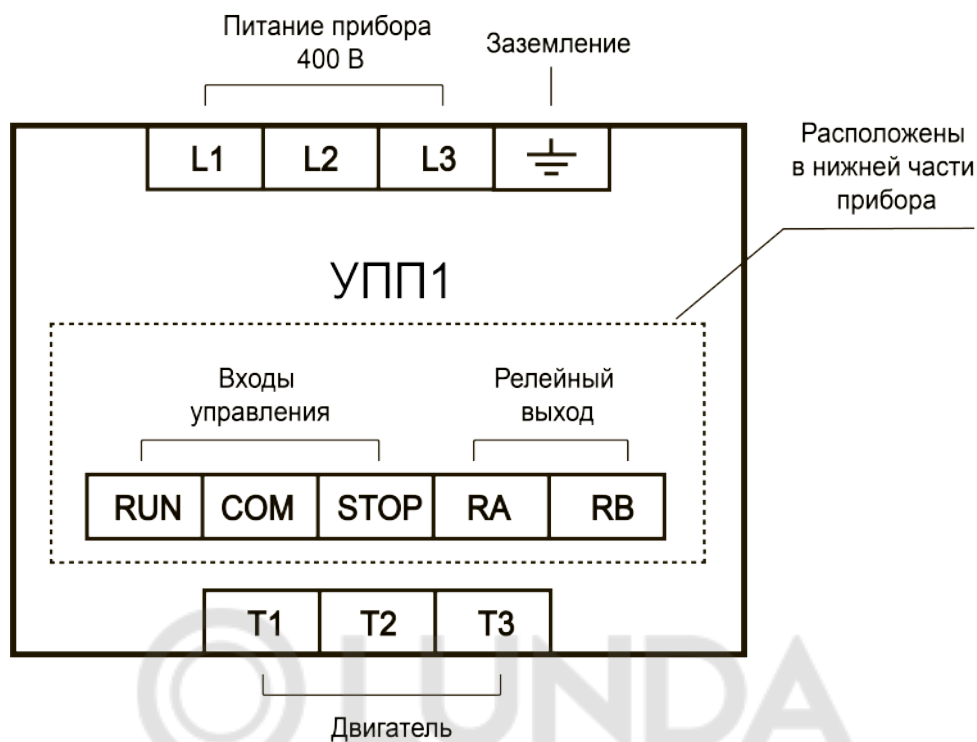


Рисунок 5.4 – Назначение клемм прибора

5.10 Порядок подключения



ПРИМЕЧАНИЕ

Пояснения к схемам:

М – трехфазный двигатель переменного тока.

QF1 – автомат защиты трехполюсной.

SA1 – выключатель.

SB1, SB2 – кнопки без фиксации.

Электрические цепи прибора следует подключать строго в следующем порядке:

1. Клемма заземления.
2. Трехфазный выход подключения двигателя.

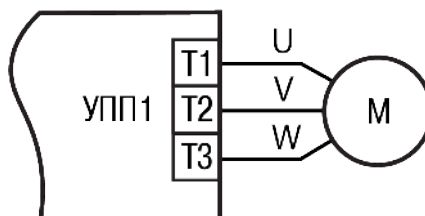


Рисунок 5.5 – Схема подключения двигателя

3. Входы управления.

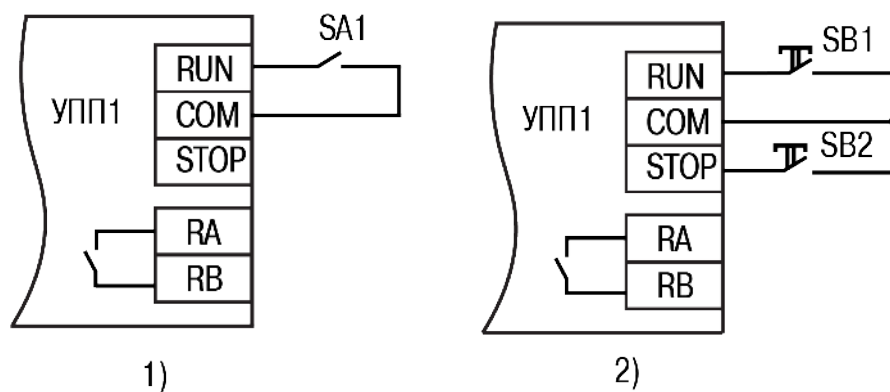


Рисунок 5.6 – Схемы подключения прибора с двухпроводным (1) и трехпроводным (2) управлением

4. Трехфазный вход подключения сетевого напряжения.

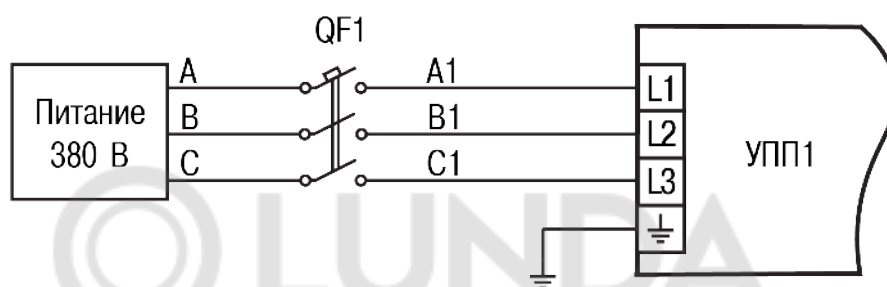


Рисунок 5.7 – Схема подключения питания

6 Эксплуатация

6.1 Принцип работы

Принцип действия прибора (см. [рисунок 6.1](#)) основан на фазовом методе регулирования траектории нарастания и снижения напряжения питания нагруженного двигателя.

При двухпроводной схеме подключения плавный пуск двигателя осуществляется замыканием клемм RUN и COM прибора, а плавный останов производится, при размыкании данных клемм.

Возможность управления двигателем по трехпроводной схеме предоставляется опционально. При трехпроводной схеме подключения плавный пуск двигателя производится замыканием клемм RUN и COM прибора, а плавный останов – замыканием клемм STOP и COM.

Нормально разомкнутые контакты релейного выхода (клеммы RA и RB) замыкаются на время работы и размыкаются при останове или кратковременном прерывании команды пуска.

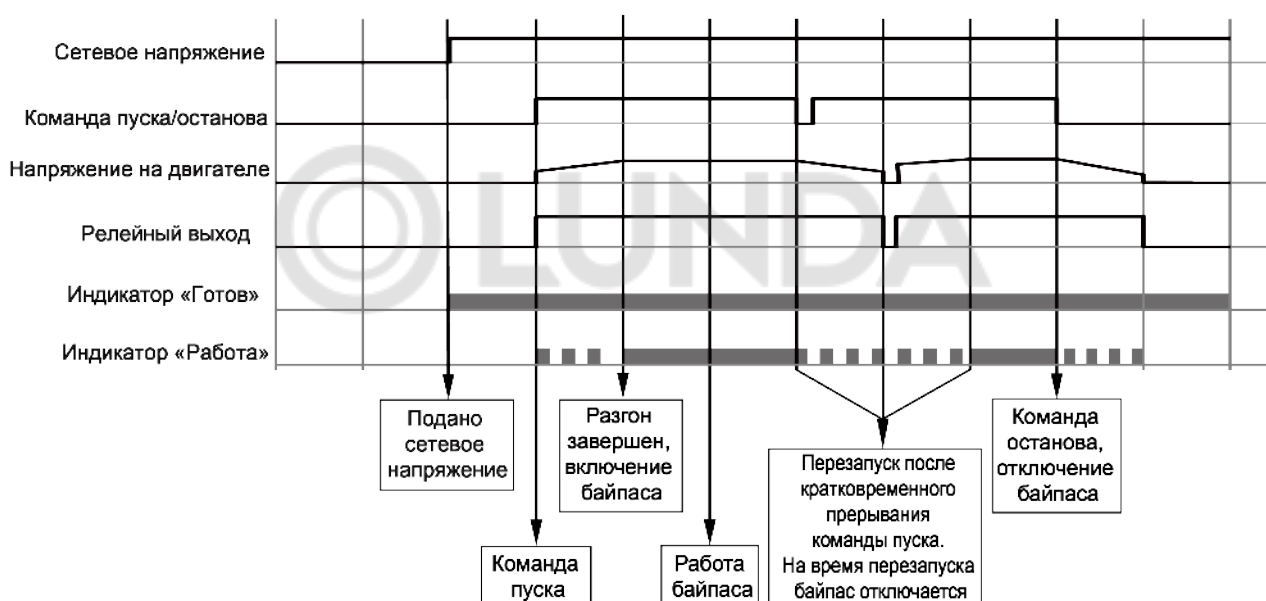


Рисунок 6.1 – Диаграмма работы прибора

6.2 Управление и индикация

Прибор (см. [рисунок 6.2](#)) состоит из следующих основных частей:

- корпуса с радиатором и элементами для крепления на вертикальную поверхность;
- клемм для подключения прибора к сети электропитания, электродвигателю и цепи заземления;
- клемм для подключения к прибору управляющих сигналов, а также клемм релейного выхода;
- элементов индикации и настройки прибора.

На лицевой панели расположены:

- три индикатора, отображающих состояние работы прибора (см. [таблицу 6.1](#))
- три ручки настройки работы прибора (см. [таблицу 6.2](#)).

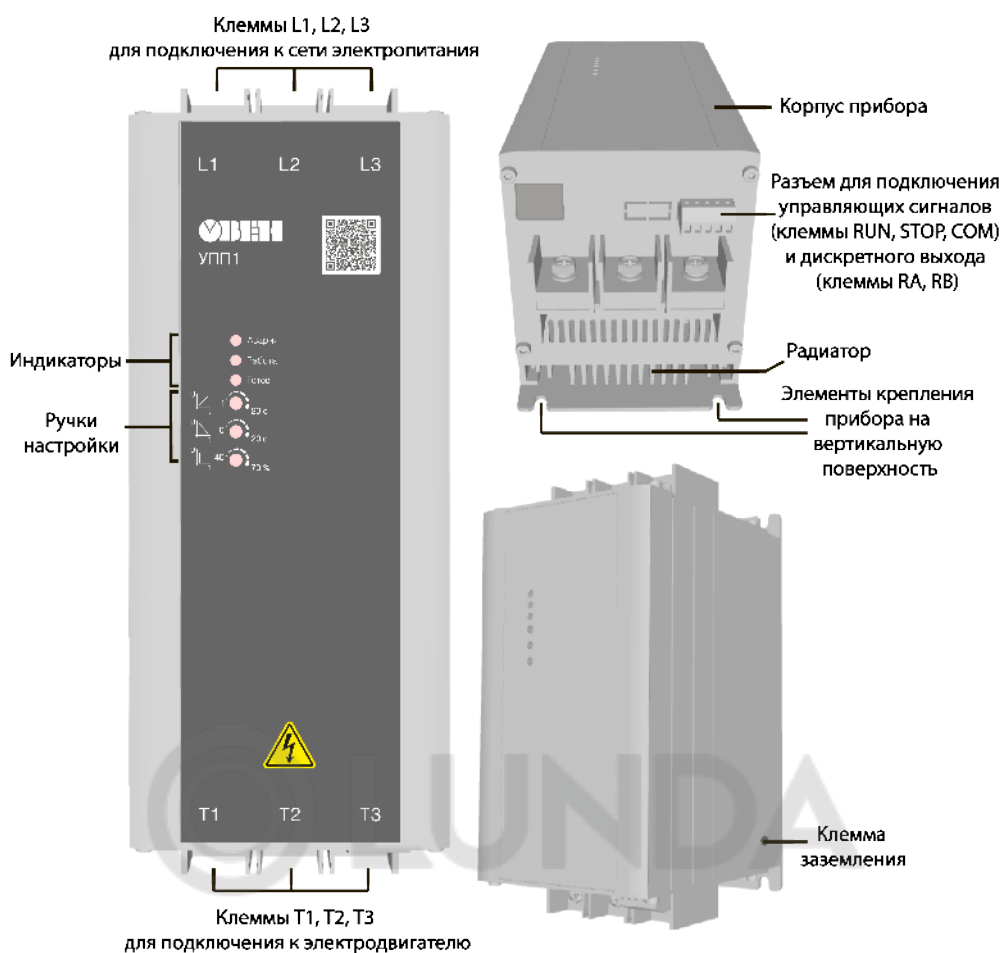


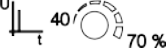


Рисунок 6.2 – Внешний вид прибора

Таблица 6.1 – Описание работы индикаторов

Состояние индикатора РАБОТА	Состояние индикатора ГОТОВ			Состояние индикатора АВАРИЯ	
	Включен	Мигает	Выключен	Включен	Выключен
Включен	Байпас включен	Отсутствует напряжение входной или выходной фазы, либо неисправность прибора	Неисправность прибора	Обнаружена внутренняя ошибка и нарушение работоспособности прибора	Нарушений работоспособности прибора не обнаружено
Мигает	Процесс разгона или торможения двигателя	Неисправность прибора	Неисправность прибора		
Выключен	Прибор готов к запуску двигателя	Отсутствует напряжение входной или выходной фазы, либо отсутствует подключение к двигателю	Отсутствует подключение к сети электропитания, либо неисправность индикаторов прибора		

Таблица 6.2 – Назначение ручек настройки

Переключатель	Назначение
	Установка времени разгона (1...20 с)
	Установка времени торможения (0...20 с)
	Установка пускового крутящего момента (40...70 %)

6.3 Включение и работа



ПРЕДУПРЕЖДЕНИЕ

После распаковки прибора следует убедиться, что во время транспортировки он не был поврежден.

Для ввода прибора в эксплуатацию необходимо выполнить следующие действия:

1. Перед подключением прибора проверить изоляцию питающего и моторного кабелей.
2. Произвести монтаж и подключение прибора, руководствуясь рекомендациями [раздела 4](#) и [раздела 5](#), не подключая выход прибора (клеммы T1, T2, T3) к электродвигателю.



ПРЕДУПРЕЖДЕНИЕ

Все подключения (отключения) прибора производить только при отключенном от прибора напряжении сети электропитания!

3. Выполнить сброс возможных незавершенных алгоритмов работы прибора, для чего выполнить следующие действия:
 - если используется двухпроводное управление, подать на прибор (клеммы L1, L2, L3) напряжение от сети электропитания при разомкнутых клеммах RUN и COM;
 - если используется трехпроводное управление (опционально), подать на прибор (клеммы L1, L2, L3) напряжение от сети электропитания, затем замкнуть клеммы STOP и COM.



ПРЕДУПРЕЖДЕНИЕ

Запрещается подавать напряжение от сети электропитания на входы управления (клеммы RUN, STOP, COM)! Появление высокого напряжения на входах управления приведет к выходу прибора из строя.

4. Отключить напряжение сети электропитания от прибора (клеммы L1, L2, L3), после чего выполнить подключение выхода прибора (клеммы T1, T2, T3) к электродвигателю.
5. Подать на прибор напряжение сети электропитания (клеммы L1, L2, L3). Дождаться постоянного включения индикатора ГОТОВ и прекращения его мигания. Если индикатор ГОТОВ продолжит мигать, не перейдя к постоянному включению, проверить правильность выполненных подключений, соблюдая необходимые меры безопасности. Переходить к следующему шагу только после устранения некорректного подключения.
6. Выполнить пуск электродвигателя, замкнув клеммы RUN и COM прибора. Используя ручки настройки на лицевой панели прибора:
 - увеличить пусковое напряжение до оптимального значения, если двигатель не запустился сразу;
 - уменьшить пусковое напряжение или увеличить время разгона до оптимальных значений, если при запуске двигатель вращается слишком быстро;
 - установить требуемое время торможения двигателя.
7. Для остановки двигателя, разомкнуть клеммы RUN и COM прибора (при двухпроводном управлении) или замкнуть клеммы STOP и COM (при трехпроводном управлении).
8. При необходимости, при помощи ручки настройки времени торможения отрегулировать оптимальное время плавного останова двигателя, произведя несколько последовательных пусков и остановов.

**ПРИМЕЧАНИЕ**

Для установки ручек настройки в требуемое положение используйте отвертку соответствующего размера. Не прилагайте чрезмерных усилий при вращении ручек настройки.



7 Техническое обслуживание

Во время выполнения работ по техническому обслуживанию прибора следует соблюдать меры безопасности из [раздела 3](#).

Техническое обслуживание прибора проводится не реже одного раза в 6 месяцев и включает следующие процедуры:

- проверку крепления прибора;
- проверку винтовых соединений;
- удаление пыли и грязи с клеммника прибора.

8 Маркировка

На корпус прибора наносятся:

- наименование и условное обозначение прибора;
- единый знак обращения продукции на рынке Евразийского экономического союза;
- род питающего тока и напряжение питания;
- выходная мощность и выходной ток;
- степень защиты корпуса по ГОСТ 14254–2015;
- графический символ, соответствующий классу защиты от поражения электрическим током по ГОСТ 12.2.007.0–75 ;
- страна-изготовитель;
- товарный знак;
- штрих-код и QR-код;
- заводской номер и дата изготовления прибора.

На потребительскую тару наносятся:

- наименование и условное обозначение прибора;
- единый знак обращения продукции на рынке Евразийского экономического союза;
- страна-изготовитель;
- товарный знак;
- заводской номер прибора;
- штрих-код;
- почтовый адрес фирмы-производителя;
- дата упаковки прибора.

9 Упаковка

Упаковка прибора производится в соответствии с ГОСТ 23088-80 в потребительскую тару, выполненную из коробочного картона по ГОСТ 7933-89.

Упаковка прибора при пересылке почтой производится по ГОСТ 9181-74.

10 Транспортирование и хранение

Прибор должен транспортироваться в закрытом транспорте любого вида. В транспортных средствах тару следует крепить согласно правилам, действующим на соответствующих видах транспорта.

Транспортировать с соблюдением мер защиты от ударов и вибраций при следующих условиях:

- температура окружающего воздуха: от минус 25 до плюс 60 °С;
- относительная влажность окружающего воздуха (без конденсации влаги): от 30 до 80 %;
- атмосферное давление: от 54,0 до 106,7 кПа.

Прибор необходимо перевозить в транспортной таре поштучно или в контейнерах.

Прибор следует хранить в таре изготовителя на стеллажах в отапливаемых помещениях без агрессивных примесей в воздухе при следующих условиях:

- температура окружающего воздуха: от плюс 5 до плюс 40 °С;
- относительная влажность окружающего воздуха (без конденсации влаги): от 30 до 80 %;
- атмосферное давление: от 54,0 до 106,7 кПа.

11 Комплектность

Наименование	Количество
Прибор	1 шт.
Перегородка межполюсная	4 шт.
Отвертка	1 шт.
Паспорт и гарантийный талон	1 экз.
Руководство по эксплуатации	1 экз.



ПРИМЕЧАНИЕ

Изготовитель оставляет за собой право внесения дополнений в комплектность прибора.

12 Гарантийные обязательства

Изготовитель гарантирует соответствие прибора требованиям ТУ при соблюдении условий эксплуатации, транспортирования, хранения и монтажа.

Гарантийный срок эксплуатации – **1 год** со дня продажи.

В случае выхода прибора из строя в течение гарантийного срока при соблюдении условий эксплуатации, транспортирования, хранения и монтажа предприятие-изготовитель обязуется осуществить его бесплатный ремонт или замену.

Порядок передачи прибора в ремонт содержится в паспорте и в гарантийном талоне.



Россия, 111024, Москва, 2-я ул. Энтузиастов, д. 5, корп. 5
тел.: +7 (495) 641-11-56, факс: (495) 728-41-45
тех. поддержка 24/7: 8-800-775-63-83, support@owen.ru
отдел продаж: sales@owen.ru
www.owen.ru
рег.:1-RU-131527-1.2