

# CB01

Счетчик времени

LUNDA

EAC



Руководство по эксплуатации

# Содержание

Предупреждающие сообщения .....	4
Введение .....	5
Используемые аббревиатуры .....	6
<b>1 Назначение и функции прибора .....</b>	<b>7</b>
<b>2 Технические характеристики и условия эксплуатации .....</b>	<b>7</b>
2.1 Технические характеристики .....	7
2.2 Условия эксплуатации .....	10
<b>3 Меры безопасности .....</b>	<b>11</b>
<b>4 Монтаж .....</b>	<b>12</b>
4.1 Установка прибора настенного крепления Н .....	12
4.2 Установка прибора щитового крепления Щ1 .....	14
4.3 Установка прибора щитового крепления Щ2 .....	17
<b>5 Подключение .....</b>	<b>19</b>
5.1 Рекомендации по подключению .....	19
5.2 Порядок подключения .....	21
5.3 Назначение контактов клеммника .....	22
5.4 Подключение коммутационных устройств и датчиков .....	23
5.5 Подключение нагрузки к ВУ .....	24
<b>6 Эксплуатация .....</b>	<b>25</b>
6.1 Принцип работы .....	25
6.2 Управление и индикация .....	26
6.3 Включение и работа .....	30
<b>7 Настройка .....</b>	<b>34</b>

7.1 Последовательность настройки .....	34
7.2 Настройка прибора с ПК .....	39
<b>8 Техническое обслуживание .....</b>	<b>39</b>
8.1 Общие указания .....	39
<b>9 Маркировка .....</b>	<b>40</b>
<b>10 Упаковка .....</b>	<b>41</b>
<b>11 Транспортирование и хранение .....</b>	<b>41</b>
<b>12 Комплектность .....</b>	<b>41</b>
<b>13 Гарантийные обязательства .....</b>	<b>42</b>
<b>Приложение А. Настраиваемые параметры. Протокол OVEN .....</b>	<b>43</b>
<b>Приложение Б. Настраиваемые параметры. Протокол ModBus .....</b>	<b>50</b>

## Предупреждающие сообщения

В данном руководстве применяются следующие предупреждения:



### **ОПАСНОСТЬ**

Ключевое слово ОПАСНОСТЬ сообщает о **непосредственной угрозе опасной ситуации**, которая приведет к смерти или серьезной травме, если ее не предотвратить.



### **ВНИМАНИЕ**

Ключевое слово ВНИМАНИЕ сообщает о **потенциально опасной ситуации**, которая может привести к небольшим травмам.



### **ПРЕДУПРЕЖДЕНИЕ**

Ключевое слово ПРЕДУПРЕЖДЕНИЕ сообщает о **потенциально опасной ситуации**, которая может привести к повреждению имущества.



### **ПРИМЕЧАНИЕ**

Ключевое слово ПРИМЕЧАНИЕ обращает внимание на полезные советы и рекомендации, а также информацию для эффективной и безаварийной работы оборудования.

### **Ограничение ответственности**

Ни при каких обстоятельствах ООО «Производственное объединение ОВЕН» и его контрагенты не будут нести юридическую ответственность и не будут признавать за собой какие-либо обязательства в связи с любым ущербом, возникшим в результате установки или использования прибора с нарушением действующей нормативно-технической документации.

## Введение

Настоящее Руководство по эксплуатации предназначено для ознакомления обслуживающего персонала с устройством, принципом действия, конструкцией, технической эксплуатацией и обслуживанием счетчика времени СВ01, в дальнейшем по тексту именуемого «прибор».

Подключение, регулировка и техобслуживание прибора должны производиться только квалифицированными специалистами после прочтения настоящего руководства по эксплуатации.

Прибор изготавливается в различных модификациях, зашифрованных в коде полного условного обозначения:



### Напряжение питания:

**220** – переменное от 90 до 264 В;

**24** – постоянное от 10,5 до 30 В.

### Конструктивное исполнение:

**Н** – корпус настенного крепления;

**Щ1** – корпус щитового крепления (квадратная лицевая панель, 96х96 мм);

**Щ2** – корпус щитового крепления (прямоугольная лицевая панель, 96x48 мм).

**Наличие выходного устройства:**

- Р** – ВУ типа электромагнитное реле;
- ВУ отсутствует.

**Наличие интерфейса связи с ПК:**

- RS** – прибор имеет интерфейс связи RS-485;
- интерфейс связи отсутствует.

Пример обозначения прибора при заказе: **СВ01-220.Н.Р.РС**. При этом поставке подлежит прибор в корпусе Н, с питанием 220 В, выходом Р и интерфейсом RS-485.

## **Используемые аббревиатуры**

- ВУ** – выходное устройство.
- ВИП** – внешний источник питания.
- ПК** – персональный компьютер.
- ЦИ** – цифровой индикатор.

# 1 Назначение и функции прибора

Прибор предназначен для измерения интервалов времени и счета количества измеренных сигналов. Он используется в составе измерительных систем контроля и управления технологическими процессами на промышленных предприятиях.

Прибор позволяет выполнять функции счетчика времени и счетчика количества включений.

## 2 Технические характеристики и условия эксплуатации

### 2.1 Технические характеристики

Основные технические данные прибора представлены в *таблице 2.1*.

**Таблица 2.1 – Характеристики прибора**

Наименование	Значение
<b>Питание</b>	
Напряжение питания прибора СВ01-220.X.X.X: <ul style="list-style-type: none"><li>• от сети переменного напряжения:<ul style="list-style-type: none"><li>• напряжение</li></ul></li> <li>• частота</li> <li>• от источника постоянного тока:<ul style="list-style-type: none"><li>• напряжение</li></ul></li></ul>	90...264 В (номинальные значения – 110 и 220 В) 47...63 Гц (номинальные значения – 50 и 60 Гц)  120...375 В (номинальное значение – 220 В)
Напряжение питания прибора СВ01-24.X.X.X от источника постоянного напряжения	10,5...30 В (номинальные значения – 12 и 24 В)

## Продолжение таблицы 2.1

Наименование	Значение
Потребляемая мощность, не более (для приборов с переменным напряжением питания)	10 ВА
Защита от переплюсовки питания (для СВ01-24.X.X.X)	есть
<b>Внутренний источник питания</b>	
Выходное напряжение: • СВ01-220.X.X.X • СВ01-24.X.X.X	24(±3) В 10,5...30 В*
 <b>ПРЕДУПРЕЖДЕНИЕ</b> * Физически в данной модификации входное напряжение выводится напрямую на выходные клеммы прибора, без дополнительного преобразования.	
Гальваническая развязка: • СВ01-220.X.X.X • СВ01-24.X.X.X	есть нет
<b>Измерение</b>	
Предел абсолютной допустимой погрешности временных интервалов, не более	$\Delta = \pm(0,9 \times 10^{-4} \times t + C)$ где С – значение наименьшего разряда при измерении в данном диапазоне*; <i>t</i> – измеряемое значение, с
 <b>ПРЕДУПРЕЖДЕНИЕ</b> * В зависимости от диапазона измерения значение наименьшего разряда С равно: <ul style="list-style-type: none"> <li>• 1 с (для диапазона от 0 с до 23 ч 59 мин 59 с);</li> <li>• 1 мин (для диапазона от 24 ч до 9999 ч 59 мин);</li> <li>• 1 ч (для диапазона от 10000 ч до 99999 ч)</li> </ul>	

## Продолжение таблицы 2.1

Наименование	Значение
Предел абсолютной допустимой погрешности счета количества измеренных сигналов в диапазоне от 0 до 999999, не более	±1
<b>Вход</b>	
Максимальный входной ток «0» и «1», не более	5 мА
Уровень сигнала, соответствующий логической единице на входе прибора	5...30 В
Уровень сигнала, соответствующий логическому нулю на входе прибора	0...3 В
Максимальное входное напряжение	30 В
Длительность сигнала на входе, не менее	300 мс
<b>ВУ</b>	
Тип ВУ	электромагнитное реле (Р)
Максимальный ток нагрузки (при 250 В, 50 Гц и $\cos \varphi > 0,4$ )	8 А
Максимальное напряжение нагрузки переменного тока	240 В
Максимальное напряжение нагрузки постоянного тока (при токе нагрузки 8 А)	30 В
<b>Интерфейс связи RS-485</b>	
Скорости обмена	2400, 4800, 9600, 14400, 19200, 28800, 38400, 57600, 115200 бит/с
Протоколы связи	ОВЕН, ModBus-RTU, ModBus-ASCII
Входное сопротивление, не менее	12 кОм (стандартная нагрузка)
Гальваническая развязка	нет

## Продолжение таблицы 2.1

Наименование	Значение
<b>Корпус</b>	
Габаритные размеры прибора: <ul style="list-style-type: none"><li>• настенный Н</li><li>• щитовой Щ1</li><li>• щитовой Щ2</li></ul>	105 × 130 × 65 мм 96 × 96 × 65 мм 96 × 48 × 100 мм
Степень защиты корпуса: <ul style="list-style-type: none"><li>• настенный Н</li><li>• щитовой Щ1 и Щ2 (со стороны лицевой панели)</li></ul>	IP44 IP54
<b>Характеристики прибора</b>	
Масса, не более	0,4 кг
Средний срок службы, не менее	12 лет

## 2.2 Условия эксплуатации

Прибор предназначен для эксплуатации при следующих условиях:

- закрытые взрывобезопасные помещения без агрессивных паров и газов;
- температура окружающего воздуха от минус 20 до +60 °С;
- верхний предел относительной влажности воздуха: не более 80 % при +35 °С и более низких температурах без конденсации влаги;
- атмосферное давление от 84 до 106,7 кПа.

По электромагнитной совместимости прибор относится к оборудованию класса А по ГОСТ Р МЭК 61326-1-2014.

По устойчивости к механическим воздействиям при эксплуатации прибор соответствует группе исполнения N2 по ГОСТ Р 52931-2008.

По устойчивости к климатическим воздействиям при эксплуатации прибор соответствует группе исполнения B4 по ГОСТ Р 52931-2008.

По устойчивости к воздействию атмосферного давления прибор относится к группе P1 по ГОСТ 52931-2008.



#### **ПРЕДУПРЕЖДЕНИЕ**

Требования в части внешних воздействующих факторов являются обязательными как относящиеся к требованиям безопасности.

### **3 Меры безопасности**



#### **ВНИМАНИЕ**

На клеммнике СВ01-220.Х.Х.Х присутствует опасное для жизни напряжение величиной до 250 В. Любые подключения к прибору и работы по его техническому обслуживанию следует производить только при отключенном питании прибора.

По способу защиты от поражения электрическим током прибор соответствует классу II по ГОСТ 12.2.007.0-75.

При эксплуатации, техническом обслуживании и поверке необходимо соблюдать требования ГОСТ 12.3.019-80, Правил эксплуатации электроустановок потребителей и Правил охраны труда при эксплуатации электроустановок потребителей.

Не допускается попадание влаги на контакты выходного разъема и внутренние электроэлементы прибора. Запрещено использовать прибор в агрессивных средах с содержанием в атмосфере кислот, щелочей, масел и т. п.

## 4 Монтаж

### 4.1 Установка прибора настенного крепления Н

Для установки прибора следует:

1. Закрепить кронштейн тремя винтами М4 × 20 на поверхности, предназначенной для установки прибора (см. рисунок 4.2).



#### ПРИМЕЧАНИЕ

Винты для крепления кронштейна не входят в комплект поставки.

2. Зацепить крепежный уголок на задней стенке прибора за верхнюю кромку кронштейна.
3. Прикрепить прибор к кронштейну винтом из комплекта поставки.

Демонтаж прибора следует производить в обратном порядке.



#### ПРЕДУПРЕЖДЕНИЕ

Провода подключаются при снятой крышке прибора. Для удобства подключения следует зафиксировать основание прибора на кронштейне крепежным винтом.

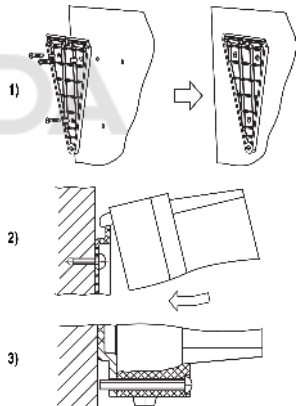


Рисунок 4.1 – Монтаж прибора настенного крепления

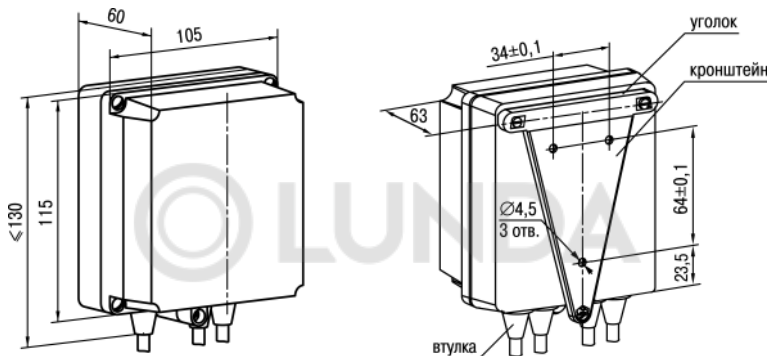


Рисунок 4.2 – Габаритные размеры корпуса Н



**ПРИМЕЧАНИЕ**

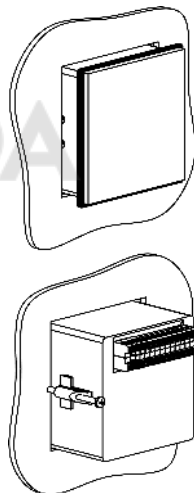
Втулки следует подрезать в соответствии с диаметром вводного кабеля.

## 4.2 Установка прибора щитового крепления Щ1

Для установки прибора следует:

1. Подготовить на щите управления место для установки прибора (см. *рисунок 4.4*).
2. Установить прокладку на рамку прибора для обеспечения степени защиты IP54.
3. Вставить прибор в специально подготовленное отверстие на лицевой панели щита.
4. Вставить фиксаторы из комплекта поставки в отверстия на боковых стенках прибора.
5. С усилием завернуть винты M4 × 35 из комплекта поставки в отверстия каждого фиксатора так, чтобы прибор был плотно прижат к лицевой панели щита.

Демонтаж прибора следует производить в обратном порядке.



**Рисунок 4.3 – Монтаж прибора щитового крепления**

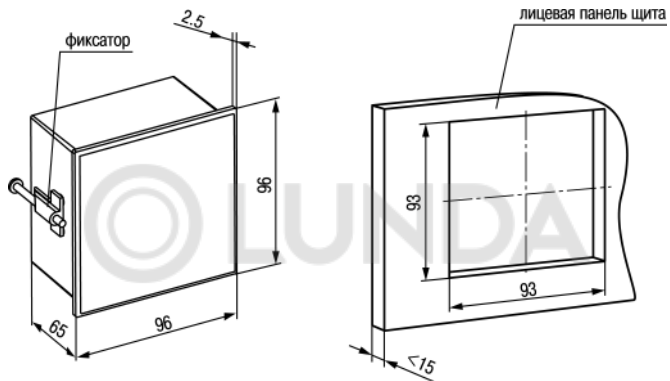
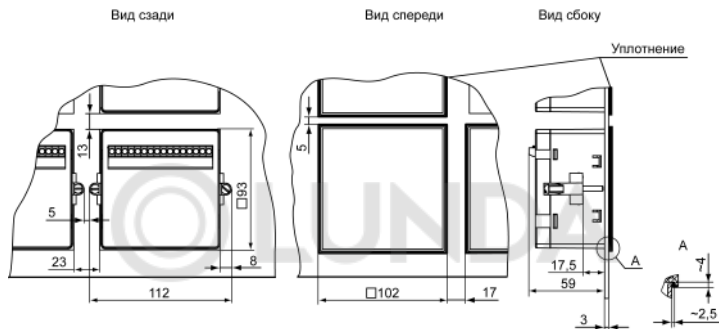


Рисунок 4.4 – Габаритные размеры корпуса Щ1



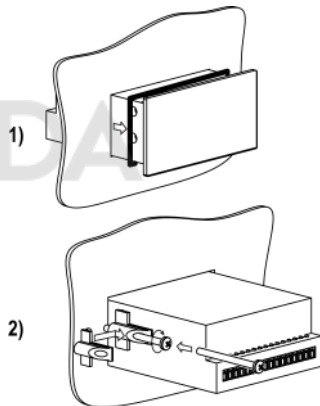
**Рисунок 4.5 – Прибор в корпусе Щ1, установленный в щит толщиной 3 мм**

### 4.3 Установка прибора щитового крепления Щ2

Для установки прибора следует:

1. Подготовить на щите управления место для установки прибора (см. *рисунок 4.7*).
2. Установить прокладку на рамку прибора для обеспечения степени защиты IP54.
3. Вставить прибор в специально подготовленное отверстие на лицевой панели щита.
4. Вставить фиксаторы из комплекта поставки в отверстия на боковых стенках прибора.
5. С усилием завернуть винты M4 × 35 из комплекта поставки в отверстия каждого фиксатора так, чтобы прибор был плотно прижат к лицевой панели щита.

Демонтаж прибора следует производить в обратном порядке.



**Рисунок 4.6 – Монтаж прибора щитового крепления**

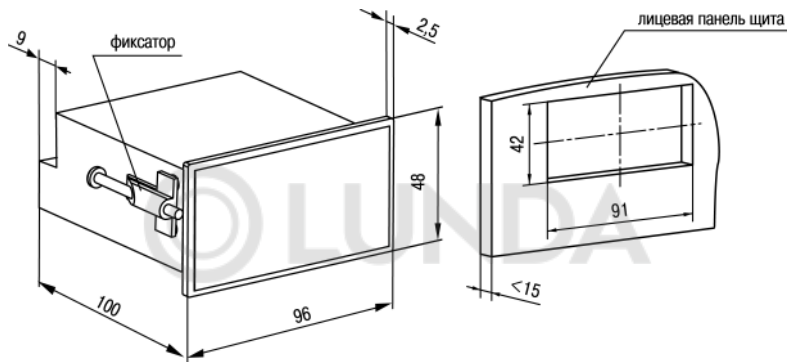


Рисунок 4.7 – Габаритные размеры корпуса Щ2



Рисунок 4.8 – Прибор в корпусе Щ2, установленный в щит толщиной 3 мм

## 5 Подключение

### 5.1 Рекомендации по подключению



#### **ВНИМАНИЕ**

Запрещается использовать прибор СВ01-24.X.X.X в распределенных сетях постоянного тока, поскольку RS-485 и вход питания 24 В прибора гальванически связаны. Для подключения такого прибора к распределенным сетям постоянного тока необходимо использовать внешний гальванически развязанный источник питания постоянного тока (допускающий подключение к распределенным сетям постоянного тока), расположенный в непосредственной близости от прибора.



### **ПРЕДУПРЕЖДЕНИЕ**

При напряжении питания меньше нижнего предела диапазона прибор перестает функционировать, но не выходит из строя. При напряжении больше верхнего предела – прибор выйдет из строя.

Для обеспечения надежности электрических соединений рекомендуется использовать медные многожильные кабели, концы которых перед подключением следует тщательно зачистить, залудить или использовать кабельные наконечники. Зачистку жил кабелей необходимо выполнять с таким расчетом, чтобы их оголенные концы после подключения к прибору не выступали за пределы клеммника. Сечение жил кабелей должно быть не более 1 мм<sup>2</sup>.

Общие требования к линиям соединений:

- При прокладке кабелей следует выделить линии связи, соединяющие прибор с датчиком, в самостоятельную трассу (или несколько трасс), располагая ее (или их) отдельно от силовых кабелей, а также от кабелей, создающих высокочастотные и импульсные помехи.
- Для защиты входов прибора от влияния промышленных электромагнитных помех линии связи прибора с датчиком следует экранировать. В качестве экранов могут быть использованы как специальные кабели с экранирующими оплетками, так и заземленные стальные трубы подходящего диаметра. Экраны кабелей с экранирующими оплетками следует подключить к контакту функционального заземления (FE) в щите управления.
- Следует устанавливать фильтры сетевых помех в линиях питания прибора.
- Следует устанавливать искрогасящие фильтры в линиях коммутации силового оборудования.

При монтаже системы, в которой работает прибор, следует учитывать правила организации эффективного заземления:

- все заземляющие линии прокладывать по схеме «звезда», обеспечивая хороший контакт с заземляемым элементом;
- все заземляющие цепи должны быть выполнены проводами как можно большего сечения;
- запрещается объединять клемму прибора с маркировкой «Общая» и заземляющие линии.

Подключение прибора в сеть RS-485 следует выполнять по двухпроводной схеме. Подключение необходимо осуществлять витой парой проводов, соблюдая полярность. На концах линии рекомендуется установить резисторы сопротивлением 120 Ом.

## 5.2 Порядок подключения



### **ОПАСНОСТЬ**

После распаковки прибора следует убедиться, что при транспортировке прибор не был поврежден.

Если прибор находился длительное время при температуре ниже минус 20° С, то перед включением и началом работ необходимо выдержать его в помещении с температурой, соответствующей рабочему диапазону, в течение 30 минут.

Для подключения прибора следует выполнить действия:

1. Подключить прибор к источнику питания.



### **ВНИМАНИЕ**

Перед подачей питания на прибор следует проверить правильность подключения напряжения питания и его уровень.

2. Подключить линии связи «прибор – датчики» к первичным преобразователям и входам прибора.
3. Подать питание на прибор.
4. Выполнить настройку прибора.
5. Произвести тестовый запуск программы прибора, чтобы убедиться в корректности настроек.
6. Снять питание.
7. Подключить линии связи «прибор – нагрузка» к исполнительным механизмам и выходам прибора.

### **5.3 Назначение контактов клеммника**

Винтовой клеммник для подсоединения внешних связей у приборов щитового исполнения находится на задней стенке. В приборах настенного исполнения он расположен внутри прибора, а в отверстиях подвода внешних связей установлены резиновые уплотнители. Назначение контактов клеммника представлено на *рисунке 5.1*.

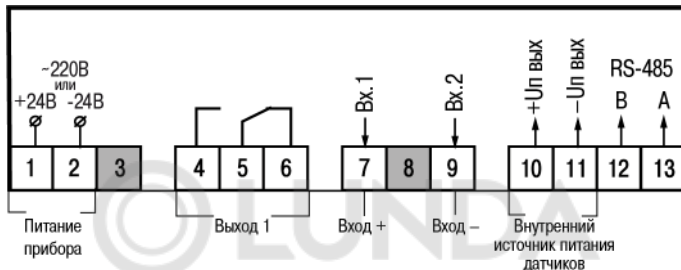


Рисунок 5.1 – Назначение контактов клеммника

## 5.4 Подключение коммутационных устройств и датчиков

Ко входу прибора могут быть подключены коммутационные устройства либо датчики, имеющие на выходе транзистор *n-p-n*-типа с открытым коллекторным выходом (см. *рисунок 5.2*).

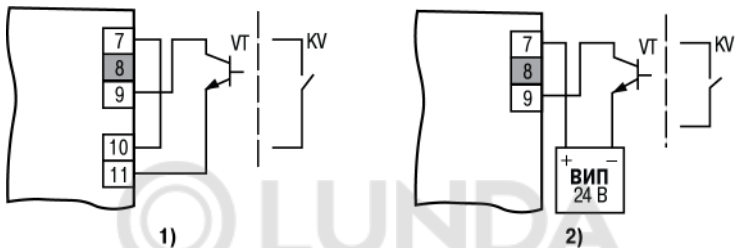


Рисунок 5.2 – Подключение датчиков с п-р-п-выходом или коммутационных устройств:  
 1) при работе датчика от внутреннего источника питания; 2) при работе датчика от ВИП

## 5.5 Подключение нагрузки к ВУ

В зависимости от модификации, прибор может иметь одно ВУ, выполненное в виде электромагнитного реле (Р). Схему подключения см. на *рисунке 5.3*.



Рисунок 5.3 – Схема подключения нагрузки к ВУ типа Р

## 6 Эксплуатация

### 6.1 Принцип работы

Функциональная схема прибора приведена на *рисунке 6.1*.

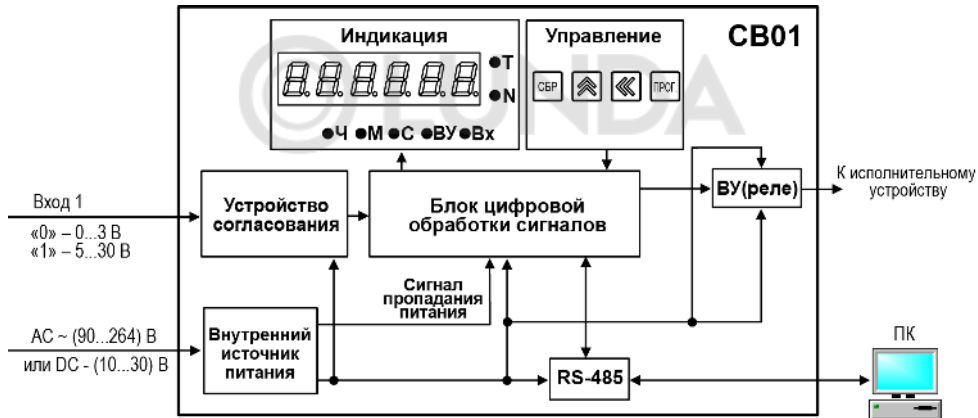


Рисунок 6.1 – Функциональная схема прибора

Прибор имеет один независимый дискретный **вход** для запуска отсчета времени. К входу могут быть подключены:

- коммутационные устройства (контакты кнопок, выключателей, герконов, реле и т. п.);
- активные датчики, имеющие на выходе транзистор *n-p-n*-типа с открытым коллекторным выходом.

Уровни входных сигналов преобразуются и обрабатываются в **устройстве согласования**, после чего поступают на **блок цифровой обработки**, где происходит:

- подсчет времени и количества включений прибора;
- формирование сигнала управления **ВУ** (его наличие зависит от модификации прибора).

**Блок управления** включает в себя кнопки для ввода параметров и управления работой прибора.

**Блок индикации** служит для отображения результатов измерения или параметров настройки прибора на ЦИ и состояний счетчика с помощью светодиодов.

**Внутренний источник питания** осуществляет преобразование питающего напряжения для всех блоков прибора и формирует сигнал, свидетельствующий о пропадании напряжения питания.

По интерфейсу **RS-485** можно конфигурировать или контролировать прибор удаленно. Наличие интерфейса зависит от модификации прибора.

## 6.2 Управление и индикация

На лицевой панели прибора расположены элементы индикации и управления (см. *рисунки 6.2 и 6.3*):

- семисегментный шестиразрядный ЦИ;

- семь светодиодов;
- четыре кнопки.



Рисунок 6.2 – Лицевая панель прибора для корпусов настенного Н и щитового Щ1 креплений

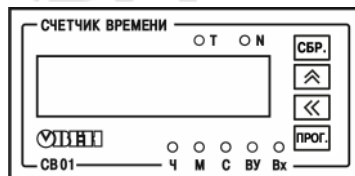



Рисунок 6.3 – Лицевая панель прибора для корпуса щитового Щ2 крепления

**Таблица 6.1 – Назначение ЦИ**

Режим эксплуатации прибора		Отображаемая информация	Частота обновления*
Работа	Счетчик времени	Результат измерения – временной интервал	Зависит от шкалы, которая переключается автоматически: <ul style="list-style-type: none"> <li>• <b>ЧЧ.ММ.СС</b> – 1 секунда;</li> <li>• <b>ЧЧЧЧ.ММ</b> – 1 минута;</li> <li>• <b>ЧЧЧЧЧ</b> – 1 час</li> </ul>
	Счет количества включений	Результат измерения – количество включений прибора	При каждом включении прибора
 <b>ПРЕДУПРЕЖДЕНИЕ</b> * При работе от входного датчика обновление показаний происходит по каждому фронту сигнала на входе прибора.			
Настройка		Название или значение выбранного параметра	






**Таблица 6.2 – Назначение светодиодов**

Светодиод	Состояние	Значение
<b>С</b>	Светится	Диапазон измеренного времени от 0 с до 99 ч 59 мин 59 с
<b>М</b>	Светится	Диапазон измеренного времени от 100 ч до 9999 ч 59 мин
<b>Ч</b>	Светится	Диапазон измеренного времени от 10000 ч до 99999 ч
<b>ВУ</b>	Светится	ВУ включено. Для приборов без ВУ светодиод засвечивается по достижении уставки

## Продолжение таблицы 6.2

Светодиод	Состояние	Значение
<b>Вх</b>	Светится	На вход подан управляющий сигнал
<b>T</b>	Светится	На ЦИ отображается измеренное значение временного интервала
<b>N</b>	Светится	На ЦИ отображается измеренное значение количества включений прибора. Светодиоды <b>С, М, Ч</b> не засвечены

### Таблица 6.3 – Назначение кнопок

Кнопка	Режим эксплуатации прибора	Назначение
	Настройка	<ul style="list-style-type: none"> <li>• Вход в режим настройки и выход из него (нажатие более 2 секунд).</li> <li>• Вход в режим редактирования параметра.</li> <li>• Запись нового значения параметра в энергонезависимую память прибора</li> </ul>
	Работа	Переход на индикацию количества включений прибора (нажать и удерживать кнопку)
	Настройка	Просмотр значений параметров и их редактирование, ввод пароля
	Работа	Выбор редактируемой цифры при изменении значения параметра и вводе пароля (используется с кнопкой  )
	Настройка	
	Работа	<ul style="list-style-type: none"> <li>• Обнуление значения счетчика времени и/или значения количества включений прибора.</li> <li>• Перевод ВУ в исходное состояние</li> </ul>

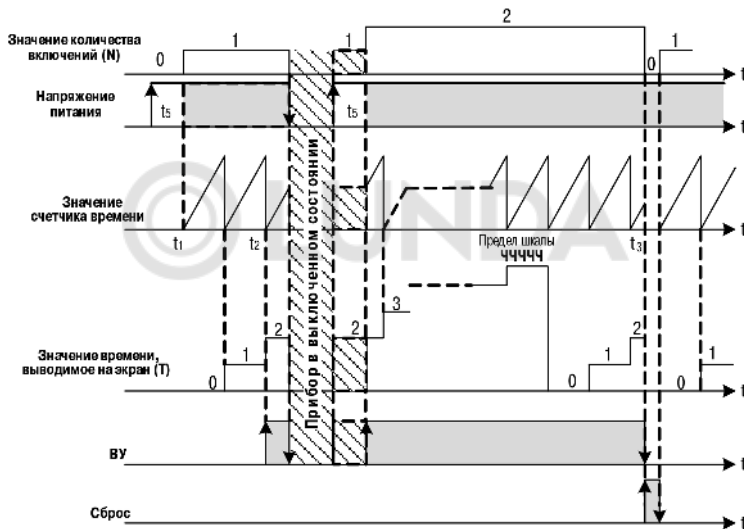
### 6.3 Включение и работа

Управление работой прибора и считывание из прибора значений счета выполняются с использованием команд, передаваемых в сети RS-485, либо вручную посредством органов управления, расположенных на передней панели прибора.

В качестве сигнала управления счетом можно использовать (параметр **odE**):

- напряжение питания;
- внешний сигнал.

На *рисунке 6.4* приведена диаграмма работы прибора, когда **напряжение питания** используется как сигнал управления счетом времени. В этом режиме функции входа не используются.




- $t_1$  – Момент начала счета после подачи напряжения питания  
 $t_2$  – Момент срабатывания ВУ  
 $t_3$  – Момент нажатия кнопки СБР или отработки команды «Сброс»  
 $t_5$  – Время готовности прибора, не более 1 сек

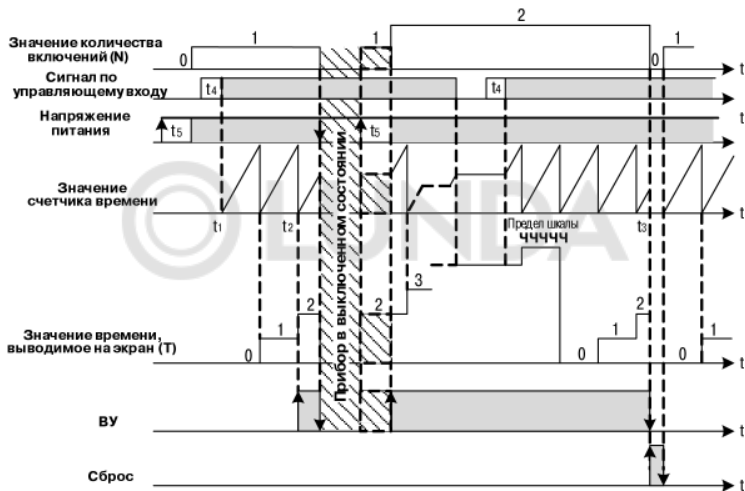
**Рисунок 6.4 – Напряжение питания как сигнал управления счетом**

Здесь начало счета задает сигнал наличия напряжения питания прибора. Процесс счета начинается не позднее чем через 1 секунду после включения прибора.

При отключении питания прибора результаты счета и состояние ВУ (при его наличии) сохраняются в энергонезависимой памяти. После повторного включения возвращается состояние ВУ, прибор продолжает счет с сохраненного значения, а также увеличивается значение счетчика количества включений прибора.

При достижении значения уставки ВУ срабатывает и находится в этом состоянии до тех пор, пока не придет команда «Сброс» по RS-485 или не будет нажата кнопка . При сбросе происходит обнуление измеренного временного интервала, количества включений прибора, а также производится перевод ВУ в исходное состояние.

На *рисунке 6.5* приведена диаграмма работы прибора, когда счетом времени управляет **внешний сигнал**. В этом режиме вход используется для внешнего управления счетом времени, что позволяет произвести более точную синхронизацию прибора с контролируемым им устройством.



- $t_1$  – Момент начала счета после подачи напряжения питания  
 $t_2$  – Момент срабатывания ВУ  
 $t_3$  – Момент нажатия кнопки СБР или отработки команды «Сброс»  
 $t_4$  – Минимальная длительность управляющего импульса  $t = 0,3$  сек  
 $t_5$  – Время готовности прибора, не более 1 сек

**Рисунок 6.5 – Внешний сигнал управления счетом**



### ПРЕДУПРЕЖДЕНИЕ

При значении уставки «все нули» ВУ не срабатывает для обоих режимов работы прибора.

**Восстановление заводских настроек** рекомендуется при установке связи между ПК и прибором при утере информации о заданных значениях параметров прибора.

Для восстановления заводских настроек прибора следует:

- подать питание на прибор;
- в меню прибора выбрать пункт **deFAUL** и применить данный параметр.






### ПРЕДУПРЕЖДЕНИЕ

При установке заводских настроек также сбрасываются счетчик времени, счетчик количества включений прибора и значение уставки. ВУ переходит в исходное состояние.


## 7 Настройка

### 7.1 Последовательность настройки

Настройка прибора предназначена для задания и записи рабочих параметров в энергонезависимую память прибора.

Для доступа к параметрам настройки или выхода из режима следует нажать и удерживать не менее 2 секунд кнопку , а для доступа к параметрам настройки связи с ПК – одновременно кнопки  и .

После этого нужно ввести свой четырехзначный пароль (по умолчанию – 0000), сохранить его и запомнить. В штатном режиме этот пароль необходим:

- для входа в режим настроек прибора;
- для подтверждения восстановления заводских настроек (**dEFAULT**);
- при нажатии кнопки .

Пароль не требуется, если запрос его ввода отключен в параметре **PASLVL**.



#### **ПРЕДУПРЕЖДЕНИЕ**

Если пароль утерян, то войти в режим настроек можно с помощью пароля **1098**.

Если в течении 2 минут при редактировании/просмотре параметра не производится операций с кнопками, прибор автоматически восстанавливает его значение и возвращается в режим счета.

Структура меню настроек прибора и последовательность нажимаемых кнопок приведены на рисунках ниже (значения по умолчанию выделены полужирным курсивом или серым фоном).



Рисунок 7.1 – Меню настроек прибора (начало)

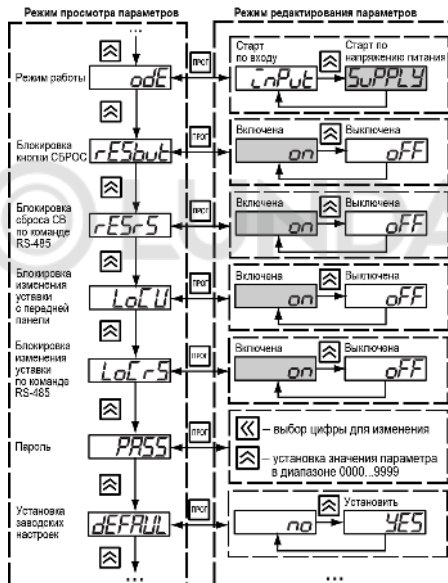


Рисунок 7.2 – Меню настроек прибора (окончание)

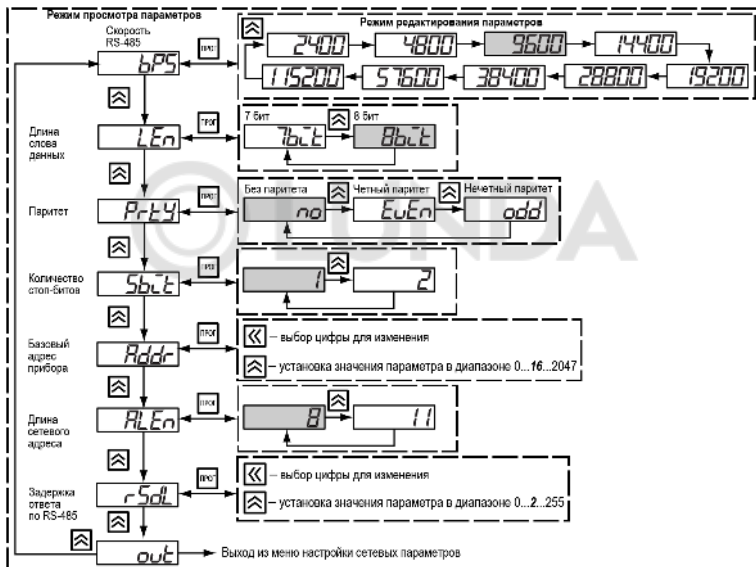


Рисунок 7.3 – Меню настроек RS-485



## **ПРЕДУПРЕЖДЕНИЕ**

При входе в меню настроек прибор не прекращает функционирование (продолжает вести измерение интервала времени, счет количества включений прибора, управляет работой ВУ).

## **7.2 Настройка прибора с ПК**

Для модификаций с интерфейсом связи RS-485 настройка прибора может производиться с ПК. Прибор поддерживает следующие протоколы связи:

- OBEH;
- ModBus RTU;
- ModBus ASCII.

Адреса, названия, размерности и hash-коды параметров прибора приведены в *Приложениях А и Б*.

Прибор не является Мастером сети, поэтому сеть RS-485 должна иметь Мастера сети: программируемые контроллеры (ПЛК) или ПК с подключенным преобразователем RS-232/RS-485 (например, OBEH AC3-M) либо USB/RS-485 (например, OBEH AC4).

## **8 Техническое обслуживание**

### **8.1 Общие указания**

Во время выполнения работ по техническому обслуживанию прибора следует соблюдать требования безопасности из *раздела 3*.

Техническое обслуживание прибора проводится не реже одного раза в 6 месяцев и включает следующие процедуры:

- проверка крепления прибора;
- проверка винтовых соединений;
- удаление пыли и грязи с клеммника прибора.

## 9 Маркировка

На корпус прибора нанесены:

- наименование прибора;
- степень защиты корпуса по ГОСТ 14254;
- напряжение и частота питания;
- потребляемая мощность;
- класс защиты от поражения электрическим током по ГОСТ 12.2.007.0;
- знак соответствия требованиям ТР ТС (EAC);
- страна-изготовитель;
- заводской номер прибора и год выпуска.

На потребительскую тару нанесены:

- наименование прибора;
- знак соответствия требованиям ТР ТС (EAC);
- страна-изготовитель;
- заводской номер прибора и год выпуска.

## 10 Упаковка

Упаковка прибора производится в соответствии с ГОСТ 23088-80 в потребительскую тару, выполненную из коробочного картона по ГОСТ 7933-89.

Упаковка прибора при пересылке почтой производится по ГОСТ 9181-74.

## 11 Транспортирование и хранение

Прибор должен транспортироваться в закрытом транспорте любого вида. Крепление тары в транспортных средствах следует производить согласно правилам, действующим на соответствующих видах транспорта.

Условия транспортирования должны соответствовать условиям 5 по ГОСТ 15150-69 при температуре окружающего воздуха от минус 20 до +60 °С с соблюдением мер защиты от ударов и вибраций.

Перевозку следует осуществлять в транспортной таре поштучно или в контейнерах.

Условия хранения в таре на складе изготовителя и потребителя должны соответствовать условиям 1 по ГОСТ 15150-69. В воздухе не должны присутствовать агрессивные примеси.

Прибор следует хранить на стеллажах.

## 12 Комплектность

Прибор	1 шт.
Паспорт и гарантийный талон	1 экз.

Руководство по эксплуатации  
Комплект крепежных элементов

1 экз.  
1 к-т



### **ПРЕДУПРЕЖДЕНИЕ**

Изготовитель оставляет за собой право внесения дополнений в комплектность прибора.

## **13 Гарантийные обязательства**

Изготовитель гарантирует соответствие прибора требованиям ТУ при соблюдении условий эксплуатации, транспортирования, хранения и монтажа.

Гарантийный срок эксплуатации – **2 года** со дня продажи.

В случае выхода прибора из строя в течение гарантийного срока при соблюдении условий эксплуатации, транспортирования, хранения и монтажа предприятие-изготовитель обязуется осуществить его бесплатный ремонт или замену.

Порядок передачи прибора в ремонт содержится в паспорте и в гарантийном талоне.

# Приложение А. Настраиваемые параметры. Протокол ОВЕН

Таблица А.1 – Команды протокола ОВЕН

Команда	Hash	Тип данных	Допустимые значения	Примечание
<b>Общие параметры</b>				
Название прибора <i>dev</i>	D681	Строка ASCII, 4 байта	CB01	Только чтение
Версия прошивки <i>ver</i>	2D5B	Строка ASCII, до 8 байт	vX.YY	Только чтение. X – номер версии, YY – номер подверсии
Сброс счетчика времени и счетчика включений <i>Ent.r</i>	2620	–	–	Только запись. Счетчик времени и счетчик включений сбрасываются в «0»
<b>Сетевые параметры</b>				
Скорость обмена данными, бит/с <i>bPS</i>	B760	byte	0 – 2400 кбит/с, 1 – 4800 кбит/с, 2 – 9600 кбит/с, 3 – 14400 кбит/с, 4 – 19200 кбит/с, 5 – 28800 кбит/с, 6 – 38400 кбит/с, 7 – 57600 кбит/с, 8 – 115200 кбит/с	По умолчанию – 2

## Продолжение таблицы А.1

Команда	Hash	Тип данных	Допустимые значения	Примечание
Тип контроля четности слова данных $PrtY$	E8C4	byte	0 – нет контроля, 1 – четность, 2 – нечетность	По умолчанию – 0
Количество стоп-бит в посылке $SbLt$	B72E	byte	0 – 1 бит, 1 – 2 бита	По умолчанию – 0
Длина слова данных $LEn$	523F	byte	0 – 7 бит, 1 – 8 бит	По умолчанию – 1
Длина сетевого адреса, бит $RLEn$	1ED2	byte	0 – 8 бит, 1 – 11 бит	По умолчанию – 0. При $RAddr > 254$ смена $RLEn$ с 1 в 0 невозможна
Базовый адрес прибора $RAddr$	9F62	int16	1...254 при $RLEn = 0$ ; 1...254, 256...2039 при $RLEn = 1$	По умолчанию – 16
Код последней сетевой ошибки $nErr$	0233	byte	0...255	Только чтение. Коды ошибок соответствуют кодам ошибок протокола ОВЕН
Задержка ответа от прибора, мс $r5.dL$	CBF5	byte	0...255	По умолчанию – 2


## Продолжение таблицы А.1

Команда	Hash	Тип данных	Допустимые значения	Примечание
Применение настроек <i>RPLY</i>	8403	–	–	Только запись. По данной команде сетевые параметры заносятся в энергонезависимую память и применяются. Конфигурационные и технологические параметры остаются неизменными
<b>Конфигурационные параметры</b>				
Режим работы <i>mode</i>	5304	byte	0 – старт по входу, 1 – старт по питанию	Чтение/запись. По умолчанию – 1
Блокировка кнопки  <i>res.b</i>	902F	byte	0 – блокировать, 1 – разрешить	Чтение/запись. По умолчанию – 1
Блокировка сброса счетчика времени по RS-485 <i>rsLo</i>	80B2	byte	0 – блокировать, 1 – разрешить	Чтение/запись. По умолчанию – 1

## Продолжение таблицы А.1

Команда	Hash	Тип данных	Допустимые значения	Примечание
Блокировка изменения уставки с передней панели <i>Lob.U</i>	99D2	byte	0 – блокировать, 1 – разрешить	Чтение/запись. По умолчанию – 1
Блокировка изменения уставки по сети RS-485 <i>Lor.U</i>	ACA6	byte	0 – блокировать, 1 – разрешить	Чтение/запись. По умолчанию – 1
Изменение пароля <i>PASS</i>	2728	16 бит в BCD- формате	0...9999	Только запись
Уставка. Часы <i>UHour</i>	17B0	24 бита в BCD- формате	0...99999	Чтение/запись. По умолчанию – 07
Уставка. Минуты <i>UMin</i>	805E	8 бит в BCD- формате	0...59	Чтение/запись. По умолчанию – 00
Уставка. Секунды <i>USEC</i>	1B27	8 бит в BCD- формате	0...59	Чтение/запись. По умолчанию – 00
Применить внесенные изменения <i>UAct</i>	00E9	нет	–	Только запись. По данной команде конфигурационные параметры заносятся в энергонезависимую память и применяются. Сетевые параметры

Продолжение таблицы А.1

Команда	Hash	Тип данных	Допустимые значения	Примечание
				остаются неизменными
Сброс конфигурационных параметров в значения «по умолчанию» <i>S.def</i>	C17A	нет	–	Только запись. В энергонезависимую память прибора заносятся значения конфигурационных параметров, соответствующие значениям «по умолчанию». Сетевые параметры не изменяются
Уровень защиты паролем <i>PSLWL</i>	1B28	byte	0 – запрос пароля в штатном режиме, 1 – запрос пароля отключен для кнопки  , 2 – запрос пароля отключен для всех операций	Чтение/запись. По умолчанию – 0
<b>Оперативные параметры*</b>				
Текущее значение счетчика времени, с	5A70	unsigned long	–	4 байта

## Продолжение таблицы А.1

Команда	Hash	Тип данных	Допустимые значения	Примечание
<i>ЕCME</i>				
Число включений прибора <i>runs</i>	0B94	unsigned long	–	4 байта
Чтение статуса <i>rdSt</i>	80BB	int16	–	Побитовая расшифровка слова статуса приведена в <i>таблице А. 2</i>
 <b>ПРЕДУПРЕЖДЕНИЕ</b> * Применяются только для чтения данных из прибора.				

## Таблица А.2 – Побитовая расшифровка слова статуса

Номер бита статуса	Значение бита	Значение при включении питания	Комментарий
15...6	–	–	–
5	Состояние управляющего входа: 0 – управляющий сигнал не подан; 1 – управляющий сигнал подан	–	Актуально только при $\bar{node} = 0$
4	Состояние ВУ:	–	–

## Продолжение таблицы А.2

Номер бита статуса	Значение бита	Значение при включении питания	Комментарий
	0 – ВУ отключено; 1 – ВУ включено		
3	Режим индикации: 00 – ЧЧ.ММ.СС; 01 – ЧЧЧЧ.ММ; 10 – ЧЧЧЧЧ; 11 – зарезервировано	–	–
2			
1	Режим отображения: 00 – индикация счетчика времени; 01 – индикация счетчика включений; 10 – индикация меню; 11 – зарезервировано	00	–
0			

## Приложение Б. Настраиваемые параметры. Протокол ModBus

Для протокола ModBus реализовано выполнение следующих функций:

- 03, 04 (readregisters) – чтение одного или нескольких регистров;
- 06 (preset single register) – запись одного регистра;
- 16 (presetsmultipleregisters) – запись нескольких регистров;
- 17 (reportslavelD) – чтение имени прибора и версии программы.

Если адрес прибора равен нулю, для протокола ModBus это широковещательный адрес, и прибор будет выполнять команды записи (6, 16), но не будет отправлять квитанции на принятые команды. На адреса более 247 прибор реагировать не будет.

Для функций **06** и **16** при попытке записать регистры, предназначенные только для чтения, или при обращении к несуществующим регистрам возвращается ошибка **1** (Illegalfunction).

### Структура запроса и ответа для функции 0x11

Функция позволяет получить имя прибора и версию программного обеспечения.

Запрос на чтение имени и версии программного обеспечения прибора с адресом 12 имеет следующий вид:

Адрес	Функция	Контрольная сумма
1...247	0x11	–

Ответ на функцию 17 следующий:


Адрес	Функция	Размер поля данных	Поле данных (коды ASCII)	Контрольная сумма
1...247	0x11	10*	CB01 vX.YY**	–
 <b>ПРЕДУПРЕЖДЕНИЕ</b> * В случае, когда версия прошивки превышает 9.99, размер поля данных может быть другим. ** X – номер версии прошивки, YY – номер подверсии прошивки. Поля X и YY определяются предприятием-изготовителем.				


Таблица Б.1 – Команды протокола ModBus

Команда	Адрес регистра	Количество регистров	Тип данных	Допустимые значения	Функции ModBus	Примечание
<b>Общие параметры</b>						
Сброс счетчика времени и счетчика включений <i>Ctrl</i>	0x1B	1	unsigned short	0	6, 16	Только запись. Счетчик времени и счетчик включений сбрасываются в «0»
<b>Сетевые параметры</b>						
Скорость обмена <i>BPS</i>	0x0	1	unsigned short	0 – 2400 бит/с, 1 – 4800 бит/с, 2 – 9600 бит/с, 3 – 14400 бит/с, 4 – 19200 бит/с, 5 – 28800 бит/с, 6 – 38400 бит/с, 7 – 57600 бит/с,	3, 6, 16	По умолчанию – 2

## Продолжение таблицы Б.1

Команда	Адрес регистра	Количество регистров	Тип данных	Допустимые значения	Функции ModBus	Примечание
				8 – 115200 бит/с		
Тип контроля четности <i>PrtY</i>	0x1	1	unsigned short	0 – нет контроля, 1 – четность, 2 – нечетность	3, 6, 16	По умолчанию – 0
Количество стоп-бит в посылке <i>Stct</i>	0x2	1	unsigned short	0 – 1 бит, 1 – 2 бита	3, 6, 16	По умолчанию – 0
Длина слова данных <i>LEn</i>	0x3	1	unsigned short	0 – 7 бит, 1 – 8 бит	3, 6, 16	По умолчанию – 1
Длина сетевого адреса, бит <i>RLEn</i>	0x4	1	unsigned short	0 – 8 бит, 1 – 11 бит	3, 6, 16	По умолчанию – 0. При <i>Addr &gt; 254</i> смена <i>RLEn</i> 1 в 0 невозможна
Базовый адрес прибора <i>Addr</i>	0x5	1	unsigned short	1...254 при <i>RLEn = 0</i> ; 1...254, 256...2039 при <i>RLEn = 1</i>	3, 6, 16	По умолчанию – 16
Код последней сетевой ошибки <i>nErr</i>	0x6	1	unsigned short	–	3	Только чтение

## Продолжение таблицы Б.1

Команда	Адрес регистра	Количество регистров	Тип данных	Допустимые значения	Функции ModBus	Примечание
Задержка ответа от прибора, мс <i>r5.dL</i>	0x7	1	unsigned short	0...255	3, 6, 16	По умолчанию – 2
Применение настроек <i>ЯРЛУ</i>	0x8	1	unsigned short.	0	6, 16	Только запись. По данной команде сетевые параметры заносятся в энергонезависимую память и применяются. Конфигурационные и технологические параметры остаются неизменными
<b>Конфигурационные параметры</b>						
Режим работы <i>mode</i>	0x9	1	unsigned short	0 – старт по входу, 1 – старт по питанию	3, 6, 16	Чтение/запись. По умолчанию – 1
Блокировка кнопки 	0xA	1	unsigned short	0 – заблокировать, 1 – разрешить	3, 6, 16	Чтение/запись. По умолчанию – 1


## Продолжение таблицы Б.1

Команда	Адрес регистра	Количество регистров	Тип данных	Допустимые значения	Функции ModBus	Примечание
<i>rES.b</i>						
Блокировка сброса счетчика времени по RS-485 <i>rSLa</i>	0xB	1	unsigned short	0 – заблокировать, 1 – разрешить	3, 6, 16	Чтение/запись. По умолчанию – 1
Блокировка изменения уставки с передней панели <i>Lob.U</i>	0xC	1	unsigned short	0 – заблокировать, 1 – разрешить	3, 6, 16	Чтение/запись. По умолчанию – 1
Блокировка изменения уставки по сети RS-485 <i>Lor.U</i>	0xD	1	unsigned short	0 – заблокировать, 1 – разрешить	3, 6, 16	Чтение/запись. По умолчанию – 1
Изменение пароля <i>PR55</i>	0xE	1	BCD	0...9999	6, 16	Только запись
Уставка. Часы <i>U.Hou</i>	0xF...10	2	BCD	0...99999	3, 16	Чтение/запись. По умолчанию – 07
Уставка. Минуты	0x12	1	BCD	0...59	3, 6, 16	Чтение/запись.

Продолжение таблицы Б.1

Команда	Адрес регистра	Количество регистров	Тип данных	Допустимые значения	Функции ModBus	Примечание
<i>Ц.П.П</i>						По умолчанию – 00
Уставка. Секунды <i>Ц.5Ес</i>	0x13	1	BCD	0...59	3, 6, 16	Чтение/запись. По умолчанию – 00
Применить внесенные изменения <i>Ц.П.К</i>	0x14	1	unsigned short	0	6, 16	Только запись. По данной команде конфигурационные параметры заносятся в энергонезависимую память и применяются. Сетевые параметры остаются неизменными
Сброс конфигурационных параметров в значения «по умолчанию» <i>С.дЕФ</i>	0x15	1	unsigned short	0	6, 16	Только запись. Тип данных: В энергонезависимую память прибора заносятся значения

Продолжение таблицы Б.1

Команда	Адрес регистра	Количество регистров	Тип данных	Допустимые значения	Функции ModBus	Примечание
						конфигурационных параметров, соответствующие значениям «по умолчанию». Сетевые параметры не изменяются
Уровень защиты паролем <i>PRSLUL</i>	0x1C	1	unsigned short	0 – запрос пароля в штатном режиме, 1 – запрос пароля отключен для кнопки  , 2 – запрос пароля отключен для всех операций	3, 6, 16	Чтение/запись. По умолчанию – 0
<b>Оперативные параметры*</b>						
Текущее значение счетчика времени, с	0x16...0x17	2	unsigned long	–	3	4 байта

## Продолжение таблицы Б.1

Команда	Адрес регистра	Количество регистров	Тип данных	Допустимые значения	Функции ModBus	Примечание
<i>ЕЦМЕ</i>						
Число включений прибора <i>runs</i>	0x18...0x19	2	unsigned long	–	3	4 байта
Чтение статуса <i>rdSt</i>	0x1A	1	unsigned short	–	3	–
 <b>ПРЕДУПРЕЖДЕНИЕ</b> * Применяются только для чтения данных из прибора.						



Россия, 111024, Москва, 2-я ул. Энтузиастов, д. 5, корп. 5

тел.: +7 (495) 641-11-56, факс: +7 (495) 728-41-45

тех.поддержка 24/7: 8-800-775-63-83, [support@owen.ru](mailto:support@owen.ru)

отдел продаж: [sales@owen.ru](mailto:sales@owen.ru)

[www.owen.ru](http://www.owen.ru)

рег.: 1-RU-21076-1.3