

СУНА-122



Каскадный контроллер для управления насосами с ПЧВ



Руководство по эксплуатации

02.2024
версия 1.22

Содержание

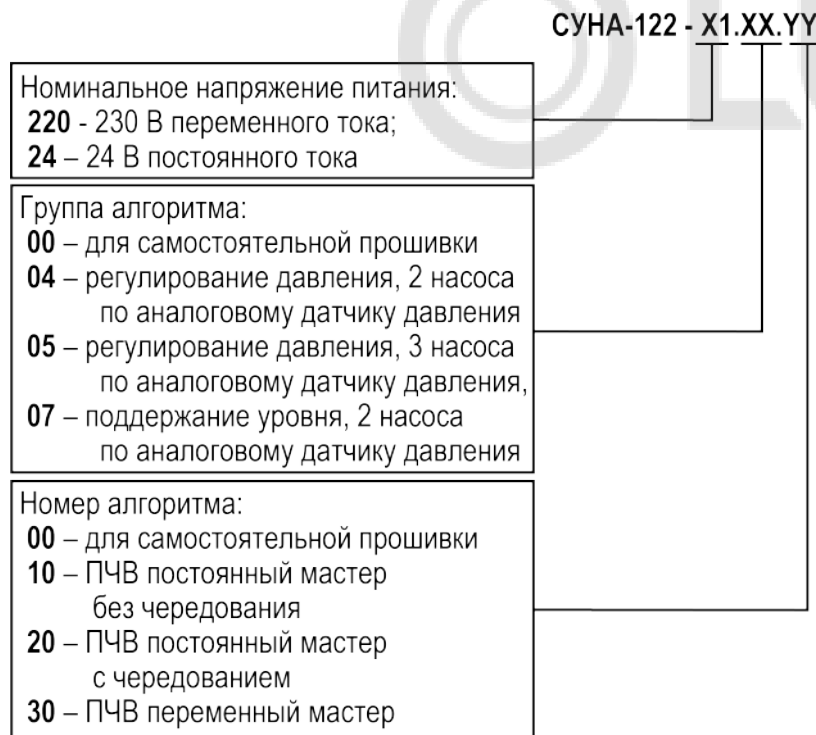
Введение	3	10 Сетевой интерфейс	36
Предупреждающие сообщения	3	10.1 Сетевой интерфейс	36
Используемые термины и аббревиатуры	3	10.2 Карта регистров.....	37
1 Назначение	4	11 Первое включение	42
1.1 Алгоритм 04.20.....	4	12 Техническое обслуживание	42
1.2 Алгоритм 05.10.....	5	13 Маркировка	42
1.3 Алгоритм 05.20.....	5	14 Комплектность	42
1.4 Алгоритм 05.30.....	6	15 Транспортирование и хранение	42
1.5 Алгоритм 07.20.....	6	16 Комплектность	43
2 Технические характеристики и условия эксплуатации	7	17 Гарантийные обязательства	43
2.1 Технические характеристики	7	ПРИЛОЖЕНИЕ А. Настройка времени и даты	44
2.2 Условия эксплуатации	8	ПРИЛОЖЕНИЕ Б. Настройка регулятора	45
3 Работа с ПО Owen Configurator	8		
3.1 Начало работы	8		
3.2 Режим «офлайн»	10		
3.3 Обновление встроенного ПО	11		
3.4 Настройка часов.....	13		
3.5 Отслеживание параметров.....	13		
3.6 Загрузка конфигурации в прибор.....	13		
4 Меры безопасности	14		
5 Монтаж и подключение	14		
5.1 Установка	14		
5.2 Быстрая замена прибора.....	15		
5.3 Схемы подключения.....	16		
6 Индикация и управление	21		
6.1 Основные элементы управления.....	21		
6.2 Структура меню.....	22		
6.3 Главный экран	23		
6.4 Пароли	23		
6.5 Сброс настроек	24		
7 Управление установкой	25		
7.1 Общие сведения	25		
7.2 Режим «Авария».....	25		
7.3 Режим «Работа».....	25		
7.4 Режим «Тест»	26		
8 Описание алгоритма работы	27		
8.1 Настройка входов/выходов.....	27		
8.2 Регулирование давления/уровня	27		
8.3 Аварийная стратегия регулирования	28		
8.4 Управление каскадом	29		
8.5 Защиты насосов	32		
9 Аварии	34		
9.1 Журнал аварий.....	34		
9.2 Список аварий.....	35		

Введение

Настоящее руководство по эксплуатации предназначено для ознакомления обслуживающего персонала с принципом работы, предварительной настройкой, конструкцией, работой и техническим обслуживанием контроллера управления насосами **СУНА-122**, в дальнейшем по тексту именуемого «**контроллер**».

Подключение, регулировка и техобслуживание прибора должны производиться только квалифицированными специалистами после прочтения настоящего руководства по эксплуатации.

Прибор изготавливается в различных модификациях, зашифрованных в коде полного условного обозначения:



Пример записи обозначения прибора при заказе: **СУНА-122.24.05.20**.

Предупреждающие сообщения

В данном руководстве применяются следующие предупреждения:



ОПАСНОСТЬ

Ключевое слово ОПАСНОСТЬ сообщает о **непосредственной угрозе опасной ситуации**, которая приведет к смерти или серьезной травме, если ее не предотвратить.



ВНИМАНИЕ

Ключевое слово ВНИМАНИЕ сообщает о **потенциально опасной ситуации**, которая может привести к небольшим травмам.



ПРЕДУПРЕЖДЕНИЕ

Ключевое слово ПРЕДУПРЕЖДЕНИЕ сообщает о **потенциально опасной ситуации**, которая может привести к повреждению имущества.



ПРИМЕЧАНИЕ

Ключевое слово ПРИМЕЧАНИЕ обращает внимание на полезные советы и рекомендации, а также информацию для эффективной и безаварийной работы оборудования.

Ограничение ответственности

Ни при каких обстоятельствах ООО «Производственное Объединение ОБЕН» и его контрагенты не будут нести юридическую ответственность и не будут признавать за собой какие-либо обязательства в связи с любым ущербом, возникшим в результате установки или использования прибора с нарушением действующей нормативно-технической документации.

Используемые термины и аббревиатуры

PDS – датчик перепада давления.

ВРГ – верхняя рабочая граница.

НРГ – нижняя рабочая граница.

ВАГ – верхняя аварийная граница.

ПИД – пропорционально-интегрально дифференциальный (регулятор).

НЗ – нормально-закрытый.

НО – нормально-открытый.

ПЧВ – преобразователь частоты векторный.

1 Назначение

Контроллер предназначен для управления насосной группой, в состав которой входит несколько насосов одного типоразмера.

Прибор в комплекте с датчиками и исполнительными механизмами:

- контролирует и регулирует давление на выходе (перепад давления) насосной группы;
- контролирует и регулирует уровень в емкости;
- управляет ПЧВ;
- контролирует состояние насосов;
- обеспечивает равномерное распределение наработки между ними.

Руководство по эксплуатации распространяется на контроллеры, выпущенные в соответствии с ТУ 4218-016-46526536-2016.

1.1 Алгоритм 04.20

Для работы алгоритма требуются:

- 2 насоса;
- 2 аналоговых датчика давления (температуры);
- 2 дискретных датчика контроля перепада давления или температурных датчиков двигателя;
- 1 датчик сухого хода;
- 1 преобразователь частоты векторный.

Регулирование давления производится по показаниям либо датчика давления $P_{пр}$, либо по разности датчиков давления $P_{пр}$ и $P_{обр}$. Точное поддержание давления достигается за счет частотного регулирования мощности насоса. Насос мастер работает по алгоритму «постоянный мастер с чередованием». Для защиты насоса от сухого хода или перегрева на каждом насосе предусмотрена защита: датчик перепада давления (вместо него можно использовать дискретный датчик температуры).



ПРИМЕЧАНИЕ

Выбор датчика, по которому осуществляется контроль давления системы определяется в настройках **Регулирования** в параметре **Режим**.

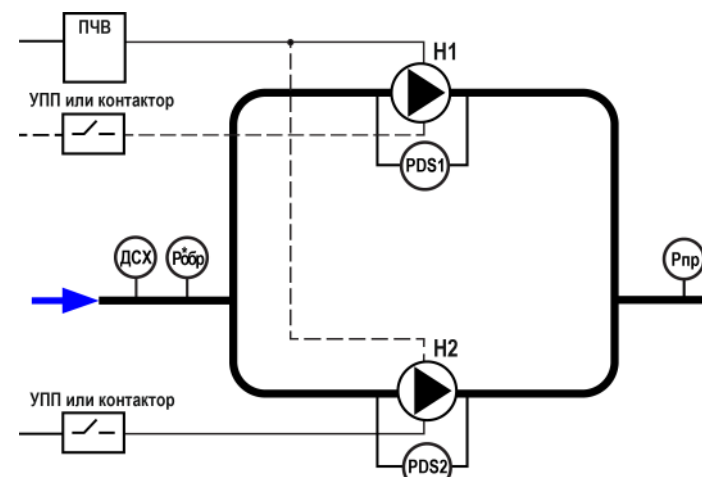


Рисунок 1.1 – Схема объекта для алгоритма 04.20

1.2 Алгоритм 05.10

Для работы алгоритма требуются:

- 3 насоса;
- 2 аналоговых датчика давления (температуры);
- 3 дискретных датчика контроля перепада давления или температурных датчиков двигателя;
- 1 датчик сухого хода;
- 1 преобразователь частоты векторный.

Регулирование давления производится по показаниям либо датчика давления $P_{пр}$, либо по разности датчиков давления $P_{пр}$ и $P_{обр}$. Точное поддержание давления достигается за счет частотного регулирования мощности насоса. Насос мастер работает по алгоритму «постоянный мастер без чередования». Для защиты насоса от сухого хода или перегрева на каждом насосе предусмотрена защита: датчик перепада давления (вместо него можно использовать дискретный датчик температуры).

i ПРИМЕЧАНИЕ

Выбор датчика, по которому осуществляется контроль давления системы определяется в настройках **Регулирования** в параметре **Режим**.

1.3 Алгоритм 05.20

Для работы алгоритма требуются:

- 3 насоса;
- 2 аналоговых датчика давления (температуры)*;
- 3 дискретных датчика контроля перепада давления или температурных датчиков двигателя;
- 1 датчик сухого хода;
- 1 преобразователь частоты векторный.

Регулирование давления производится по показаниям либо датчика давления $P_{пр}$, либо по разности датчиков давления $P_{пр}$ и $P_{обр}$. Точное поддержание давления достигается за счет частотного регулирования мощности насоса. Насос мастер работает по алгоритму «постоянный мастер с чередованием». Для защиты насоса от сухого хода или перегрева на каждом насосе предусмотрена защита: датчик перепада давления (вместо него можно использовать дискретный датчик температуры).

i ПРИМЕЧАНИЕ

Выбор датчика, по которому осуществляется контроль давления системы определяется в настройках **Регулирования** в параметре **Режим**.

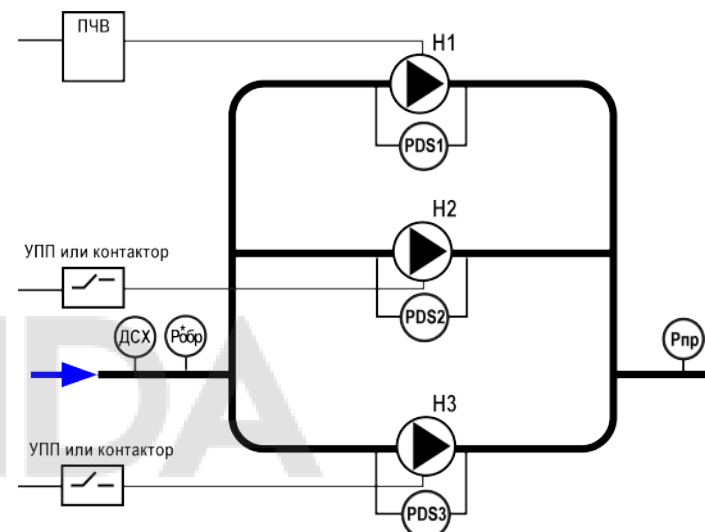


Рисунок 1.2 – Схема объекта для алгоритма 05.10

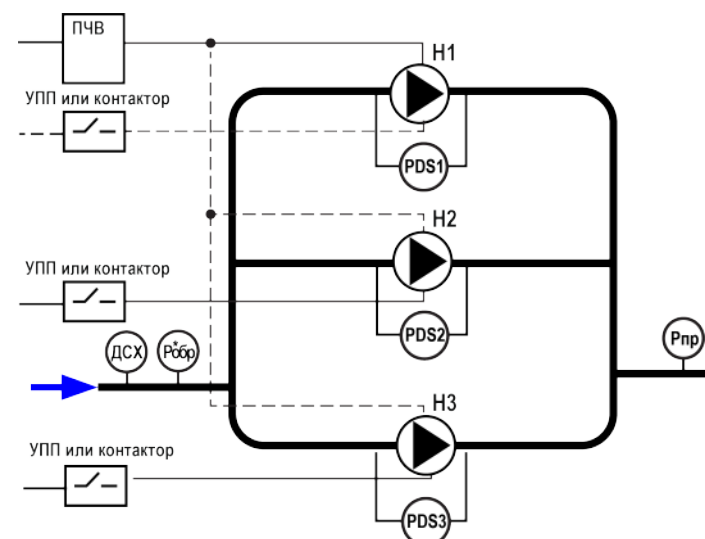


Рисунок 1.3 – Схема объекта для алгоритма 05.20

1.4 Алгоритм 05.30

Для работы алгоритма требуются:

- 3 насоса;
- 2 аналоговых датчика давления (температуры)*;
- 3 дискретных датчика контроля перепада давления или температурных датчиков двигателя;
- 1 датчик сухого хода;
- 1 Преобразователь частоты векторный.

i ПРИМЕЧАНИЕ

*- Для работы по перепаду давления. По умолчанию данная функция выключена, прибор работает по уставке, ориентируясь на показания датчика $P_{пр}$.

Регулирование давления производится по показаниям либо датчика давления $P_{пр}$, либо по разности датчиков давления $P_{пр}$ и $P_{обр}$. Точное поддержание давления достигается за счет использования частотного регулирования ПЧВ насоса. Мастер работает по алгоритму «переменный мастер», время работы задается на каждый насос отдельно. Для защиты насоса от сухого хода или перегрева на каждом насосе предусмотрена защита: датчик перепада давления (вместо него можно использовать дискретный датчик температуры).

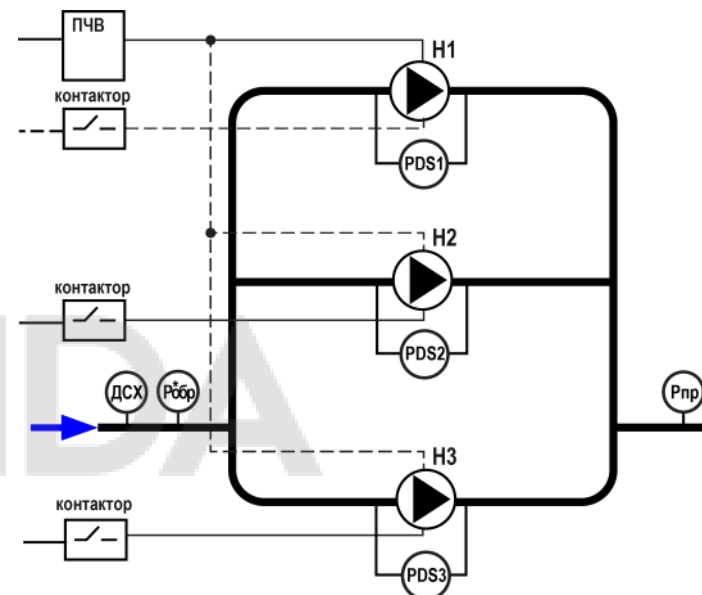


Рисунок 1.4 – Схема объекта для алгоритма 05.30

1.5 Алгоритм 07.20

Для работы алгоритма требуются:

- 2 насоса;
- 1 аналоговый датчик уровня и два дискретных датчика уровня (для контроля верхнего и нижнего аварийного уровня);
- 2 дискретных датчика контроля перепада давления или температурных датчиков двигателя;
- 1 датчик сухого хода;
- 1 преобразователь частоты векторный.

Регулирование уровня производится по показаниям аналогового датчика уровня. Точное поддержание давления достигается за счет использования частотного регулирования ПЧВ насоса. Насос мастер работает по алгоритму «постоянный мастер с чередованием». Для защиты насоса от сухого хода или перегрева на каждом насосе предусмотрена защита: датчик перепада давления (вместо него можно использовать дискретный датчик температуры).

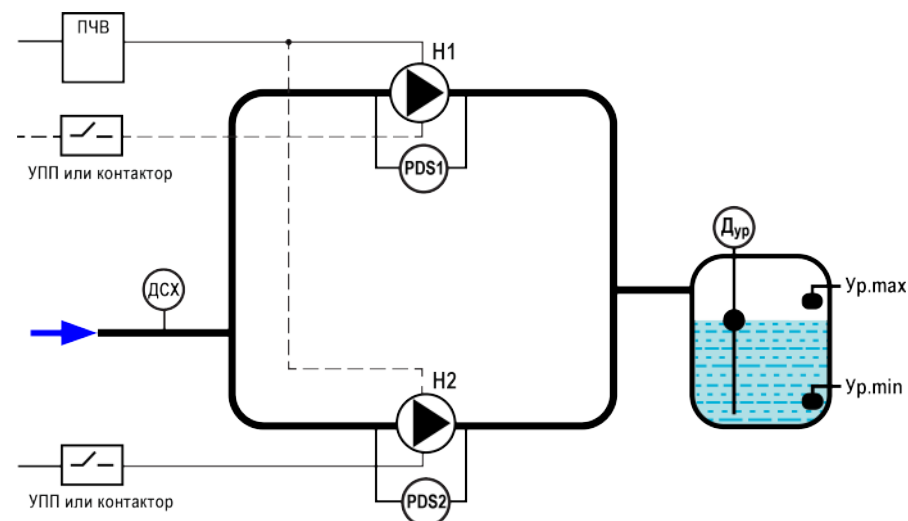


Рисунок 1.5 – Схема объекта для алгоритма 07.20

2 Технические характеристики и условия эксплуатации

2.1 Технические характеристики

Таблица 2.1 – Характеристики прибора

Наименование	Значение	
	СУНА-122.220	СУНА-122.24
Питание		
Диапазон напряжения питания	~ 94...264 В (номинальное 120/ 230 В, при 47...63 Гц)	= 19...30 В (номинальное 24 В)
Гальваническая развязка	Есть	
Электрическая прочность изоляции между входом питания и другими цепями	2830 В	1780 В
Потребляемая мощность, не более	17 ВА	10 Вт
Встроенный источник питания	Есть	—
Выходное напряжение встроенного источника питания постоянного тока	24 ± 3 В	—
Ток нагрузки встроенного источника питания, не более	100 мА	—
Электрическая прочность изоляции между выходом питания и другими цепями	1780 В	—
Дискретные входы		
Количество входов	8	
Напряжение «логической единицы»	159...264 В (переменный ток)	15...30 В (постоянный ток)
Ток «логической единицы»	0,75...1,5 мА	5 мА (при 30 В)
Напряжение «логического нуля»	0...40 В	–3...+ 5
Подключаемые входные устройства	Датчики типа «сухой контакт», коммутационные устройства (контакты реле, кнопок и т. д.)	
Гальваническая развязка	Групповая, по 4 входа (1–4 и 5–8, «общий минус»)	
Электрическая прочность изоляции:		
между группами входов	1780 В	
между другими цепями	2830 В	
Аналоговые входы		
Количество входов	4	
Тип измеряемых сигналов	4...20 мА	
Время опроса входов	10 мс	
Предел допускаемой основной приведенной погрешности при измерении	± 0,5 %	
Дискретные выходы		
Количество выходных устройств, тип	8 э/м реле (нормально-разомкнутые)	

Продолжение таблицы 2.1

Наименование	Значение	
	СУНА-122.220	СУНА-122.24
Коммутируемое напряжение в нагрузке:		
для цепи постоянного тока, не более	30 В (резистивная нагрузка)	
для цепи переменного тока, не более	250 В (резистивная нагрузка)	
Допустимый ток нагрузки, не более	5 А при напряжении не более 250 В переменного тока и $\cos \varphi > 0,95$; 3 А при напряжении не более 30 В постоянного тока	
Гальваническая развязка	Групповая по 2 реле (1–2; 3–4; 5–6; 7–8)	
Электрическая прочность изоляции:		
между другими цепями	2830 В	
между группами выходов	1780 В	
Аналоговые выходы		
Количество выходных устройств, тип	2 ЦАП «параметр—ток»	
Диапазон генерации тока	4...20 мА	
Напряжение питания	15...30 В, питание внешнее	
Гальваническая развязка	Есть (групповая)	
Электрическая прочность изоляции	2830 В	
Индикация и элементы управления		
Тип дисплея	Текстовый монохромный ЖКИ с подсветкой, 2 × 16 символов	
Индикаторы	Два светодиодных индикатора (красный и зеленый)	
Кнопки	6 шт.	
Корпус		
Тип корпуса	Для крепления на DIN-рейку (35 мм)	
Габаритные размеры	123 × 90 × 58 мм	
Степень защиты корпуса по ГОСТ 14254-2015	IP20	
Масс прибора, не более (для всех вариантов исполнений)	0,6 кг	
Средний срок службы	10 лет	

2.2 Условия эксплуатации

Прибор предназначен для эксплуатации при следующих условиях:

- закрытые взрывобезопасные помещения без агрессивных паров и газов;
- температура окружающего воздуха от минус 20 до +55 °С;
- верхний предел относительной влажности воздуха: не более 80 % при +25 °С и более низких температурах без конденсации влаги;
- атмосферное давление от 84 до 106,7 кПа.

По устойчивости к климатическим воздействиям при эксплуатации контроллер соответствует группе исполнения В4 по ГОСТ Р 52931–2008 и категории УХЛ4 по ГОСТ 15150–69.

По устойчивости к механическим воздействиям при эксплуатации контроллер соответствует группе исполнения N1 по ГОСТ Р 52931–2008.

По устойчивости к воздействию атмосферного давления контроллер относится к группе Р1 по ГОСТ Р 52931–2008.

Контроллер отвечает требованиям по устойчивости к воздействию помех в соответствии с ГОСТ Р 51841 и ГОСТ Р 51522 для оборудования класса А.

По уровню излучения радиопомех (помехоэмиссии) контроллер соответствует нормам, установленным для оборудования класса А по ГОСТ Р 51318.22 (СИСПР 22–97).

Прибор устойчив к прерываниям, провалам и выбросам напряжения питания:

- для переменного тока в соответствии с требованиями ГОСТ 30804.4.11-2013 (степень жесткости PS2);
- для постоянного тока в соответствии с требованиями ГОСТ Р 51841-2001 (МЭК 61131-2-2003, Степень жесткости PS1) – длительность прерывания напряжения питания до 10 мс включительно, длительность интервала от 1 сек и более.

3 Работа с ПО Owen Configurator

3.1 Начало работы

Owen Configurator специальное ПО предназначенное для:


- настройки параметров прибора;
- обновления встроенного ПО;
- записи в прибор нужного алгоритма (только для модификаций СУНА-122.х.00.00).

Для установки Owen Configurator (далее - Конфигуратор) следует:

1. Скачать с сайта архив с ПО (<https://owen.ru/documentation/907>).
2. Извлечь из архива exe-файл установщика.
3. Запустить .exe-файл.

Установить на ПК драйвер прибора (<https://owen.ru/documentation/1103>).

Для настройки связи с прибором следует:

1. Подать питание на прибор.
2. Подключить прибор к ПК с помощью кабеля USB A – miniUSB B.
3. В Диспетчере устройств Windows уточнить номер назначенного прибору COM-порта.
4. Запустить Конфигуратор.
5. Нажать кнопку  **Добавить устройства**.
6. Выбрать интерфейс «Устройство с последовательным интерфейсом USB» (см. [рисунок 3.1](#), 1). Номер COM порта, присвоенный прибору можно узнать в Диспетчере устройств Windows.
7. Выбрать протокол **ОВЕН** (см. [рисунок 3.1](#), 2).
8. Выбрать устройство (Пункт 3 на [рисунок 3.1](#)). Модификация прибора указана на боковой стороне прибора.
9. Выбрать «Найти одно устройство», если добавляется один прибор. Запустить поиск нажатием на кнопку «Найти» (см. [рисунок 3.1](#), 4).
10. Выделить найденное устройство (см. [рисунок 3.1](#), 5).
11. Добавить устройство в проект Конфигуратора по нажатию кнопки «Добавить устройства» (см. [рисунок 3.1](#), 6).

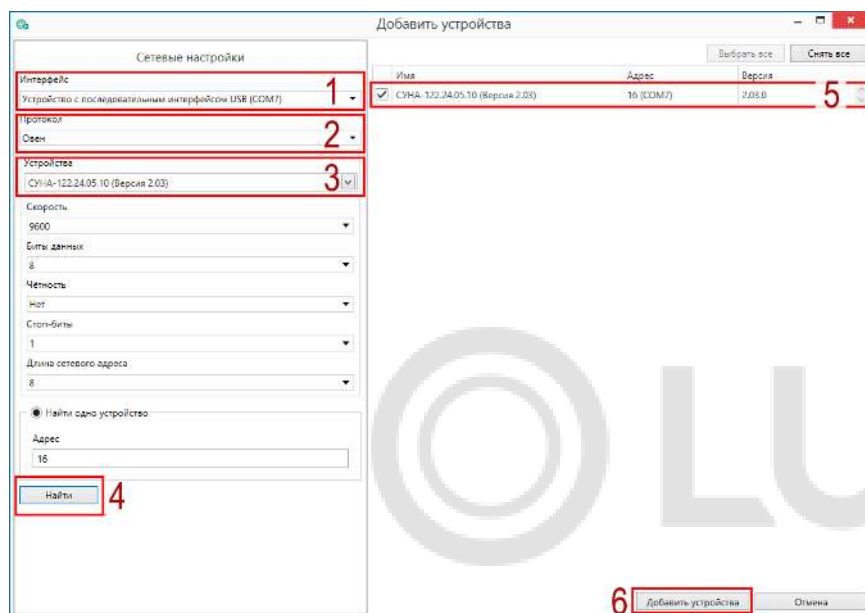


Рисунок 3.1 – Настройки связи с устройством

Если изображение прибора серого цвета и запись параметров в прибор завершается всплывающим окном красного цвета, то следует проверить правильность подключения прибора к ПК.

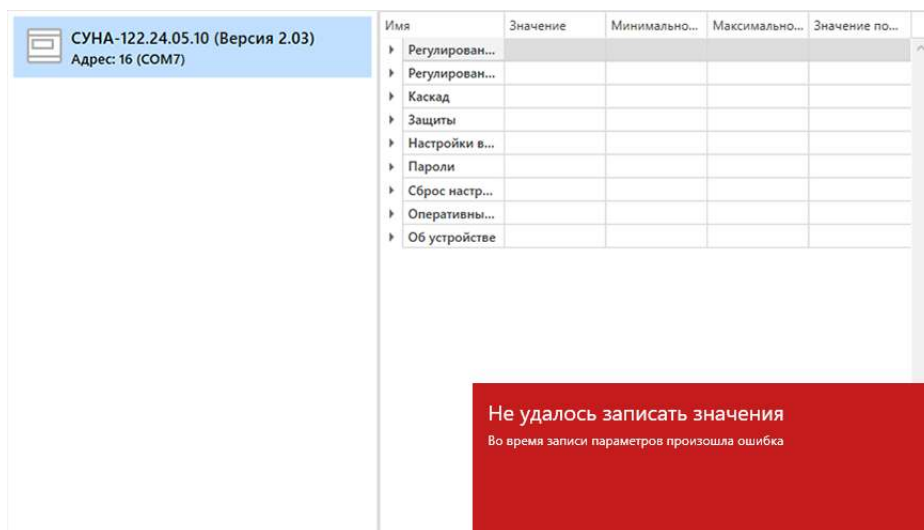


Рисунок 3.2 – Ошибка при добавлении устройства


**ПРЕДУПРЕЖДЕНИЕ**

Если в процессе настройки или работы в режиме «Офлайн» были изменены Сетевые настройки, то связь с прибором пропадет. (см. [раздел 3.2](#)).

Подключение можно восстановить повтором настройки подключения.

3.2 Режим «офлайн»

Для конфигурирования прибора в режиме офлайн (без подключения прибора к ПК) следует:

1. Нажать кнопку  **Добавить устройства**.
2. В появившемся окне выбрать в списке «Интерфейс» – Работа офлайн.

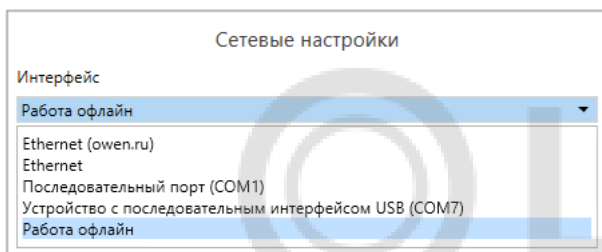


Рисунок 3.3 – Добавление устройства

3. В списке «Устройства», выбрать нужную модификацию прибора.

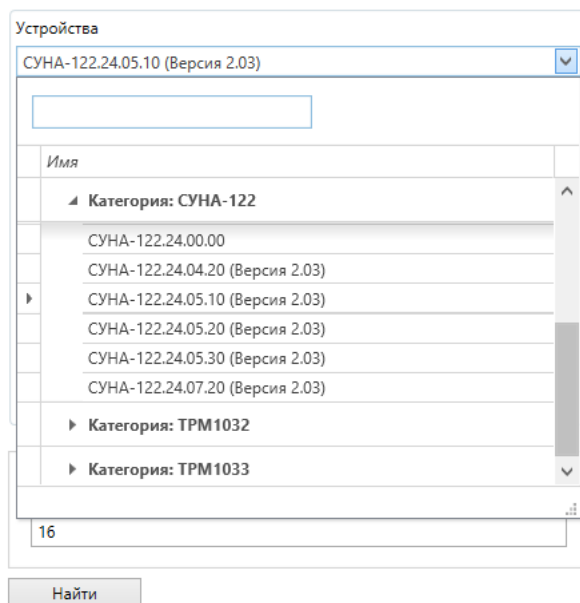


Рисунок 3.4 – Выбор модификации

4. Нажать кнопку «Добавить». Параметры прибора отобразятся в главном окне.

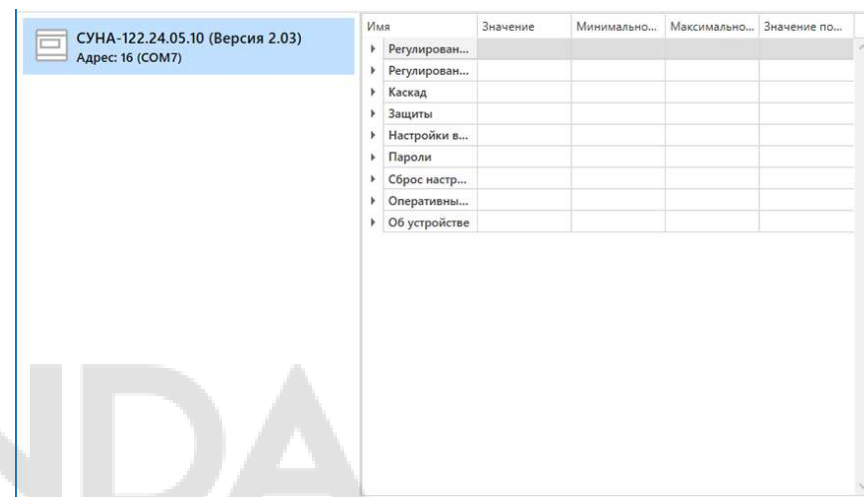


Рисунок 3.5 – Отображение прибора в главном окне

Конфигурация доступна для редактирования. После подключения прибора к ПК, конфигурацию можно будет загрузить в него.

3.3 Обновление встроенного ПО



ПРИМЕЧАНИЕ

Сменить встроенное ПО можно только у приборов с одинаковой модификацией по питанию!
Нельзя сменить встроенное ПО, например, с СУНА-122.220.07.20 на СУНА-122.24.07.20.




ПРИМЕЧАНИЕ

Перед сменой встроенного ПО прибора следует добавить Конфигуратор в список исключений антивирусной программы. В противном случае обновление встроенного ПО прибора приведет к его неработоспособности.

Далее приведен пример смены встроенного ПО для СУНА-122.24.05.10. Процесс смены встроенного ПО для остальных модификаций аналогичен.

Для обновления встроенного ПО следует:

1. Нажать на кнопку  **Обновить устройство** в контекстном меню выбранного устройства или в главном меню. Откроется диалоговое окно для смены встроенного ПО устройства. Допускается обновление одного или нескольких устройств. Устройства следует выделить в области устройств (см. [рисунок 3.1](#), 5) и выбрать **Обновить устройство** в контекстном меню или главном меню.
2. Выбрать источник загрузки:
 - **Загрузить встроенное ПО из файла** – требуется указать путь к файлу встроенного ПО в окне Проводника Windows;
 - **Загрузить встроенное ПО, выбрав из списка** – выбрать встроенное ПО из списка на сервере, доступных для загрузки в прибор данного типа;
 - **Обновить до последней версии** – последняя версия встроенного ПО будет загружена автоматически (требуется подключение к Интернету). Пункт недоступен, если версия встроенного ПО прибора актуальная.

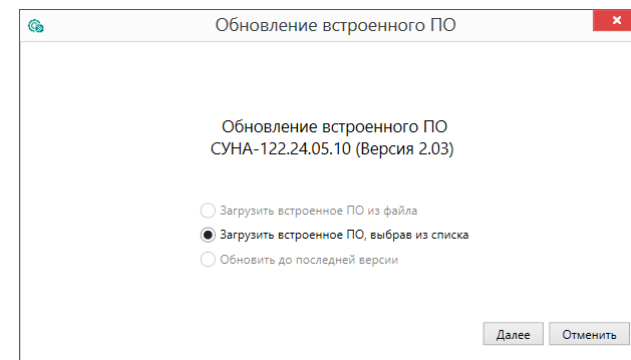


Рисунок 3.6 – Выбор источника встроенного ПО

3. Выбрать необходимую модификацию прибора (см. рисунок ниже).

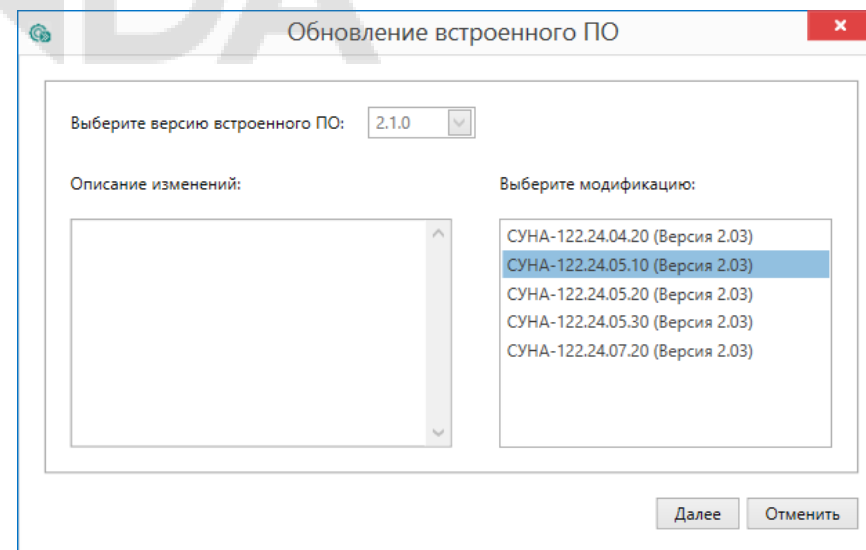


Рисунок 3.7 – Выбор алгоритма

4. Нажатием кнопки «Загрузить», подтвердить загрузку выбранного встроенного ПО в прибор (см. рисунок ниже).

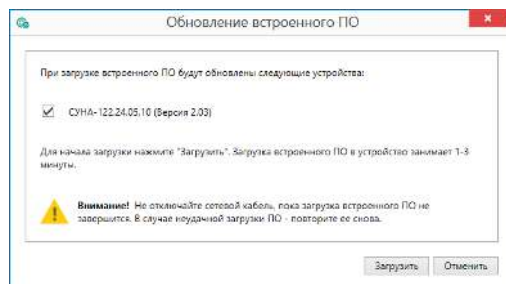


Рисунок 3.8 – Начало загрузки встроенного ПО

Пока идет загрузка встроенного ПО в устройство, в окне будет отображаться индикатор загрузки.

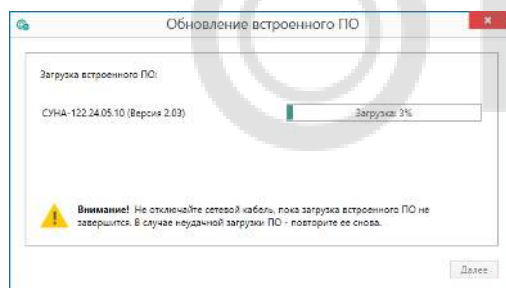


Рисунок 3.9 – Индикатор прогресса процесса смены встроенного ПО

5. Дождаться сообщения об окончании загрузки встроенного ПО в прибор (см. рисунок ниже).

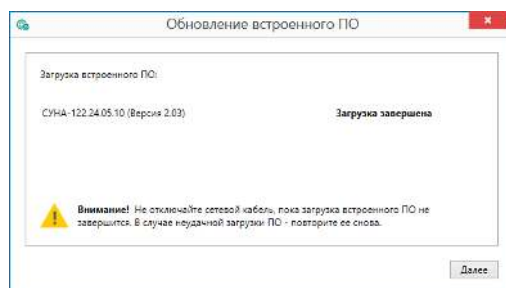


Рисунок 3.10 – Сообщение об окончании процесса смены встроенного ПО

**ПРИМЕЧАНИЕ**

В случае возникновения сбоя во время загрузки встроенного ПО, процесс смены встроенного ПО следует произвести повторно.

6. После завершения записи встроенного ПО в устройство, отобразится уведомление о завершении процесса. Чтобы изменения вступили в силу устройство следует заново добавить в проект Конфигуратора.

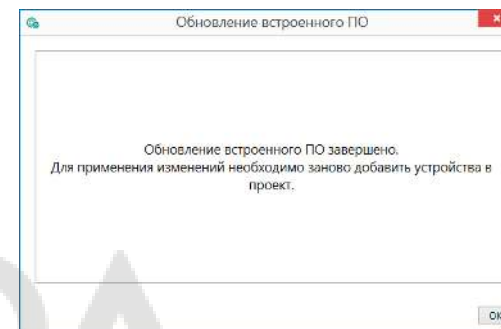


Рисунок 3.11 – Уведомление о необходимости добавить прибор заново в проект

Для проверки версии встроенного ПО прибора следует нажать кнопку **Информация об устройстве**. Откроется окно информации об устройстве.

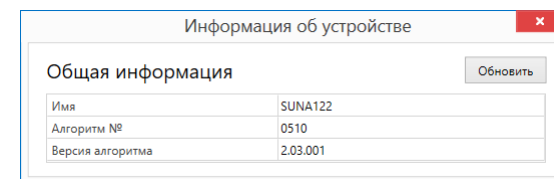


Рисунок 3.12 – Окно информации о версии встроенного ПО

3.4 Настройка часов

Из Конфигуратора можно настроить часы прибора.

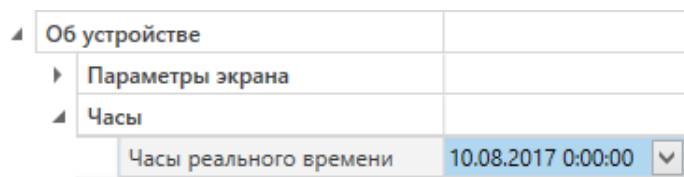


Рисунок 3.13 – Часы реального времени

Часы можно настроить в ветке **Об устройстве/Часы** в списке параметров устройства или из меню Конфигуратора. После нажатия кнопки **Настроить часы** появится меню, приведенное на рисунке ниже.

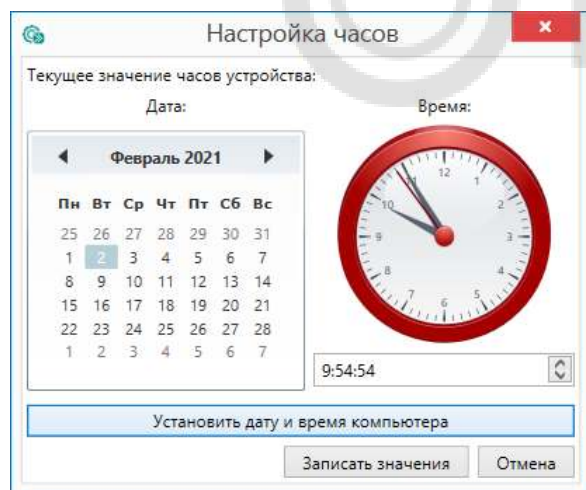


Рисунок 3.14 – Меню настройки часов


Для настройки часов следует:

1. Выбрать дату с помощью календаря.
2. Ввести время в поле часов или воспользоваться кнопкой **Установить дату и время компьютера**.
3. Нажать кнопку **Записать значения**.

3.5 Отслеживание параметров

В Конфигураторе можно просматривать изменение параметров в режиме реального времени.

Для отслеживания параметров следует:

1. Нажать кнопку  **Отслеживание параметров**.
2. Появится окно со списком параметров.

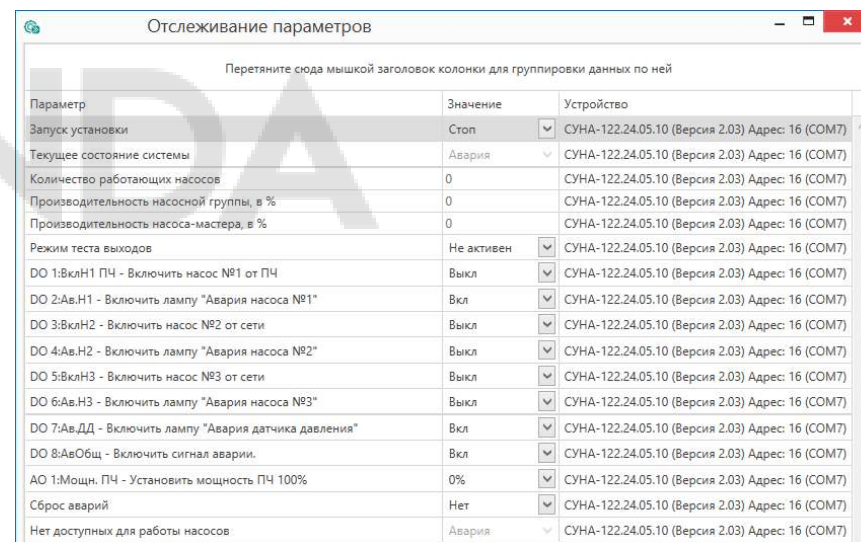



Рисунок 3.15 – Окно отслеживания параметров

3.6 Загрузка конфигурации в прибор

Для загрузки конфигурации в прибор следует нажать кнопку  **Записать значения** или щелкнуть правой кнопкой мыши на значке прибора и в появившемся меню выбрать пункт «Записать значения».

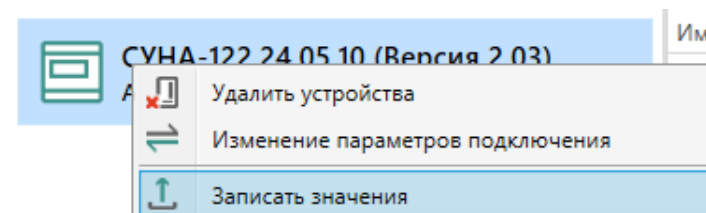


Рисунок 3.16 – Контекстное меню

4 Меры безопасности

По способу защиты обслуживающего персонала от поражения электрическим током прибор относится к классу II ГОСТ IEC 61131-2-2012.

Во время эксплуатации, технического обслуживания и поверки прибора следует соблюдать требования ГОСТ 12.3.019–80, «Правил эксплуатации электроустановок потребителей» и «Правил охраны труда при эксплуатации электроустановок».

Во время эксплуатации прибора открытые контакты клеммника находятся под опасным для жизни напряжением. Прибор следует устанавливать в специализированных шкафах, доступных только квалифицированным специалистам.

Любые подключения к прибору и работы по его техническому обслуживанию следует производить только при отключенном питании прибора и подключенных к нему устройств.

Не допускается попадание влаги на контакты выходного разъема и внутренние электроэлементы прибора. Прибор запрещено использовать в агрессивных средах с содержанием в атмосфере кислот, щелочей, масел и т. п.

5 Монтаж и подключение

5.1 Установка



ОПАСНОСТЬ

После распаковки прибора следует убедиться, что во время транспортировки прибор не был поврежден.

Если прибор находился длительное время при температуре ниже минус 20 °С, то перед включением и началом работ необходимо выдержать его в помещении с температурой, соответствующей рабочему диапазону, в течение 30 мин.



ОПАСНОСТЬ

Во время монтажа следует использовать средства индивидуальной защиты и специальный электромонтажный инструмент с изолирующими свойствами до 1000 В.

Во время размещения прибора следует учитывать меры безопасности из [раздела 4](#).

Прибор следует монтировать в шкафу, конструкция которого обеспечивает защиту от попадания в него влаги, грязи и посторонних предметов.



ВНИМАНИЕ

Питание каких-либо устройств от сетевых контактов прибора запрещается.

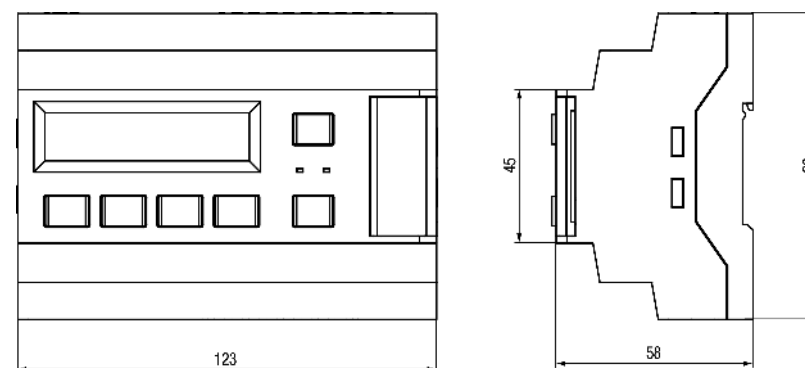


Рисунок 5.1 – Габаритный чертеж прибора

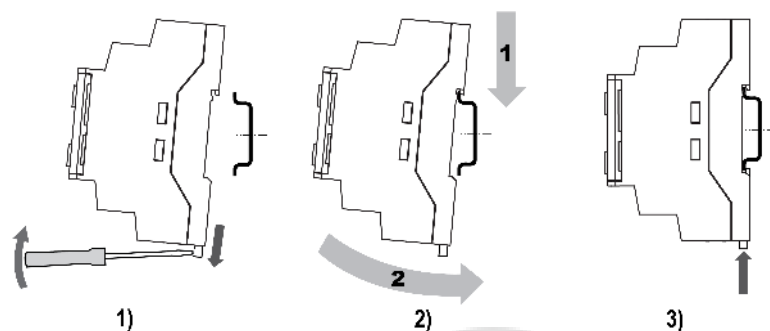


Рисунок 5.2 – Монтаж и демонтаж прибора

Для монтажа прибора на DIN-рейке следует:

1. Подготовить на DIN-рейке место для установки прибора в соответствии с размерами прибора (см. [рисунок 5.1](#)).
2. Вставив отвертку в проушину, оттянуть защелку (см. [рисунок 5.2, 1](#)).
3. Прижать прибор к DIN-рейке (см. [рисунок 5.2, 2](#)). Отверткой вернуть защелку в исходное положение (см. [рисунок 5.2, 3](#)).
4. Смонтировать внешние устройства с помощью ответных клеммников из комплекта поставки.

Демонтаж прибора:

1. Отсоединить съемные части клемм от прибора (см. [рисунок 5.3](#)).
2. В проушину защелки вставить острие отвертки.
3. Защелку отжать, после чего отвести прибор от DIN-рейки.

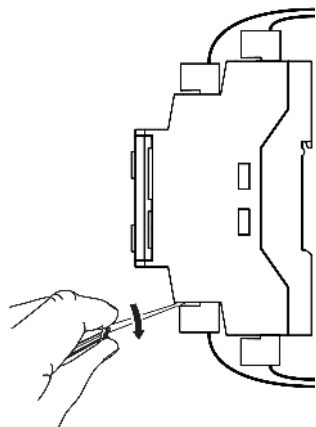


Рисунок 5.3 – Отсоединение съемных частей клемм

5.2 Быстрая замена прибора

Конструкция клемм прибора позволяет осуществить оперативную замену прибора без демонтажа подключенных к нему внешних линий связи.

Для замены прибора следует:

- обесточить все линии связи подходящие к прибору, в том числе линии питания;
- отделить съемную часть каждой из клемм от прибора вместе с подключенными внешними линиями связи при помощи отвертки или другого подходящего инструмента;
- снять прибор с DIN-рейки;
- установить на место демонтированного прибора другой с предварительно удаленными съемными частями клемм.

5.3 Схемы подключения

**ВНИМАНИЕ**

Несоблюдение полярности подключения токовых датчиков может привести к повреждению входа.

**ПРЕДУПРЕЖДЕНИЕ**

Для защиты аналогового выхода следует устанавливать ограничивающий резистор.

**ПРЕДУПРЕЖДЕНИЕ**

Номинальное напряжение питания прибора соответствует номинальному напряжению питания входов. При работе прибора в сети постоянного напряжения с номиналом 24 В, сигналы переменного напряжения номиналом 230 В необходимо развязывать с дискретными входами через промежуточное реле.

**ПРИМЕЧАНИЕ**

Встроенный блок питания на 24 В предусмотрен только в модификациях с питанием 220 В.

5.3.1 Алгоритм 04.20

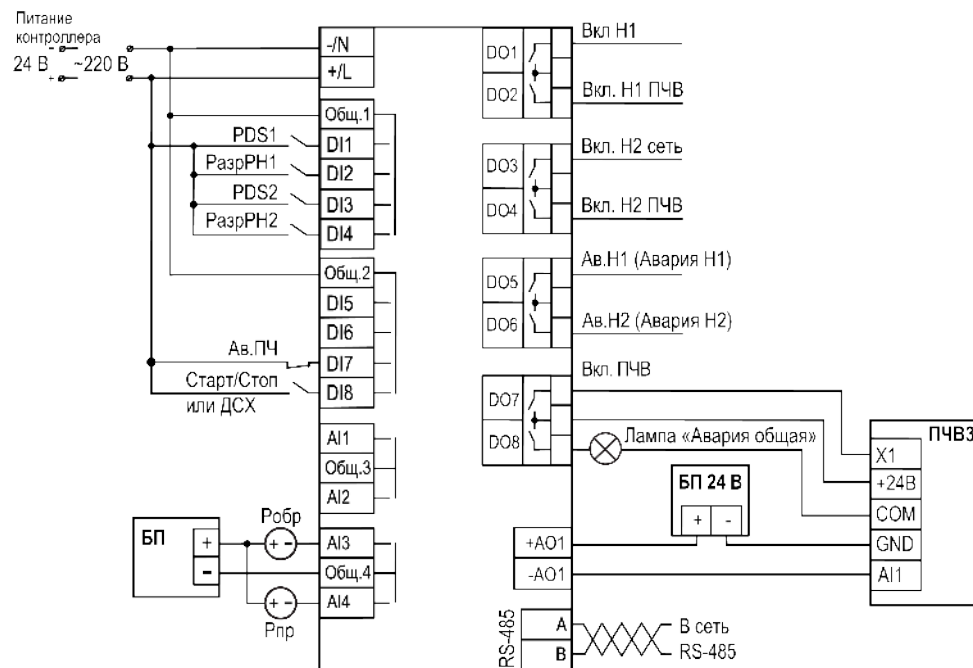


Рисунок 5.4 – Схема подключения

Таблица 5.1 – Описание сигналов для алгоритма 04.20

Номер входа или выхода	Наименование сигнала	Описание
Сигналы, поступающие на вход контроллера		
DI №1	PDS1	Датчик перепада давления на насосе 1 (Н3*)
DI №2	Разр.РН1	Разрешающая цепь насоса 1 (Н3)
DI №3	PDS2	Датчик перепада давления на насосе 2 (Н3)
DI №4	Разр.РН2	Разрешающая цепь насоса 2 (Н3)
DI №7	Ав.ПЧ	Преобразователь частоты неисправен (Н3)
DI №8	Старт/Стоп или ДСХ	Кнопка Старт/стоп или датчик сухого хода (Н3)
AI №3	Робр	Датчик обратного давления
AI №4	Рпр	Датчик прямого давления
Управляющие сигналы с выхода контроллера		
DO №1	Вкл.Н1	Включить насос 1 от сети
DO №2	Вкл.Н1 ПЧВ	Включить насос 1 от ПЧВ
DO №3	Вкл.Н2 сеть	Включить насос 2 от сети
DO №4	Вкл.Н2 ПЧВ	Включить насос 2 от ПЧВ
DO №5	Ав.Н1	Включить лампу «Авария насоса 1»
DO №6	Ав.Н2	Включить лампу «Авария насоса 2»
DO №7	Вкл.ПЧВ	Включить преобразователь частоты
DO №8	Авария общая	Включить лампу «Авария»
АО №1	Мощн. ПЧ	Управление мощностью ПЧВ

**ПРИМЕЧАНИЕ**

* Тип контакта, указанный в скобках, соответствует нормальному режиму работы СУНА-122.

5.3.2 Алгоритм 05.10

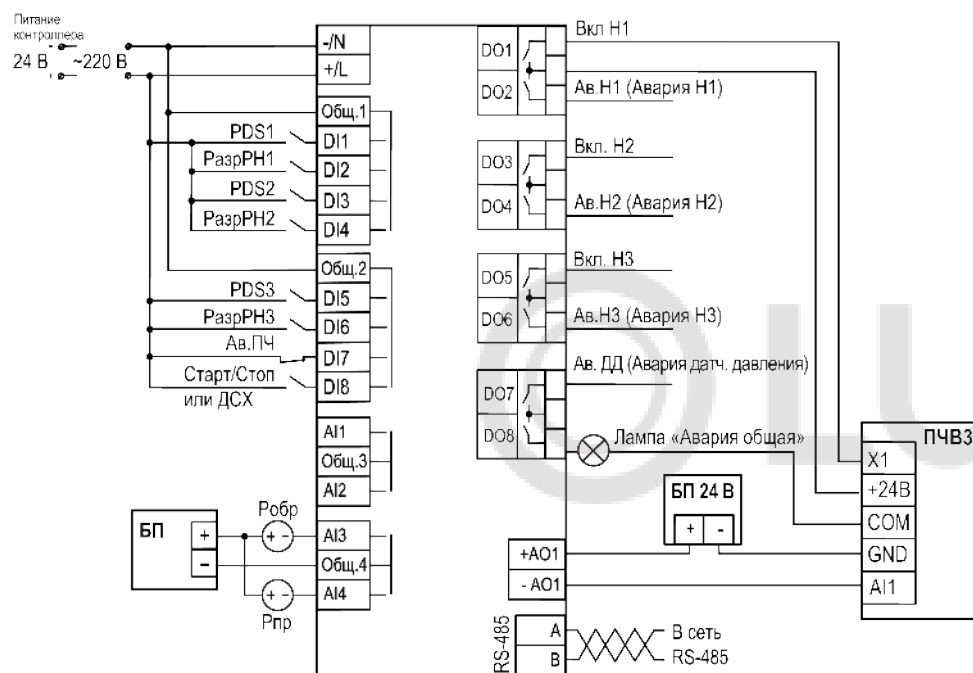


Рисунок 5.5 – Схема подключения

Таблица 5.2 – Описание сигналов для алгоритма 05.10

Номер входа или выхода	Наименование сигнала	Описание
Сигналы, поступающие на вход контроллера		
DI №1	PDS1	Датчик перепада давления на насосе 1 (Н3*)
DI №2	Разр. PH1	Разрешающая цепь насоса 1 (Н3)
DI №3	PDS2	Датчик перепада давления на насосе 2 (Н3)
DI №4	Разр. PH2	Разрешающая цепь насоса 2 (Н3)
DI №5	PDS3	Датчик перепада давления на насосе 3 (Н3)
DI №6	Разр. PH3	Разрешающая цепь насоса 3 (Н3)
DI №7	Ав. ПЧ	Преобразователь частоты неисправен (Н3)
DI №8	Старт/Стоп или ДСХ	Кнопка Старт/стоп или датчик сухого хода (Н3)
AI №3	Робр	Датчик обратного давления
AI №4	Рпр	Датчик прямого давления
Управляющие сигналы с выхода контроллера		
DO №1	Вкл. Н1	Включить насос 1 от ПЧВ
DO №2	Ав. Н1	Включить лампу «Авария насоса 1»
DO №3	Вкл. Н2	Включить насос 2 от ПЧВ
DO №4	Ав. Н2	Включить лампу «Авария насоса 2»
DO №5	Вкл. Н3	Включить насос 3 от ПЧВ
DO №6	Ав. Н3	Включить лампу «Авария насоса 3»
DO №7	Ав. ДД	Включить лампу «Неисправен датчик давления»
DO №8	Авария общая	Включить лампу «Авария»
AO №1	Мощн. ПЧ	Управление мощностью ПЧВ

**ПРИМЕЧАНИЕ**

* Тип контакта, указанный в скобках, соответствует нормальному режиму работы СУНА-122.

5.3.3 Алгоритм 05.20

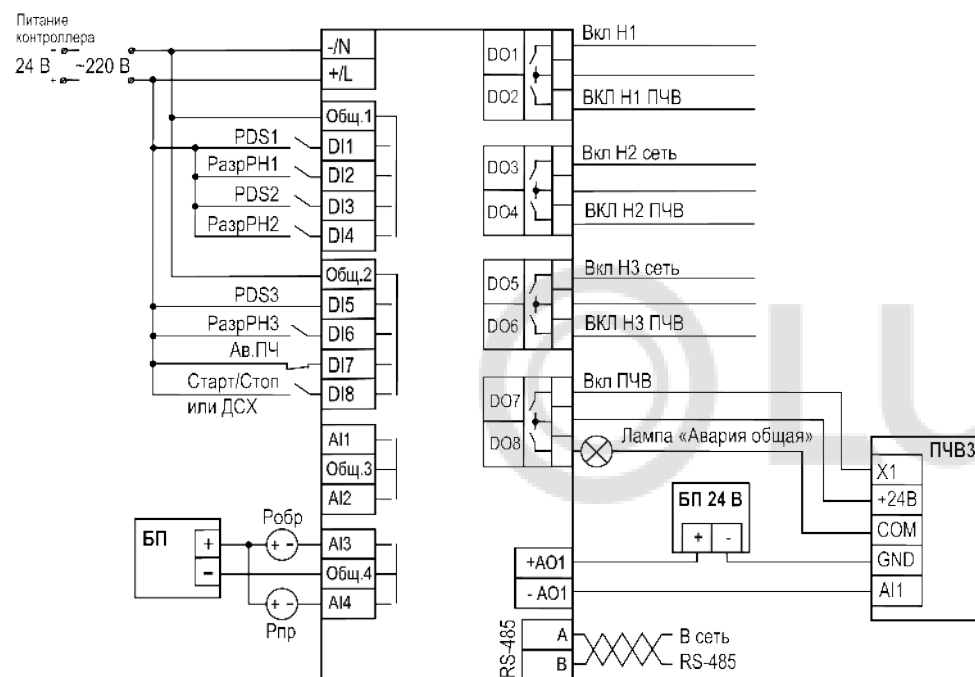


Рисунок 5.6 – Схема подключения

Таблица 5.3 – Описание сигналов для алгоритма 05.20

Номер входа или выхода	Наименование сигнала	Описание
Сигналы, поступающие на вход контроллера		
DI №1	PDS1	Датчик перепада давления на насосе 1 (Н3*)
DI №2	Разр.РН1	Разрешающая цепь насоса 1 (Н3)
DI №3	PDS2	Датчик перепада давления на насосе 2 (Н3)
DI №4	Разр.РН2	Разрешающая цепь насоса 2 (Н3)
DI №5	PDS3	Датчик перепада давления на насосе 3 (Н3)
DI №6	Разр.РН3	Разрешающая цепь насоса 3 (Н3)
DI №7	Ав.ПЧ	Преобразователь частоты неисправен (Н3)
DI №8	Старт/Стоп или ДСХ	Кнопка Старт/стоп или датчик сухого хода (Н3)
AI №3	Робр	Датчик обратного давления
AI №4	Рпр	Датчик прямого давления
Управляющие сигналы с выхода контроллера		
DO №1	Вкл.Н1	Включить насос 1 от сети
DO №2	Вкл.Н1 ПЧВ	Включить насос 1 от ПЧВ
DO №3	Вкл.Н2 сеть	Включить насос 2 от сети
DO №4	Вкл.Н2 ПЧВ	Включить насос 2 от ПЧВ
DO №5	Вкл.Н3 сеть	Включить насос 3 от сети
DO №6	Вкл.Н3 ПЧВ	Включить насос 3 от ПЧВ
DO №7	Вкл.ПЧВ	Включить преобразователь частоты
DO №8	Авария общая	Включить лампу «Авария»
АО №1	Мощн. ПЧ	Управление мощностью ПЧВ

**ПРИМЕЧАНИЕ**

* Тип контакта, указанный в скобках, соответствует нормальному режиму работы СУНА-122.

5.3.4 Алгоритм 05.30

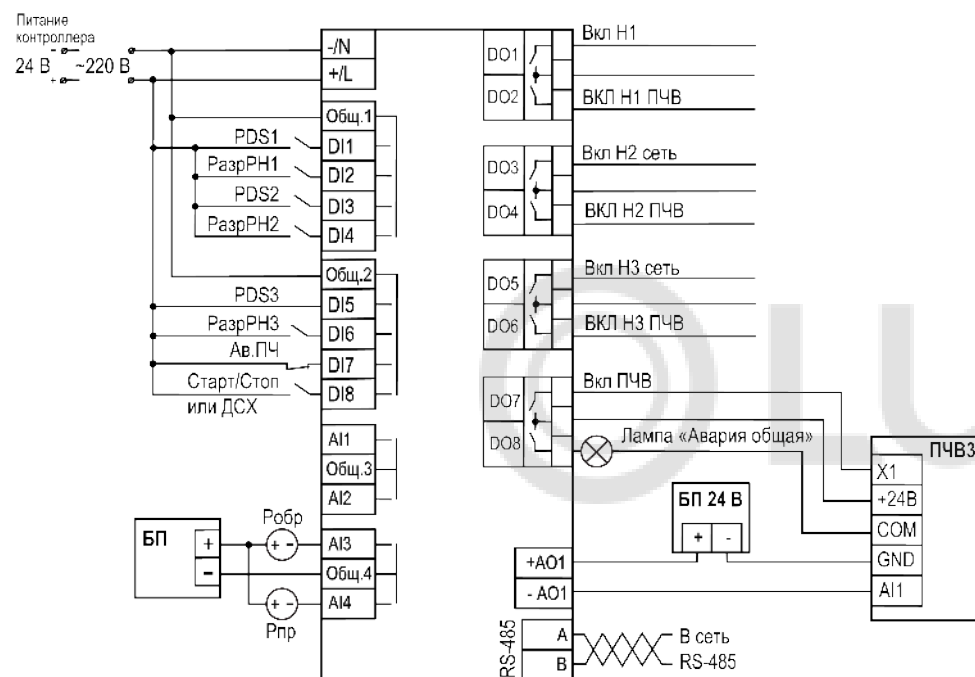


Рисунок 5.7 – Схема подключения

Таблица 5.4 – Описание сигналов для алгоритма 05.30

Номер входа или выхода	Наименование сигнала	Описание
Сигналы, поступающие на вход контроллера		
DI №1	PDS1	Датчик перепада давления на насосе 1 (НЗ*)
DI №2	Разр.РН1	Разрешающая цепь насоса 1 (НЗ)
DI №3	PDS2	Датчик перепада давления на насосе 2 (НЗ)
DI №4	Разр.РН2	Разрешающая цепь насоса 2 (НЗ)
DI №5	PDS3	Датчик перепада давления на насосе 3 (НЗ)
DI №6	Разр.РН3	Разрешающая цепь насоса 3 (НЗ)
DI №7	Ав.ПЧ	Преобразователь частоты неисправен (НЗ)
DI №8	Старт/Стоп или ДСХ	Кнопка Старт/стоп или датчик сухого хода (НЗ)
AI №3	Робр	Датчик обратного давления
AI №4	Рпр	Датчик прямого давления
Управляющие сигналы с выхода контроллера		
DO №1	Вкл.Н1 сеть	Включить насос 1 от сети
DO №2	Вкл.Н1 ПЧВ	Включить насос 1 от ПЧВ
DO №3	Вкл.Н2 сеть	Включить насос 2 от сети
DO №4	Вкл.Н2 ПЧВ	Включить насос 2 от ПЧВ
DO №5	Вкл.Н3 сеть	Включить насос 3 от сети
DO №6	Вкл.Н3 ПЧВ	Включить насос 3 от ПЧВ
DO №7	Вкл.ПЧВ	Включить преобразователь частоты
DO №8	Авария общая	Включить лампу «Авария»
АО №1	Мощн. ПЧ	Управление мощностью ПЧВ

**ПРИМЕЧАНИЕ**

* Тип контакта, указанный в скобках, соответствует нормальному режиму работы СУНА-122.

5.3.5 Алгоритм 07.20

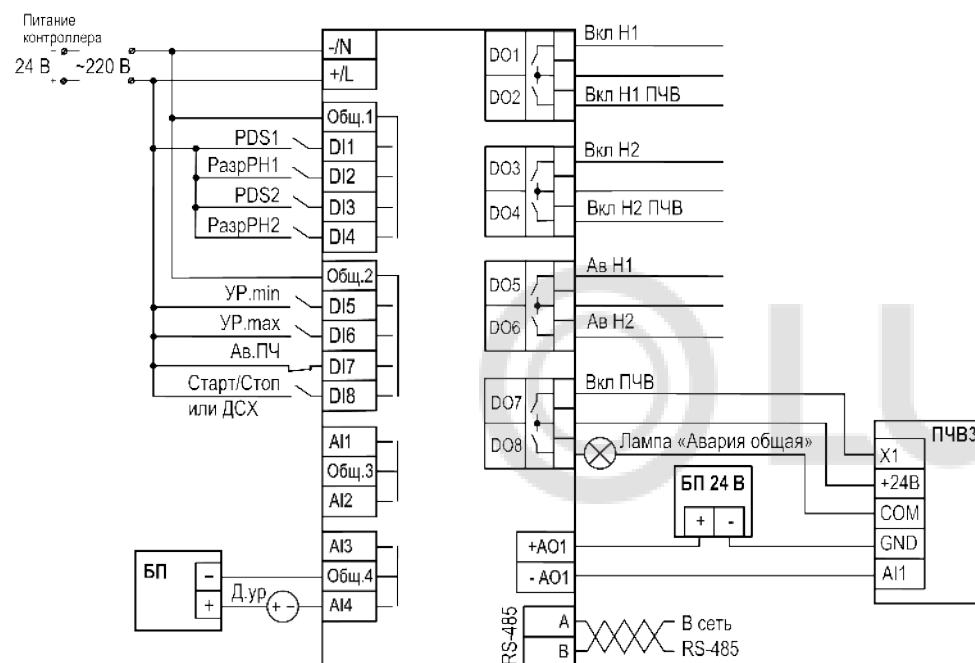


Рисунок 5.8 – Схема подключения

Таблица 5.5 – Описание сигналов для алгоритма 07.20

Номер входа или выхода	Наименование сигнала	Описание
Сигналы, поступающие на вход контроллера		
DI №1	PDS1	Датчик перепада давления на насосе 1 (НЗ*)
DI №2	Разр.РН1	Разрешающая цепь насоса 1 (НЗ)
DI №3	PDS2	Датчик перепада давления на насосе 2 (НЗ)
DI №4	Разр.РН2	Разрешающая цепь насоса 2 (НЗ)
DI №5	УР.min	Датчик аварийно-низкого уровня (НЗ)
DI №6	УР.max	Датчик аварийно-высокого уровня (НЗ)
DI №7	Ав.ПЧ	Преобразователь частоты неисправен (НЗ)
DI №8	Старт/Стоп или ДСХ	Кнопка Старт/стоп или датчик сухого хода (НЗ)
AI №4	Д.ур	Аналоговый датчик уровня
Управляющие сигналы с выхода контроллера		
DO №1	Вкл.Н1	Включить насос 1 от сети
DO №2	Вкл.Н1 ПЧВ	Включить насос 1 от ПЧВ
DO №3	Вкл.Н2 сеть	Включить насос 2 от сети
DO №4	Вкл.Н2 ПЧВ	Включить насос 2 от ПЧВ
DO №5	Ав.Н1	Включить лампу "Авария насоса 1"
DO №6	Ав.Н2	Включить лампу "Авария насоса 2"
DO №7	Вкл.ПЧВ	Включить преобразователь частоты
DO №8	Авария общая	Включить лампу "Авария"
АО №1	Мощн. ПЧ	Управление мощностью ПЧВ

**ПРИМЕЧАНИЕ**

* Тип контакта, указанный в скобках, соответствует нормальному режиму работы СУНА-122.

6 Индикация и управление

6.1 Основные элементы управления

На лицевой панели прибора расположены элементы индикации и управления (см. рисунок 6.1):

- двухстрочный шестнадцатиразрядный ЖКИ;
- два светодиода;
- шесть кнопок.

Для редактирования значений следует:

1. Нажатием кнопки **SEL** выбрать нужный параметр (выбранный параметр начинает мигать).
2. С помощью кнопок **↑** и **↓** установить нужное значение. Во время работы с числовыми параметрами комбинация кнопок **ALT** + **↑**/**↓** меняет редактируемый разряд.
3. Возможные варианты действия с измененным значением:
 - для сохранения следует нажать кнопку **OK**;
 - для сохранения и перехода к следующему параметру следует нажать **SEL**.
4. Для отмены введенного значения следует нажать **ESC**.

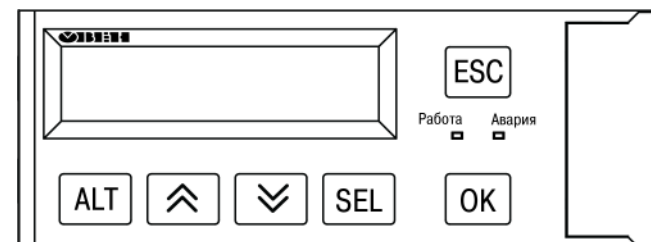


Рисунок 6.1 – Лицевая панель прибора

Таблица 6.1 – Назначение кнопок

Кнопка	Назначение
↑ ↓	Смещение видимой области вверх или вниз. Перемещение по пунктам меню
ALT	Применяется в комбинациях с другими кнопками. При удержании более 6 секунд – переход в системное меню
SEL	Выбор параметра
OK	Сохранение измененного значения
ESC	Выход/отмена. При удержании более 6 секунд выход из системного меню. Возврат на Главный экран
ALT + OK	Переход с Главного экрана в раздел Меню
ALT + SEL	Переход с Главного экрана в раздел Аварии
ALT + ↑ или ALT + ↓	Изменение редактируемого разряда (выше или ниже)

Таблица 6.2 – Назначение светодиодов

Режим	Светодиод «Работа»	Светодиод «Авария»
Режим Стоп	—	—
Режим Работа	Светится	—
Тест Вх/Вых	—	Мигает
Авария критическая	—	Светится
Авария некритическая	—	Мигает

6.2 Структура меню

В зависимости от выбранных параметров некоторые пункты меню будут скрыты.

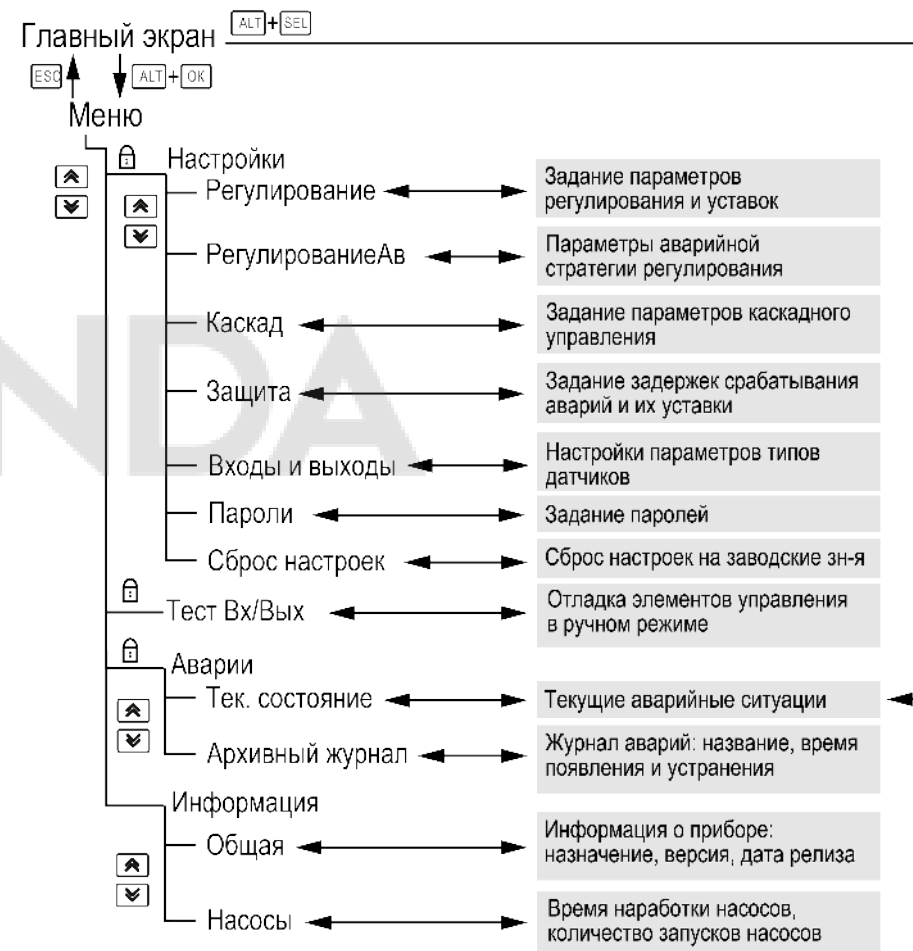


Рисунок 6.2 – Схема переходов по меню

6.3 Главный экран

На главном экране прибора отображается вся необходимая для работы информация. Для просмотра всей информации на дисплее следует менять






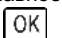
положение строк индикации нажатием кнопок  и .

Таблица 6.3 – Главный экран

Экран	Описание	Диапазон
Режим :	Текущий режим работы системы	Авария, Тест, Стоп, Работа
Текущее Давл :	Текущее давление в системе	0...200
Уст: 50	Уставка регулирования	0...200
Управление :	Запуск или останов системы	Пуск, Стоп
Насосы (Рав[0])	Количество работающих насосов в текущий момент	0...2
Насос X ПЧ :	Насос, работающий от ПЧ и мощность ПЧ	X=1 или 2, Мощность 0...100
Насос 1: В работе	Текущий статус насоса 1	В работе, Авария, Откл, Резерв
Насос 2: Откл	Текущий статус насоса 2	
Насос 3: Резерв	Текущий статус насоса 3	
Аварии → ALT+SEL	Информация: для перехода на экран аварий нажать сочетание кнопок  и 	
Меню → ALT+OK	Информация: для перехода в главное меню нажать сочетание кнопок  и 	

6.4 Пароли

С помощью пароля можно ограничить доступ к определенным группам настроек (**Меню** → **Настройки** → **Пароли**).

 **ПРИМЕЧАНИЕ**
По умолчанию пароли не заданы.

Пароли блокируют доступ:

- Пароль Настройки — к группе **Настройки**;
- Пароль Аварии — к группе **Аварии**;
- Пароль Тест — к группе **Тест Вх/Вых**.

Для сброса паролей следует:



- перейти в Меню прибора;
- нажать комбинацию кнопок ( + 
- набрать пароль **118** и подтвердить сброс.

Таблица 6.4 – Меню/Настройки/Пароли

Параметр	Описание	Диапазон
Настройки: 0	Пароль на доступ в меню «Настройки»	0...9999
Аварии: 0	Пароль на доступ в меню «Аварии»	0...9999
Тест: 0	Пароль на доступ в меню «Тест Вх/Вых»	0...9999
Назад → Esc	Подсказка	

6.5 Сброс настроек

Параметры прибора можно вернуть к заводским значениям с помощью команды в меню **Сброс настроек**.



ВНИМАНИЕ

Данная команда не распространяется на значения паролей, параметры даты, времени и сетевые настройки прибора.

Таблица 6.5 – Меню/Настройки/Сброс настроек

Экран	Описание	Диапазон
Сброс настроек	Сброс настроек на заводские значения	Нет, Да
на заводские :Нет		



7 Управление установкой

7.1 Общие сведения

После подачи питания и загрузки контроллер переходит в режим **Стоп**.

Прибор имеет следующие режимы:

- **Работа**;
- **Стоп**;
- **Тест**;
- **Авария**.

Режим работы контроллера индицируется в первой строке главного экрана.

Схема переходов между режимами представлена на [рисунке 7.1](#).

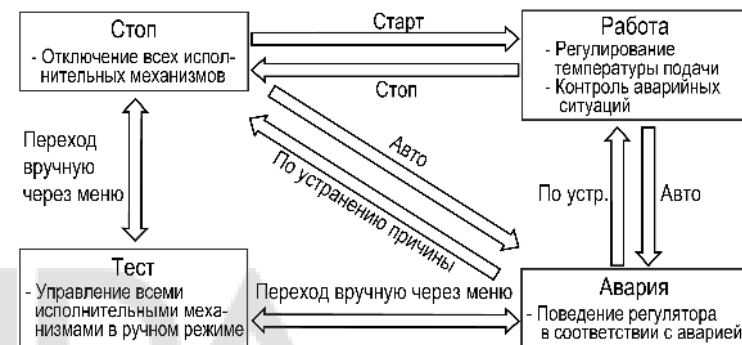


Рисунок 7.1 – Схема переходов между режимами

7.2 Режим «Авария»

Режим «Авария» предназначен для обеспечения безопасности насосной станции. В случае возникновения нештатной ситуации контроллер фиксирует причины аварии, выдает аварийный сигнал на соответствующий выход. В данном режиме поведение прибора определяется типом возникшей аварии и настройками см. столбец «Реакция прибора» в [таблице 9.2](#).

7.3 Режим «Работа»

В режиме **Работа** прибор:

- регулирует давление в сети, управляя мощностью насосов;
- автоматически меняет роль ведущего насоса по времени наработки;
- контролирует аварии.

7.4 Режим «Тест»

**ВНИМАНИЕ**

Режим **Тест** предусмотрен только для пусконаладочных работ. Не рекомендуется оставлять контроллер в тестовом режиме без контроля со стороны наладчика, т. к. это может привести к повреждению оборудования.

Данный режим предназначен для:

- проверки работоспособности дискретных и аналоговых датчиков;
- проверки встроенных реле;
- правильности подключения исполнительных механизмов.

В режиме «Тест» не выводится сообщение о неисправности датчика. В случае неисправности датчика значение на экране будет отображаться **0**.

Таблица 7.1 – Тест

Экран	Описание	Диапазон
Режим Тест :	Переключение режима работы контроллера	Вкл, Откл
Дискрет. выходы	Подсказка	
DO1: Н1 ПЧ	Работа первого насоса от ПЧ	0, 1
DO2: Ав.Н1	Авария первого насоса	0, 1
DO3: Н2	Работа второго насоса	0, 1
DO4: Ав.Н2	Авария второго насоса	0, 1
DO5: Н3	Работа третьего насоса	0, 1
DO6: Ав.Н3	Авария третьего насоса	0, 1
DO7: Ав.ДД	Авария датчика давления	0, 1
DO8: Ав.Общ	Общая авария	0, 1
Аналог. входы		
AO 1: Мощн. ПЧ	Мощность ПЧ	
Дискрет. входы	Подсказка	
DI1: PDS Н1	PDS на первом насосе	0, 1
DI2: PCН1	Разрешающая цепь для первого насоса	0, 1
DI3: PDS Н2	PDS на втором насосе	0, 1
DI4: PCН2	Разрешающая цепь для второго насоса	0, 1
DI5: PDS Н3	Реле перепада давления на насосе № 3	0, 1
DI6: PCН3	Разрешающая цепь для третьего насоса	0, 1
DI7: Ав.ПЧ	Сигнал от ПЧ	0, 1
DI8: ДСХ	Датчик сухого хода	0, 1
Аналог. входы		
AI3: Повр	Датчик обратного давления	0...9999
AI4: Прр	Датчик прямого давления	0...9999
Назад → Esc	Подсказка	

8 Описание алгоритма работы

8.1 Настройка входов/выходов

Таблица 8.1 – Входы и выходы

Экран	Описание	Диапазон
Рпр :		
20mA :	Верхняя граница измерения давления	0...100
4mA :	Нижняя граница измерения давления	0...100
Робр :		Откл, Вкл
20mA : 100,	Верхняя граница измерения давления	0...100
4mA : 0,0	Нижняя граница измерения давления	0...100
DI8 :	Тип сигнала на 8 входе	ДСХ, Старт/Стоп
Насос-мастер :		
f min : 25,0Гц	Минимальная частота питания насоса от ПЧВ, Гц	15...50
Назад → Esc	Подсказка	



ВНИМАНИЕ

Если необходимо регулировать по разности давления давлений прямой и обратной воды (алгоритмы 04.xx и 05.xx), то необходимо включить датчик Робр (**Регулирование: Режим- Рпр.- Робр**) По умолчанию регулирование происходит по уставке Рпр.

Для корректного измерения давления или уровня необходимо настроить пределы преобразования токового сигнала 4...20 мА.

Регулирование производительности насоса осуществляется посредством управления частотой питающей сети (с помощью ПЧВ). Для насосов частота изменяется в диапазоне от fmin до 50 Гц, где fmin – настраиваемый параметр, по умолчанию равен 25 Гц. На ПЧВ подается сигнал 4...20 мА, где 4 мА соответствует частоте 0 Гц, 20 мА соответствует 50 Гц.

8.2 Регулирование давления/уровня

Таблица 8.2 – Регулирование

Экран	Описание	Диапазон
Регулирование		
Уставка : 6,0	Уставка давления прямой воды/разности давлений прямой и обратной воды	0...100
Режим : Рпр	Выбор регулируемой величины	0 - Рпр, 1 - Рпр.- Робр.
Уровни :		
Режим : Заполн-е	Режим работы с емкостью	0 - заполнение, 1 - осушение
Уст : 12,0	Уставка уровня жидкости в емкости	0...100
Зона Нечув : 0,4	Зона нечувствительности	0...9
ПИД КП : 5,0	Пропорциональный коэффициент ПИД-регулятора	0...9999
ПИД Ти : 60,0	Время интегрирования ПИД-регулятора	0...9999
ПИД Тд : 0,0	Время дифференцирования ПИД-регулятора	0...9999

Производительность насосной группы вычисляется по ПИД-закону регулирования, регулируемая величина зависит от режима и выбранного алгоритма: давление после насосной группы Рпр, разница давлений до и после насосной группы Рпр-Робр (**Регулирование: Режим**), уровень в емкости Д. Ур заполнение или осушение (**Регулирование: Режим**). Подробнее о настройке ПИД-регулятора см. Приложение [Настройка регулятора](#).

Чтобы исключить случаи частого срабатывания ИМ, в приборе предусмотрена зона нечувствительности (**Регулирование: ЗонаНечув**).

8.3 Аварийная стратегия регулирования

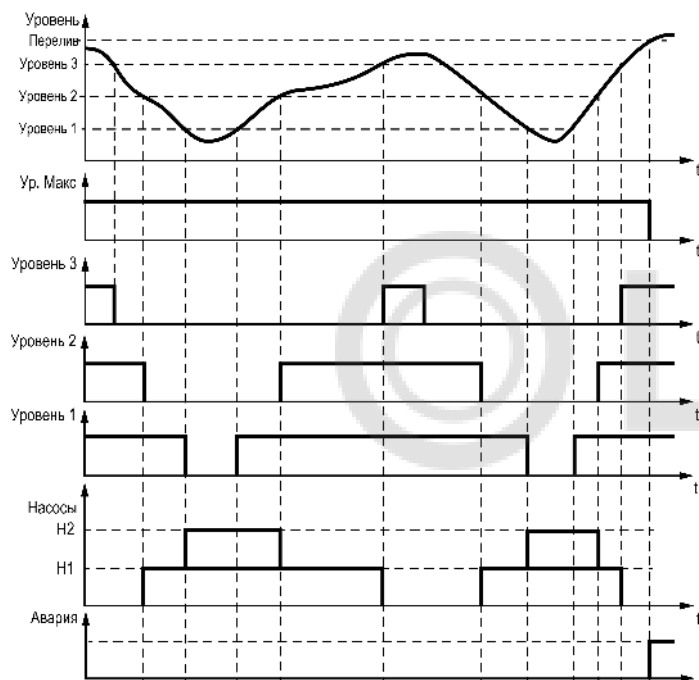


Рисунок 8.1 – Регулирование в режиме Заполнение

В случае аварии ПЧВ прибор переходит на поддержание давление в рабочем диапазоне.

Если давление становится меньше НРГ на время большее заданного (**РегулированиеАв** → **Каскад: Вр. Подкл**), то включается еще один насос. Если давление становится больше ВРГ на время больше заданного (**Каскад: Вр. Откл**). После включения/отключения насоса системе дается некоторое время на стабилизацию (**РегулированиеАв** → **Каскад: Вр. Стаб**), в течении которого сигналы от аналогового датчика не анализируются.

Таблица 8.3 – Аварийная стратегия

Экран	Описание	Диапазон
РегулированиеАв		
Давление:		
5,00 < . . < 7,00	Минимальное давление, при котором включается дополнительный насос (НРГ)	0...100
	Максимальное давление, при котором отключается насос (ВРГ)	0...100

Продолжение таблицы 8.3

Экран	Описание	Диапазон
Каскад:		
Вр.Подкл: 6с	Задержка подключения дополнительного насоса, с	0...3600
Вр.Стаб: 12с	Время стабилизации давления после подключения/отключения насоса, с	0...7200
Вр.Откл: 6с	Задержка отключения работающего насоса, с	0...3600

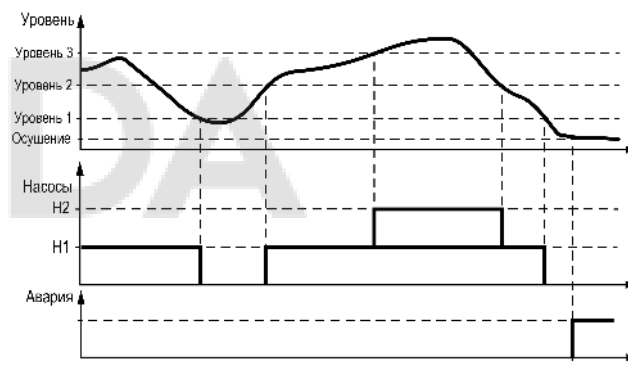


Рисунок 8.2 – Регулирование уровня в режиме Осушение

В режиме «Осушение» первый насос включается, если уровень жидкости поднимается выше уровня № 2, и отключается, если уровень жидкости опускается ниже уровня № 1. Второй насос включается, если уровень жидкости поднимается выше уровня № 3, и отключается, если уровень жидкости опускается ниже уровня № 2.

В режиме Заполнение первый насос включается, если уровень жидкости опускается ниже датчика уровня № 2, и отключается, если уровень жидкости поднимается выше датчика уровня № 3. Второй насос включается, если уровень жидкости опускается ниже датчика уровня № 1 и отключается, если уровень жидкости поднимается выше датчика уровня № 2

Таблица 8.4 – Аварийная стратегия

Экран	Описание	Диапазон
РегулированиеАв		
Уровни		
' 1 : 20,0	Показания датчика соответствующие уровню № 1	0...100
' 2 : 30,0	Показания датчика соответствующие уровню № 2	0...100
' 3 : 40,0	Показания датчика соответствующие уровню № 3	0...100

8.4 Управление каскадом

Каждому насосу можно присвоить один из трех статусов:

- Основной - используется при выполнении алгоритма;
- Резервный - в случае неисправности основного насоса берет на себя его функции, до тех пор, пока основной не восстановит свою работоспособность;
- Отключен - не используется при выполнении алгоритма.

Время хода для каждого конкретного насоса можно увеличить или уменьшить, задав нужный коэффициент в параметре Коэф Хода. Осуществить сброс наработки насосов можно в параметре **Сброс наработки** (Меню → Информация → Общая → Насосы)

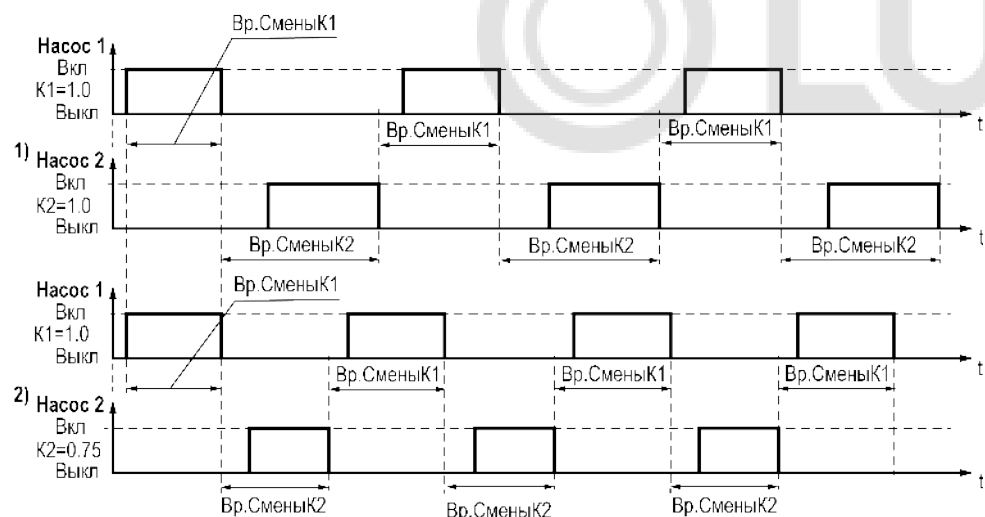


Рисунок 8.3 – Работа насосов при: 1) одинаковых коэффициентах, 2) меньшем втором коэффициенте

При запуске системы первым в работу всегда включается насос с наименьшим временем наработки, он выполняет роль насоса - мастера и работает от ПЧ. Два других насоса являются опорными и управляются дискретными сигналами (прямой пуск или через УПП). Количество одновременно работающих насосов определяется величиной расчетной мощности ПИД-регулятора, встроенного в контроллер. Для трех насосов производительность вычисляется в диапазоне 0 - 300 %, где за 100 % принимается работа одного насоса от сети или от ПЧ на полной мощности.

Для равномерного поддержания регулируемой величины в алгоритме применен гистерезис равный 10% рассчитанной мощности, он учитывается при подключении и отключении опорных насосов. После подключения или

отключения опорного насоса выдерживается пауза **Вр.Стаб** для завершения переходных процессов, в течении которой расчет новой мощности не происходит.

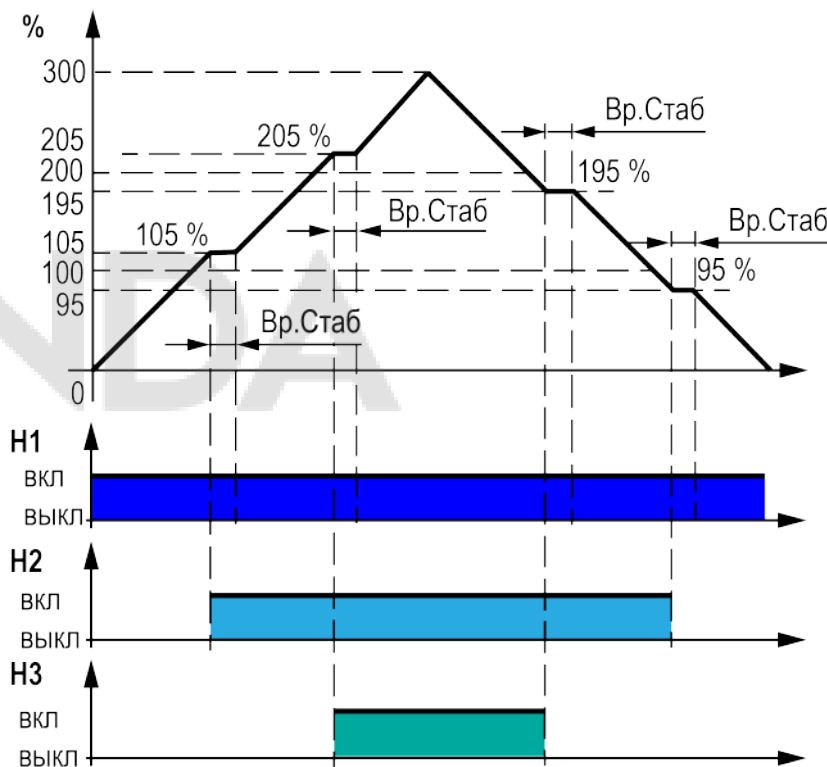


Рисунок 8.4 – Работа насосов с учетом гистерезиса

Во всех алгоритмах СУНА-122 отключение насосов происходит одинаково: при снижении расчетной мощности до 195% мощность насоса-мастера снизится до 0%* после чего первый опорный насос будет отключен. После отключения мощность насоса мастера увеличится до 95%. При продолжении падения расчетной мощности мощность ПЧ снова снизится до 0%, после чего произойдет отключение второго опорного насоса. Затем мощность насоса мастера снова увеличится до 95%, при последующем снижении расчетной мощности мощность насоса - мастера также продолжит снижаться до тех пор, пока насос не будет отключен.



ПРИМЕЧАНИЕ

* 0% мощности ПЧ соответствует частоте, указанной в параметре **fmin** (параметр находится в разделе **Настройки** → **Входы и выходы**).

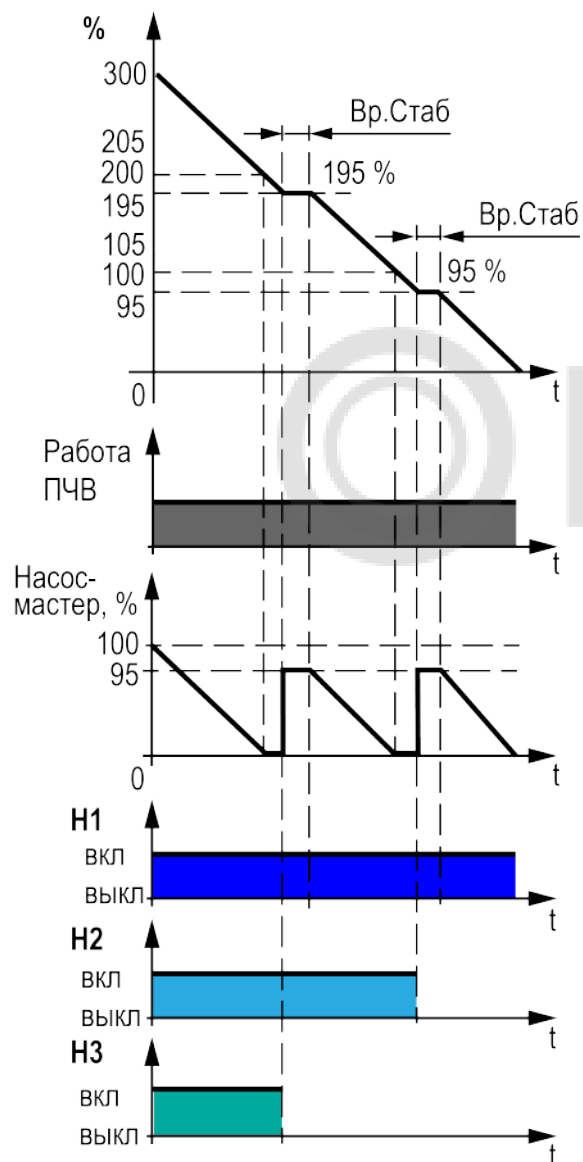


Рисунок 8.5 – Отключение насосов при снижении расчетной мощности

Если насос - мастер работает на частоте **N.Сон** дольше заданного времени **Вр. Сон**, то на ПЧВ подается команда **Стоп**. Насос вернется в работу, когда расчетная производительность станет выше **N.Вых.Сон**. Если **Вр.Сон** равно 0 с, то насос работает постоянно, функция сна отключена.

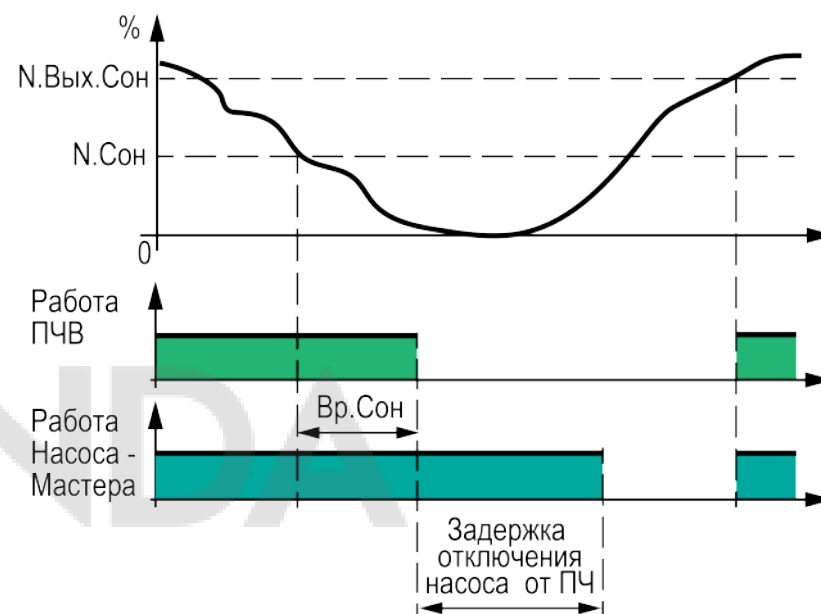


Рисунок 8.6 – Переход насоса-мастера в режим Сон



ПРИМЕЧАНИЕ

В любом режиме работы (смена насоса-мастера, переход в Сон, Стоп или Аварию) отключение насоса-мастера осуществляется через время задержки **Задер.Откл.Насос** от ПЧ.

Время чередования насосов по наработке указывается в параметре **Вр. Смены**. Если все насосы в работе чередование по наработке не осуществляется.

В алгоритме **постоянный мастер без чередования** роль насоса - мастера всегда закреплена за одним и тем же насосом.

В алгоритме **постоянный мастер с чередованием** роль насоса мастера передается по кругу через время чередования, заданное в параметре **Вр. Смены**.

В алгоритме **переменный мастер** роль насоса мастера передается по условию выхода ПЧ на максимальную мощность.

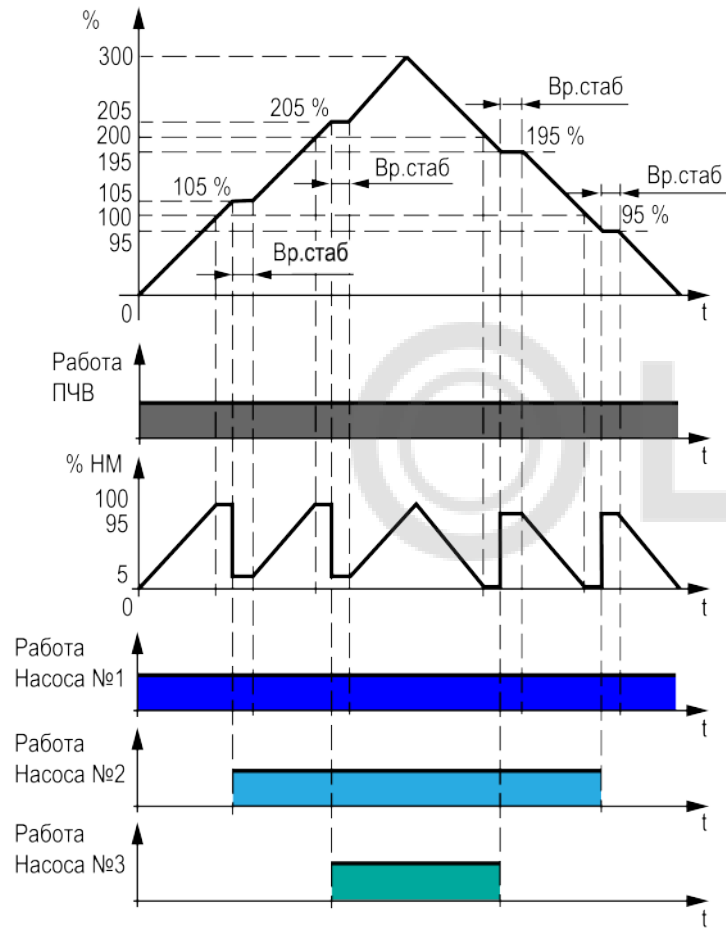


Рисунок 8.7 – Работа системы с алгоритмом постоянного мастера

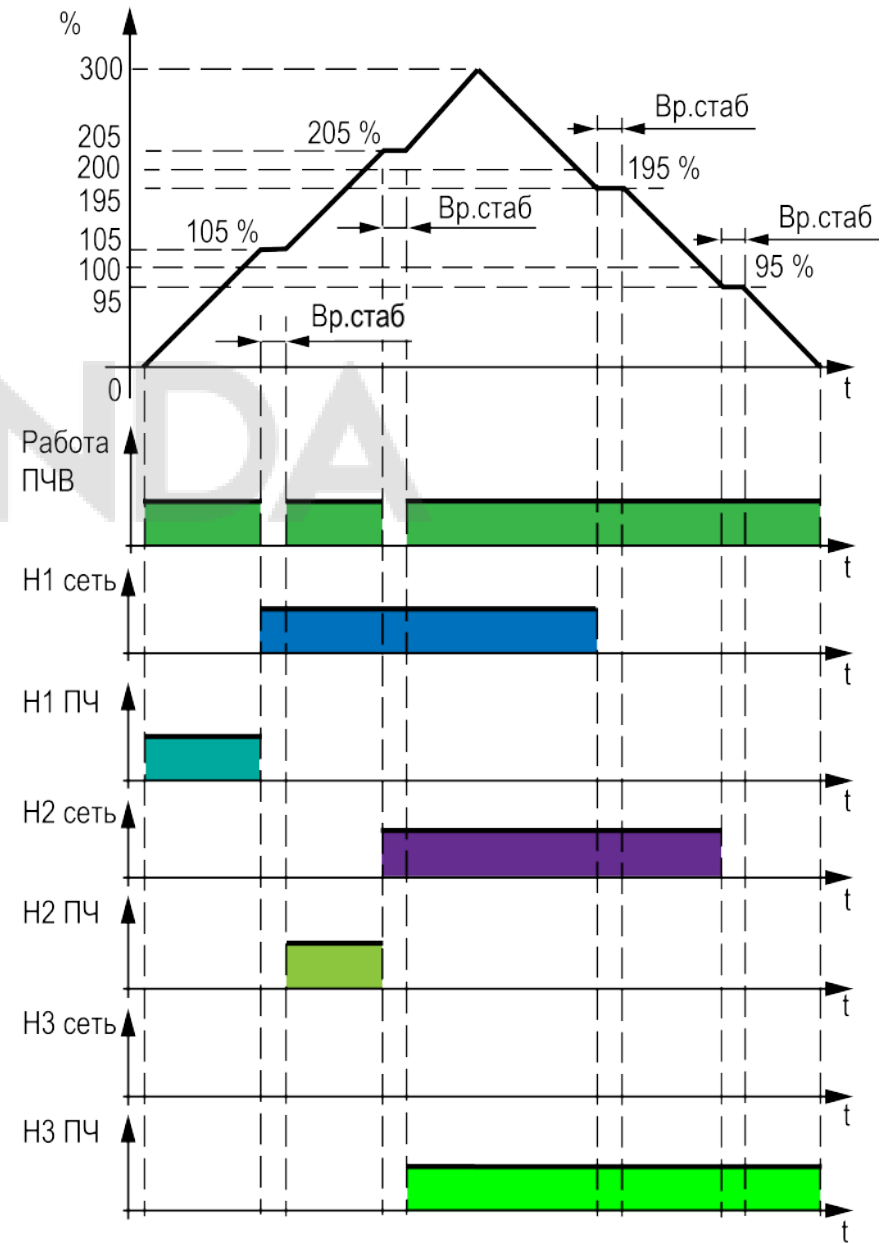


Рисунок 8.8 – Работа системы с алгоритмом переменного мастера

Пример

Для алгоритма с переменным мастером: в работе один насос-мастер, расчетная мощность превысила 105%, тогда насос мастер перейдет на работу от сети, а роль мастера передастся следующему насосу с наименьшим временем наработки, при последующем увеличении мощности выше 205% насос мастер также перейдет на работу от сети, а роль мастера перейдет оставшемуся третьему насосу.

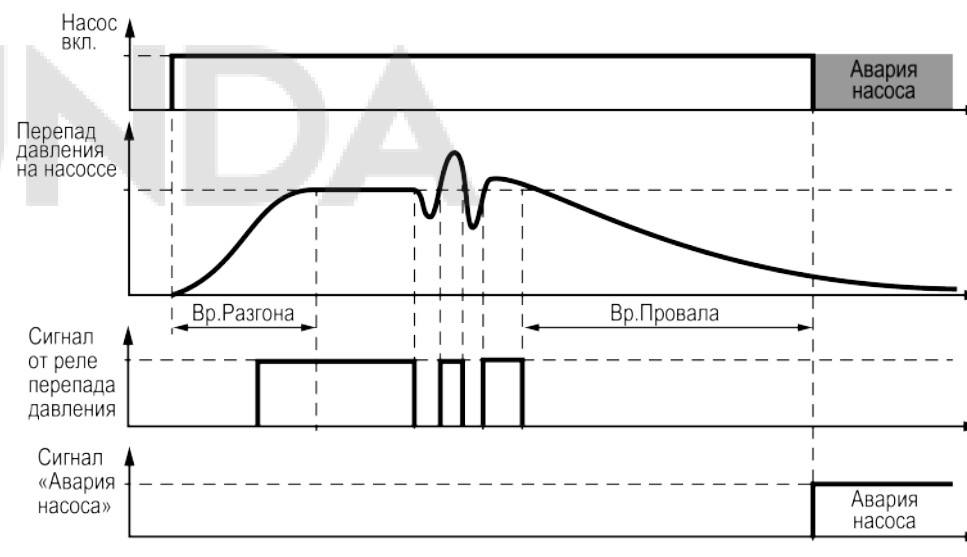
Таблица 8.5 – Каскад

Параметр	Описание	Диапазон
Вр.Стаб:	Время стабилизации при подключении насосов, с	0...7200
Вр.Сон:	Задержка отключения насоса-мастера при работе на минимальной частоте, с	0...3600
Н.Сон	Мощность, при которой ПЧ уходит в сон. По истечению задержки Вр.Сон размыкается DO7, а через t.выкл.Сон насос отключается от ПЧ	0,1...30
Н.Вых.Сон:	Мощность, при которой ПЧ выходит из режима Сон	0,1...50
Статус:		
Насос1:	Статус насоса	Отключен, Основной, Резерв
Насос2:	Статус насоса	Отключен, Основной, Резерв
Насос3:	Статус насоса	Отключен, Основной, Резерв
Чередование:		
Вр.Смены:	Период смены насосов по наработке, ч	0...9000
Вр.Паузы:	Пауза при переключении насосов, с	0...3600
Вр.мин.Выкл:	Время через которое насос может быть включен повторно, с	1...3600
Задер.Откл.насос от ПЧ:	Задержка отключения насоса мастера от ПЧ, с	0...3600
Коеф.Износа:		
Износ Н1:	Коэффициент хода насоса 1	0,8...1,2
Износ Н2:	Коэффициент хода насоса 2	0,8...1,2
Износ Н3:	Коэффициент хода насоса 3	0,8...1,2
Назад → Esc	Подсказка	

8.5 Защиты насосов

Для обеспечения безопасной работы системы требуется настройка пределов и временных задержек срабатывания аварий.

После запуска насоса в течение времени, заданного в параметре **Вр.Разгона** прибор ожидает появления перепада давления. Если по истечении этого времени сигнал не поступает на соответствующий вход контроллера, насос считается неисправным. Если во время работы насоса сигнал с датчика перепада пропадает на время большее, чем в параметре **Вр.Провала** насос также считается неисправным.

**Рисунок 8.9 – Обработка сигнала от датчика перепада давления PDS**

В параметре PDS указывается количество датчиков перепада давления на насосах. По умолчанию для каждого насоса используется свой датчик перепада давления. Но при необходимости можно выбрать один датчик, по которому будет осуществляться контроль перепада на всех насосах. Например, если в параметре **PDS** задано значение **Общий PDS1**, то при пропадании сигнала от датчика перепада давления, подключенного на D11 будет фиксироваться авария всех используемых насосов.

Для исключения некорректной работы насосов при сбоях реле перепада давления, предусмотрен параметр **Перезапуск**. При аварии по перепаду давления насосы перезапускаются автоматически. Если вышел из строя первый насос, контроллер запускает второй. При неисправности второго, контроллер запускает первый. Если количество неудачных включений насоса превысит пять попыток подряд, то прибор будет интерпретировать это как неисправность и зафиксирует аварию насоса до момента его сброса

командой **Сброс** (из меню прибора, внешней кнопкой или сетевой командой по RS-485).

Контроллер обеспечивает защиту насосов от сухого хода, контроль может осуществляться по дискретному или аналоговому датчику, также возможен контроль сразу по двум датчикам. Авария по сухому ходу срабатывает спустя время задержки, заданное в параметре **Задер. Ав.** После устранения причины аварии ее сброс осуществится через время **Вр. Возвр.**

Защита насоса от превышения давления осуществляется по аналоговому датчику давления. Аварийная граница указывается в параметре **Р. авар.**, авария срабатывает спустя время задержки, заданное в параметре **Задер. Ав.** После устранения причины аварии ее сброс осуществится через время **Вр. Возвр.**

При переводе контроллера из режима **Пуск** в режим **Стоп** отключение насосов происходит с задержкой t . откл для защиты от резких скачков давления в системе.

Если насосы были отключены, в течение времени равного **Вр. Простоя** например, при отключении отопления на летний период, контроллер произведет пуск каждого насоса на время **Вр. Прогона**. При значении 0 в параметре **Вр. Прогона** функция отключена.

В параметре **DI. ВрФiltr** указывается время фильтра дискретных входов.

В параметре **Упр** выбирается тип управления **Местный** или **Дистанционный**. В режиме управления **Местный**, контроллер не принимает сигнал на запуск системы по сети, в режиме дистанционный наоборот – запустить систему возможно только сигналом по сети RS-485.

В параметре **Ав. ПЧ** указывается логика сброса аварии частотного преобразователя.

Таблица 8.6 – Защиты насосов

Экран	Описание	Диапазон
Защита по PDS :		
Вр. Разгона :	Время ожидания сигнала с датчика перепада при включении насоса, с	0...3600
Вр. Провала :	Допустимое время пропадания сигнала от датчика перепада давления во время работы насосы, с	0...3600
PDS :	Назначение датчика перепада давления	Индивид, Общий PDS1, Общий PDS2, Общий PDS3
Перезапуск :	Перезапуск насосов при аварии	Есть, Нет
Защита от СХ :		

Продолжение таблицы 8.6

Экран	Описание	Диапазон
Тип :	Тип датчика, по которому осуществляется контроль сухого хода	Дискр, Робр, Дискр+Робр
Задер. Ав :	Задержка срабатывания аварии сухого хода, с	0...3600
Вр. Возвр :	Задержка возвращения системы в работу при нормализации давления, с	0...10000
Р. авар :	Аварийное давление	0...100
Пауза при откл :		
t . откл :	Пауза при быстром отключении насосов, с	0...3600
Прогон насосов :		
Вр. Прогона :	Аварийно высокое давление воды после НГ	0...100
Вр. Простоя :	Время простоя насоса до запуска тестового прогона, дни	0...365
DI. ВрФiltr :	Время фильтра дискретных входов, с	1,5...5
Упр :	Тип управления	Местное, Дист
Ав. ПЧ	Сброс аварии ПЧ ручной или автоматический по устранению причины аварии	Ручн, Авто
Назад → Esc	Подсказка	

9 Аварии

9.1 Журнал аварий

Аварийные события фиксируются в журнал.

В журнал заносятся следующие параметры:

- краткое название аварии;
- время аварии;
- время сброса аварии.

Журнал рассчитан на 24 записи.

Последнее событие находится в начале журнала под номером 1.

В случае переполнения журнала наиболее старые записи удаляются.



ПРИМЕЧАНИЕ

Время сброса аварии в журнале фиксируется при выходе из режима Авария. В зависимости от события дата квитирования может фиксироваться в журнале либо вручную, либо автоматически. Условия сброса аварий см. [таблицу 9.2](#).

Для пролистывания журнала на экране следует задать номер записи.



ПРЕДУПРЕЖДЕНИЕ

В случае некорректного отображения времени и даты следует проверить настройки по Приложению [Настройка времени и даты](#).

Таблица 9.1 – Меню/Аварии/Архивный журнал

Экран	Описание	Диапазон
Аварии: Журнал	Название экрана	
1) Вкл	Номер записи в журнале событий для отображения	1...24
	Краткое название аварии	
Дата фиксации:		
ДДММГГ чч:мм:сс	Дата и время возникновения аварии	
Дата квитир-ния:		
ДДММГГ чч:мм:сс	Дата и время устранения аварии	
Сброс журнала: Нет	Сброс журнала аварий	Нет, Да

9.2 Список аварий

Таблица 9.2 – Список аварий

Тип аварии	Отображение на экране Аварий	Отображение в Архивном журнале	Сигнализация	Условие	Реакция	Сброс
Все насосы заблокированы или неисправны (Нет рабочих насосов)	Нет РабН: Авария	Нет РабН	Светодиод «Авария» светится, лампа «Авария» светится	Все насосы неисправны; нет сигнала на входах «РазрРНх»; часть насосов неисправна, у других нет сигнала на входе «РазрРНх»	Переход в аварийный режим	Автоматический по устранению причины
Неисправен преобразователь частоты	ПЧ: Авария	Ав. ПЧ	–	Сработала защита в ПЧВ (разомкнулось реле)	Переход на аварийную стратегию регулирования	Тип сброса аварии ПЧ определяется параметром Ав.ПЧ в настройках Защит. Возможен ручной или автоматический сброс
Неисправен насос	НасосХ: Авария	Ав. Насоса Х	Лампа «Авария Насоса Х» светится	Во время работы насоса пропал сигнал датчика перепада давления. При включении насоса прибор в течение заданного времени не реагирует на отсутствие перепада	Блокировка работы насоса	Ручной сброс в меню Аварии, по фронту сигнала «РазрРНх» или по сети RS-485
Сухой ход	СухойХод: Авария	Сухой Ход	Светодиод «Авария» светится, лампа «Авария» светится	Пропал сигнал датчика сухого хода (ДСХ) на время, большее заданного	Переход в аварийный режим	Автоматический по устранению причины с задержкой
Превышение давления на выходе насосной группы	Рпр.мах: Авария	Рпр.мах	Светодиод «Авария» светится, лампа «Авария» светится	Давление на выходе насосной группы превысило допустимое значение на время больше заданного	Переход в аварийный режим	Автоматический по устранению причины с задержкой
Датчик давления прямой воды неисправен	Дат.Рпр: Авария	Ав.Дат.Рпр	Светодиод «Авария» светится, лампа «Авария» светится	Сигнал от аналогового датчика давления находится вне диапазона 4...20 мА	Переход в аварийный режим	Автоматический по устранению причины с задержкой 3 с
Датчик давления обратной воды неисправен	Дат.Робр: Авария	Ав.Дат.Робр	Светодиод «Авария» светится, лампа «Авария» светится	Сигнал от аналогового датчика давления находится вне диапазона 4...20 мА (Регулирование по разнице давления)	Переход в аварийный режим	Автоматический по устранению причины с задержкой 3 с
Датчик уровня неисправен	Дат.Уровня Авария	Ав.Дат.Уровня	Светодиод «Авария» светится, лампа «Авария» светится	Сигнал от аналогового датчика уровня находится вне диапазона 4...20 мА	Переход в аварийный режим	Ручной сброс в меню Аварии или по сети RS-485
Аварийно-низкий уровень в емкости	–	Ав.Ур min	Светодиод «Авария» светится, лампа «Авария» светится	Сработал дискретный датчик уровня	Переход в аварийный режим	Автоматический по устранению причины
Аварийно-высокий уровень в емкости	–	Ав.Ур max	Светодиод «Авария» светится, лампа «Авария» светится	Сработал дискретный датчик уровня	Переход в аварийный режим	Автоматический по устранению причины

10 Сетевой интерфейс

10.1 Сетевой интерфейс



ВНИМАНИЕ

Для корректной работы прибора вносить изменения в параметры «Прибор», «Входы», «Выходы» ЗАПРЕЩЕНО!

В контроллере установлен модуль интерфейса RS-485 для организации работы по протоколу Modbus в режиме Slave.

Для работы контроллера в сети RS-485 следует установить его сетевые настройки в системном меню контроллера с помощью кнопок и индикатора на лицевой панели (см. [рисунок 10.1](#)).

Прибор в режиме Slave поддерживает следующие функции:

- чтение состояния входов/выходов;
- запись состояния выходов;
- чтение/запись сетевых переменных.

Прибор работает по протоколу Modbus в одном из двух режимов: Modbus-RTU или Modbus-ASCII, автоматически распознает режим обмена RTU/ASCII. Адреса регистров, тип переменных параметров, доступных по протоколу Modbus, приведены в [разделе 10.2](#).

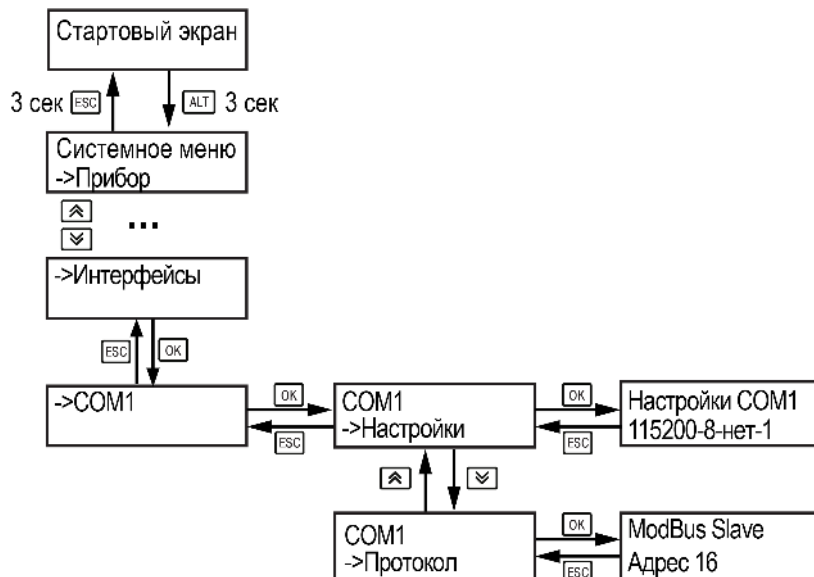


Рисунок 10.1 – Настройка параметров сетевого интерфейса

10.2 Карта регистров

Прибор поддерживает протоколы обмена Modbus RTU и Modbus ASCII (переключение автоматическое).

Функции чтения:

- 0x01 (read coil status);
- 0x03 (read holding registers);
- 0x04 (read input registers).

Функции записи:

- 0x05 (force single coil);
- 0x06 (preset single register);
- 0x10 (preset multiple registers).

Параметры битовой маски (состояние системы, аварии и др.) могут читаться как функцией 0x03, так и 0x01 - в этом случае номер регистра нужно умножить на 16 и прибавить номер бита.

Пример

Требуется считать функцией 0x01 статус Реле перепада давления на насосе № 1 (адрес регистра 512, номер бита 4).

Адрес ячейки рассчитывается следующим образом: $512 \cdot 16 + 4 = 8196$.

Поддерживаемые типы данных:

- **word** - беззнаковое целое (2 байта), на каждый параметр отводится один регистр Modbus;
- **float** - с плавающей точкой (4 байта), занимает два соседних регистра Modbus. Передача числа осуществляется младшим регистром вперед (little-endian);
- **bool** - бит.

Типы доступа: R - только чтение, RW - чтение/запись, W - только запись.

Таблица 10.1 – Карта регистров

Код параметра	Регистр (HEX)	Регистр (DEC)	Тип	Доступ	Имя переменной	Значения
	200	512	word	R	Битовая маска дискретных входов	–
ib_DSH	2000	512.0	bool	R	Датчик сухого хода	0 – Разомкнут, 1 – Замкнут
ib_Pwd_HAL	2001	512.1	bool	R	Давление воды больше верхней аварийной границы	0 – Разомкнут, 1 – Замкнут
ib_PDS_1	2004	512.4	bool	R	Реле перепада давления на насосе № 1	0 – Разомкнут, 1 – Замкнут
ib_PDS_2	2005	512.5	bool	R	Реле перепада давления на насосе № 2	0 – Разомкнут, 1 – Замкнут
ib_PDS_3	2006	512.6	bool	R	Реле перепада давления на насосе № 3	0 – Разомкнут, 1 – Замкнут
ib_Pump_En_1	2007	512.7	bool	R	Разрешение работы насоса № 1	0 – Разомкнут, 1 – Замкнут

Продолжение таблицы 10.1

Код параметра	Регистр (HEX)	Регистр (DEC)	Тип	Доступ	Имя переменной	Значения
ib_Pump_En_2	2008	512.8	bool	R	Разрешение работы насоса № 2	0 – Разомкнут, 1 – Замкнут
ib_Pump_En_3	2009	512.9	bool	R	Разрешение работы насоса № 3	0 – Разомкнут, 1 – Замкнут
ib_Lvl_Min	200B	512.11	bool	R	Датчик аварийно-низкого уровня	0 – Разомкнут, 1 – Замкнут
ib_Lvl_Max	200C	512.12	bool	R	Датчик аварийно-высокого уровня	0 – Разомкнут, 1 – Замкнут
ib_Lvl_1	200D	512.13	bool	R	Ур1	0 – Разомкнут, 1 – Замкнут
ib_Lvl_2	200E	512.14	bool	R	Ур2	0 – Разомкнут, 1 – Замкнут
ib_Lvl_3	200F	512.15	bool	R	Ур3	0 – Разомкнут, 1 – Замкнут
ib_av_FC	2013	513.3	bool	R	Авария частотного преобразователя	0 – Разомкнут, 1 – Замкнут
	202	514	word	R	Битовая маска дискретных выходов	–
ob_Pump_M_1	2020	514.0	bool	R	Включить насос № 1 от сети	0 – Разомкнут, 1 – Замкнут
ob_Pump_M_2	2021	514.1	bool	R	Включить насос № 2 от сети	0 – Разомкнут, 1 – Замкнут
ob_Pump_M_3	2022	514.2	bool	R	Включить насос № 3 от сети	0 – Разомкнут, 1 – Замкнут
ob_av_Pump_1	2023	514.3	bool	R	Авария насоса № 1	0 – Разомкнут, 1 – Замкнут
ob_av_Pump_2	2024	514.4	bool	R	Авария насоса № 2	0 – Разомкнут, 1 – Замкнут
ob_av_Pump_3	2025	514.5	bool	R	Авария насоса № 3	0 – Разомкнут, 1 – Замкнут
ob_Pump_FC_1	2026	514.6	bool	R	Включить насос № 1 от ПЧВ	0 – Разомкнут, 1 – Замкнут
ob_Pump_FC_2	2027	514.7	bool	R	Включить насос № 2 от ПЧВ	0 – Разомкнут, 1 – Замкнут
ob_Pump_FC_3	2028	514.8	bool	R	Включить насос № 3 от ПЧВ	0 – Разомкнут, 1 – Замкнут
ob_AvGen	2029	514.9	bool	R	Включить лампу «Общая авария»	0 – Разомкнут, 1 – Замкнут
ob_AvPwd	202B	514.11	bool	R	Авария датчика давления	0 – Разомкнут, 1 – Замкнут
ob_FC_On	202F	514.15	bool	R	Включить ПЧ (команда Пуск на ПЧВ)	0 – Разомкнут, 1 – Замкнут
net_ia_Pwd	204	516	real	R	Давление после насосной группы (прямая вода), бар	0...200

Продолжение таблицы 10.1

Код параметра	Регистр (HEX)	Регистр (DEC)	Тип	Доступ	Имя переменной	Значения
net_ia_Lvl	206	518	real	R	Уровень жидкости в емкости	0...100
net_ia_Pwr	208	520	real	R	Давление до насосной группы (обратной воды), бар	0...200
net_oa_Pwr	20A	522	word	R	Производительность насосной группы, %	0...100
net_oa_Pwr_PM	20B	523	word	R	Производительность насоса-мастера, %	0...100
net_vi_TGN_1	20C	524	word	R	Время наработки насоса 1	-
net_vi_TGN_2	20D	525	word	R	Время наработки насоса 2	-
net_vi_TGN_3	20E	526	word	R	Время наработки насоса 3	-
ut_P_Work(h)	20F	527	real	RW	Период смены насосов по наработке, ч	0...900
ut_P_Pause(s)	211	529	word	RW	Пауза переключения насосов при смене, с	0...3600
ut_P_Off(s)	212	530	word	RW	Минимальное время нахождения насоса в выключенном состоянии, с	1...3600
set_PDS_Source	213	531	word	RW	Источник сигнала PDS	0 - Индивидуально, 1 - PDS1, 2 - PDS2, 3 - PDS3
cmd_on	214	532	word	W	Командное слово "Включить"	-
cmd_Start	2140	532.0	bool	W	Перейти в режим "Старт"	0 - Стоп, 1 - Старт
cmd_RunP	2141	532.1	bool	W	Включить функцию прогона насосов	0 - Выкл, 1 - Вкл
cmd_ResetAv	2142	532.2	bool	W	Сброс аварий	0 - Нет, 1 - Да
cmd_off	215	533	word	W	Командное слово "Выключить"	-
cmd_Stop	2150	533.0	bool	W	Перейти в режим "Стоп"	0 - Старт, 1 - Стоп
cmd_RunP	2151	533.1	bool	W	Выключить функцию прогона насосов	0 - Вкл, 1 - Выкл
net_code_Sys	216	534	word	R	Текущее состояние системы	0 - Стоп, 1 - Тест, 2 - Работа, 3 - Авария
net_code_Sys_2	217	535	word	R	Битовая маска состояния команд	
cmd_Start	2170	535.0	bool	R	Состояние команды "Старт"	0 - Стоп, 1 - Старт
cmd_RunP	2171	535.1	bool	R	Состояние функции прогон	0 - Выключена, 1 - Включена
ub_CtrlMan	2173	535.3	bool	R	Состояние режима дистанционного управления	0 - Выключен, 1 - Включен

Продолжение таблицы 10.1

Код параметра	Регистр (HEX)	Регистр (DEC)	Тип	Доступ	Имя переменной	Значения
ub_TankMode	2174	535.4	bool	R	Режим работы с емкостью	0 - Заполнение, 1 - Осушение
lv_TestMode	2175	535.5	bool	R	Режим теста входов выходов	0 - Выключен 1 - Включен
net_lv_WP_main	218	536	word	R	Номер ведущего насоса	1...3
net_code_Lvl	219	537	word	R	Уровень жидкости (дискретный)	0 - Ниже Ур1, 1 - Выше Ур1, 2 - Выше Ур2, 3 - Выше Ур3
net_code_P1	21A	538	word	R	Код состояния насоса 1	0 – Отключен, 1 – Выключен, 2 – Включен, 3 – Авария, 4 – Резерв
net_code_P2	21B	539	word	R	Код состояния насоса 2	0 – Отключен, 1 – Выключен, 2 – Включен, 3 – Авария, 4 – Резерв
net_code_P3	21C	540	word	R	Код состояния насоса 3	0 – Отключен, 1 – Выключен, 2 – Включен, 3 – Авария, 4 – Резерв
net_code_Err	220	544	word	R	Битовая маска аварий	-
av_NoWP	2200	544.0	bool	R	Нет рабочих насосов	0 - Норма, 1 - Авария
av_P1	2201	544.1	bool	R	Авария насоса 1	0 - Норма, 1 - Авария
av_P2	2202	544.2	bool	R	Авария насоса 2	0 - Норма, 1 - Авария
av_P3	2203	544.3	bool	R	Авария насоса 3	0 - Норма, 1 - Авария
av_DTP1	2204	544.4	bool	R	Авария ПЧ	0 - Норма, 1 - Авария
av_DTP3	2206	544.6	bool	R	Авария датчика давления до насосной группы	0 - Норма, 1 - Авария
av_Pwd	2207	544.7	bool	R	Авария датчика давления после насосной группы	0 - Норма, 1 - Авария
av_Lvl	2208	544.8	bool	R	Авария аналогового датчика уровня	0 - Норма, 1 - Авария
av_SH	2209	544.9	bool	R	Сухой ход	0 - Норма, 1 - Авария

Продолжение таблицы 10.1

Код параметра	Регистр (HEX)	Регистр (DEC)	Тип	Доступ	Имя переменной	Значения
av_Pwd_HAL	220A	544.10	bool	R	Превышено давление на выходе насосной группы	0 - Норма, 1 - Авария
av_Lvl_min	220B	544.11	bool	R	Аварийно низкий уровень в емкости	0 - Норма, 1 - Авария
av_Lvl_max	220C	544.12	bool	R	Аварийно высокий уровень в емкости	0 - Норма, 1 - Авария
net_ut_PID_Stab(s)	223	547	word	RW	Время стабилизации давления после подключения/ отключения насоса, с	0...7200
mode_Pump_1	224	548	word	RW	Статус насоса № 1	0 - Отключен, 1 - Основной, 2 - Резерв
mode_Pump_2	225	549	word	RW	Статус насоса № 2	0 - Отключен, 1 - Основной, 2 - Резерв
mode_Pump_3	226	550	word	RW	Статус насоса № 3	0 - Отключен, 1 - Основной, 2 - Резерв
net_ut_Reg_Up(s)	227	551	word	RW	Задержка подключения дополнительного насоса, с (Аварийная стратегия)	0...3600
net_ut_Reg_Stab(s)	228	552	word	RW	Время стабилизации давления после подключения/ отключения насоса, с (Аварийная стратегия)	0...7200
net_ut_Reg_Dw(s)	229	553	word	RW	Задержка отключения работающего насоса, с (Аварийная стратегия)	0...3600
net_ua_Pwd_LWL	22A	554	real	RW	Минимальное давление, при котором включается дополнительный насос (Аварийная стратегия)	0...200
net_ua_Pwd_HWL	22C	556	real	RW	Максимальное давление, при котором отключается насос (Аварийная стратегия)	0...200
net_ua_Lvl_1	22E	558	real	RW	Показания датчика соответствующие уровню № 1	0...100
net_ua_Lvl_2	230	560	real	RW	Показания датчика соответствующие уровню № 2	0...100
net_ua_Lvl_3	232	562	real	RW	Показания датчика соответствующие уровню № 3	0...100
net_ua_PID_Kp	234	564	real	RW	Пропорциональный коэффициент ПИД-регулятора	0...9999
net_ua_PID_Ti	236	566	word	RW	Время интегрирования ПИД-регулятора, в секундах	0...9999
net_ua_PID_Td	237	567	word	RW	Время дифференцирования ПИД-регулятора, в секундах	0...9999
net_ua_Pwd / net_ua_Lvl	238	568	real	RW	Уставка давления прямой воды/Уставка уровня жидкости в емкости	0...200/0...100
net_ua_P_ratio_1	23A	570	real	RW	Коэффициент износа насоса №1	0,8...1,2
net_ua_P_ratio_2	23C	572	real	RW	Коэффициент износа насоса №2	0,8...1,2
net_ua_P_ratio_3	23E	574	real	RW	Коэффициент износа насоса №3	0,8...1,2

11 Первое включение



ОПАСНОСТЬ

После распаковки прибора следует убедиться, что при транспортировке прибор не был поврежден.

Если прибор находился длительное время при температуре ниже минус 20 °С, то перед включением и началом работ необходимо выдержать его в помещении с температурой, соответствующей рабочему диапазону, в течение 30 мин.

Во время первого включения следует:

1. Подключить прибор к источнику питания.



ВНИМАНИЕ

Перед подачей питания на прибор следует проверить правильность подключения напряжения питания и его уровень.

Для приборов с питанием от постоянного напряжения:

- при напряжении ниже 19 В работа прибора не гарантируется (прибор прекращает функционировать, однако, из строя не выходит);
- при превышении напряжения питания до уровня 30 В возможен выход прибора из строя.

2. Подключить исполнительные механизмы.
3. Подать питание на прибор.
4. Проверить корректность работы подключенных устройств (см. [раздел 7.4](#)).
5. Снять питание.

12 Техническое обслуживание

Во время выполнения работ по техническому обслуживанию прибора следует соблюдать требования безопасности из [раздела 4](#).

Техническое обслуживание прибора проводится не реже одного раза в 6 месяцев и включает следующие процедуры:

- проверка крепления прибора;
- проверка винтовых соединений;
- удаление пыли и грязи с клеммника прибора.

13 Маркировка

На корпус прибора нанесены:

- наименование прибора;
- степень защиты корпуса по ГОСТ 14254;
- напряжение и частота питания;
- потребляемая мощность;
- класс защиты от поражения электрическим током по ГОСТ IEC 61131-2-2012;
- знак соответствия требованиям ТР ТС (EAC);
- страна-изготовитель;
- заводской номер прибора и год выпуска.

На потребительскую тару нанесены:

- наименование прибора;
- знак соответствия требованиям ТР ТС (EAC);
- страна-изготовитель;
- заводской номер прибора и год выпуска.

14 Комплектность

Наименование	Количество
Контроллер*	1 шт.
Руководство по эксплуатации	1 экз.
Паспорт и Гарантийный талон	1 экз.
Комплект клеммных соединителей	1 к-т
* Исполнение в соответствии с заказом.	



ПРИМЕЧАНИЕ

Изготовитель оставляет за собой право внесения дополнений в комплектность прибора.

15 Транспортирование и хранение

Прибор должен транспортироваться в закрытом транспорте любого вида. В транспортных средствах тара должна крепиться согласно правилам, действующим на соответствующих видах транспорта.

Условия транспортирования должны соответствовать условиям 5 по ГОСТ 15150-69 при температуре окружающего воздуха от минус 25 до плюс 55 °С с соблюдением мер защиты от ударов и вибраций.

Прибор следует перевозить в транспортной таре поштучно или в контейнерах.

Хранить приборы следует на стеллажах в индивидуальной упаковке или транспортной таре в закрытых отапливаемых помещениях при температуре воздуха от плюс 5 до плюс 40°С и относительной влажности воздуха не более 80%. В воздухе помещений должны отсутствовать кислотные, щелочные и другие агрессивные примеси.

Прибор следует хранить на стеллажах.

16 Комплектность

Наименование	Количество
Контроллер*	1 шт.
Руководство по эксплуатации	1 экз.
Паспорт и Гарантийный талон	1 экз.
Комплект клеммных соединителей	1 к-т
* Исполнение в соответствии с заказом.	



ПРИМЕЧАНИЕ

Изготовитель оставляет за собой право внесения дополнений в комплектность прибора.

17 Гарантийные обязательства

Изготовитель гарантирует соответствие прибора требованиям ТУ при соблюдении условий эксплуатации, транспортирования, хранения и монтажа.

Гарантийный срок эксплуатации – **10 лет** со дня продажи.

В случае выхода прибора из строя в течение гарантийного срока при соблюдении условий эксплуатации, транспортирования, хранения и монтажа предприятие-изготовитель обязуется осуществить его бесплатный ремонт или замену.

Порядок передачи прибора в ремонт содержится в паспорте и в гарантийном талоне.

Приложение А. Настройка времени и даты

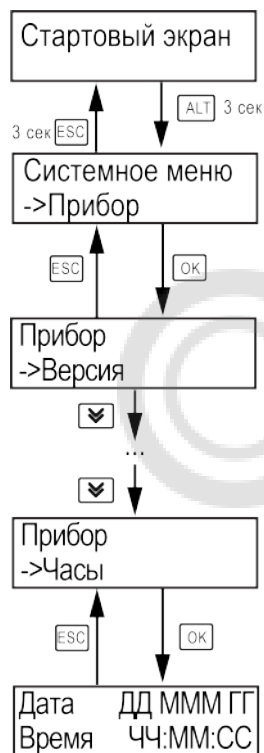


Рисунок А.1 – Схема доступа к меню настройки времени и даты

**ВНИМАНИЕ**

Часы реального времени настраиваются на заводе во время изготовления прибора. Если параметры даты и времени не соответствуют реальному значению, то их следует откорректировать.

В прибор встроены энергонезависимые часы реального времени. Прибор будет поддерживать время и дату в случае отключения основного питания.

В **Системном меню** можно просмотреть и редактировать текущие дату и время.

Приложение Б. Настройка регулятора

Настройки регулятора расположены в меню **Меню/Настройки/Регулирование**. В ходе наблюдений следует фиксировать значения регулируемого параметра (скорость и время подхода к уставке).

Регулятор настраивается вручную итерационным методом с оценкой процесса по наличию:

- колебаний;
- перехода графика регулируемой величины через уставку.

В зависимости от показателей, корректировку следует выполнять по следующим правилам:

- уменьшение K_p способствует увеличению колебаний регулируемой величины, и амплитуда колебаний регулируемой величины может возрасти до недопустимого уровня;
- увеличение K_p способствует снижению быстродействия и ухудшению быстродействия регулятора с повышением вероятности колебаний регулируемой величины;
- при завышенном T_i процесс подхода регулируемой величины к уставке становится односторонним даже при наличии колебаний. Быстродействие регулятора уменьшается;
- при заниженном T_i появляется значительный переход регулируемой величины через уставку. Но существенно ухудшается быстродействие регулятора и повышается вероятность колебаний регулируемой величины.

Для оптимальной настройки регулятора график регулируемой величины должен иметь минимальное значение показателя ошибки регулирования (A_1) при достаточной степени затухания — $\varphi = 1 - A_3 \div A_1 = 0,8 \dots 0,9$.

Для настройки регулятора следует:

1. Задать заводские уставки, если значения коэффициентов были изменены.
2. Изменять значение K_p (на единицы), пока значение перерегулирования не будет равно 5 единиц.
3. Уменьшать T_i , пока отклонение от уставки не будет равно 2—3 единицам.
4. Уменьшать K_p (на единицы) до достижения недорегулирования.
5. Уменьшать T_i , пока отклонение от уставки не будет в 1 единицу.

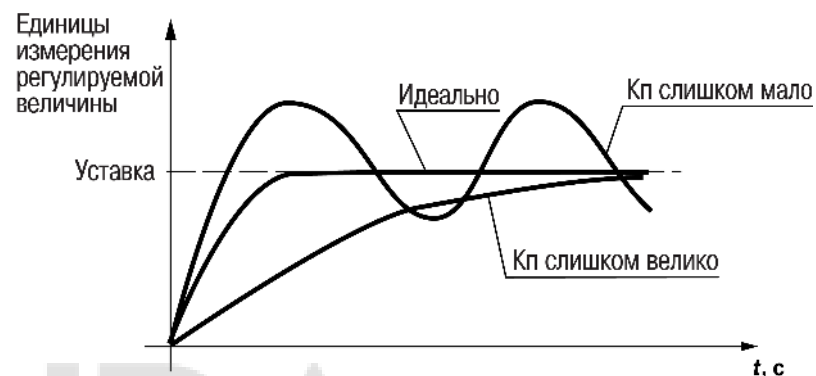


Рисунок Б.1 – Влияние K_p на выход на уставку

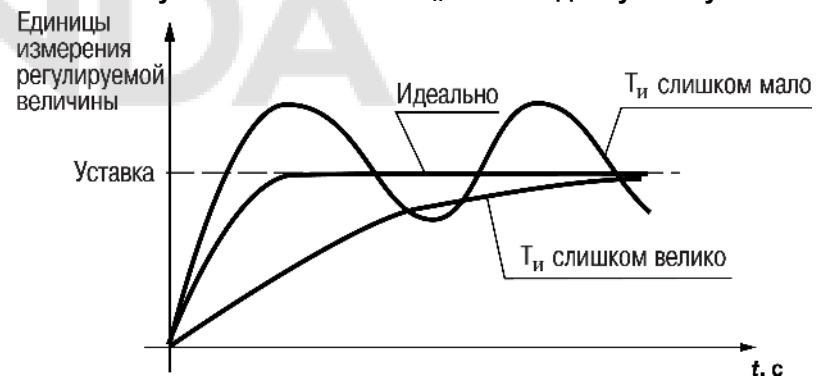


Рисунок Б.2 – Влияние T_i на выход на уставку

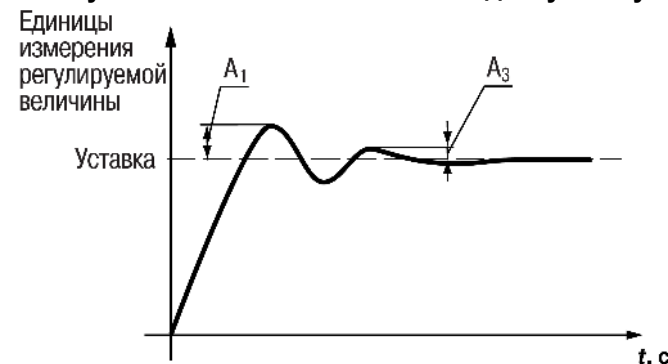


Рисунок Б.3 – Оценка ошибки регулирования



Россия, 111024, Москва, 2-я ул. Энтузиастов, д. 5, корп. 5

тел.: +7 (495) 641-11-56, факс: (495) 728-41-45

тех. поддержка 24/7: 8-800-775-63-83, support@owen.ru

отдел продаж: sales@owen.ru

www.owen.ru

рег.:1-RU-56461-1.22