



СИ8

Счетчик импульсов микропроцессорный



Руководство по эксплуатации

КУВФ.402213.001 РЭ

11.2024

версия 1.21

Содержание

Предупреждающие сообщения	3
Используемые аббревиатуры	4
Введение	5
1 Назначение и функции	6
2 Технические характеристики и условия эксплуатации	7
2.1 Технические характеристики	7
2.2 Условия эксплуатации	8
3 Меры безопасности	9
4 Монтаж	10
4.1 Установка прибора настенного крепления Н	10
4.2 Установка прибора щитового крепления Щ1	11
4.3 Установка прибора щитового крепления Щ2	12
5 Подключение прибора	13
5.1 Рекомендации по подключению	13
5.2 Порядок подключения	13
5.3 Назначение контактов клеммника	14
5.4 Подключение коммутационных устройств и датчиков	14
5.5 Подключение нагрузки к ВУ	15
6 Эксплуатация	17
6.1 Принцип работы	17
6.2 Управление и индикация	19
7 Настройка	21
7.1 Последовательность настройки	21
7.2 Настройка режима работы счетчика	25
8 Техническое обслуживание	27
8.1 Техническое обслуживание	27
9 Маркировка	27
10 Упаковка	27
11 Транспортирование и хранение	28
12 Комплектность	28
13 Гарантийные обязательства	28
ПРИЛОЖЕНИЕ А. Настраиваемые параметры	29

Предупреждающие сообщения

В данном руководстве применяются следующие предупреждения:



ОПАСНОСТЬ

Ключевое слово ОПАСНОСТЬ сообщает о **непосредственной угрозе опасной ситуации**, которая приведет к смерти или серьезной травме, если ее не предотвратить.



ВНИМАНИЕ

Ключевое слово ВНИМАНИЕ сообщает о **потенциально опасной ситуации**, которая может привести к небольшим травмам.



ПРЕДУПРЕЖДЕНИЕ

Ключевое слово ПРЕДУПРЕЖДЕНИЕ сообщает о **потенциально опасной ситуации**, которая может привести к повреждению имущества.



ПРИМЕЧАНИЕ

Ключевое слово ПРИМЕЧАНИЕ обращает внимание на полезные советы и рекомендации, а также информацию для эффективной и безаварийной работы оборудования.

Ограничение ответственности

Ни при каких обстоятельствах ООО «Производственное Объединение ОВЕН» и его контрагенты не будут нести юридическую ответственность и не будут признавать за собой какие-либо обязательства в связи с любым ущербом, возникшим в результате установки или использования прибора с нарушением действующей нормативно-технической документации.

Используемые аббревиатуры

ВИП – внешний источник питания.

ВУ – выходное устройство.

ЛУ – логическое устройство.

ПК – персональный компьютер.

ЦИ – цифровой индикатор.



Введение

Настоящее Руководство по эксплуатации предназначено для ознакомления обслуживающего персонала с устройством, принципом действия, конструкцией, технической эксплуатацией и обслуживанием счетчика импульсов микропроцессорного СИ8, в дальнейшем по тексту именуемого «прибор».

Подключение, регулировка и техобслуживание прибора должны производиться только квалифицированными специалистами после прочтения настоящего руководства по эксплуатации.

Прибор изготавливается в различных модификациях, указанных в коде полного условного обозначения:

Конструктивное исполнение:

Н – корпус настенного крепления;

Щ1 – корпус щитового крепления (квадратная лицевая панель, 96 × 96 мм);

Щ2 – корпус щитового крепления (прямоугольная лицевая панель, 96 × 48 мм).

Тип встроенных выходных устройств:

Р – контакты электромагнитного реле;

К – оптопара транзисторная *n-p-n*-типа;

С – оптопара симисторная.

Наличие интерфейса связи с ПК:

RS – прибор имеет интерфейс связи с ПК;

– прибор без интерфейса связи с ПК.

Пример записи обозначения прибора в документации другой продукции, где он может быть применен:

Счетчик импульсов **СИ8-Н.Р.РС ТУ 4278-004-46526536-2009**.



1 Назначение и функции

Счетчик импульсов микропроцессорный СИ8 предназначен для преобразования количества электрических импульсов, поступающих на входы счетчика в значение физической величины и измерений частоты следования импульсов и длительности временных интервалов между импульсами.

Регистрационный номер утвержденного типа средства измерений **28696-10**.

Прибор предназначен для подсчета:

- количества поступающих на его входы импульсов (прямой, обратный и реверсивный счет) и их перевода в физическую величину (путем умножения на заданный множитель);
- частоты и длительности подаваемых на его входы импульсов;
- длительности процессов;
- времени наработки оборудования;
- среднего и суммарного расхода жидкости (совместно с импульсными или частотными датчиками).



ПРИМЕЧАНИЕ

СИ8 не рекомендуется использовать совместно с энкодерами. Для работы с энкодерами следует применять СИ30.

Прибор позволяет выполнять следующие функции:

- подсчет текущего или суммарного расхода;
- определение направления вращательного движения узлов и механизмов;
- управление нагрузкой с помощью двух встроенных ВУ ключевого типа;
- сохранение результатов счета при отключении питания.

2 Технические характеристики и условия эксплуатации

2.1 Технические характеристики

Таблица 2.1 – Характеристики прибора

Наименование	Значение
Питание	
Диапазон переменного напряжения питания: напряжение частота	от 130 до 265 В (номинальные значения – 110, 220 или 240 В) от 47 до 63 Гц (номинальные значения 50 и 60 Гц)
Диапазон постоянного напряжения питания	от 20 до 370 В
Потребляемая мощность, не более	6 ВА
Время установления рабочего режима, не более	20 мин
Входы	
Количество	3
Напряжение низкого (активного) уровня на входах	от 0 до 0,8 В
Напряжение высокого уровня на входах	от 2,4 до 30 В
Внутренний источник питания	
Номинальное выходное постоянное напряжение	24 В
Максимальный выходной ток	100 мА
Нестабильность выходного напряжения, не более	12,5 %
Уровень пульсаций, не более	100 мВ
Счетчик импульсов	
Количество разрядов	от 3 до 8
Постоянная счетчика К	от $10^{-(n-1)}$ до 10^{n-1}
Емкость счетчика	$K \times 10^{n-1}$
Частота входных импульсов, диапазон измерений частоты следования импульсов	от 1 до 8000 Гц
Длительность входных импульсов, не менее	100 мкс
Диапазон значений предделителя	от 1 до 9999
Диапазон значений множителя	от 0,000001 до 9999999
Постоянная времени входного фильтра	от 0,1 до 1000 мс
Пределы допускаемой основной абсолютной погрешности измерений количества импульсов при $K = 1$	± 1 единица младшего разряда
Пределы основной относительной погрешности измерений частоты следования импульсов	$\pm 0,5$ %
Диапазоны измерений интервалов времени: режим секундомера режим счетчика наработки	от 0,01 с до 9 ч 59 мин 59,99 с от 1 мин до 99999 час 59 мин
Пределы допускаемой основной относительной погрешности измерений интервалов времени	$\pm 0,5$ %
Расходомер и счетчик времени	
Время измерения среднего расхода	от 1 до 99 с
Дискретность отсчета времени: в режиме счетчика наработки в режиме секундомера	1 мин 0,01 с
ВУ	
Количество	2
Ток, коммутируемый контактами реле, не более	8 А (при напряжении 220 В и $\cos \varphi > 0,4$)

Продолжение таблицы 2.1

Наименование	Значение
Ток нагрузки транзисторной оптопары, не более	0,2 А (при напряжении 50 В)
Ток нагрузки оптосимистора, не более	50 мА
Ток нагрузки дублирующего выхода второго канала, не более	30 мА (при напряжении 30 В)
Интерфейс RS-485	
Скорость обмена	От 2400 до 57600 бит/с
Протокол	Овен
Контроль четности	Есть
Количество стоп-бит	1 или 2
Параметры, доступные по сети	см. раздел 4
Корпус	
Габаритные размеры прибора: • настенный Н • щитовой Щ1 • щитовой Щ2	105 × 130 × 65 мм 96 × 96 × 65 мм 96 × 48 × 100 мм
Степень защиты корпуса: • настенный Н • щитовой Щ1 и Щ2	IP44 IP54 (со стороны лицевой панели)
Общие характеристики	
Масса, не более	1 кг
Средний срок службы	10 лет
Наработка на отказ	10 ⁹ импульсов
Межповерочный интервал	2 года

2.2 Условия эксплуатации

Прибор предназначен для эксплуатации при следующих условиях:

- закрытые взрывобезопасные помещения без агрессивных паров и газов;
- температура окружающего воздуха – от +1 до +50 °С;
- верхний предел относительной влажности воздуха – не более 80 % при +25 °С без конденсации влаги;
- атмосферное давление от 84 до 106,7 кПа.

По устойчивости к механическим воздействиям при эксплуатации прибор соответствует группе исполнения N2 по ГОСТ Р 52931-2008.

По устойчивости к климатическим воздействиям при эксплуатации прибор соответствует группе исполнения В4 по ГОСТ Р 52931-2008.

**ПРЕДУПРЕЖДЕНИЕ**

Требования в части внешних воздействующих факторов являются обязательными как относящиеся к требованиям безопасности.

3 Меры безопасности

**ВНИМАНИЕ**

На клеммнике присутствует опасное для жизни напряжение величиной до 250 В. Любые подключения к прибору и работы по его техническому обслуживанию следует производить только при отключенном питании прибора.

По способу защиты от поражения электрическим током прибор соответствует классу II по ГОСТ 12.2.007.0-75.

При эксплуатации, техническом обслуживании и поверке следует соблюдать требования ГОСТ 12.3.019-80, Правила технической эксплуатации электроустановок потребителей электрической энергии и Правил охраны труда при эксплуатации электроустановок потребителей.

Не допускается попадание влаги на контакты выходного разъема и внутренние электроэлементы прибора. Запрещено использовать прибор в агрессивных средах с содержанием в атмосфере кислот, щелочей, масел и т. п.



4 Монтаж

4.1 Установка прибора настенного крепления Н

Для установки прибора следует:

1. Закрепить кронштейн тремя винтами М4 × 20 на поверхности, предназначенной для установки прибора (см. рисунок 4.2).



ПРИМЕЧАНИЕ

Винты для крепления кронштейна не входят в комплект поставки.

2. Зацепить крепежный уголок на задней стенке прибора за верхнюю кромку кронштейна.
3. Прикрепить прибор к кронштейну винтом из комплекта поставки.

Демонтаж прибора следует производить в обратном порядке.



ПРЕДУПРЕЖДЕНИЕ

Провода подключаются при снятой крышке прибора. Для удобства подключения следует зафиксировать основание прибора на кронштейне крепежным винтом.

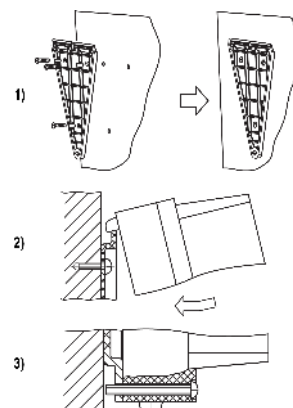


Рисунок 4.1 – Монтаж прибора настенного крепления

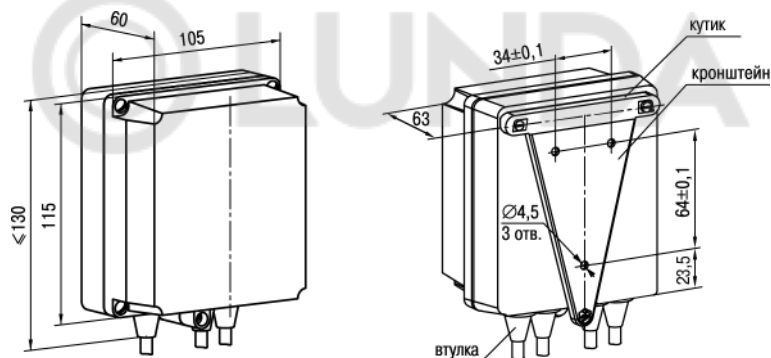


Рисунок 4.2 – Габаритные размеры корпуса Н



ПРИМЕЧАНИЕ

Втулки следует подрезать в соответствии с диаметром вводного кабеля.

4.2 Установка прибора щитового крепления Щ1

Для установки прибора следует:

1. Подготовить на щите управления монтажный вырез для установки прибора (см. [рисунок 4.4](#)).
2. Установить прокладку на рамку прибора для обеспечения степени защиты IP54.
3. Вставить прибор в монтажный вырез.
4. Вставить фиксаторы из комплекта поставки в отверстия на боковых стенках прибора.
5. С усилием завернуть винты M4 × 35 из комплекта поставки в отверстия каждого фиксатора так, чтобы прибор был плотно прижат к лицевой панели щита.

Демонтаж прибора следует производить в обратном порядке.

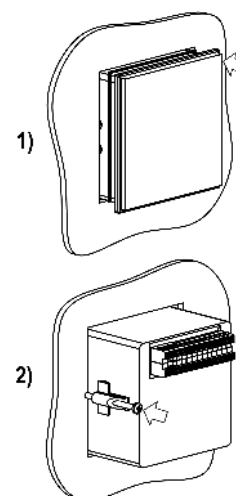


Рисунок 4.3 – Монтаж прибора щитового крепления

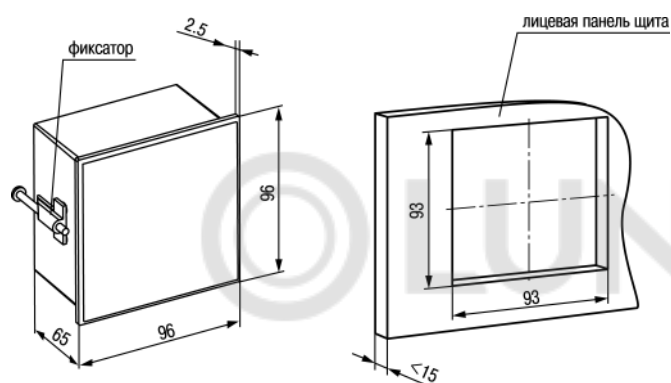


Рисунок 4.4 – Габаритные размеры корпуса Щ1

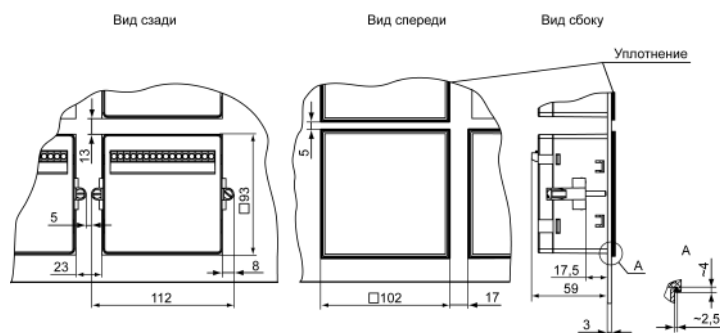


Рисунок 4.5 – Прибор в корпусе Щ1, установленный в щит толщиной 3 мм

4.3 Установка прибора щитового крепления Щ2

Для установки прибора следует:

1. Подготовить на щите управления монтажный вырез для установки прибора (см. [рисунок 4.7](#)).
2. Установить прокладку на рамку прибора для обеспечения степени защиты IP54.
3. Вставить прибор в монтажный вырез.
4. Вставить фиксаторы из комплекта поставки в отверстия на боковых стенках прибора.
5. С усилием завернуть винты M4 × 35 из комплекта поставки в отверстия каждого фиксатора так, чтобы прибор был плотно прижат к лицевой панели щита.

Демонтаж прибора следует производить в обратном порядке.

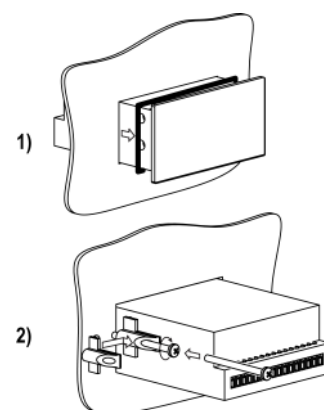


Рисунок 4.6 – Монтаж прибора щитового крепления

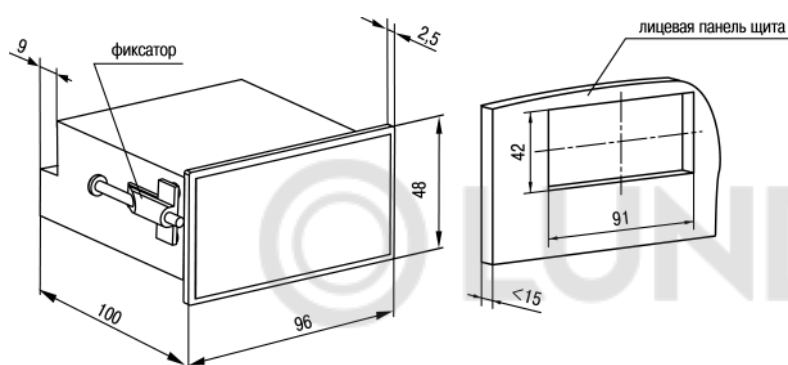


Рисунок 4.7 – Габаритные размеры корпуса Щ2

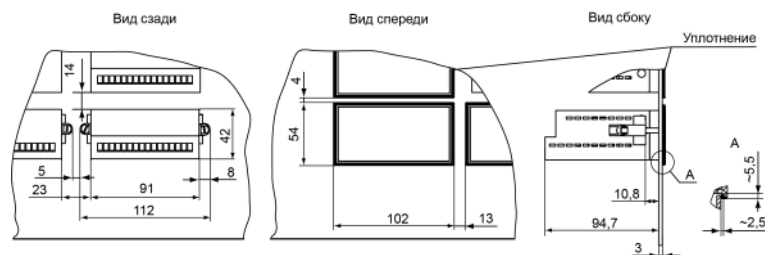


Рисунок 4.8 – Прибор в корпусе Щ2, установленный в щит толщиной 3 мм

5 Подключение прибора

5.1 Рекомендации по подключению

Для обеспечения надежности электрических соединений рекомендуется использовать медные многожильные кабели. Перед подключением концы кабелей следует зачистить и залудить их или использовать кабельные наконечники. Жилы кабелей следует зачищать так, чтобы их оголенные концы после подключения к прибору не выступали за пределы клеммника. Сечение жил кабелей должно быть не более 1 мм².

Общие требования к линиям соединений:

- во время прокладки кабелей следует выделить линии связи, соединяющие прибор с датчиком, в самостоятельную трассу (или несколько трасс), располагая ее (или их) отдельно от силовых кабелей, а также от кабелей, создающих высокочастотные и импульсные помехи;
- для защиты входов прибора от влияния промышленных электромагнитных помех линии связи прибора с датчиком следует экранировать. В качестве экранов могут быть использованы как специальные кабели с экранирующими оплетками, так и заземленные стальные трубы подходящего диаметра. Экраны кабелей с экранирующими оплетками следует подключить к контакту функционального заземления (FE) в щите управления;
- фильтры сетевых помех следует устанавливать в линиях питания прибора;
- искрогасящие фильтры следует устанавливать в линиях коммутации силового оборудования.

Монтируя систему, в которой работает прибор, следует учитывать правила организации эффективного заземления:

- все заземляющие линии прокладывать по схеме «звезда» с обеспечением хорошего контакта с заземляемым элементом;
- все заземляющие цепи должны быть выполнены проводом наибольшего сечения;
- запрещается объединять клемму прибора с маркировкой «Общая» и заземляющие линии.

5.2 Порядок подключения



ОПАСНОСТЬ

После распаковки прибора следует убедиться, что при транспортировке прибор не был поврежден.

Если прибор находился длительное время при температуре ниже +1° С, то перед включением и началом работ необходимо выдержать его в помещении с температурой, соответствующей рабочему диапазону, в течение не менее 30 минут.

Для подключения прибора следует выполнить действия:

1. Подключить прибор к источнику питания.



ВНИМАНИЕ

Перед подачей питания на прибор следует проверить правильность подключения напряжения питания и его уровень.

2. Подключить линии связи «прибор – датчики» к первичным преобразователям и входам прибора.
3. Подать питание на прибор.
4. Выполнить настройку прибора.
5. Произвести тестовый запуск программы прибора, чтобы убедиться в корректности настроек.
6. Снять питание.
7. Подключить линии связи «прибор – нагрузка» к исполнительным механизмам и выходам прибора.

5.3 Назначение контактов клеммника

Винтовые клеммники у приборов щитового исполнения находятся на задней стенке, у приборов настенного исполнения – внутри прибора. Назначение контактов клеммника представлено на [рисунке 5.1](#).

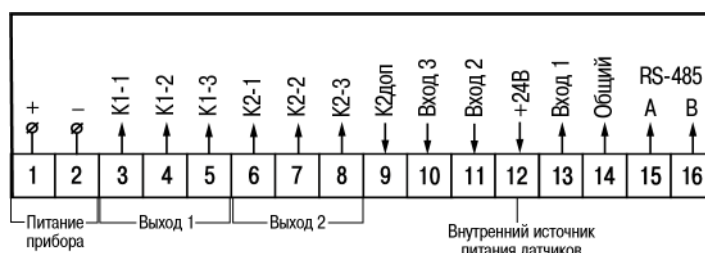


Рисунок 5.1 – Назначение контактов клеммника

5.4 Подключение коммутационных устройств и датчиков



ВНИМАНИЕ

На входы (контакты 10, 11 и 13 клеммника) прибора не допускается подача напряжения вне диапазона от 0 до 24 В.



ПРЕДУПРЕЖДЕНИЕ

Для питания коммутационных устройств и датчиков на винтовой клеммник прибора выведено входное питающее напряжение (контакт 12 клеммника). Если потребляемая мощность входных устройств превышает нагрузочную способность внутреннего источника питания прибора (24 В), то для организации питания таких устройств следует подключить ВИП с выходным напряжением от 12 до 34 В (рекомендуется – 24 В).

Схема подключения к входу прибора коммутационных устройств приведена на [рисунке 5.2](#).

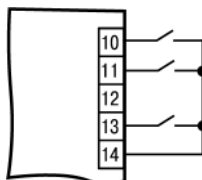


Рисунок 5.2 – Подключение коммутационных устройств

Схема подключения к прибору датчиков, имеющих на выходе транзистор *n-p-n*-типа с открытым коллекторным входом, приведена на [рисунке 5.3](#).

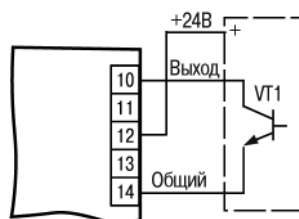


Рисунок 5.3 – Подключение датчиков с *n-p-n*-выходом

Схема подключения к прибору датчиков с выходным напряжением высокого (от 2,4 до 30 В) и низкого (от 0 до 0,8 В, входной ток не более 15 мА) уровня с питанием от ВИП приведена на [рисунке 5.4](#).

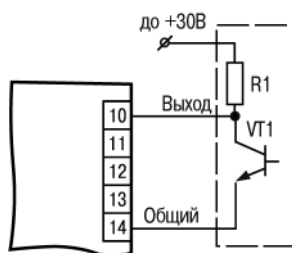


Рисунок 5.4 – Подключение датчиков с питанием от ВИП

5.5 Подключение нагрузки к ВУ

ВУ выполняется в виде электромагнитного реле (Р), транзисторной (К) или симисторной (С) оптопары. Оно используется для управления нагрузкой (включения/выключения) непосредственно или через более мощные управляющие элементы: пускатели, твердотельные реле, тиристоры или симисторы. ВУ имеет гальваническую развязку от схемы прибора.

Схема подключения нагрузки к ВУ типа электромагнитное реле представлена на [рисунке 5.5](#).

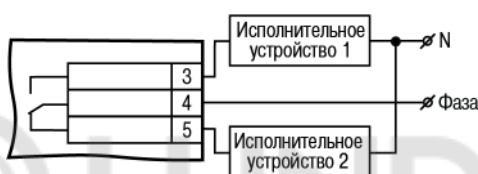


Рисунок 5.5 – Схема подключения нагрузки к ВУ типа Р

Транзисторная оптопара применяется, как правило, для управления низковольтным реле (до 50 В) – см. [рисунке 5.6](#).



ВНИМАНИЕ

Во избежание выхода из строя транзистора из-за большого тока самоиндукции параллельно обмотке реле следует устанавливать диод VD1 (типа КД103 или аналогичный).

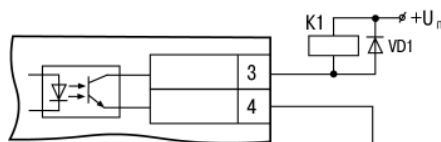


Рисунок 5.6 – Схема подключения нагрузки к ВУ типа К

Оптосимистор включается в цепь управления мощного симистора через ограничивающий резистор R1 по схеме, представленной на [рисунке 5.7](#).



ПРЕДУПРЕЖДЕНИЕ

Номинальное значение сопротивления резистора определяет ток управления симистора.

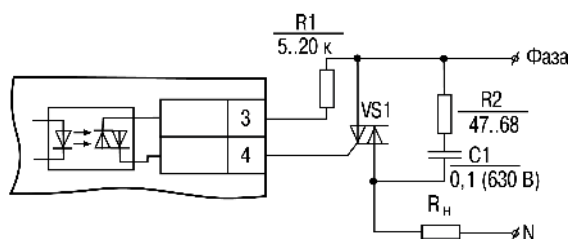


Рисунок 5.7 – Схема подключения силового симистора к ВУ типа С

Оптосимистор может также управлять парой встречно-параллельно включенных тиристоров (см. [рисунке 5.8](#)).

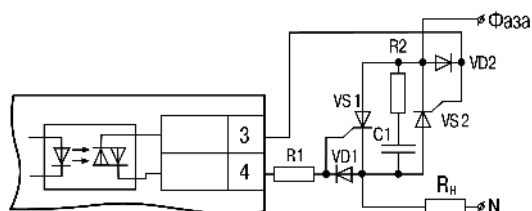


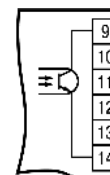
Рисунок 5.8 – Схема подключения двух встречно-параллельно включенных тиристоров к ВУ типа С



ВНИМАНИЕ

Для предотвращения пробоя тиристоров или симисторов из-за высоковольтных скачков напряжения в сети к их выводам рекомендуется подключать фильтрующую RC цепь.

Второй канал прибора имеет дублирующий выход (клемма 9) – транзисторный ключ для управления другими подобными приборами (например, такими же счетчиками, таймерами и т. д.) – см. [рисунок 5.9](#).



**Рисунок 5.9 –
Схема
дублирующего
выхода**

LUNDA

6 Эксплуатация

6.1 Принцип работы

Функциональная схема прибора приведена на [рисунке 6.1](#).

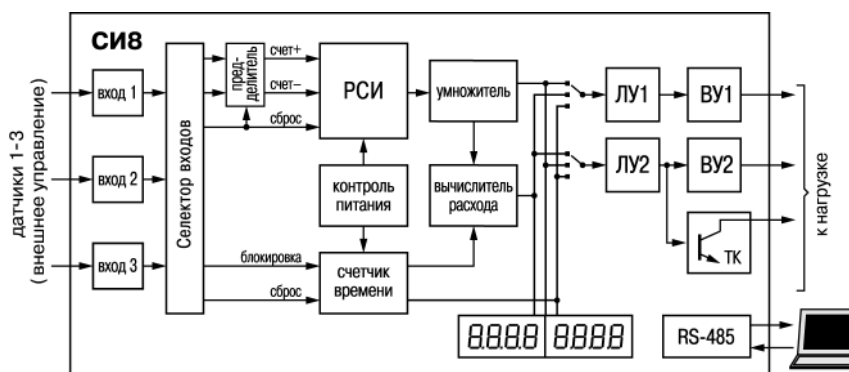


Рисунок 6.1 – Функциональная схема прибора

Прибор имеет три независимых дискретных **входа** для подключения внешних управляющих сигналов, которые через **селектор входов** подаются на входы **блока обработки данных**.

Блок обработки данных содержит реверсивный счетчик импульсов (**РСИ**) с **предделителем** на входе и **умножителем** на выходе, **счетчик времени** и **вычислитель среднего расхода**, а также два **ЛУ**, которые в соответствии с заданным алгоритмом формируют сигналы управления **ВУ**.

Узел управления включает в себя кнопки для ввода параметров и управления работой прибора. **Узел индикации** служит для отображения результатов измерения или параметров настройки прибора на ЦИ и состояний счетчика с помощью светодиодов.

К входам прибора могут быть подключены:

- коммутационные устройства (контакты кнопок, выключателей, герконов, реле и т. п.);
- датчики, имеющие на выходе транзистор п-р-п-типа с открытым коллекторным выходом;
- датчики с выходным напряжением высокого/низкого уровня.

Счетчик импульсов служит для подсчета подаваемых на его входы импульсов. Каждый импульс увеличивает (вход «Счет +») или уменьшает (вход «Счет-») состояние счетчика на единицу. При одновременном поступлении импульсов на оба входа состояние счетчика остается неизменным ([рисунке 6.2](#)).



Рисунок 6.2 – Принцип работы входов «Счет+» и «Счет-»

Вход «Сброс» предназначен для приведения счетчика в исходное состояние, а вход «Блокировка» – для приостановки отсчета времени (см. [рисунке 6.3](#)).

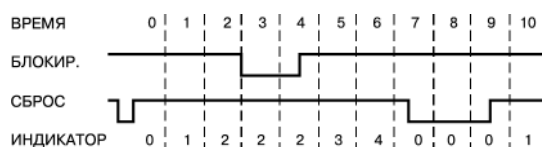


Рисунок 6.3 – Принцип работы входов «Сброс» и «Блокировка»

При сбросе счетчика импульсов его текущее значение замещается начальным (см. [рисунке 6.4](#)).

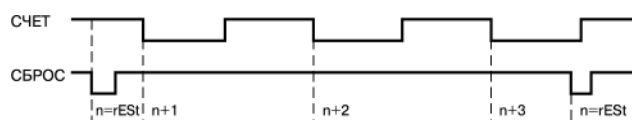


Рисунок 6.4 – Принцип работы счетчика после сброса значения

При достижении заданных нижней (**FinL**) и верхней (**FinH**) границ счета происходит автоматическая перезагрузка счетчика заданным числом (**Strt**) – см. рисунок 6.5.



Рисунок 6.5 – Принцип автоматической перезагрузки счетчика

Предделитель на входе счетчика импульсов служит для деления частоты входных импульсов на заданную величину, а **умножитель** на выходе – для преобразования накопленного в счетчике числа в значение физической величины (метры, литры и т. п.) путем умножения на заданный коэффициент. Так, деление производится путем «прореживания» поступающих на вход предделителя импульсов. То есть импульс на выходе предделителя формируется только после того, как на его вход поступит заданное количество импульсов. Если входные импульсы поступают на оба входа предделителя, то импульс на соответствующем его выходе формируется в тот момент, когда разность между количеством импульсов на входе «+» и входе «-» достигнет заданного значения.

Счетчик времени служит для отсчета интервалов времени и работает либо в режиме секундомера, либо в режиме счетчика наработки.

Расходомер вычисляет скорость изменения физической величины (метров, литров и т.д.) за заданное время.

Контроллер питания предназначен для формирования сигнала, по которому прибор сохраняет информацию о своем текущем состоянии в энергонезависимой памяти и при восстановлении питания продолжает прерванный технологический процесс. Есть возможность настроить прибор таким образом, что при восстановлении питания счетчик установится в исходное состояние (заданное в параметре **Strt**).

ЛУ предназначены для сравнения текущего значения контролируемой величины с заданными уставками и формирования сигналов управления ВУ в соответствии с заданным алгоритмом. Прибор имеет два ЛУ, на вход каждого из которых может быть подано:

- текущее значение физической величины;
- состояние расходомера;
- состояние счетчика времени.

Для защиты входов прибора от дребезга контактов и других помех (длительность которых меньше длительности импульсов полезного сигнала) служит **входной фильтр**, постоянная времени которого задается с дискретностью 0,1 мс.



ПРИМЕЧАНИЕ

Подробнее о настройке работы прибора см. в [разделе 7.1](#) и [Приложении А](#).

6.2 Управление и индикация

На лицевой панели прибора расположены элементы индикации и управления (см. рисунки 6.6 и 6.7):

- семисегментный восьмиразрядный ЦИ;
- четыре светодиода красного свечения;
- три кнопки.



Рисунок 6.6 – Лицевая панель прибора для корпусов настенного (Н) и щитового (Щ1) креплений

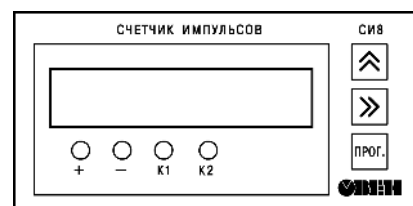


Рисунок 6.7 – Лицевая панель прибора для корпуса щитового (Щ2) крепления




Таблица 6.1 – Назначение ЦИ

Режим эксплуатации прибора	Отображаемая информация
Работа	На выбор одно из значений: <ul style="list-style-type: none"> • состояние счетчика импульсов; • состояние расходомера; • состояние счетчика времени; • значение первой уставки ЛУ1 (U1); • значение первой уставки ЛУ2 (U3)
Настройка	Название выбранного параметра

Таблица 6.2 – Назначение светодиодов

Светодиод	Состояние	Значение
+	Светится	Прямое направление счета
-	Светится	Обратное направление счета
K1	Светится	Включено ВУ1
K2	Светится	Включено ВУ2

Таблица 6.3 – Назначение кнопок

Кнопка	Режим эксплуатации прибора	Назначение
	Настройка	Вход в группу параметров настройки и выход из нее. Вход в режим редактирования параметра и выход из него. Запись нового значения параметра в энергонезависимую память прибора
	Работа	Просмотр значения первого теневого источника (удерживая кнопку)
	Настройка	Выбор параметра из списка. Изменение знака числа или его значения
	Работа	Просмотр значения второго теневого источника (удерживая кнопку)
	Настройка	Переход к параметру, выполняющему возврат в меню настройки или в режим «Работа». Установка положения запятой при задании значения множителя. Выбор разряда при установке значения параметра






7 Настройка

7.1 Последовательность настройки

Настройка прибора предназначена для задания и записи рабочих параметров в энергонезависимую память прибора.

Настраиваемые параметры разделены на группы в соответствии с их назначением.

Для доступа к параметрам настройки следует:

1. Следует нажать и удерживать кнопку  до появления на ЦИ c_rEE5 .
2. С помощью кнопки  следует выбрать название нужной группы параметров.
3. На ЦИ появится надпись PLn_0000 . Если войти в подменю с этим кодом, то будут доступны параметры, помеченные сплошной рамкой в [таблице 7.2](#).
4. Для доступа ко всем параметрам подменю набрать код с [рисунка 7.1](#) помощью кнопки .

Структура меню настроек верхнего уровня и последовательность нажимаемых кнопок приведены на [рисунке 7.1](#).

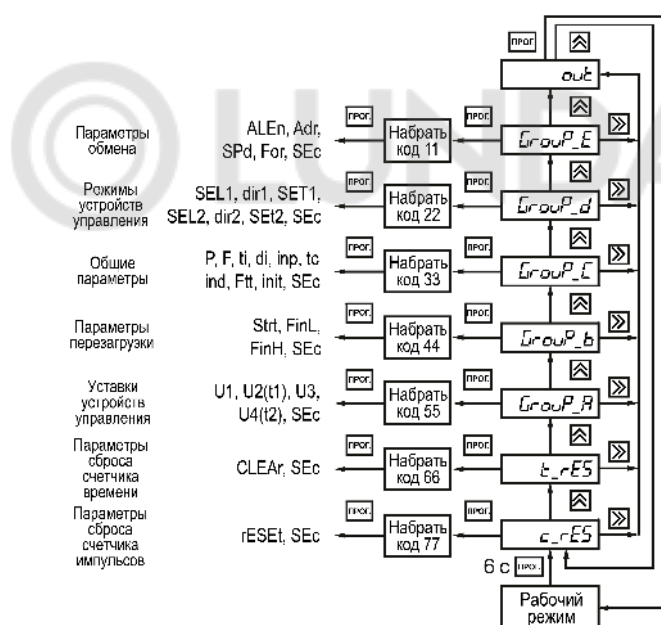


Рисунок 7.1 – Меню верхнего уровня

Таблица 7.1 – Общие параметры настройки


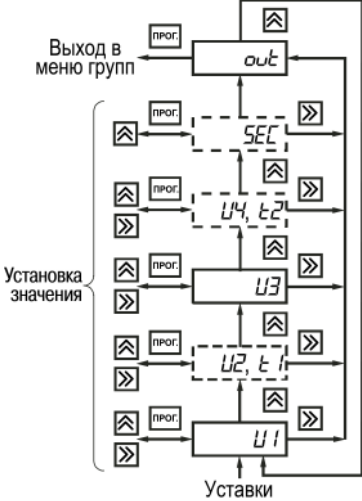


Наименование	Значение
SEC	Установка защиты от несанкционированного изменения значений параметров: <ul style="list-style-type: none"> • $SEC = 1$ – переход в режим настройки возможен только через соответствующий группе код. При наборе ошибочного кода возможен лишь просмотр ранее установленных значений; • $SEC = 0$ – изменение параметров возможно без набора кода. Доступ к этому параметру независимо от его значения возможен только при входе в группу через код
out	Выход из группы в меню верхнего уровня. Чтобы перейти к данному параметру, следует нажать кнопку 

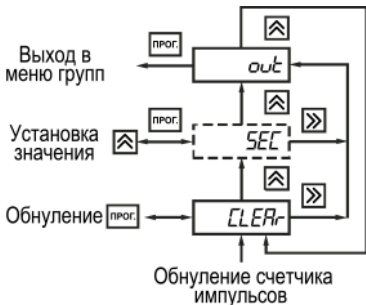
Таблица 7.2 – Группы настраиваемых параметров

Группа параметров	Настройка
<p>Γ_{group_A} (уставки ЛУ)</p>	 <p>⚠ ПРЕДУПРЕЖДЕНИЕ Вместо параметров $U2$ и $U4$ можно устанавливать параметры $t1$ и $t2$.</p>
<p>Γ_{group_b} (параметры счетчика импульсов)</p>	 <p>⚠ ПРЕДУПРЕЖДЕНИЕ При установке параметра $Start$ кнопка \gg служит не только для выбора разряда, но и для установки значения off.</p>
<p>Γ_{group_C} (общие параметры)</p>	

Продолжение таблицы 7.2

Группа параметров	Настройка
<p><i>Grp_d</i> (параметры работы ЛУ)</p>	
<p><i>Grp_E</i> (параметры связи прибора с ПК)</p>	
<p><i>c_rE5</i> (сброс счетчика импульсов и предделителя)</p>	

Продолжение таблицы 7.2

Группа параметров	Настройка
<p>t_{rE5} (обнуление счетчика времени)</p>	
<p>i ПРИМЕЧАНИЕ</p>	<ol style="list-style-type: none"> 1. При положительном значении разряд отключен, при отрицательном – мигает знак «-». 2. Положение десятичной точки в параметрах $U1$, $U2$, $U3$, $U4$, $F_{\text{нЛ}}$, $F_{\text{нН}}$ и $StEt$ определяется ее положением в параметре F.



7.2 Настройка режима работы счетчика

Таблица 7.3 – Режимы счета прибора

Параметр	Определение	Иллюстрация
$\bar{L}n^P = 1$	Обратный счет импульсов с возможностью блокировки и сброса по отдельным входам	
$\bar{L}n^P = 2$	Прямой счет импульсов с возможностью блокировки и сброса по отдельным входам	
$\bar{L}n^P = 3$	Реверсивный счет с независимыми входами «Счет +» и «Счет -» и внешним сбросом	
$\bar{L}n^P = 4$	Реверсивный счет с внешним сбросом и определением направления счета по внешнему сигналу	

Продолжение таблицы 7.3

Параметр	Определение	Иллюстрация
$\bar{L}nP = 5$	<p>Реверсивный счет с автоматическим определением направления по трем датчикам</p> <p>После того как направление счета определено, коммутатор передает все импульсы на вход «+» либо на вход «-» блока обработки данных.</p> <p>В этом режиме невозможно заблокировать счет, а для установки счетчика импульсов в исходное состояние требуется выполнить специальную последовательность операций (см. раздел 7.1)</p>	
$\bar{L}nP = 6$	<p>Прямой счет с блокировкой и сбросом счетчиков импульсов и времени.</p> <p>Это единственный режим, в котором имеется возможность внешнего управления работой счетчика времени. Вход 3 соединяется с входами «Сброс» счетчика времени и счетчика импульсов одновременно, а вход 2 соединяется с входами «Блокировка».</p> <p>Импульсы, поступающие на вход 1 прибора, подаются на вход «+» блока обработки данных</p>	

8 Техническое обслуживание

8.1 Техническое обслуживание

Во время выполнения работ по техническому обслуживанию прибора следует соблюдать требования безопасности из [раздела 3](#).

Техническое обслуживание прибора проводится не реже одного раза в 6 месяцев и включает следующие процедуры:

- проверка крепления прибора;
- проверка винтовых соединений;
- удаление пыли и грязи с клеммника прибора.

9 Маркировка

На корпус прибора нанесены:

- наименование и (или) модификация прибора;
- товарный знак;
- степень защиты корпуса по ГОСТ 14254;
- напряжение и частота питания;
- потребляемая мощность;
- класс защиты от поражения электрическим током по ГОСТ 12.2.007.0–75;
- знак утверждения типа средств измерений;
- знак обращения продукции на рынке государств - членов Таможенного союза;
- страна-изготовитель;
- заводской номер прибора, месяц и год выпуска.

На потребительскую тару нанесены:

- наименование и модификация прибора;
- товарный знак;
- почтовый адрес офиса изготовителя;
- штрих-код;
- знак обращения продукции на рынке государств - членов Таможенного союза;
- страна-изготовитель;
- заводской номер прибора.

10 Упаковка

Упаковка прибора производится в соответствии с ГОСТ 23088-80 в потребительскую тару, выполненную из коробочного картона по ГОСТ 7933-89.

Упаковка прибора при пересылке почтой производится по ГОСТ 9181-74.

11 Транспортирование и хранение

Прибор должен транспортироваться в закрытом транспорте любого вида. В транспортных средствах тара должна крепиться согласно правилам, действующим на соответствующих видах транспорта.

Условия транспортирования должны соответствовать условиям 5 по ГОСТ 15150-69 при температуре окружающего воздуха от минус 25 до плюс 55 °С с соблюдением мер защиты от ударов и вибраций.

Прибор следует перевозить в транспортной таре поштучно или в контейнерах.

Хранить приборы следует на стеллажах в индивидуальной упаковке или транспортной таре в закрытых отапливаемых помещениях при температуре воздуха от плюс 5 до плюс 40° С и относительной влажности воздуха не более 80%. В воздухе помещений должны отсутствовать кислотные, щелочные и другие агрессивные примеси.

Прибор следует хранить на стеллажах.

12 Комплектность

Наименование	Количество
Прибор	1 шт.
Паспорт и гарантийный талон	1 экз.
Руководство по эксплуатации	1 экз.
Методика поверки (по требованию заказчика)	1 экз.
Крепежные элементы	1 к-т



ПРИМЕЧАНИЕ

Изготовитель оставляет за собой право внесения дополнений в комплектность прибора.

13 Гарантийные обязательства

Изготовитель гарантирует соответствие прибора требованиям ТУ при соблюдении условий эксплуатации, транспортирования, хранения и монтажа.

Гарантийный срок эксплуатации – **24 месяца** со дня продажи.

В случае выхода прибора из строя в течение гарантийного срока при соблюдении условий эксплуатации, транспортирования, хранения и монтажа предприятие-изготовитель обязуется осуществить его бесплатный ремонт или замену.

Порядок передачи прибора в ремонт содержится в паспорте и в гарантийном талоне.

Приложение А. Настраиваемые параметры

Таблица А.1 – Перечень настраиваемых параметров

Параметр		Диапазон значений	Заводская установка
Обозначение	Наименование		
Общие параметры (есть в каждой группе)			
<i>out</i>	Выход из группы параметров в режиме настройки	Кнопка <input type="checkbox"/> ПРОГ (команда)	–
<i>SEC</i>	Возможность изменения параметров	0 или 1	0
Группа Я – Уставки ЛУ			
<i>U1</i>	Первая уставка ЛУ1	от –9999999 до 9999999	0
<i>U2</i>	Вторая уставка ЛУ1	от –9999999 до 9999999	–
<i>U3</i>	Первая уставка ЛУ2	от –9999999 до 9999999	0
<i>U4</i>	Вторая уставка ЛУ2	от –9999999 до 9999999	–
<i>t1</i>	Время включенного состояния ВУ1	от 1 до 99 с	–
<i>t2</i>	Время включенного состояния ВУ2	от 1 до 99 с	–
Группа б – Параметры счетчика импульсов			
<i>Start</i>	Начальное значение счетчика импульсов	от –9999999 до 9999999	0
<i>FcnL</i>	Нижняя граница счета, при которой происходит перезагрузка счетчика импульсов	от –9999999 до <i>Start</i> – 1	–10
<i>FcnH</i>	Верхняя граница счета, при которой происходит перезагрузка счетчика импульсов	от <i>Start</i> – 1 до 9999999	10
Группа Ц – Параметры прибора			
<i>P</i>	Предделитель	от 1 до 9999	1
<i>F</i>	Множитель	от 0,000001 до 9999999	1
<i>tC</i>	Время измерения расхода	от 1 до 99	1
<i>dC</i>	Смещение показаний расходомера	от 0 до 9999999	0
<i>LnP</i>	Назначение входов прибора	от 1 до 6	4
<i>tC</i>	Постоянная времени входного фильтра	от 0,1 до 999,9 мс	20
<i>LnD</i>	Выводимый на ЦИ параметр	от 1 до 5	1
<i>Ftt</i>	Формат выводимого на ЦИ времени	0 (режим секундомера, от 0,01 с до 9 ч 59 мин 59,99 с) или 1 (режим счетчика наработки, до 99999 ч 59 мин)	1
<i>LnCt</i>	Перезагрузка счетчика импульсов значением параметра <i>Start</i> при включении питания прибора	0 – нет 1 – да	0
Группа d – Параметры работы ЛУ			
<i>SEL 1</i>	Входная величина для ЛУ1	1 – значение физической величины; 2 – состояние расходомера; 3 – состояние счетчика времени	1

Продолжение таблицы А.1

Параметр		Диапазон значений	Заводская установка
Обозначение	Наименование		
<i>dcr1</i>	Направление счета при работе ЛУ1	1 – проверять только при увеличении текущего значения; 2 – проверять только при уменьшении текущего значения; 3 – проверять всегда	1
<i>SEL1</i>	Алгоритм управления ВУ1	1 – включено при значениях, меньше уставки U1; 2 – включено при значениях, не меньше уставки U1; 3 – включено при значениях, равных уставкам U1 и U2 либо находящимся между ними; 4 – выключено при значениях, равных уставкам U1 и U2 либо находящимся между уставками U1 и U2; 5 – при достижении уставки U1 включается на время t1; 6* – при числе, кратном уставке U1, включается на заданное время t1; 7* – при числе, кратном уставке U1, изменяет состояние на противоположное	2
* Для счетчика времени не предусмотрены.			
<i>SEL2</i>	Входная величина для ЛУ2	1 – значение физической величины; 2 – состояние расходомера; 3 – состояние счетчика времени	1
<i>dcr2</i>	Направление счета при работе ЛУ2	1 – проверять только при увеличении текущего значения; 2 – проверять только при уменьшении текущего значения; 3 – проверять всегда	2
<i>SEL2</i>	Алгоритм управления ВУ2	1 – включено при значениях, меньше уставки U3; 2 – включено при значениях, не меньше уставки U3; 3 – включено при значениях, равных уставкам U3 и U4 либо находящимся между ними; 4 – выключено при значениях, равных уставкам U3 и U4 либо находящимся между уставками U3 и U4; 5 – при достижении уставки U3 включается на время t2; 6* – при числе, кратном уставке U3, включается на заданное время t2; 7* – при числе, кратном уставке U3, изменяет состояние на противоположное	1
* Для счетчика времени не предусмотрены.			
Group_E – Параметры связи прибора с ПК			
<i>ALen</i>	Длина адреса прибора	8_bit или 11_bit	8_bit
<i>Adr</i>	Адрес прибора в сети	От 0 до 256 или от 0 до 2048	0
<i>SPd</i>	Скорость обмена	От 2400 до 57600 бит/с	9600

Продолжение таблицы А.1

Параметр		Диапазон значений	Заводская установка
Обозначение	Наименование		
<i>For</i>	Формат данных	См. 3	7b_nP_2S
<i>c_rE5</i> – Сброс счетчика импульсов и предделителя			
<i>rESEt</i>	Сброс счетчика импульсов	Кнопка <input type="button" value="ПРОГ"/> (команда)	–
<i>t_rE5</i> – Обнуление счетчика времени			
<i>CLERr</i>	Сброс счетчика времени	–	–

Таблица А.2 – Значения параметра *ind*

Значение	Постоянно отображаемый источник	Первый теневого источник <input type="button" value="↑"/>	Второй теневого источник <input type="button" value="↑"/>
1	Счетчик импульсов	Расходомер	Счетчик времени
2	Расходомер	Счетчик времени	Счетчик импульсов
3	Счетчик времени	Счетчик импульсов	Расходомер
4	Значение U1	–	–
5	Значение U3	–	–

При значениях параметра *ind* = 4 или *ind* = 5 кратковременное нажатие кнопки позволяет перейти к изменению значения выводимой на ЦИ уставки. Повторное нажатие кнопки сохраняет новое значение.

Таблица А.3 – Значения параметра *For*

Значение	Размерность данных, бит	Контроль четности	Число стоп-бит
<i>7b_nP_2S</i>	7	Нет	2
<i>7b_EP_1S</i>	7	Чет	1
<i>7b_EP_2S</i>	7	Чет	2
<i>7b_ōP_1S</i>	7	Нечет	1
<i>7b_ōP_2S</i>	7	Нечет	2
<i>8b_nP_1S</i>	8	Нет	1
<i>8b_nP_2S</i>	8	Нет	2
<i>8b_EP_1S</i>	8	Чет	1
<i>8b_ōP_1S</i>	8	Нечет	1

Таблица А.4 – Параметры, доступные по интерфейсу RS-485

Наименование	Hash-код (hex)	Формат представления данных	Назначение	Диапазон значений
DCNT	C173	DEC_dot0/SGND	Считать показания счетчика импульсов	-9999999...9999999
DSPD	8FC2	DEC_dot0	Считать показания расходомера	0...9999999
DTMR	E69C	CLK_frm	Считать показания таймера (счетчика времени)	0...99999595999

Форматы представления данных:

- **DEC_dot0** — параметр имеет фиксированную (не подлежащую редактированию) десятичную точку в 0-й позиции.

- **SGND** — параметр является знаковым (тогда для хранения знака в ЕЕПРОМ для данного параметра выделяется отдельный бит).
- **CLK_frm** — 0-й байт – сотые доли секунды, 1-й байт – секунды, 2-й байт – минуты, 3, 4 и 5-й байты – часы.





Россия, 111024, Москва, 2-я ул. Энтузиастов, д. 5, корп. 5
тел.: +7 (495) 641-11-56, факс: (495) 728-41-45
тех. поддержка 24/7: 8-800-775-63-83, support@owen.ru
отдел продаж: sales@owen.ru
www.owen.ru
рег.:1-RU-18667-1.21