



# СИ20

Счетчик импульсов



## Руководство по эксплуатации

КУВФ.402213.003 РЭ

11.2024

версия 1.5

# Содержание

<b>Предупреждающие сообщения</b> .....	<b>3</b>
<b>Введение</b> .....	<b>4</b>
<b>Используемые аббревиатуры</b> .....	<b>5</b>
<b>1 Назначение и функции</b> .....	<b>6</b>
<b>2 Технические характеристики и условия эксплуатации</b> .....	<b>7</b>
2.1 Технические характеристики .....	7
2.2 Условия эксплуатации .....	8
<b>3 Меры безопасности</b> .....	<b>9</b>
<b>4 Монтаж</b> .....	<b>10</b>
4.1 Установка прибора настенного крепления Н .....	10
4.2 Установка прибора щитового крепления Щ1 .....	11
4.3 Установка прибора щитового крепления Щ2 .....	12
<b>5 Подключение</b> .....	<b>13</b>
5.1 Рекомендации по подключению .....	13
5.2 Порядок подключения .....	13
5.3 Назначение контактов клеммника .....	14
5.4 Подключение коммутационных устройств и датчиков .....	14
5.5 Подключение нагрузки к ВУ .....	15
<b>6 Эксплуатация</b> .....	<b>17</b>
6.1 Принцип работы .....	17
6.2 Управление и индикация .....	17
6.3 Включение и работа .....	19
<b>7 Настройка</b> .....	<b>20</b>
7.1 Последовательность настройки .....	20
7.2 Настройка работы счетчика .....	21
<b>8 Техническое обслуживание</b> .....	<b>23</b>
8.1 Техническое обслуживание .....	23
<b>9 Маркировка</b> .....	<b>24</b>
<b>10 Упаковка</b> .....	<b>25</b>
<b>11 Транспортирование и хранение</b> .....	<b>26</b>
<b>12 Комплектность</b> .....	<b>27</b>
<b>13 Гарантийные обязательства</b> .....	<b>28</b>
<b>ПРИЛОЖЕНИЕ А. Настраиваемые параметры</b> .....	<b>29</b>

## Предупреждающие сообщения

В данном руководстве применяются следующие предупреждения:



### **ОПАСНОСТЬ**

Ключевое слово ОПАСНОСТЬ сообщает о **непосредственной угрозе опасной ситуации**, которая приведет к смерти или серьезной травме, если ее не предотвратить.



### **ВНИМАНИЕ**

Ключевое слово ВНИМАНИЕ сообщает о **потенциально опасной ситуации**, которая может привести к небольшим травмам.



### **ПРЕДУПРЕЖДЕНИЕ**

Ключевое слово ПРЕДУПРЕЖДЕНИЕ сообщает о **потенциально опасной ситуации**, которая может привести к повреждению имущества.



### **ПРИМЕЧАНИЕ**

Ключевое слово ПРИМЕЧАНИЕ обращает внимание на полезные советы и рекомендации, а также информацию для эффективной и безаварийной работы оборудования.

### **Ограничение ответственности**

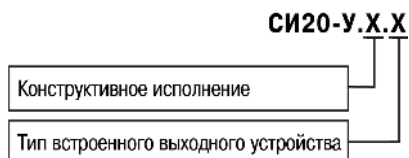
Ни при каких обстоятельствах ООО «Производственное Объединение ОВЕН» и его контрагенты не будут нести юридическую ответственность и не будут признавать за собой какие-либо обязательства в связи с любым ущербом, возникшим в результате установки или использования прибора с нарушением действующей нормативно-технической документации.

## Введение

Настоящее Руководство по эксплуатации предназначено для ознакомления обслуживающего персонала с устройством, принципом действия, конструкцией, технической эксплуатацией и обслуживанием счетчика импульсов СИ20, в дальнейшем по тексту именуемого «прибор».

Подключение, регулировка и техобслуживание прибора должны производиться только квалифицированными специалистами после прочтения настоящего руководства по эксплуатации.

Прибор изготавливается в различных модификациях, зашифрованных в коде полного условного обозначения.



### Конструктивное исполнение:

**Н** – корпус настенного крепления;

**Щ1** – корпус щитового крепления (квадратная лицевая панель, 96х96 мм);

**Щ2** – корпус щитового крепления (прямоугольная лицевая панель, 96х48 мм).

### Тип встроенного выходного устройства:

**Р** – контакты электромагнитного реле;

**К** – оптопара транзисторная *n-p-n*-типа;

**С** – оптопара симисторная.

Пример записи обозначения прибора в документации другой продукции, где он может быть применен:

Счетчик импульсов **СИ20-У.Щ1.Р ТУ 4278-009-46526536-2012**.

## Используемые аббревиатуры

**ВИП** – внешний источник питания.

**ВУ** – выходное устройство.



## 1 Назначение и функции

Прибор является универсальным счетчиком, который может быть использован для широкого спектра задач в области автоматизации, и предназначен для подсчета количества поступающих на его входы импульсов и перевода данного количества в физическую величину (путем умножения на заданный множитель).

Прибор позволяет выполнять следующие функции:

- прямой счет импульсов, поступающих от подключенного к прибору датчика;
- перевод количества импульсов в реальные единицы измерения;
- питание датчиков от внутреннего источника 24 В;
- управление нагрузкой с помощью встроенного ВУ ключевого типа;
- сохранение результатов счета при отключении питания.



## 2 Технические характеристики и условия эксплуатации

### 2.1 Технические характеристики

Основные технические данные прибора представлены в [таблице 2.1](#).

**Таблица 2.1 – Характеристики прибора**

Наименование	Значение
<b>Питание</b>	
Диапазон переменного напряжения питания: • напряжение	от 90 до 264 В (номинальные значения – 110, 220 или 240 В)
• частота	от 47 до 63 Гц (номинальные значения – 50 и 60 Гц)
Диапазон постоянного напряжения питания	от 20 до 34 В (номинальное напряжение – 24 В)
Максимальная потребляемая мощность, не более	5 ВА
<b>Входы</b>	
Количество входов	4
Ток опроса датчиков	2 мА
Номинальное напряжение питания датчиков	24 В
<b>Внутренний источник питания</b>	
Номинальное выходное постоянное напряжение	24 В
Максимальный выходной ток	50 мА
Нестабильность выходного напряжения, не более	10 %
Уровень пульсаций, не более	100 мВ
<b>Счетчик импульсов</b>	
Количество разрядов	6
Частота входных импульсов, не более	2500 Гц
Длительность входных импульсов, не менее	200 мкс
Диапазон значений множителя	от 0,00001 до 99999
Частота входного фильтра	от 1 до 2500 Гц
Скважность импульса, не менее	2
Предел допускаемой основной погрешности в соответствии с ГОСТ 24907	±1 единица младшего разряда
<b>ВУ</b>	
Количество выходов	1
Ток, коммутируемый контактами реле, не более	8 А (при напряжении 220 В и $\cos \varphi > 0,4$ )
Ток нагрузки транзисторной оптопары, не более	0,4 А (при напряжении 50 В)
Ток нагрузки оптосимистора, не более	0,4 А
<b>Корпус</b>	
Габаритные размеры прибора: настенный Н щитовой Щ1 щитовой Щ2	105 × 130 × 65 мм 96 × 96 × 65 мм 96 × 48 × 100 мм
Степень защиты корпуса: настенный Н щитовой Щ1 и Щ2	IP44 IP54 (со стороны лицевой панели)
<b>Характеристики прибора</b>	
Масса прибора, не более	1 кг
Средний срок службы	10 лет

## 2.2 Условия эксплуатации

Прибор предназначен для эксплуатации при следующих условиях:

- закрытые взрывобезопасные помещения без агрессивных паров и газов;
- температура окружающего воздуха – от минус 20 до +70 °С;
- верхний предел относительной влажности воздуха – не более 95 % при +35 °С и более низких температурах без конденсации влаги;
- атмосферное давление от 84 до 106,7 кПа.

По устойчивости к электромагнитным воздействиям и по уровню излучаемых радиопомех прибор соответствует оборудованию класса А по ГОСТ 51522-1999 (МЭК 61326-1).

По устойчивости к механическим воздействиям при эксплуатации прибор соответствует группе исполнения N2 по ГОСТ Р 52931-2008.

По устойчивости к климатическим воздействиям при эксплуатации прибор соответствует группе исполнения В4 по ГОСТ Р 52931-2008.



### **ПРЕДУПРЕЖДЕНИЕ**

Требования в части внешних воздействующих факторов являются обязательными как относящиеся к требованиям безопасности.



### 3 Меры безопасности

**ОПАСНОСТЬ**

На клеммнике присутствует опасное для жизни напряжение величиной до 250 В. Любые подключения к прибору и работы по его техническому обслуживанию следует производить только при отключенном питании прибора.

По способу защиты от поражения электрическим током прибор соответствует классу II по ГОСТ 12.2.007.0-75.

Во время эксплуатации, технического обслуживания и поверки прибора следует соблюдать требования ГОСТ 12.3.019-80, «Правил эксплуатации электроустановок потребителей» и «Правил охраны труда при эксплуатации электроустановок».

Не допускается попадание влаги на контакты выходного разъема и внутренние электроэлементы прибора. Прибор запрещено использовать в агрессивных средах с содержанием в атмосфере кислот, щелочей, масел и т. п.



## 4 Монтаж

### 4.1 Установка прибора настенного крепления Н

Для установки прибора следует:

1. Закрепить кронштейн тремя винтами М4 × 20 на поверхности, предназначенной для установки прибора (см. рисунок 4.2).



#### ПРИМЕЧАНИЕ

Винты для крепления кронштейна не входят в комплект поставки.

2. Зацепить крепежный уголок на задней стенке прибора за верхнюю кромку кронштейна.
3. Прикрепить прибор к кронштейну винтом из комплекта поставки.

Демонтаж прибора следует производить в обратном порядке.



#### ПРЕДУПРЕЖДЕНИЕ

Провода подключаются при снятой крышке прибора. Для удобства подключения следует зафиксировать основание прибора на кронштейне крепежным винтом.

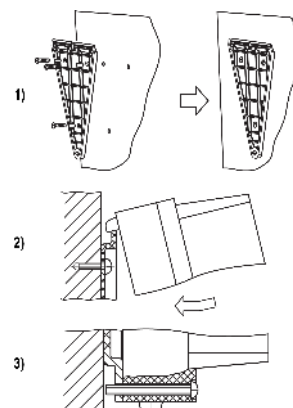


Рисунок 4.1 – Монтаж прибора настенного крепления

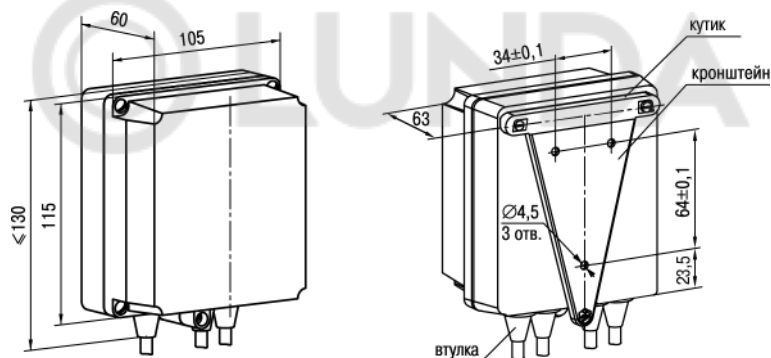


Рисунок 4.2 – Габаритные размеры корпуса Н



#### ПРИМЕЧАНИЕ

Втулки следует подрезать в соответствии с диаметром вводного кабеля.

## 4.2 Установка прибора щитового крепления Щ1

Для установки прибора следует:

1. Подготовить на щите управления монтажный вырез для установки прибора (см. [рисунок 4.4](#)).
2. Установить прокладку на рамку прибора для обеспечения степени защиты IP54.
3. Вставить прибор в монтажный вырез.
4. Вставить фиксаторы из комплекта поставки в отверстия на боковых стенках прибора.
5. С усилием завернуть винты M4 × 35 из комплекта поставки в отверстия каждого фиксатора так, чтобы прибор был плотно прижат к лицевой панели щита.

Демонтаж прибора следует производить в обратном порядке.

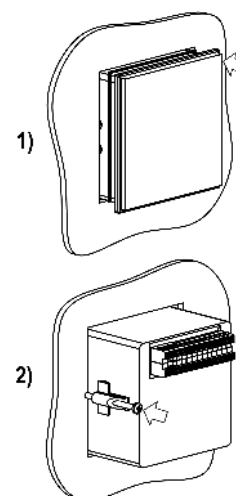


Рисунок 4.3 – Монтаж прибора щитового крепления

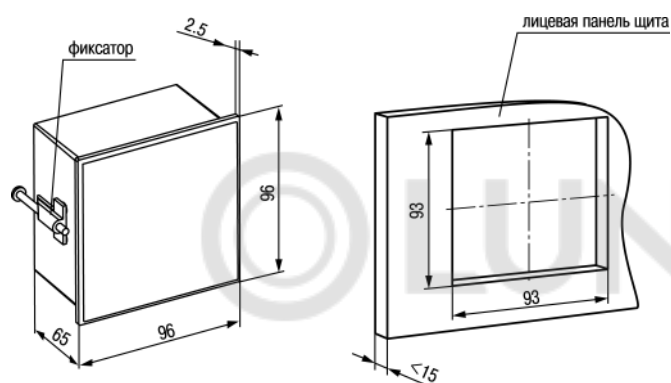


Рисунок 4.4 – Габаритные размеры корпуса Щ1

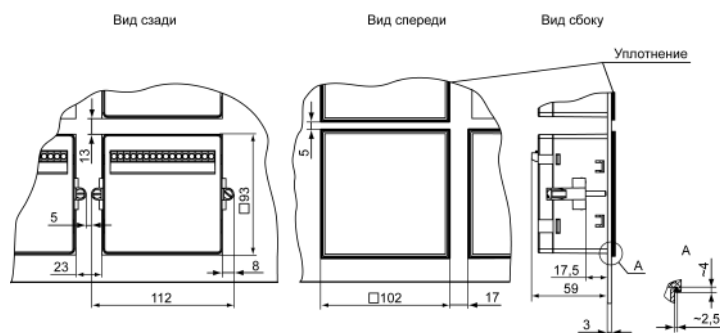


Рисунок 4.5 – Прибор в корпусе Щ1, установленный в щит толщиной 3 мм

### 4.3 Установка прибора щитового крепления Щ2

Для установки прибора следует:

1. Подготовить на щите управления монтажный вырез для установки прибора (см. рисунок 4.7).
2. Установить прокладку на рамку прибора для обеспечения степени защиты IP54.
3. Вставить прибор в монтажный вырез.
4. Вставить фиксаторы из комплекта поставки в отверстия на боковых стенках прибора.
5. С усилием завернуть винты M4 × 35 из комплекта поставки в отверстия каждого фиксатора так, чтобы прибор был плотно прижат к лицевой панели щита.

Демонтаж прибора следует производить в обратном порядке.

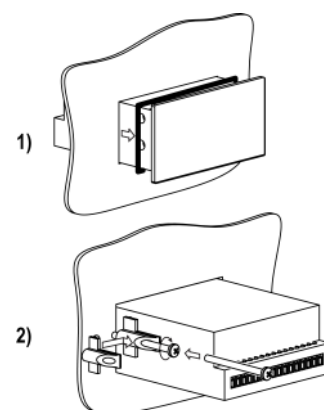


Рисунок 4.6 – Монтаж прибора щитового крепления

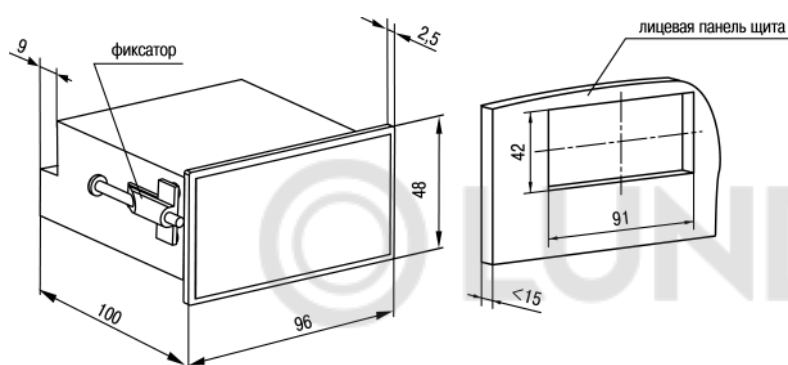


Рисунок 4.7 – Габаритные размеры корпуса Щ2



Рисунок 4.8 – Прибор в корпусе Щ2, установленный в щит толщиной 3 мм

## 5 Подключение

### 5.1 Рекомендации по подключению

Для обеспечения надежности электрических соединений рекомендуется использовать медные многожильные кабели. Перед подключением концы кабелей следует зачистить и залудить их или использовать кабельные наконечники. Жилы кабелей следует зачищать так, чтобы их оголенные концы после подключения к прибору не выступали за пределы клеммника. Сечение жил кабелей должно быть не более 1 мм<sup>2</sup>.

Общие требования к линиям соединений:

- во время прокладки кабелей следует выделить линии связи, соединяющие прибор с датчиком, в самостоятельную трассу (или несколько трасс), располагая ее (или их) отдельно от силовых кабелей, а также от кабелей, создающих высокочастотные и импульсные помехи;
- для защиты входов прибора от влияния промышленных электромагнитных помех линии связи прибора с датчиком следует экранировать. В качестве экранов могут быть использованы как специальные кабели с экранирующими оплетками, так и заземленные стальные трубы подходящего диаметра. Экраны кабелей с экранирующими оплетками следует подключить к контакту функционального заземления (FE) в щите управления;
- фильтры сетевых помех следует устанавливать в линиях питания прибора;
- искрогасящие фильтры следует устанавливать в линиях коммутации силового оборудования.

Монтируя систему, в которой работает прибор, следует учитывать правила организации эффективного заземления:

- все заземляющие линии прокладывать по схеме «звезда» с обеспечением хорошего контакта с заземляемым элементом;
- все заземляющие цепи должны быть выполнены проводом наибольшего сечения;
- запрещается объединять клемму прибора с маркировкой «Общая» и заземляющие линии.

### 5.2 Порядок подключения



#### **ОПАСНОСТЬ**

После распаковки прибора следует убедиться, что при транспортировке прибор не был поврежден.

Если прибор находился длительное время при температуре ниже минус 20°С, то перед включением и началом работ необходимо выдержать его в помещении с температурой, соответствующей рабочему диапазону в течение 30 минут.

Для подключения прибора следует:

1. Подключить прибор к источнику питания.



#### **ВНИМАНИЕ**

Перед подачей питания на прибор следует проверить правильность подключения напряжения питания и его уровень.

2. Подключить линии связи «прибор – датчики» к первичным преобразователям и входам прибора.
3. Подать питание на прибор.
4. Выполнить настройку прибора.
5. Произвести тестовый запуск алгоритма прибора, чтобы убедиться в корректности настроек.
6. Снять питание.
7. Подключить линии связи «прибор – нагрузка» к исполнительным механизмам и выходам прибора.

### 5.3 Назначение контактов клеммника

Винтовые клеммники у приборов щитового исполнения находятся на задней стенке, у приборов настенного исполнения – внутри прибора.

Назначение контактов клеммника представлено на [рисунке 5.1](#).



Рисунок 5.1 – Назначение контактов клеммника



#### ВНИМАНИЕ

Если питание прибора осуществляется от сети постоянного напряжения, то клеммы 3 и 4 винтового клеммника необходимо соединить между собой перемычкой.

### 5.4 Подключение коммутационных устройств и датчиков



#### ВНИМАНИЕ

На входы (контакты 9 – 12 клеммника) прибора не допускается подача напряжения вне диапазона от 0 до 24 В.



#### ПРЕДУПРЕЖДЕНИЕ

Для питания коммутационных устройств и датчиков на винтовой клеммник прибора выведено питающее напряжение (контакты 13 и 14 клеммника). Если потребляемая мощность входных устройств превышает нагрузочную способность внутреннего источника питания прибора (24 В), то для организации питания таких устройств следует подключить ВИП с выходным напряжением от 12 до 34 В (рекомендуется – 24 В).

Схемы подключения ко входу прибора коммутационных устройств приведены на [рисунке 5.2](#).

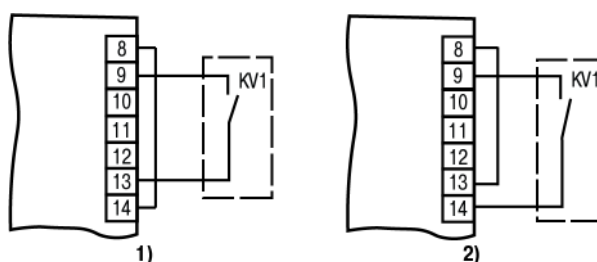


Рисунок 5.2 – Подключение коммутационных устройств: 1) при работе с *n-p-n*-датчиками; 2) при работе с *p-n-p*-датчиками

Схемы подключения к прибору пассивных и активных датчиков, имеющих на выходе транзистор *n-p-n*-типа с открытым коллекторным выходом или транзистор *p-n-p*-типа, приведены на [рисунках 5.3 и 5.4](#) соответственно.

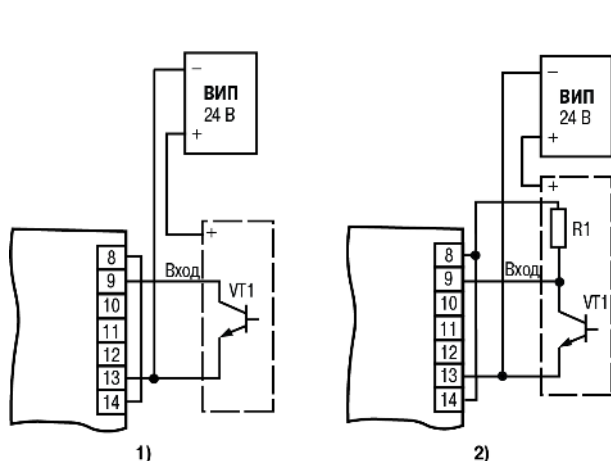


Рисунок 5.3 – Подключение датчиков с п-р-выходом: 1) пассивных; 2) активных

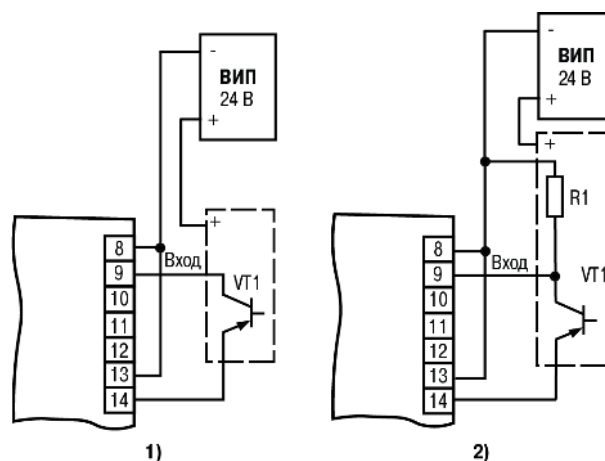


Рисунок 5.4 – Подключение датчиков с р-п-р-выходом: 1) пассивных; 2) активных

## 5.5 Подключение нагрузки к ВУ

ВУ выполняется в виде электромагнитного реле (Р), транзисторной (К) или симисторной (С) оптопары. Оно используется для управления нагрузкой (включения/выключения) непосредственно или через более мощные управляющие элементы: пускатели, твердотельные реле, тиристоры или симисторы. ВУ имеет гальваническую развязку от схемы прибора.

Схема подключения нагрузки к ВУ типа электромагнитное реле представлена на [рисунке 5.5](#).



Рисунок 5.5 – Схема подключения нагрузки к ВУ типа Р

Транзисторная оптопара применяется, как правило, для управления низковольтным реле (до 50 В) – см. [рисунке 5.6](#).



### ВНИМАНИЕ

Во избежание выхода из строя транзистора из-за большого тока самоиндукции параллельно обмотке реле необходимо устанавливать диод VD1 (типа КД103 или аналогичный).

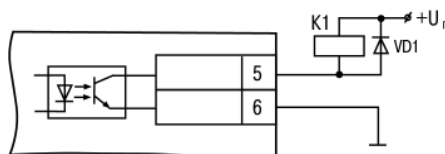


Рисунок 5.6 – Схема подключения нагрузки к ВУ типа К

Оптосимистор включается в цепь управления мощного симистора через ограничивающий резистор R1 по схеме, представленной на [рисунке 5.7](#).



### ПРЕДУПРЕЖДЕНИЕ

Номинальное значение сопротивления резистора определяет ток управления симистора.

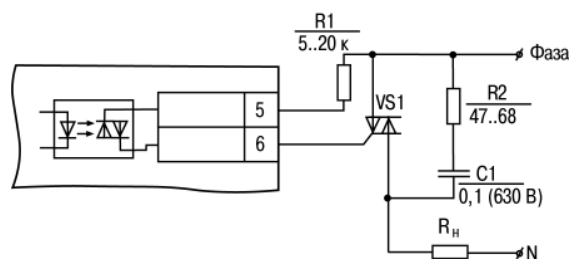


Рисунок 5.7 – Схема подключения силового симистора к ВУ типа С

Оптосимистор может также управлять парой встречно-параллельно включенных тиристоров (см. рисунок 5.8).

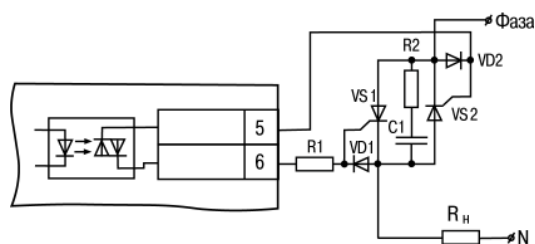


Рисунок 5.8 – Схема подключения двух встречно-параллельно включенных тиристоров к ВУ типа С



**ВНИМАНИЕ**

Для предотвращения пробоя тиристоров или симисторов из-за высоковольтных скачков напряжения в сети к их выводам рекомендуется подключать фильтрующую RC цепь.

## 6 Эксплуатация

### 6.1 Принцип работы

Функциональная схема прибора приведена на [рисунке 6.1](#).

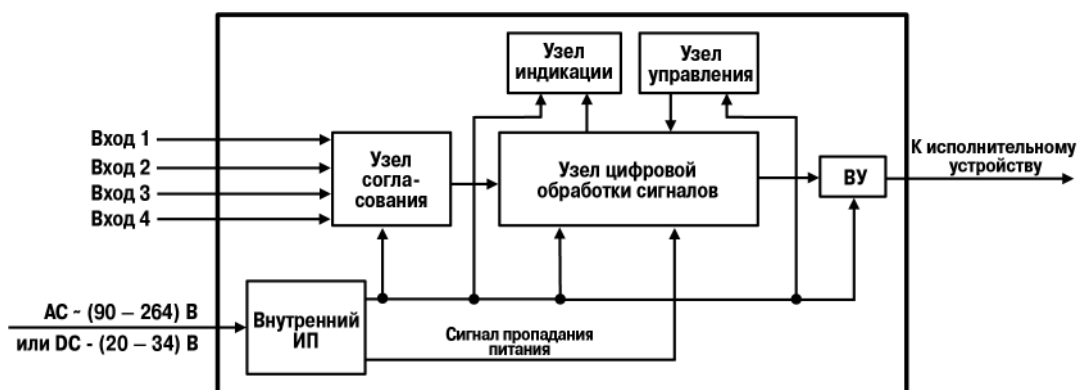


Рисунок 6.1 – Функциональная схема прибора

Прибор имеет четыре независимых дискретных **входа** для подключения внешних управляющих сигналов. Ко входам могут быть подключены:

- коммутационные устройства (контакты кнопок, выключателей, герконов, реле и т. п.);
- датчики, имеющие на выходе транзистор *n-p-n*-типа с открытым коллекторным выходом;
- датчики, имеющие на выходе транзистор *p-n-p*-типа.

Уровни входных сигналов преобразуются и обрабатываются в **узле согласования**, после чего поступают в **узел цифровой обработки**, где происходит:

- фильтрация входных сигналов;
- подсчет подаваемых на входы прибора импульсов;
- перевод значений счетчика в значения физической величины;
- сравнение значений сигнала с уставкой перед выдачей в узел индикации;
- формирование сигналов управления **ВУ** в соответствии с заданным алгоритмом.

**Узел управления** включает в себя кнопки для ввода параметров прибора.

**Узел индикации** служит для отображения измеренного значения или параметров настройки прибора на индикаторе и состояний счетчика с помощью светодиодов.

**Внутренний ИП** осуществляет преобразование питающего напряжения для всех узлов прибора и формирует сигнал, свидетельствующий о пропадании напряжения питания.

### 6.2 Управление и индикация

На лицевой панели прибора расположены элементы индикации и управления (см. [рисунки 6.2 и 6.3](#)):

- шестиразрядный семисегментный ЦИ;
- пять светодиодов;
- четыре/пять кнопок (в зависимости от типа корпуса).



Рисунок 6.2 – Лицевая панель прибора для корпуса настенного (Н) и щитового (Щ1) креплений

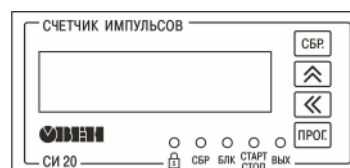


Рисунок 6.3 – Лицевая панель прибора для корпуса щитового (Щ2) крепления

Таблица 6.1 – Назначение цифрового индикатора

Режим эксплуатации	Отображаемая информация
Работа	Текущее значение счетчика
Настройка	Название и значение выбранного параметра либо значение уставки (см. Приложение А)

Таблица 6.2 – Назначение светодиодов

Светодиод	Состояние	Значение
	Светится	Блокировка клавиш включена
<b>СБР</b>	Светится	Вход «Сброс» подключен
<b>БЛК</b>	Светится	Вход «Блокировка» подключен
<b>СТАРТ/СТОП</b>	Светится	Текущий режим работы прибора – счет импульсов или останов
<b>ВЫХ</b>	Светится	ВУ включено

Таблица 6.3 – Назначение кнопок

Кнопка	Режим эксплуатации прибора	Назначение
	Работа	Обнуление содержимого счетного регистра и показаний прибора. Возврат к текущему сохраненному значению уставки при ее редактировании
	Настройка	Возврат значения параметра до его изменения в процессе редактирования
	Работа	Изменение значения уставки
	Настройка	Просмотр значений параметров и их редактирование
	<b>ПРЕДУПРЕЖДЕНИЕ</b> Кнопка  отсутствует на корпусе щитового крепления Щ2	
	Работа	Выбор редактируемой цифры при изменении значения параметра (используется с кнопками  и )
	Настройка	
	Работа	Просмотр и изменение значения уставки (если изменение значения уставки не заблокировано)

## Продолжение таблицы 6.3

Кнопка	Режим эксплуатации прибора	Назначение
	Настройка	Вход в группу параметров настройки и выход из нее Вход в режим редактирования параметра и выход из него Запись нового значения параметра в энергонезависимую память прибора

### 6.3 Включение и работа

Во время работы (см. [рисунок 6.4](#)) прибор подсчитывает количество поступающих на его вход 1 (**счетный**) импульсов, переводит это количество в физическую величину и выводит значение на индикатор.

Счетчик прибора работает в режиме прямого счета – счет импульсов от нулевого значения в сторону увеличения. Если превышает максимальное значение счета (999999), происходит обнуление количества посчитанных импульсов и счетчик продолжает счет.

Логика работы счетчика по сигналу «**старт/стоп**» (вход 2) следующая:

- на данный вход приходит первый импульс (стартовый) и разрешает счет;
- поступает следующий (стоповый) импульс – счет останавливается.

При наличии активного сигнала «**Сброс**» (вход 3) происходит обнуление количества посчитанных импульсов.

**Блокировка** (вход 4) запрещает прохождение счетных импульсов на вход прибора и действует все время, пока на этом входе сохраняется активный сигнал.



#### ВНИМАНИЕ

Уставка задается с той же точностью, что и при счете физической величины. Множитель может принимать значения от 0,0001 до 99999. Округление производится стандартным образом, в большую сторону, т. е. если в округляемом разряде цифра более или равна 5, то в следующий разряд переносится единица.

В счетчике осуществляется также **фильтрация** входных сигналов с помощью двух фильтров. Первый используется для фильтрации сигнала на счетном входе прибора по длительности импульса (от 1 до 2500 Гц), второй – для фильтрации сигнала на управляющих входах прибора (от 200 до 999999 мкс).

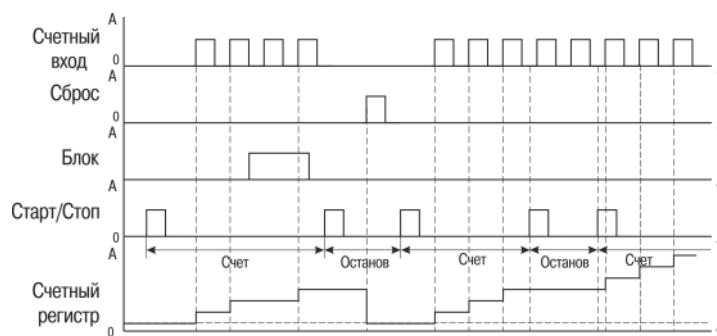


Рисунок 6.4 – Диаграмма работы прибора



В связи с ограничениями, налагаемыми режимом работы «Дозатор» ( $oUt = 2$ ), смену режима работы ВУ рекомендуется производить в следующей последовательности:

- установить параметр **SPM**;
- установить параметр **rSt**;
- установить параметр **oUt**.



### ПРЕДУПРЕЖДЕНИЕ

Перечень настраиваемых параметров прибора и их возможные значения представлены в [Приложении А](#).

## 7.2 Настройка работы счетчика

Возможные варианты работы счетчика в зависимости от заданных параметров представлены в [таблице 7.1](#).

Таблица 7.1 – Работа счетчика в зависимости от заданных параметров

№ п/п	Параметр			Иллюстрация
	$oUt$	$SP\bar{n}$	$rSt$	
1	Включено после установки (1)	Сбросить счетчик и продолжить счет ( $rStLn$ )	Сбросить счетчик и продолжить счет ( $Ln$ )	
<b>ПРЕДУПРЕЖДЕНИЕ</b> Данная комбинация параметров осуществляет только сброс счетчика и не предусматривает срабатывания ВУ.				
2	Включено после установки (1)	Сбросить счетчик и продолжить счет ( $rStLn$ )	Сбросить счетчик и ждать сигнала «Старт» ( $StoP$ )	
3	Включено после установки (1)	Сбросить счетчик и ждать сигнала «Старт» ( $rStStP$ )	Сбросить счетчик и продолжить счет ( $Ln$ )	

Продолжение таблицы 7.1

№ п/п	Параметр			Иллюстрация
	$oUt$	$SP\bar{n}$	$rSt$	
4	Включено после установки ( $\bar{t}$ )	Сбросить счетчик и ждать сигнала «Старт» ( $rStStP$ )	Сбросить счетчик и ждать сигнала «Старт» ( $StoP$ )	
5	Включено после установки ( $\bar{t}$ )	Продолжить счет ( $\bar{t}n\bar{t}$ )	Сбросить счетчик и продолжить счет ( $\bar{t}n\bar{t}$ )	
6	Включено после установки ( $\bar{t}$ )	Продолжить счет ( $\bar{t}n\bar{t}$ )	Сбросить счетчик и ждать сигнала «Старт» ( $StoP$ )	
7	Дозатор ( $\bar{z}$ )	Сбросить счетчик и ждать сигнала «Старт» ( $rStStP$ )	Сбросить счетчик и ждать сигнала «Старт» ( $StoP$ )	
8	Дозатор ( $\bar{z}$ )	Продолжить счет ( $\bar{t}n\bar{t}$ )	Сбросить счетчик и ждать сигнала «Старт» ( $StoP$ )	

## 8 Техническое обслуживание

### 8.1 Техническое обслуживание

Во время выполнения работ по техническому обслуживанию прибора следует соблюдать требования безопасности из [раздела 3](#).

Техническое обслуживание прибора проводится не реже одного раза в 6 месяцев и включает следующие процедуры:

- проверка крепления прибора;
- проверка винтовых соединений;
- удаление пыли и грязи с клеммника прибора.



## 9 Маркировка

На корпус прибора нанесены:

- наименование и (или) модификация прибора;
- товарный знак;
- степень защиты корпуса по ГОСТ 14254;
- напряжение и частота питания;
- потребляемая мощность;
- класс защиты от поражения электрическим током по ГОСТ 12.2.007.0–75;
- знак утверждения типа средств измерений;
- знак обращения продукции на рынке государств - членов Таможенного союза;
- страна-изготовитель;
- заводской номер прибора, месяц и год выпуска.

На потребительскую тару нанесены:

- наименование и модификация прибора;
- товарный знак;
- почтовый адрес офиса изготовителя;
- штрих-код;
- знак обращения продукции на рынке государств - членов Таможенного союза;
- страна-изготовитель;
- заводской номер прибора.

## 10 Упаковка

Упаковка прибора производится в соответствии с ГОСТ 23088-80 в потребительскую тару, выполненную из коробочного картона по ГОСТ 7933-89.

Упаковка прибора при пересылке почтой производится по ГОСТ 9181-74.



## 11 Транспортирование и хранение

Прибор должен транспортироваться в закрытом транспорте любого вида. В транспортных средствах тара должна крепиться согласно правилам, действующим на соответствующих видах транспорта.

Условия транспортирования должны соответствовать условиям 5 по ГОСТ 15150-69 при температуре окружающего воздуха от минус 25 до плюс 55 °С с соблюдением мер защиты от ударов и вибраций.

Прибор следует перевозить в транспортной таре поштучно или в контейнерах.

Хранить приборы следует на стеллажах в индивидуальной упаковке или транспортной таре в закрытых отапливаемых помещениях при температуре воздуха от плюс 5 до плюс 40° С и относительной влажности воздуха не более 80%. В воздухе помещений должны отсутствовать кислотные, щелочные и другие агрессивные примеси.

Прибор следует хранить на стеллажах.



## 12 Комплектность

Наименование	Количество
Прибор	1 шт.
Паспорт и гарантийный талон	1 экз.
Руководство по эксплуатации	1 экз.
Методика поверки (по требованию заказчика)	1 экз.
Крепежные элементы	1 к-т

**ПРЕДУПРЕЖДЕНИЕ**

Изготовитель оставляет за собой право внесения дополнений в комплектность прибора.



### 13 Гарантийные обязательства

Изготовитель гарантирует соответствие прибора требованиям ТУ при соблюдении условий эксплуатации, транспортирования, хранения и монтажа.

Гарантийный срок эксплуатации – **24 месяца** со дня продажи.


В случае выхода прибора из строя в течение гарантийного срока при соблюдении условий эксплуатации, транспортирования, хранения и монтажа предприятие-изготовитель обязуется осуществить его бесплатный ремонт или замену.

Порядок передачи прибора в ремонт содержится в паспорте и в гарантийном талоне.



## Приложение А. Настраиваемые параметры

Таблица А.1 – Перечень настраиваемых параметров

Параметр		Допустимые значения	Комментарии	Заводская установка
Обозначение	Наименование			
	Уставка	000000 - 999999	от 000000 до 999999	000000
oUt	Режим работы ВУ	1	Включено после уставки. ВУ срабатывает, если количество посчитанных импульсов больше или равно значению уставки	1
		2	ВУ в режиме дозатора. ВУ срабатывает, если количество посчитанных импульсов находится в диапазоне от нуля до значения уставки, и последний импульс, пришедший на вход «Старт/стоп» счетчика, был стартовым	
FdP	Положение десятичной точки множителя	----	-	----
		---.-		
		--.-		
		-.-		
		.-		
F	Множитель	0,00001 - 99999	от 0,00001 до 99999	1
dP	Положение десятичной точки	----	-	----
		---.-		
		--.-		
		-.-		
		.-		
SPn	Тип работы по достижению уставки	Cnt	Продолжить счет без сброса и останова	rStCnt
		rStCnt*	Сбросить счетчик и продолжить счет	
		rStStP	Сбросить счетчик и остановить счет. Счетчик переходит в режим ожидания сигнала «Старт», по которому счет возобновится	
rSt	Тип работы по сигналу «Сброс»	Cnt*	Сбросить счетчик и продолжить счет	Cnt
		StoP	Сбросить счетчик и остановить счет. Первый пришедший после сброса импульс на вход «Старт/стоп» будет считаться стартовым	
 <b>ПРЕДУПРЕЖДЕНИЕ</b> * Данные параметры в режиме работу ВУ «Дозатор» (oUt = 2) не доступны.				
FrEq	Частота входного фильтра	1 - 2500	Фильтрация сигналов на счетном входе прибора (от 1 до 2500 Гц) – фильтр 1. Данный параметр в узле цифровой обработки сигналов прибора пересчитывается в минимальную длительность импульса ( $t_{min}$ ): $t_{min} = \frac{1}{2 \cdot FrEq}$	2500
Cnt.t	Минимальная длительность сигнала на управляющих входах	200 - 999999	Фильтрация сигналов на управляющих входах прибора (от 200 до 999999 мкс) – фильтр 2	200
LoCP	Блокировка кнопок	oFF	Блокировка отсутствует	oFF

Продолжение таблицы А.1

Параметр		Допустимые значения	Комментарии	Заводская установка
Обозначение	Наименование			
		1	Заблокирована кнопка сброс счетчика	
		2	Заблокирована кнопка сброс счетчика и изменение уставок	
DEFAULT	Восстановление заводских настроек	no	Не выполнять восстановление настроек	no
		YES	Выполнить восстановление настроек	
PASS	Пароль	0000 - 9999	от 0000 до 9999	0000





Россия, 111024, Москва, 2-я ул. Энтузиастов, д. 5, корп. 5  
тел.: +7 (495) 641-11-56, факс: (495) 728-41-45  
тех. поддержка 24/7: 8-800-775-63-83, [support@owen.ru](mailto:support@owen.ru)  
отдел продаж: [sales@owen.ru](mailto:sales@owen.ru)  
[www.owen.ru](http://www.owen.ru)  
рег.:1-RU-18827-1.5