



ПРМ-Х.5

Модуль расширения дискретного вывода



ЕАЕ



Руководство по эксплуатации

КУВФ.421445.227РЭ

07.2025

версия 1.7

Содержание

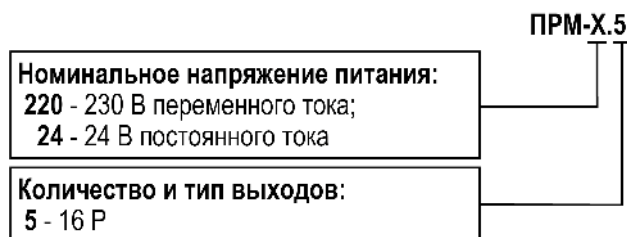
Введение	3
Предупреждающие сообщения	4
Термины и аббревиатуры	5
1 Назначение	6
2 Технические характеристики и условия эксплуатации	7
2.1 Технические характеристики	7
2.2 Характеристики выходов	8
2.3 Условия эксплуатации	8
3 Меры безопасности	10
4 Монтаж	11
4.1 Установка	11
4.2 Быстрая замена	11
5 Подключение	12
5.1 Рекомендации по подключению	12
5.2 Порядок подключения	12
5.3 Помехи и методы их подавления	13
5.4 Схемы гальванической развязки	13
5.5 Назначение контактов клеммника	14
5.6 Подключение модуля к головному устройству	15
5.7 Подключение нагрузки к ВЭ	17
5.7.1 Подключение нагрузки к ВЭ типа «Р»	17
6 Эксплуатация	18
6.1 Принцип работы	18
6.2 Индикация	18
7 Настройка	19
7.1 Общие сведения	19
7.2 Добавление модулей в OwenLogic	19
7.3 Конфигурирование модулей в OwenLogic	20
7.4 Обновление встроенного ПО	20
8 Техническое обслуживание	21
9 Маркировка	21
10 Упаковка	21
11 Транспортирование и хранение	22
12 Комплектность	22
13 Гарантийные обязательства	22
ПРИЛОЖЕНИЕ А. Карта регистров ПРМ-5	23

Введение

Настоящее руководство по эксплуатации предназначено для ознакомления обслуживающего персонала с устройством, принципом действия, конструкцией, работой и техническим обслуживанием модуля расширения дискретного вывода ПРМ-Х.5, в дальнейшем по тексту именуемого «**модуль**» или «**прибор**».

Подключение, настройка и техобслуживание прибора должны производиться только квалифицированными специалистами после прочтения настоящего руководства по эксплуатации.

Прибор изготавливается в различных модификациях, указанных в коде полного условного обозначения:



ПРИМЕЧАНИЕ

Расшифровка буквенных обозначений приведена в [таблице 2.2](#).

Пример наименования модуля при заказе: **ПРМ-220.5**

Приведенное условное обозначение указывает, что изготовлению и поставке подлежит модуль, работающий при номинальном напряжении 230 В переменного тока, оснащенный шестнадцатью дискретными выходами.

Предупреждающие сообщения

В данном руководстве применяются следующие предупреждения:



ОПАСНОСТЬ

Ключевое слово ОПАСНОСТЬ сообщает о **непосредственной угрозе опасной ситуации**, которая приведет к смерти или серьезной травме, если ее не предотвратить.



ВНИМАНИЕ

Ключевое слово ВНИМАНИЕ сообщает о **потенциально опасной ситуации**, которая может привести к небольшим травмам.



ПРЕДУПРЕЖДЕНИЕ

Ключевое слово ПРЕДУПРЕЖДЕНИЕ сообщает о **потенциально опасной ситуации**, которая может привести к повреждению имущества.



ПРИМЕЧАНИЕ

Ключевое слово ПРИМЕЧАНИЕ обращает внимание на полезные советы и рекомендации, а также информацию для эффективной и безаварийной работы оборудования.

Ограничение ответственности

Ни при каких обстоятельствах ООО «Производственное Объединение ОВЕН» и его контрагенты не будут нести юридическую ответственность и не будут признавать за собой какие-либо обязательства в связи с любым ущербом, возникшим в результате установки или использования прибора с нарушением действующей нормативно-технической документации.

Термины и аббревиатуры

Выходной элемент (ВЭ) – элемент схемы прибора, служащий для подключения исполнительных механизмов или коммутации внешнего управляющего сигнала.

Исполнительный механизм (ИМ) – внешнее устройство, функционирующее под управлением прибора.

ПК – персональный компьютер.

ПО – программное обеспечение.

Параметры – значения, определяющие конфигурацию прибора. Задаются в OwenLogic.

Слот 1, Слот 2 – местоположение модуля относительно головного устройства.

ТУ – технические условия.

Формат данных – тип значений параметров (целое число, число с плавающей точкой и др.).



1 Назначение

Модуль не является автономным устройством и работает по сигналам, поступающим по коммуникационной шине от головного устройства. Модуль предназначен для увеличения количества ВЭ головного устройства.

По сигналам от головного устройства модуль управляет шестнадцатью встроенными дискретными ВЭ, которые используются для подключения исполнительных механизмов с дискретным управлением.

Модуль выпускается согласно ТУ27.12.40-002-46526536-2024.



2 Технические характеристики и условия эксплуатации

2.1 Технические характеристики

Таблица 2.1 – Список модификаций

Модификация	Тип и номинал напряжения питания	Выходы
		Дискретные
ПРМ-220.5	~230 В	16 Р*
ПРМ-24.5	=24 В	16 Р

i | **ПРИМЕЧАНИЕ**
* Расшифровка обозначений приведена в [таблице 2.2](#).

Таблица 2.2 – Сводная таблица характеристик

Тип	Таблица характеристик
Характеристики приборов с питанием 230 В	таблица 2.3
Характеристики приборов с питанием 24 В	таблица 2.4
Дискретный выход типа «электромагнитное реле» (выход типа «Р»)	таблица 2.6

Таблица 2.3 – Характеристики приборов с питанием 230 В

Наименование	Значение
Диапазон переменного напряжения питания	от 90 до 264 В (номинальное 230 В, при 50 Гц)
Диапазон постоянного напряжения питания	от 127 до 373 В (номинальное 230 В)
Гальваническая развязка	Есть
Электрическая прочность изоляции	2830 В
Потребляемая мощность, не более	12 ВА

Таблица 2.4 – Характеристики приборов с питанием 24 В

Наименование	Значение
Диапазон напряжения питания	от =19 до 30 В (номинальное =24 В)
Гальваническая развязка	Есть
Электрическая прочность изоляции	510 В
Потребляемая мощность, не более	7 Вт
Защита от подключения неверной полярности питающего напряжения	Есть

Таблица 2.5 – Общие технические характеристики

Наименование	Значение
Программирование	
Среда программирования	OwenLogic
Коммуникационный интерфейс	
Скорость обмена по внутренней шине пакетами данных по 16 бит	4000 пакет/с
Частота внутренней шины	2,25 МГц
Максимальное количество модулей на шине	2 шт.
Конструкция	
Тип корпуса	Для крепления на DIN-рейку (35 мм)
Габаритные размеры: без установленных клемм и без учета фиксатора DIN-рейки	(88 × 90 × 58) ± 1 мм
с установленными клеммами и с учетом фиксатора DIN-рейки	(88 × 110 × 58) ± 1 мм

Продолжение таблицы 2.5

Наименование	Значение
Степень защиты корпуса по ГОСТ 14254-2015	IP20
Масса модуля, не более	0,4 кг
Средний срок службы	10 лет

2.2 Характеристики выходов**Таблица 2.6 – Характеристики дискретных выходов типа «Р»**

Наименование	Значение
Тип выходного устройства	Электромагнитное реле (нормально разомкнутые контакты)
Электрическая прочность изоляции между выходом и другими цепями	2830 В
Коммутируемое напряжение в нагрузке: для цепи постоянного тока, не более для цепи переменного тока, не более	30 В (резистивная нагрузка) 250 В (резистивная нагрузка)
Допустимый ток нагрузки, не более	5 А при напряжении не более 250 В переменного тока и $\cos(\varphi) > 0,95$; 3 А при напряжении не более 30 В постоянного тока
Допустимый ток нагрузки, не менее	10 мА (при 5 В постоянного тока)
Электрический ресурс реле, не менее	200000 циклов: 5 А при 250 В переменного тока; 50000 циклов: 7 А при 250 В переменного тока; 100000 циклов: 3 А, 30 В постоянного тока, резистивная нагрузка

2.3 Условия эксплуатации

Прибор предназначен для эксплуатации в однофазной сети в следующих условиях:

- закрытые взрывобезопасные помещения без агрессивных паров и газов;
- температура окружающего воздуха от минус 40 до плюс 55 °С;
- верхний предел относительной влажности воздуха: не более 80 % без конденсации влаги;
- допустимая степень загрязнения 1 (несущественные загрязнения или наличие только сухих непроводящих загрязнений);
- атмосферное давление от 84,0 до 106,7 кПа.

По устойчивости к синусоидальным вибрациям при эксплуатации прибор соответствует группе исполнения N2 по ГОСТ 61131-2-2012 (частота вибрации от 10 до 55 Гц).

По устойчивости к воздействию атмосферного давления прибор относится к группе Р1 по ГОСТ Р 52931–2008.

По устойчивости к электромагнитным воздействиям прибор соответствует требованиям ГОСТ IEC 61131-2-2012 для оборудования класса А.

По уровню излучаемых радиопомех прибор не превышает допустимые значения уровня радиопомех по ГОСТ IEC 61131-2-2012 для оборудования класса Б.

Прибор устойчив к провалам напряжения питания:

- для переменного тока в соответствии с требованиями ГОСТ Р 51841–2001 (МЭК 61131-2–2012) – степень жесткости PS2, длительность прерывания полупериода, длительность интервала от 1 с и более;

- для постоянного тока в соответствии с ГОСТ Р 51841–2001 (МЭК 61131-2–2012) – степень жесткости PS2, длительность прерывания до 10 мс включительно, длительность интервала от 1 с и более.



3 Меры безопасности

По способу защиты обслуживающего персонала от поражения электрическим током ПРМ-220.Х относится к классу II, а ПРМ-24.Х к классу III ГОСТ IEC 61131-2-2012.

Во время эксплуатации и технического обслуживания прибора следует соблюдать требования ГОСТ 12.3.019– 80, «Правил технической эксплуатации электроустановок потребителей электрической энергии» и «Правил охраны труда при эксплуатации электроустановок».

Во время эксплуатации прибора открытые контакты клеммника находятся под опасным для жизни напряжением. Прибор следует устанавливать в специализированных шкафах, доступных только квалифицированным специалистам.

Любые подключения к прибору и работы по его техническому обслуживанию следует производить только при отключенном питании прибора и подключенных к нему устройств.

Не допускается попадание влаги на контакты выходного разъема и внутренние электроэлементы прибора. Прибор запрещено использовать в агрессивных средах с содержанием в атмосфере кислот, щелочей, масел и т. п.



4 Монтаж

4.1 Установка

Для монтажа прибора следует:

1. Подготовить на DIN-рейке место для установки прибора с учетом размеров корпуса (см. [рисунок 4.2](#)).

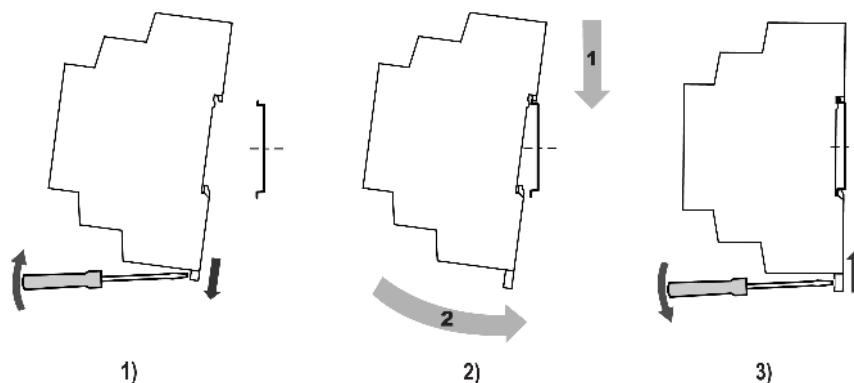


Рисунок 4.1 – Установка прибора

2. Вставив отвертку в проушину, оттянуть защелку [рисунок 4.1, 1](#)).
3. Установить прибор на DIN-рейку в соответствии с в направлении стрелки 1 ([рисунок 4.1, 2](#));
4. Прижать прибор к DIN-рейке в направлении, показанном стрелкой 2. Зафиксировать защелку (см. [рисунок 4.1, 3](#)).
5. Смонтировать внешние устройства с помощью ответных клеммников из комплекта поставки.

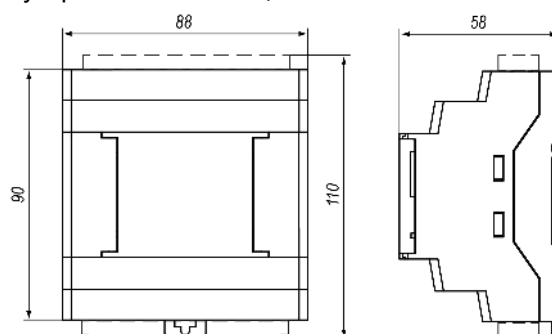


Рисунок 4.2 – Габаритные размеры

Для демонтажа прибора следует:

1. Отсоединить клеммы внешних устройств без их демонтажа.
2. Прodelать действия с [рисунка 4.1](#) в обратном порядке.

4.2 Быстрая замена

Конструкция клемм модуля позволяет оперативно заменить прибор без демонтажа подключенных к нему внешних линий связи. Для замены модуля следует:

1. Обесточить все линии связи, подходящие к модулю, в том числе линии питания.
2. Отделить от модуля съемные части каждой из клемм с подключенными внешними линиями связи с помощью отвертки или другого подходящего инструмента.
3. Снять прибор с DIN-рейки, на его место установить другой прибор (аналогичной модификации по питанию) с предварительно удаленными разъемными частями клемм.
4. К установленному модулю подсоединить разъемные части клемм с подключенными внешними линиями связи.

5 Подключение

5.1 Рекомендации по подключению

Для обеспечения надежности электрических соединений рекомендуется использовать медные многожильные кабели, концы которых перед подключением следует тщательно зачистить и залудить, или использовать кабельные наконечники. Жилы кабелей следует зачищать так, чтобы их оголенные концы после подключения к прибору не выступали за пределы клеммника. Сечение жил кабелей должно быть не более 2,5 мм².

Общие требования к линиям соединений:

- во время прокладки кабелей следует выделить линии связи, соединяющие прибор с датчиком, в самостоятельную трассу (или несколько трасс), располагая ее (или их) отдельно от силовых кабелей, а также от кабелей, создающих высокочастотные и импульсные помехи.
- для защиты входов прибора от влияния промышленных электромагнитных помех линии связи прибора с датчиком следует экранировать. В качестве экранов могут быть использованы как специальные кабели с экранирующими оплетками, так и заземленные стальные трубы подходящего диаметра. Экраны кабелей с экранирующими оплетками следует подключить к контакту функционального заземления (FE) в щите управления.
- фильтры сетевых помех следует устанавливать в линиях питания прибора.
- искрогасящие фильтры следует устанавливать в линиях коммутации силового оборудования.

При монтаже системы, в которой работает прибор, следует учитывать правила организации эффективного заземления:

- все заземляющие линии прокладывать по схеме «звезда» с обеспечением хорошего контакта с заземляемым элементом;
- все заземляющие цепи должны быть выполнены проводом наибольшего сечения;
- запрещается объединять клемму прибора с маркировкой «Общая» и заземляющие линии.

5.2 Порядок подключения



ОПАСНОСТЬ

После распаковки прибора следует убедиться, что во время транспортировки прибор не был поврежден.

В случае изменения температуры окружающего воздуха с низкой на высокую в приборе возможно образование конденсата. Чтобы избежать выхода прибора из строя, рекомендуется выдержать его в выключенном состоянии в помещении с температурой, соответствующей рабочему диапазону, не менее часа.



ВНИМАНИЕ

Перед подачей постоянного питания 24 В на модуль следует проверить правильность подключения напряжения питания и его уровень:

- если напряжение ниже 19 В, то модуль прекращает функционировать, но не выходит из строя, поэтому не гарантируется его работа;
- если напряжение выше 30 В, то модуль может выйти из строя;
- в случае неверного подключения к источнику постоянного напряжения (перепутана полярность) модуль не включится.

Для подключения модуля следует:

1. Подключить модуль к головному устройству с помощью кабеля из комплекта поставки.
2. Подключить источник питания к модулю, питание не подавать.
3. Подготовить кабели для соединения модуля с ИМ.
4. Подключить линии связи «модуль - исполнительные механизмы».
5. Подать питание на модуль и головное устройство.

5.3 Помехи и методы их подавления

На работу прибора могут оказывать влияние внешние помехи:

- возникающие под действием электромагнитных полей (электромагнитные помехи), наводимые на прибор и на линии связи с внешним оборудованием;
- в питающей сети.

Для уменьшения влияния электромагнитных помех рекомендуется:

- надежно экранировать сигнальные линии, экраны следует электрически изолировать от внешнего оборудования на протяжении всей трассы и подсоединить к заземленному контакту щита управления;
- установить прибор в металлическом шкафу, внутри которого не должно быть никакого силового оборудования, корпус шкафа должен быть заземлен.

Для уменьшения помех, возникающих в питающей сети рекомендуется:

- монтируя систему, в которой работает прибор, следует учитывать правила организации эффективного заземления и прокладки заземленных экранов:
 - все заземляющие линии и экраны прокладывать по схеме «звезда» с обеспечением хорошего контакта с заземляемым элементом;
 - заземляющие цепи должны быть выполнены кабелями наибольшего сечения.

5.4 Схемы гальванической развязки

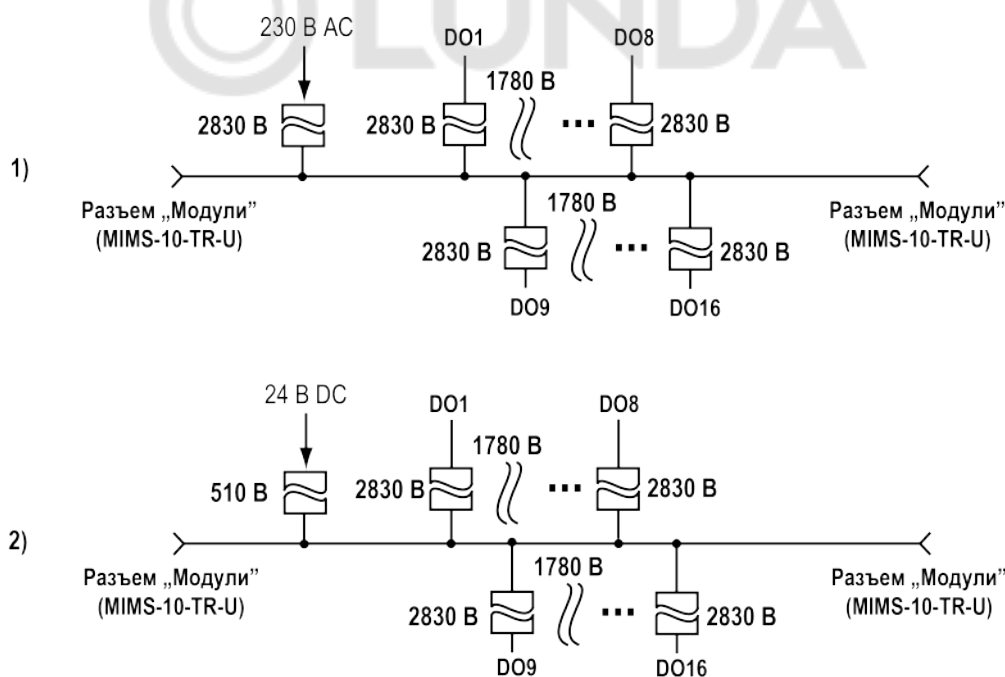


Рисунок 5.1 – Схемы гальванической развязки (1) 220 В и (2) 24 В модификаций

5.5 Назначение контактов клеммника

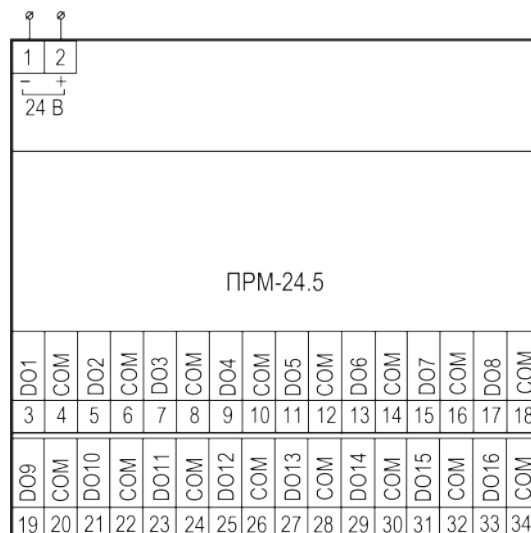


Рисунок 5.2 – Назначение контактов клеммника прибора с питанием 24 В

Таблица 5.1 – Назначение контактов клеммника прибора с питанием 24 В

Номер контакта	Назначение контакта	Номер контакта	Назначение контакта
1	Клемма «-» для питания 24 В		
2	Клемма «+» для питания 24 В		
3	Клемма выхода 1	19	Клемма выхода 9
4	Общая клемма выхода 1	20	Общая клемма выхода 9
5	Клемма выхода 2	21	Клемма выхода 10
6	Общая клемма выхода 2	22	Общая клемма выхода 10
7	Клемма выхода 3	23	Клемма выхода 11
8	Общая клемма выхода 3	24	Общая клемма выхода 11
9	Клемма выхода 4	25	Клемма выхода 12
10	Общая клемма выхода 4	26	Общая клемма выхода 12
11	Клемма выхода 5	27	Клемма выхода 13
12	Общая клемма выхода 5	28	Общая клемма выхода 13
13	Клемма выхода 6	29	Клемма выхода 14
14	Общая клемма выхода 6	30	Общая клемма выхода 14
15	Клемма выхода 7	31	Клемма выхода 15
16	Общая клемма выхода 7	32	Общая клемма выхода 15
17	Клемма выхода 8	33	Клемма выхода 16
18	Общая клемма выхода 8	34	Общая клемма выхода 16

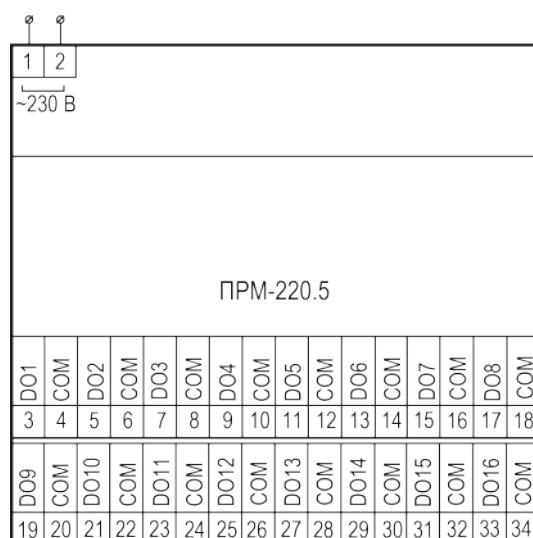


Рисунок 5.3 – Назначение контактов клеммника прибора с питанием 230 В

Таблица 5.2 – Назначение контактов клеммника прибора с питанием 230 В

Номер контакта	Назначение контакта	Номер контакта	Назначение контакта
1	Клемма питания 230 В		
2	Клемма питания 230 В		
3	Клемма выхода 1	19	Клемма выхода 9
4	Общая клемма выхода 1	20	Общая клемма выхода 9
5	Клемма выхода 2	21	Клемма выхода 10
6	Общая клемма выхода 2	22	Общая клемма выхода 10
7	Клемма выхода 3	23	Клемма выхода 11
8	Общая клемма выхода 3	24	Общая клемма выхода 11
9	Клемма выхода 4	25	Клемма выхода 12
10	Общая клемма выхода 4	26	Общая клемма выхода 12
11	Клемма выхода 5	27	Клемма выхода 13
12	Общая клемма выхода 5	28	Общая клемма выхода 13
13	Клемма выхода 6	29	Клемма выхода 14
14	Общая клемма выхода 6	30	Общая клемма выхода 14
15	Клемма выхода 7	31	Клемма выхода 15
16	Общая клемма выхода 7	32	Общая клемма выхода 15
17	Клемма выхода 8	33	Клемма выхода 16
18	Общая клемма выхода 8	34	Общая клемма выхода 16

5.6 Подключение модуля к головному устройству



ВНИМАНИЕ

Подключение модулей к головному устройству и подключение устройств к модулям следует выполнять только при отключенном питании всех устройств.

Модуль подключается к головному устройству с помощью шлейфа длиной 4,5 см из комплекта поставки. После подключения шлейф следует поместить в специальное углубление под крышкой модуля (рисунок 5.4, стрелка 1), тем самым позволяя придвинуть модуль вплотную к головному устройству (рисунок 5.4, стрелка 2).

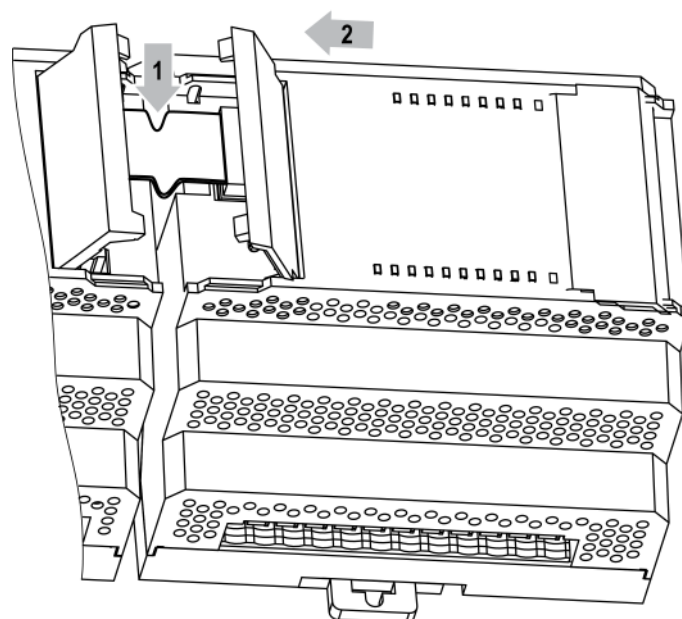


Рисунок 5.4 – Укладка шлейфа в углубление

Модули подключаются только последовательно. Ближайший модуль к головному устройству всегда будет располагаться в слоте 1. Подключение модуля в слот 2 без модуля в слоте 1 невозможно.



ПРИМЕЧАНИЕ

При эксплуатации крышки для подключения шлейфов должны быть закрыты.

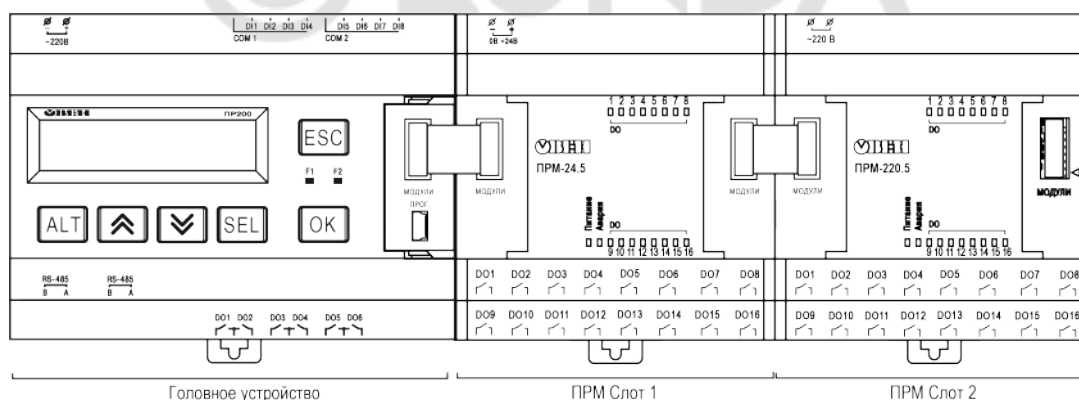


Рисунок 5.5 – Расположение модулей расширения на шине

Каждый модуль запитывается независимо от головного устройства. Допускается подключение модулей с различным напряжением питания к одному головному устройству в различных комбинациях.

Например, к ПР200-24.х.х.х можно подключать одновременно ПРМ-220.х и ПРМ-24.х и, аналогично, к ПР200-220.х.х.х можно подключить ПРМ-24.х и ПРМ-220.х

В случае подключения двух модулей обмен данными между головным устройством и модулем в слоте 2 осуществляется через модуль в слоте 1. Если модуль в слоте 1 обесточить, то модуль в слоте 2 перестанет принимать команды от устройства.

5.7 Подключение нагрузки к ВЭ

5.7.1 Подключение нагрузки к ВЭ типа «Р»

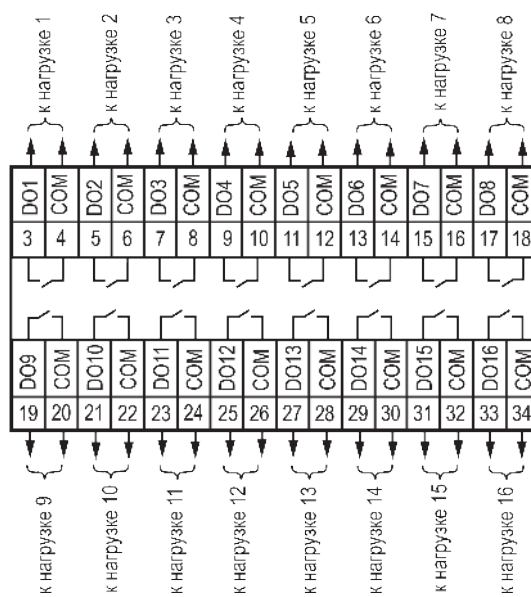


Рисунок 5.6 – Схема подключения нагрузки к ВЭ типа «Р»



6 Эксплуатация

6.1 Принцип работы

Модуль является пассивным устройством, которое работает по внутренней шине с головным устройством и не может функционировать как самостоятельная единица. Для подключения модуля к головному программируемому реле используется кабель из комплекта поставки.

6.2 Индикация

На лицевой панели прибора расположены элементы индикации – 18 светодиодов (см. рисунок ниже):

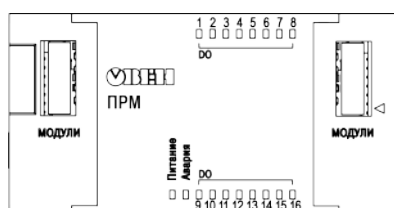


Рисунок 6.1 – Лицевая панель прибора (крышки отсеков подключения условно не показаны)

Таблица 6.1 – Назначение светодиодов

Светодиод	Состояние	Цвет	Значение
Питание	Светится	Зеленый	Наличие питания на модуле
Авария	Мигает	Красный	Отсутствие связи с головным устройством
			В данной позиции установлен прибор модификации, не соответствующей, указанной в проекте OwenLogic
			Версия встроенного ПО модуля не соответствует версии встроенного ПО головного устройства
DO 1...16	Светится	Желтый	Активное состояние соответствующего выхода

Под левой крышкой на лицевой панели расположен разъем «МОДУЛИ» (тип MIMS-10-TR-U) — для подключения к головному устройству или к первому модулю.

Под правой крышкой на лицевой панели расположен разъем «МОДУЛИ» (тип MIMS-10-TR-U) — для подключения второго модуля.

7 Настройка

7.1 Общие сведения

Высокоскоростная внутренняя шина, соединяющая головное устройство и модуль, обеспечивает быстрое действие выходов модулей на одинаковом уровне со встроенными выходами головного устройства.

Настройка модуля производится в OwenLogic.

7.2 Добавление модулей в OwenLogic

Для подключения модуля в OwenLogic следует:

1. Создать новый проект в среде OwenLogic или открыть уже существующий проект с головным устройством, поддерживающим подключение модулей.
2. Выбрать пункт меню **Прибор/Настройка прибора**. Далее нажатием правой кнопки мыши по пункту меню «Модули расширения» вызвать меню. Выбрать модуль из списка (см. [рисунок 7.1](#)).

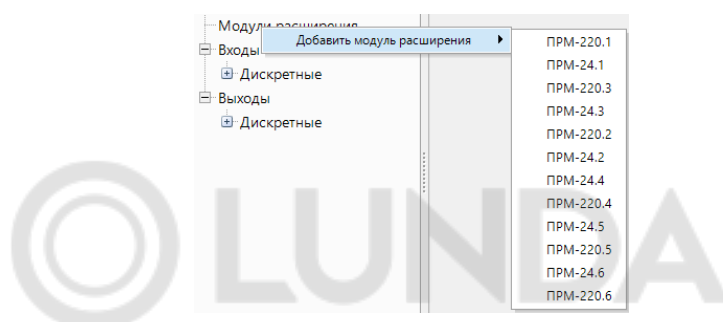


Рисунок 7.1 – Подключение модуля в OwenLogic

Первый добавленный модуль автоматически занимает первый слот, следующий модуль — второй слот. Номер слота определяет физическое расположение модуля относительно головного устройства (см. [рисунок 7.2](#)).

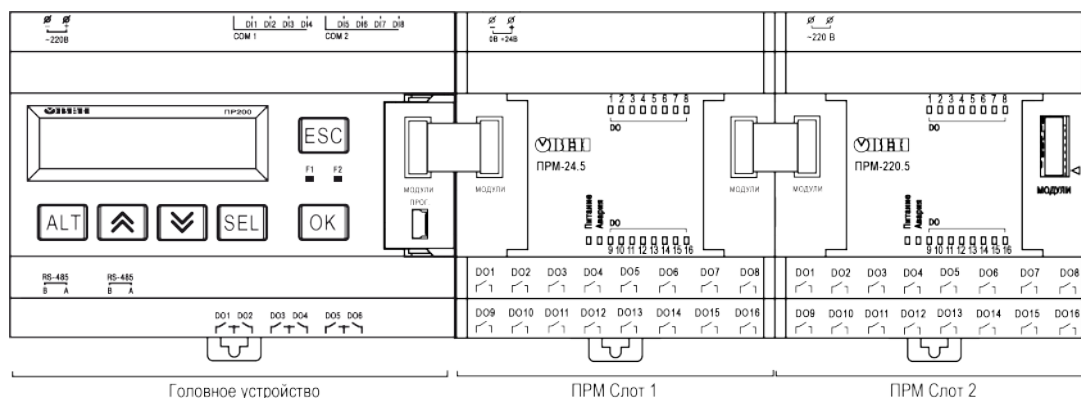


Рисунок 7.2 – PR200 с подключенными модулями

Удалить модуль из проекта OwenLogic можно только после отсоединения всех связей, подключенных к его входам и выходам. Допускается смена позиции модуля в проекте в любое время через меню настройки модуля. Допускается запись пользовательской программы в головное устройство без подключения модулей расширения.

После добавления модуля на холсте появятся дополнительные выходы Q1... Q16. В скобках указывается номер позиции установленного модуля. Для примера на [рисунок 7.3](#) входы Q7(1) и Q8(1) относятся к модулю, установленному в первой позиции, выходы Q1(2) и Q2(2) относятся к модулю, установленному во второй позиции.

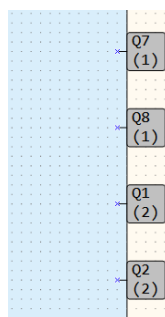


Рисунок 7.3 – Настройка входов ПРМ

Для задания состояния выходов следует создать переменные соответствующего типа и связать с ними выходы модуля. Если необходимо работать с состояниями выходов модуля по сети, то их следует привязать к сетевым переменным.

7.3 Конфигурирование модулей в OwenLogic

Для каждого модуля предусмотрен параметр «Статус», к которому можно привязать булевскую переменную, и использовать ее в пользовательской программе.

Если связь с модулем установлена или модификация модуля соответствует указанной в проекте OwenLogic, то параметр Статус принимает значение 1.

Если связь с модулем потеряна или позиция установленной модификации не соответствует, указанной в проекте OwenLogic, то параметр Статус принимает значение 0.

Для каждого ВЭ модуля могут быть настроены безопасные состояния. Данная настройка находится в меню **Прибор/Настройка прибора/Выходы**, где для каждого выхода каждого модуля может быть установлено состояние выхода в случае потери связи с головным устройством. Это позволяет повысить безопасность системы в нестандартных ситуациях.

7.4 Обновление встроенного ПО

Для обновления встроенного ПО модуля следует:

1. Подключить к головному устройству модуль.
2. Далее подключить их к ПК. Подать питание на головное устройство и модуль.
3. В OwenLogic выполнить **Прибор** → **Обновить встроенное ПО**:
 - выбрать вкладку **Модули**, указать номер слота и модификацию модуля;
 - нажать кнопку **Выбрать**.
4. Во время обновления следить за непрерывностью подачи питания на головное устройство и модули.

8 Техническое обслуживание

Во время выполнения работ по техническому обслуживанию прибора следует соблюдать требования безопасности из [раздела 3](#).

Техническое обслуживание прибора проводится не реже одного раза в 6 месяцев и включает следующие процедуры:

- проверка крепления прибора;
- проверка винтовых соединений;
- удаление пыли и грязи с клеммника прибора.

9 Маркировка

На корпус прибора нанесены:

- условное обозначение прибора;
- товарный знак предприятия-изготовителя;
- степень защиты корпуса по ГОСТ 14254;
- род питающего тока и напряжение питания;
- QR-код
- потребляемая мощность;
- маркировка класса защиты от поражения электрическим током по ГОСТ IEC 61131-2-2012;
- единый знак обращения продукции на рынке Евразийского экономического союза;
- страна-изготовитель;
- заводской номер прибора, месяц и год изготовления.

На потребительскую тару нанесены:

- наименование и условное обозначение прибора;
- товарный знак предприятия-изготовителя;
- почтовый адрес офиса изготовителя;
- штрих-код;
- дата упаковки;
- единый знак обращения продукции на рынке Евразийского экономического союза;
- страна-изготовитель;
- заводской номер;
- дата упаковки.

10 Упаковка

Упаковка прибора производится в соответствии с ГОСТ 23088-80 в потребительскую тару, выполненную из коробочного картона по ГОСТ 7933-89.

Упаковка прибора при пересылке почтой производится по ГОСТ 9181-74.

11 Транспортирование и хранение

Модули следует транспортировать в закрытом транспорте при температуре от минус 25 до плюс 55 °С, атмосферном давлении от 84,0 до 106,7 кПа и относительной влажности не более 95 % без конденсации влаги. При транспортировании должны соблюдаться меры защиты от ударов и вибраций.

Модули следует перевозить в транспортной таре поштучно или в контейнерах.

Хранить модули следует на стеллажах в индивидуальной упаковке или транспортной таре в закрытых помещениях при температуре воздуха от минус 25 до плюс 55 °С и относительной влажности воздуха до 95 %. В воздухе помещений должны отсутствовать кислотные, щелочные и другие агрессивные примеси.

12 Комплектность

Наименование	Количество
Модуль ПРМ	1 шт.
Паспорт и Гарантийный талон	1 экз.
Руководство по эксплуатации	1 экз.
Кабель для подключения модуля	1 шт.
Комплект клеммных соединений	1 к-т



ПРИМЕЧАНИЕ

Изготовитель оставляет за собой право внесения дополнений в комплектность прибора.

13 Гарантийные обязательства

Изготовитель гарантирует соответствие прибора требованиям ТУ при соблюдении условий эксплуатации, транспортирования, хранения и монтажа.

Гарантийный срок эксплуатации – **24 месяца** со дня продажи.

В случае выхода прибора из строя в течение гарантийного срока при соблюдении условий эксплуатации, транспортирования, хранения и монтажа предприятие-изготовитель обязуется осуществить его бесплатный ремонт или замену.

Порядок передачи прибора в ремонт содержится в паспорте и в гарантийном талоне.

Приложение А. Карта регистров ПРМ-5

При подключении модуля к головному устройству, работающему в режиме Slave, по сетевому интерфейсу доступны регистры модуля для удаленного управления.

Таблица А.1 – Список поддерживаемых функций

Название функции	Код согласно спецификации Modbus	Описание функции
MODBUS_READ_HOLDING_REGISTERS	3 (0x03)	Чтение значений из одного или нескольких регистров хранения
MODBUS_WRITE_MULTIPLE_REGISTERS	16 (0x10)	Запись значений в несколько регистров

Таблица А.2 – Форматы данных

Формат данных	Кол-во регистров	Размер	Описание
Enum X	1	1 байт	Описывает позицию выбранного параметра из списка доступных
Unsigned 16	1	1 байт	Целочисленный беззнаковый формат

Таблица А.3 – Карта регистров ПРМ-5

Наименование	Описание	Адрес (DEC)	Адрес (HEX)	Кол-во регистров	Функция чтения	Функция записи	Тип данных
ПРМ-220.5							
Слот 1							
Статус	ПРМ-220.5, Слот 1	7148	0x1BEC	1	3	-	Enum 2: 0 - откл, 1 - подкл
Состояние подключения	ПРМ-220.5, Слот 1	7149	0x1BED	1	3	-	Enum 6: 1 - Инициализация, 2 - Обнаружен, 3 - Несоответствие типа модуля, 4 - Несоответствие версии ПО, 5 - В работе
Изменить состояние	Дискретные выходы	7133	0x1BDD	1	3	16	Unsigned 16
Выход 1	Безопасное состояние	7108	0x1BC4	1	3	16	Enum 3: 0 - разомкнуто 1 - замкнуто 2 - без изменений
Выход 2	Безопасное состояние	7109	0x1BC5	1	3	16	Enum 3: 0 - разомкнуто 1 - замкнуто 2 - без изменений
Выход 3	Безопасное состояние	7110	0x1BC6	1	3	16	Enum 3: 0 - разомкнуто 1 - замкнуто 2 - без изменений

Продолжение таблицы А.3

Наименование	Описание	Адрес (DEC)	Адрес (HEX)	Кол-во регистров	Функция чтения	Функция записи	Тип данных
Выход 4	Безопасное состояние	7111	0x1BC7	1	3	16	Enum 3: 0 - разомкнуто 1 - замкнуто 2 - без изменений
Выход 5	Безопасное состояние	7112	0x1BC8	1	3	16	Enum 3: 0 - разомкнуто 1 - замкнуто 2 - без изменений
Выход 6	Безопасное состояние	7113	0x1BC9	1	3	16	Enum 3: 0 - разомкнуто 1 - замкнуто 2 - без изменений
Выход 7	Безопасное состояние	7114	0x1BCA	1	3	16	Enum 3: 0 - разомкнуто 1 - замкнуто 2 - без изменений
Выход 8	Безопасное состояние	7115	0x1BCB	1	3	16	Enum 3: 0 - разомкнуто 1 - замкнуто 2 - без изменений
Выход 9	Безопасное состояние	7116	0x1BCC	1	3	16	Enum 3: 0 - разомкнуто 1 - замкнуто 2 - без изменений
Выход 10	Безопасное состояние	7117	0x1BCD	1	3	16	Enum 3: 0 - разомкнуто 1 - замкнуто 2 - без изменений
Выход 11	Безопасное состояние	7118	0x1BCE	1	3	16	Enum 3: 0 - разомкнуто 1 - замкнуто 2 - без изменений
Выход 12	Безопасное состояние	7119	0x1BCF	1	3	16	Enum 3: 0 - разомкнуто 1 - замкнуто 2 - без изменений
Выход 13	Безопасное состояние	7120	0x1BD0	1	3	16	Enum 3: 0 - разомкнуто 1 - замкнуто 2 - без изменений
Выход 14	Безопасное состояние	7121	0x1BD1	1	3	16	Enum 3: 0 - разомкнуто 1 - замкнуто 2 - без изменений
Выход 15	Безопасное состояние	7122	0x1BD2	1	3	16	Enum 3: 0 - разомкнуто 1 - замкнуто 2 - без изменений
Выход 16	Безопасное состояние	7123	0x1BD3	1	3	16	Enum 3: 0 - разомкнуто 1 - замкнуто 2 - без изменений

Продолжение таблицы А.3

Наименование	Описание	Адрес (DEC)	Адрес (HEX)	Кол-во регистров	Функция чтения	Функция записи	Тип данных
Слот 2							
Статус	ПРМ-220.5, Слот 2	7198	0x1C1E	1	3	-	Enum 2: 0 - откл, 1 - подкл
Состояние подключения	ПРМ-220.5, Слот 2	7199	0x1C1F	1	3	-	Enum 6: 1 - Инициализация, 2 - Обнаружен, 3 - Несоответствие типа модуля, 4 - Несоответствие версии ПО, 5 - В работе
Изменить состояние	Дискретные выходы	7183	0x1C0F	1	3	16	Unsigned 16
Выход 1	Безопасное состояние	7158	0x1BF6	1	3	16	Enum 3: 0 - разомкнуто 1 - замкнуто 2 - без изменений
Выход 2	Безопасное состояние	7159	0x1BF7	1	3	16	Enum 3: 0 - разомкнуто 1 - замкнуто 2 - без изменений
Выход 3	Безопасное состояние	7160	0x1BF8	1	3	16	Enum 3: 0 - разомкнуто 1 - замкнуто 2 - без изменений
Выход 4	Безопасное состояние	7161	0x1BF9	1	3	16	Enum 3: 0 - разомкнуто 1 - замкнуто 2 - без изменений
Выход 5	Безопасное состояние	7162	0x1BFA	1	3	16	Enum 3: 0 - разомкнуто 1 - замкнуто 2 - без изменений
Выход 6	Безопасное состояние	7163	0x1BFB	1	3	16	Enum 3: 0 - разомкнуто 1 - замкнуто 2 - без изменений
Выход 7	Безопасное состояние	7164	0x1BFC	1	3	16	Enum 3: 0 - разомкнуто 1 - замкнуто 2 - без изменений
Выход 8	Безопасное состояние	7165	0x1BFD	1	3	16	Enum 3: 0 - разомкнуто 1 - замкнуто 2 - без изменений
Выход 9	Безопасное состояние	7166	0x1BFE	1	3	16	Enum 3: 0 - разомкнуто 1 - замкнуто 2 - без изменений

Продолжение таблицы А.3

Наименование	Описание	Адрес (DEC)	Адрес (HEX)	Кол-во регистров	Функция чтения	Функция записи	Тип данных
Выход 10	Безопасное состояние	7167	0x1BFF	1	3	16	Enum 3: 0 - разомкнуто 1 - замкнуто 2 - без изменений
Выход 11	Безопасное состояние	7168	0x1C00	1	3	16	Enum 3: 0 - разомкнуто 1 - замкнуто 2 - без изменений
Выход 12	Безопасное состояние	7169	0x1C01	1	3	16	Enum 3: 0 - разомкнуто 1 - замкнуто 2 - без изменений
Выход 13	Безопасное состояние	7170	0x1C02	1	3	16	Enum 3: 0 - разомкнуто 1 - замкнуто 2 - без изменений
Выход 14	Безопасное состояние	7171	0x1C03	1	3	16	Enum 3: 0 - разомкнуто 1 - замкнуто 2 - без изменений
Выход 15	Безопасное состояние	7172	0x1C04	1	3	16	Enum 3: 0 - разомкнуто 1 - замкнуто 2 - без изменений
Выход 16	Безопасное состояние	7173	0x1C05	1	3	16	Enum 3: 0 - разомкнуто 1 - замкнуто 2 - без изменений
ПРМ-24.5							
Слот 1							
Статус	ПРМ-24.5, Слот 1	7148	0x1BEC	1	3	-	Enum 2: 0 - откл, 1 - подкл
Состояние подключения	ПРМ-24.5, Слот 1	7149	0x1BED	1	3	-	Enum 6: 1 - Инициализация, 2 - Обнаружен, 3 - Несоответствие типа модуля, 4 - Несоответствие версии ПО, 5 - В работе
Изменить состояние	Дискретные выходы	7133	0x1BDD	1	3	16	Unsigned 16
Выход 1	Безопасное состояние	7108	0x1BC4	1	3	16	Enum 3: 0 - разомкнуто 1 - замкнуто 2 - без изменений
Выход 2	Безопасное состояние	7109	0x1BC5	1	3	16	Enum 3: 0 - разомкнуто 1 - замкнуто 2 - без изменений

Продолжение таблицы А.3

Наименование	Описание	Адрес (DEC)	Адрес (HEX)	Кол-во регистров	Функция чтения	Функция записи	Тип данных
Выход 3	Безопасное состояние	7110	0x1BC6	1	3	16	Enum 3: 0 - разомкнуто 1 - замкнуто 2 - без изменений
Выход 4	Безопасное состояние	7111	0x1BC7	1	3	16	Enum 3: 0 - разомкнуто 1 - замкнуто 2 - без изменений
Выход 5	Безопасное состояние	7112	0x1BC8	1	3	16	Enum 3: 0 - разомкнуто 1 - замкнуто 2 - без изменений
Выход 6	Безопасное состояние	7113	0x1BC9	1	3	16	Enum 3: 0 - разомкнуто 1 - замкнуто 2 - без изменений
Выход 7	Безопасное состояние	7114	0x1BCA	1	3	16	Enum 3: 0 - разомкнуто 1 - замкнуто 2 - без изменений
Выход 8	Безопасное состояние	7115	0x1BCB	1	3	16	Enum 3: 0 - разомкнуто 1 - замкнуто 2 - без изменений
Выход 9	Безопасное состояние	7116	0x1BCC	1	3	16	Enum 3: 0 - разомкнуто 1 - замкнуто 2 - без изменений
Выход 10	Безопасное состояние	7117	0x1BCD	1	3	16	Enum 3: 0 - разомкнуто 1 - замкнуто 2 - без изменений
Выход 11	Безопасное состояние	7118	0x1BCE	1	3	16	Enum 3: 0 - разомкнуто 1 - замкнуто 2 - без изменений
Выход 12	Безопасное состояние	7119	0x1BCF	1	3	16	Enum 3: 0 - разомкнуто 1 - замкнуто 2 - без изменений
Выход 13	Безопасное состояние	7120	0x1BD0	1	3	16	Enum 3: 0 - разомкнуто 1 - замкнуто 2 - без изменений
Выход 14	Безопасное состояние	7121	0x1BD1	1	3	16	Enum 3: 0 - разомкнуто 1 - замкнуто 2 - без изменений
Выход 15	Безопасное состояние	7122	0x1BD2	1	3	16	Enum 3: 0 - разомкнуто 1 - замкнуто 2 - без изменений

Продолжение таблицы А.3

Наименование	Описание	Адрес (DEC)	Адрес (HEX)	Кол-во регистров	Функция чтения	Функция записи	Тип данных
Выход 16	Безопасное состояние	7123	0x1BD3	1	3	16	Enum 3: 0 - разомкнуто 1 - замкнуто 2 - без изменений
Слот 2							
Статус	ПРМ-24.5, Слот 2	7198	0x1C1E	1	3	-	Enum 2: 0 - откл, 1 - подкл
Состояние подключения	ПРМ-24.5, Слот 2	7199	0x1C1F	1	3	-	Enum 6: 1 - Инициализация, 2 - Обнаружен, 3 - Несоответствие типа модуля, 4 - Несоответствие версии ПО, 5 - В работе
Изменить состояние	Дискретные выходы	7183	0x1C0F	1	3	16	Unsigned 16
Выход 1	Безопасное состояние	7158	0x1BF6	1	3	16	Enum 3: 0 - разомкнуто 1 - замкнуто 2 - без изменений
Выход 2	Безопасное состояние	7159	0x1BF7	1	3	16	Enum 3: 0 - разомкнуто 1 - замкнуто 2 - без изменений
Выход 3	Безопасное состояние	7160	0x1BF8	1	3	16	Enum 3: 0 - разомкнуто 1 - замкнуто 2 - без изменений
Выход 4	Безопасное состояние	7161	0x1BF9	1	3	16	Enum 3: 0 - разомкнуто 1 - замкнуто 2 - без изменений
Выход 5	Безопасное состояние	7162	0x1BFA	1	3	16	Enum 3: 0 - разомкнуто 1 - замкнуто 2 - без изменений
Выход 6	Безопасное состояние	7163	0x1BFB	1	3	16	Enum 3: 0 - разомкнуто 1 - замкнуто 2 - без изменений
Выход 7	Безопасное состояние	7164	0x1BFC	1	3	16	Enum 3: 0 - разомкнуто 1 - замкнуто 2 - без изменений
Выход 8	Безопасное состояние	7165	0x1BFD	1	3	16	Enum 3: 0 - разомкнуто 1 - замкнуто 2 - без изменений

Продолжение таблицы А.3

Наименование	Описание	Адрес (DEC)	Адрес (HEX)	Кол-во регистров	Функция чтения	Функция записи	Тип данных
Выход 9	Безопасное состояние	7166	0x1BFE	1	3	16	Enum 3: 0 - разомкнуто 1 - замкнуто 2 - без изменений
Выход 10	Безопасное состояние	7167	0x1BFF	1	3	16	Enum 3: 0 - разомкнуто 1 - замкнуто 2 - без изменений
Выход 11	Безопасное состояние	7168	0x1C00	1	3	16	Enum 3: 0 - разомкнуто 1 - замкнуто 2 - без изменений
Выход 12	Безопасное состояние	7169	0x1C01	1	3	16	Enum 3: 0 - разомкнуто 1 - замкнуто 2 - без изменений
Выход 13	Безопасное состояние	7170	0x1C02	1	3	16	Enum 3: 0 - разомкнуто 1 - замкнуто 2 - без изменений
Выход 14	Безопасное состояние	7171	0x1C03	1	3	16	Enum 3: 0 - разомкнуто 1 - замкнуто 2 - без изменений
Выход 15	Безопасное состояние	7172	0x1C04	1	3	16	Enum 3: 0 - разомкнуто 1 - замкнуто 2 - без изменений
Выход 16	Безопасное состояние	7173	0x1C05	1	3	16	Enum 3: 0 - разомкнуто 1 - замкнуто 2 - без изменений



Россия, 111024, Москва, 2-я ул. Энтузиастов, д. 5, корп. 5
тел.: +7 (495) 641-11-56, факс: (495) 728-41-45
тех. поддержка 24/7: 8-800-775-63-83, support@owen.ru
отдел продаж: sales@owen.ru
www.owen.ru
рег.:1-RU-133482-1.7