



ПРМ-Х.4

Модуль расширения дискретного ввода



ЕАЕ



Руководство по эксплуатации

КУВФ.421445.226РЭ

07.2025

версия 1.8

Содержание

Введение	3
Предупреждающие сообщения	4
Термины и аббревиатуры	5
1 Назначение	6
2 Технические характеристики и условия эксплуатации	7
2.1 Технические характеристики	7
2.2 Характеристики входов	8
2.3 Условия эксплуатации	9
3 Меры безопасности	10
4 Монтаж	11
4.1 Установка	11
4.2 Быстрая замена	11
5 Подключение	12
5.1 Рекомендации по подключению	12
5.2 Порядок подключения	12
5.3 Помехи и методы их подавления	13
5.4 Схемы гальванической развязки	13
5.5 Назначение контактов клеммника	14
5.6 Подключение модуля к головному устройству	15
5.7 Подключение датчиков	16
5.7.1 Общие сведения	16
5.7.2 Подключение датчиков с дискретным выходом	17
5.7.3 Схема подключения дискретных датчиков с транзисторным выходом	18
6 Эксплуатация	19
6.1 Принцип работы	19
6.2 Индикация	19
7 Настройка	20
7.1 Общие сведения	20
7.2 Добавление модулей в OwenLogic	20
7.3 Конфигурирование модулей в OwenLogic	21
7.4 Обновление встроенного ПО	21
8 Техническое обслуживание	22
9 Маркировка	22
10 Упаковка	22
11 Транспортирование и хранение	23
12 Комплектность	23
13 Гарантийные обязательства	23
ПРИЛОЖЕНИЕ А. Карта регистров ПРМ-4	24

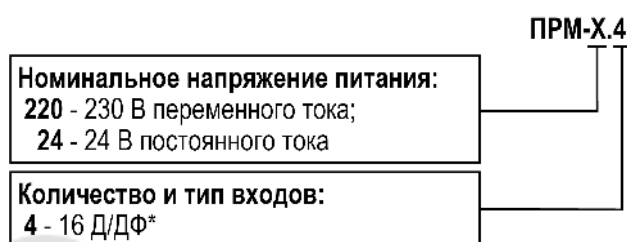
Введение

Настоящее руководство по эксплуатации предназначено для ознакомления обслуживающего персонала с устройством, принципом действия, конструкцией, работой и техническим обслуживанием модуля расширения дискретного ввода ПРМ-Х.4, в дальнейшем по тексту именуемого «**модуль**» или «**прибор**».

Подключение, настройка и техобслуживание прибора должны производиться только квалифицированными специалистами после прочтения настоящего руководства по эксплуатации.

Прибор изготавливается в нескольких модификациях, отличающихся друг от друга напряжением питания и типом дискретных входов.

Прибор изготавливается в различных модификациях, указанных в коде полного условного обозначения:



* Питание DI соответствует питанию модуля



ПРИМЕЧАНИЕ

Расшифровка буквенных обозначений приведена в [таблице 2.2](#).

Пример наименования модуля при заказе: **ПРМ-220.4**

Приведенное условное обозначение указывает, что изготовлению и поставке подлежит модуль, работающий при номинальном напряжении 230 В переменного тока, оснащенный шестнадцатью дискретными входами для сигналов 230 В переменного тока.

Предупреждающие сообщения

В данном руководстве применяются следующие предупреждения:



ОПАСНОСТЬ

Ключевое слово ОПАСНОСТЬ сообщает о **непосредственной угрозе опасной ситуации**, которая приведет к смерти или серьезной травме, если ее не предотвратить.



ВНИМАНИЕ

Ключевое слово ВНИМАНИЕ сообщает о **потенциально опасной ситуации**, которая может привести к небольшим травмам.



ПРЕДУПРЕЖДЕНИЕ

Ключевое слово ПРЕДУПРЕЖДЕНИЕ сообщает о **потенциально опасной ситуации**, которая может привести к повреждению имущества.



ПРИМЕЧАНИЕ

Ключевое слово ПРИМЕЧАНИЕ обращает внимание на полезные советы и рекомендации, а также информацию для эффективной и безаварийной работы оборудования.

Ограничение ответственности

Ни при каких обстоятельствах ООО «Производственное Объединение ОВЕН» и его контрагенты не будут нести юридическую ответственность и не будут признавать за собой какие-либо обязательства в связи с любым ущербом, возникшим в результате установки или использования прибора с нарушением действующей нормативно-технической документации.

Термины и аббревиатуры

ПК – персональный компьютер.

Параметры – значения, определяющие конфигурацию прибора. Задаются в OwenLogic.

ПО – программное обеспечение.

Слот 1, Слот 2 – местоположение модуля относительно головного устройства.

ТУ – технические условия.

Формат данных – тип значений параметров (целое число, число с плавающей точкой и др.).



1 Назначение

Модуль не является автономным устройством и работает по сигналам, поступающим по коммуникационной шине от головного устройства. Модуль предназначен для увеличения количества входов головного устройства.

По сигналам от головного устройства модуль считывает состояние шестнадцати дискретных входов и передает их в головное устройство.

Модуль выпускается согласно ТУ27.12.40-002-46526536-2024.



2 Технические характеристики и условия эксплуатации

2.1 Технические характеристики

Таблица 2.1 – Список модификаций

Модификация	Тип и номинал напряжения питания	Входы
		Дискретные
ПРМ-220.4	~230 В	16 ДФ*
ПРМ-24.4	=24 В	16 Д

ПРИМЕЧАНИЕ
* Расшифровка обозначений приведена в [таблице 2.2](#).

Таблица 2.2 – Сводная таблица характеристик

Тип	Таблица характеристик
Характеристики приборов с питанием 230 В	таблица 2.3
Характеристики приборов с питанием 24 В	таблица 2.4
Дискретный вход для сигналов ~230 В (вход типа «ДФ»)	таблица 2.6
Дискретный вход для сигналов =24 В (вход типа «Д»)	таблица 2.7

Таблица 2.3 – Характеристики приборов с питанием 230 В

Наименование	Значение
Диапазон переменного напряжения питания	от 90 до 264 В (номинальное 230 В, при 50 Гц)
Диапазон постоянного напряжения питания	от 127 до 373 В (номинальное 230 В)
Гальваническая развязка	Есть
Электрическая прочность изоляции	2830 В
Потребляемая мощность, не более	8 ВА

Таблица 2.4 – Характеристики приборов с питанием 24 В

Наименование	Значение
Диапазон напряжения питания	от =19 до 30 В (номинальное =24 В)
Гальваническая развязка	Есть
Электрическая прочность изоляции	510 В
Потребляемая мощность, не более	4 Вт
Защита от подключения неверной полярности питающего напряжения	Есть

Таблица 2.5 – Общие технические характеристики

Наименование	Значение
Программирование	
Среда программирования	OwenLogic
Коммуникационный интерфейс	
Скорость обмена по внутренней шине пакетами данных по 16 бит	4000 пакет/с
Частота внутренней шины	2,25 МГц
Максимальное количество модулей на шине	2 шт.
Конструкция	
Тип корпуса	Для крепления на DIN-рейку (35 мм)
Габаритные размеры: без установленных клемм и без учета фиксатора DIN-рейки	(88 × 90 × 58) ± 1 мм

Продолжение таблицы 2.5

Наименование	Значение
с установленными клеммами и с учетом фиксатора DIN-рейки	$(88 \times 110 \times 58) \pm 1$ мм
Степень защиты корпуса по ГОСТ 14254-2015	IP20
Масса модуля, не более	0,4 кг
Средний срок службы	10 лет

2.2 Характеристики входов**Таблица 2.6 – Характеристики дискретных входов типа «ДФ»**

Наименование	Значение
Номинальное напряжение питания	230 В (переменный ток)
Максимальное допустимое напряжение питания	264 В (переменный ток)
Тип датчика для дискретного входа	механические коммутационные устройства (контакты кнопок, выключателей, герконов, реле и т. п.)
Напряжение «логической единицы»	от 150 до 270 В
Ток «логической единицы»	от 0,4 до 5 мА
Напряжение «логического нуля»	от 0 до 50 В
Ток «логического нуля»	от 0 до 0,5 мА
Минимальная длительность импульса, воспринимаемая дискретным входом	45 мс
Максимальное время реакции прибора (изменения значения ВЭ связанного с дискретным входом)	100 мс
Электрическая прочность изоляции между входами и между другими цепями прибора	2830 В
Электрическая прочность изоляции между дискретными входами и другими цепями	1780 В

Таблица 2.7 – Характеристики дискретных входов типа «Д»

Наименование	Значение
Номинальное напряжение питания	24 В (постоянный ток)
Максимальное допустимое напряжение питания	30 В (постоянный ток)
Тип датчика для дискретного входа	механические коммутационные устройства (контакты кнопок, выключателей, герконов, реле и т. п.); датчики с выходными транзисторными ключами: транзистор р-р-р-типа с открытым коллектором на выходе; транзистор п-р-п-типа с открытым коллектором на выходе
Напряжение «логической единицы»	от 15 до 30 В
Ток «логической единицы»	от 2 до 10 мА
Напряжение «логического нуля»	от минус 3 до плюс 5 В
Ток «логического нуля»	от 0 до 0,5 мА
Минимальная длительность импульса, воспринимаемая дискретным входом	5 мс*

Продолжение таблицы 2.7

Наименование	Значение
Максимальное время реакции прибора (изменения значения ВЭ связанного с дискретным входом)	30 мс
Электрическая прочность изоляции между входами и другими цепями прибора	510 В
* Максимальная частота воспринимаемая дискретным входом типа «Д» зависит от времени цикла пользовательской программы, скважности импульсов и установленного времени фильтра.	

2.3 Условия эксплуатации

Прибор предназначен для эксплуатации в однофазной сети в следующих условиях:

- закрытые взрывобезопасные помещения без агрессивных паров и газов;
- температура окружающего воздуха от минус 40 до плюс 55 °С;
- верхний предел относительной влажности воздуха: не более 80 % без конденсации влаги;
- допустимая степень загрязнения 1 (несущественные загрязнения или наличие только сухих непроводящих загрязнений);
- атмосферное давление от 84,0 до 106,7 кПа.

По устойчивости к синусоидальным вибрациям при эксплуатации прибор соответствует группе исполнения N2 по ГОСТ 61131-2-2012 (частота вибрации от 10 до 55 Гц).

По устойчивости к воздействию атмосферного давления прибор относится к группе P1 по ГОСТ Р 52931–2008.

По устойчивости к электромагнитным воздействиям прибор соответствует требованиям ГОСТ IEC 61131-2-2012 для оборудования класса А.

По уровню излучаемых радиопомех прибор не превышает допустимые значения уровня радиопомех по ГОСТ IEC 61131-2-2012 для оборудования класса Б.

Прибор устойчив к провалам напряжения питания:

- для переменного тока в соответствии с требованиями ГОСТ Р 51841–2001 (МЭК 61131-2–2012) – степень жесткости PS2, длительность прерывания полупериода, длительность интервала от 1 с и более;
- для постоянного тока в соответствии с ГОСТ Р 51841–2001 (МЭК 61131-2–2012) – степень жесткости PS2, длительность прерывания до 10 мс включительно, длительность интервала от 1 с и более.

3 Меры безопасности

По способу защиты обслуживающего персонала от поражения электрическим током ПРМ-220.Х относится к классу II, а ПРМ-24.Х к классу III ГОСТ IEC 61131-2-2012.

Во время эксплуатации и технического обслуживания прибора следует соблюдать требования ГОСТ 12.3.019– 80, «Правил технической эксплуатации электроустановок потребителей электрической энергии» и «Правил охраны труда при эксплуатации электроустановок».

Во время эксплуатации прибора открытые контакты клеммника находятся под опасным для жизни напряжением. Прибор следует устанавливать в специализированных шкафах, доступных только квалифицированным специалистам.

Любые подключения к прибору и работы по его техническому обслуживанию следует производить только при отключенном питании прибора и подключенных к нему устройств.

Не допускается попадание влаги на контакты выходного разъема и внутренние электроэлементы прибора. Прибор запрещено использовать в агрессивных средах с содержанием в атмосфере кислот, щелочей, масел и т. п.



4 Монтаж

4.1 Установка

Для монтажа прибора следует:

1. Подготовить на DIN-рейке место для установки прибора с учетом размеров корпуса (см. [рисунок 4.2](#)).

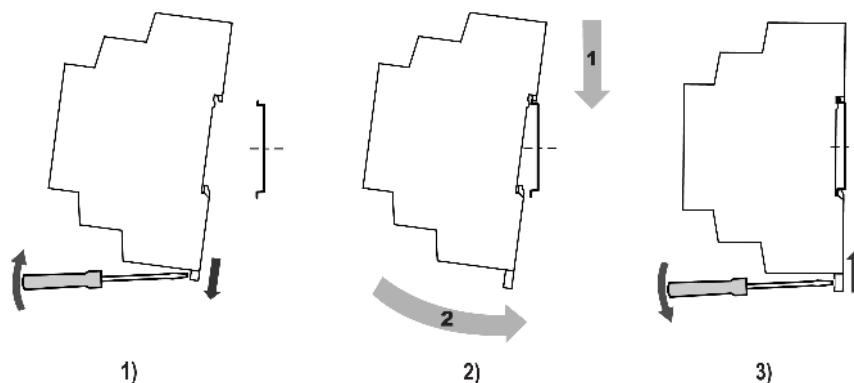


Рисунок 4.1 – Установка прибора

2. Вставив отвертку в проушину, оттянуть защелку [рисунок 4.1, 1](#)).
3. Установить прибор на DIN-рейку в соответствии с в направлении стрелки 1 ([рисунок 4.1, 2](#));
4. Прижать прибор к DIN-рейке в направлении, показанном стрелкой 2. Зафиксировать защелку (см. [рисунок 4.1, 3](#)).
5. Смонтировать внешние устройства с помощью ответных клеммников из комплекта поставки.

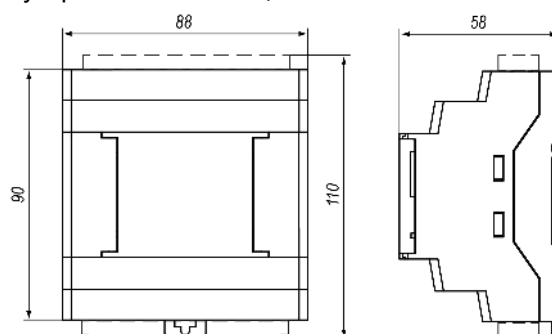


Рисунок 4.2 – Габаритные размеры

Для демонтажа прибора следует:

1. Отсоединить клеммы внешних устройств без их демонтажа.
2. Прodelать действия с [рисунка 4.1](#) в обратном порядке.

4.2 Быстрая замена

Конструкция клемм модуля позволяет оперативно заменить прибор без демонтажа подключенных к нему внешних линий связи. Для замены модуля следует:

1. Обесточить все линии связи, подходящие к модулю, в том числе линии питания.
2. Отделить от модуля съемные части каждой из клемм с подключенными внешними линиями связи с помощью отвертки или другого подходящего инструмента.
3. Снять прибор с DIN-рейки, на его место установить другой прибор (аналогичной модификации по питанию) с предварительно удаленными разъемными частями клемм.
4. К установленному модулю подсоединить разъемные части клемм с подключенными внешними линиями связи.

5 Подключение

5.1 Рекомендации по подключению

Для обеспечения надежности электрических соединений рекомендуется использовать медные многожильные кабели, концы которых перед подключением следует тщательно зачистить и залудить, или использовать кабельные наконечники. Жилы кабелей следует зачищать так, чтобы их оголенные концы после подключения к прибору не выступали за пределы клеммника. Сечение жил кабелей должно быть не более 2,5 мм².

Общие требования к линиям соединений:

- во время прокладки кабелей следует выделить линии связи, соединяющие прибор с датчиком, в самостоятельную трассу (или несколько трасс), располагая ее (или их) отдельно от силовых кабелей, а также от кабелей, создающих высокочастотные и импульсные помехи.
- для защиты входов прибора от влияния промышленных электромагнитных помех линии связи прибора с датчиком следует экранировать. В качестве экранов могут быть использованы как специальные кабели с экранирующими оплетками, так и заземленные стальные трубы подходящего диаметра. Экраны кабелей с экранирующими оплетками следует подключить к контакту функционального заземления (FE) в щите управления.
- фильтры сетевых помех следует устанавливать в линиях питания прибора.
- искрогасящие фильтры следует устанавливать в линиях коммутации силового оборудования.

При монтаже системы, в которой работает прибор, следует учитывать правила организации эффективного заземления:

- все заземляющие линии прокладывать по схеме «звезда» с обеспечением хорошего контакта с заземляемым элементом;
- все заземляющие цепи должны быть выполнены проводом наибольшего сечения;
- запрещается объединять клемму прибора с маркировкой «Общая» и заземляющие линии.

5.2 Порядок подключения



ОПАСНОСТЬ

После распаковки прибора следует убедиться, что во время транспортировки прибор не был поврежден.

В случае изменения температуры окружающего воздуха с низкой на высокую в приборе возможно образование конденсата. Чтобы избежать выхода прибора из строя, рекомендуется выдержать его в выключенном состоянии в помещении с температурой, соответствующей рабочему диапазону, не менее часа.



ВНИМАНИЕ

Перед подачей постоянного питания 24 В на модуль следует проверить правильность подключения напряжения питания и его уровень:

- если напряжение ниже 19 В, то модуль прекращает функционировать, но не выходит из строя, поэтому не гарантируется его работа;
- если напряжение выше 30 В, то модуль может выйти из строя;
- в случае неверного подключения к источнику постоянного напряжения (перепутана полярность) модуль не включится.

Для подключения модуля следует:

1. Подключить модуль к головному устройству с помощью кабеля из комплекта поставки.
2. Подключить источник питания к модулю, питание не подавать.
3. Подготовить кабели для соединения модуля с датчиками и источником питания.
4. Подключить линии связи.
5. Подать питание на модуль и головное устройство.

5.3 Помехи и методы их подавления

На работу прибора могут оказывать влияние внешние помехи:

- возникающие под действием электромагнитных полей (электромагнитные помехи), наводимые на прибор и на линии связи с внешним оборудованием;
- в питающей сети.

Для уменьшения влияния электромагнитных помех рекомендуется:

- надежно экранировать сигнальные линии, экраны следует электрически изолировать от внешнего оборудования на протяжении всей трассы и подсоединить к заземленному контакту щита управления;
- установить прибор в металлическом шкафу, внутри которого не должно быть никакого силового оборудования, корпус шкафа должен быть заземлен.

Для уменьшения помех, возникающих в питающей сети рекомендуется:

- монтируя систему, в которой работает прибор, следует учитывать правила организации эффективного заземления и прокладки заземленных экранов:
 - все заземляющие линии и экраны прокладывать по схеме «звезда» с обеспечением хорошего контакта с заземляемым элементом;
 - заземляющие цепи должны быть выполнены кабелями наибольшего сечения.

Для уменьшения уровня помех можно применять программные фильтры, которые настраиваются индивидуально для каждого входа. Программные фильтры доступны для дискретных входов с номинальным напряжением 24 В.

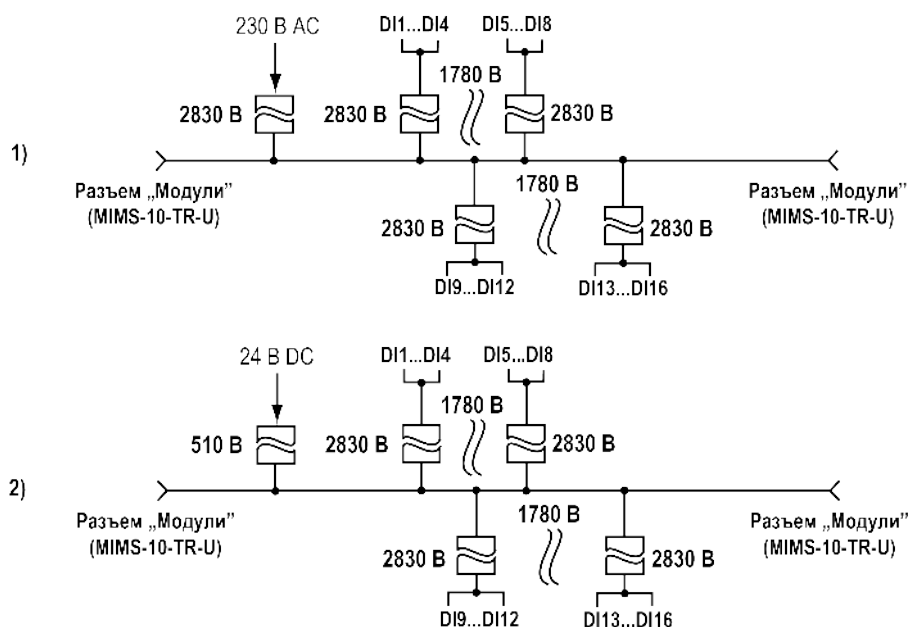


Рисунок 5.1 – Схемы гальванической развязки (1) 220 В и (2) 24 В модификаций

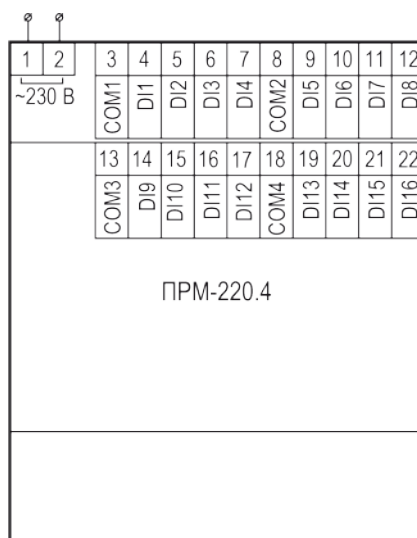


Рисунок 5.3 – Назначение контактов клеммника прибора с питанием 230 В

Таблица 5.2 – Назначение контактов клеммника прибора с питанием 230 В

Номер контакта	Назначение контакта	Номер контакта	Назначение контакта
1	Клемма питания 230 В		
2	Клемма питания 230 В		
3	Общая клемма входов 1...4	13	Общая клемма входов 9...12
4	Клемма входа 1	14	Клемма входа 9
5	Клемма входа 2	15	Клемма входа 10
6	Клемма входа 3	16	Клемма входа 11
7	Клемма входа 4	17	Клемма входа 12
8	Общая клемма входов 5...8	18	Общая клемма входов 13...16
9	Клемма входа 5	19	Клемма входа 13
10	Клемма входа 6	20	Клемма входа 14
11	Клемма входа 7	21	Клемма входа 15
12	Клемма входа 8	22	Клемма входа 16

5.6 Подключение модуля к головному устройству



ВНИМАНИЕ

Подключение модулей к головному устройству и подключение устройств к модулям следует выполнять только при отключенном питании всех устройств.

Модуль подключается к головному устройству с помощью шлейфа длиной 4,5 см из комплекта поставки. После подключения шлейф следует поместить в специальное углубление под крышкой модуля (рисунок 5.4, стрелка 1), тем самым позволяя придвинуть модуль вплотную к головному устройству (рисунок 5.4, стрелка 2).

**ВНИМАНИЕ**

Для защиты входных цепей прибора от возможного пробоя зарядами статического электричества, накопленного на линиях связи «прибор – датчик», перед подключением к клеммнику прибора их жилы следует на 1–2 секунды соединить с винтом функционального заземления (FE) щита.

Во время проверки исправности датчика и линии связи следует отключить прибор от сети питания. Во избежание выхода прибора из строя при «прозвонке» связей следует использовать измерительные устройства с напряжением питания не более 4,5 В. Для более высоких напряжений питания этих устройств отключение датчика от прибора обязательно.

5.7.2 Подключение датчиков с дискретным выходом

Рисунок 5.6 – Схема подключения дискретных датчиков с питанием 24 В

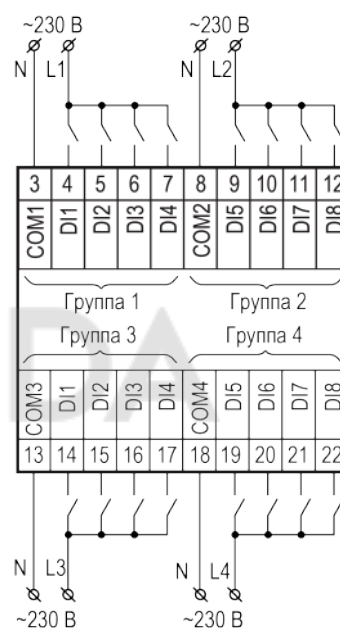


Рисунок 5.7 – Схема подключения дискретных датчиков с питанием 230 В

5.7.3 Схема подключения дискретных датчиков с транзисторным выходом

В случае подключения дискретных датчиков можно использовать один и тот же блок питания для питания двух групп входов. Внутри одной группы можно одновременно использовать датчики с выходом типа «сухой контакт» и с выходным транзистором.



Рисунок 5.8 – Схема подключения датчиков с выходным транзистором р-п-р-типа

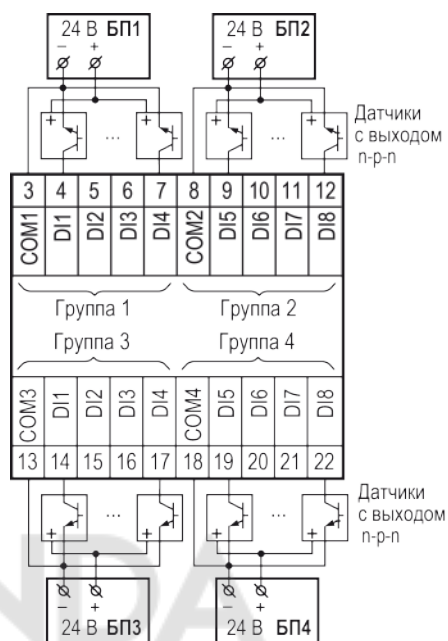


Рисунок 5.9 – Схема подключения датчиков с выходным транзистором п-р-п-типа

6 Эксплуатация

6.1 Принцип работы

Модуль является пассивным устройством, которое работает по внутренней шине с головным устройством и не может функционировать как самостоятельная единица. Для подключения модуля к головному программируемому реле используется кабель из комплекта поставки.

6.2 Индикация

На лицевой панели прибора расположены элементы индикации – 18 светодиодов (см. рисунок ниже):

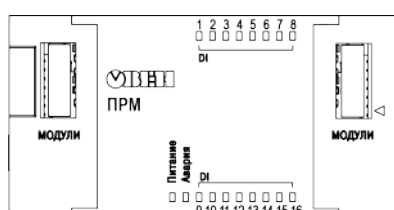


Рисунок 6.1 – Лицевая панель прибора (крышки отсеков подключения условно не показаны)

Таблица 6.1 – Назначение светодиодов

Светодиод	Состояние	Цвет	Значение
Питание	Светится	Зеленый	Наличие питания на модуле
Авария	Мигает	Красный	Отсутствие связи с головным устройством
			В данной позиции установлен прибор модификации, не соответствующей, указанной в проекте OwenLogic
			Версия встроенного ПО модуля не соответствует версии встроенного ПО головного устройства
DI 1...16	Светится	Желтый	Активное состояние соответствующего входа

Под левой крышкой на лицевой панели расположен разъем «МОДУЛИ» (тип MIMS-10-TR-U) — для подключения к головному устройству или к первому модулю.

Под правой крышкой на лицевой панели расположен разъем «МОДУЛИ» (тип MIMS-10-TR-U) — для подключения второго модуля.

7 Настройка

7.1 Общие сведения

Высокоскоростная внутренняя шина, соединяющая головное устройство и модуль, обеспечивает быстрое действие входов модулей на одинаковом уровне со встроенными входами головного устройства.

Настройка модуля производится в OwenLogic.

7.2 Добавление модулей в OwenLogic

Для подключения модуля в OwenLogic следует:

1. Создать новый проект в среде OwenLogic или открыть уже существующий проект с головным устройством, поддерживающим подключение модулей.
2. Выбрать пункт меню **Прибор/Настройка прибора**. Далее нажатием правой кнопки мыши по пункту меню «Модули расширения» вызвать меню. Выбрать модуль из списка (см. [рисунок 7.1](#)).

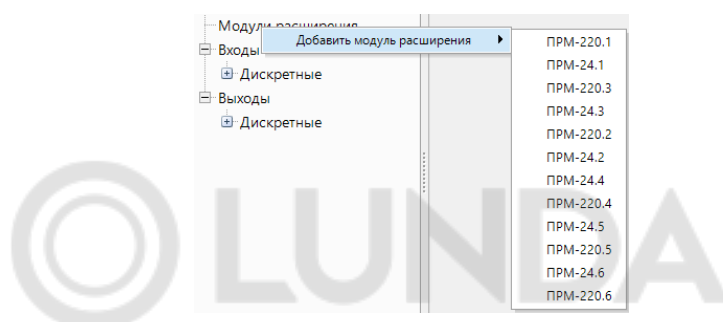


Рисунок 7.1 – Подключение модуля в OwenLogic

Первый добавленный модуль автоматически занимает первый слот, следующий модуль — второй слот. Номер слота определяет физическое расположение модуля относительно головного устройства (см. [рисунок 7.2](#)).

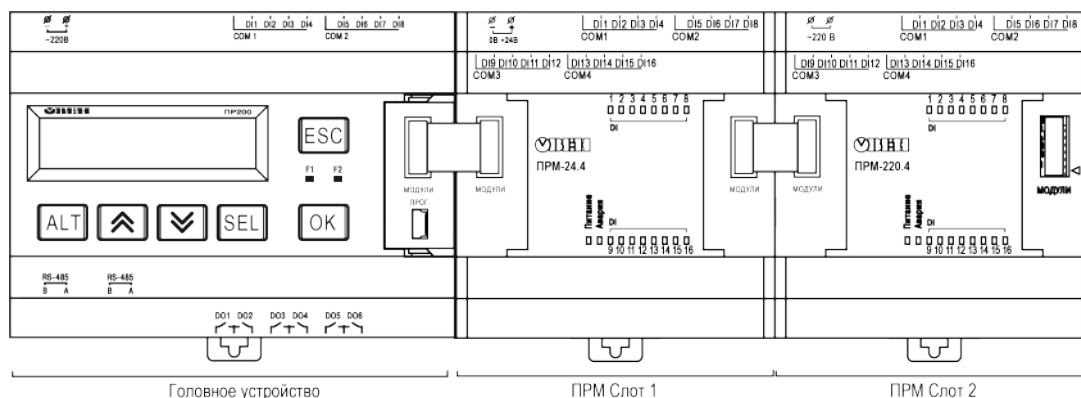


Рисунок 7.2 – PR200 с подключенными модулями

Удалить модуль из проекта OwenLogic можно только после отсоединения всех связей, подключенных к его входам и выходам. Допускается смена позиции модуля в проекте в любое время через меню настройки модуля. Допускается запись пользовательской программы в головное устройство без подключения модулей расширения.

После добавления модуля на холсте появятся дополнительные входы I1...I16. В скобках указывается номер позиции установленного модуля. Для примера на [рисунке 7.3](#) входы I6(1)...I8(1) относятся к модулю, установленному в первой позиции, входы I1(2) и I2(2) относятся к модулю, установленному во второй позиции.

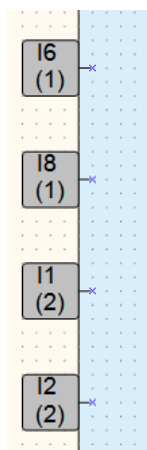


Рисунок 7.3 – Настройка входов ПРМ

Для опроса входов или задания состояния выходов следует создать переменные соответствующего типа и связать с ними входы. Если необходимо работать с состояниями входов модуля по сети, то их следует привязать к сетевым переменным.

7.3 Конфигурирование модулей в OwenLogic

Для каждого модуля предусмотрен параметр «Статус», к которому можно привязать булевскую переменную, и использовать ее в пользовательской программе.

Если связь с модулем установлена или модификация модуля соответствует указанной в проекте OwenLogic, то параметр Статус принимает значение 1.

Если связь с модулем потеряна или позиция установленной модификации не соответствует, указанной в проекте OwenLogic, то параметр Статус принимает значение 0.

Для модулей ПРМ-24.4 доступны настройки времени фильтрации дискретного входа, расположенные в меню **Настройка прибора/Входы**.

Для каждого дискретного входа может быть включено программное подавление дребезга контактов. Программное подавление задается параметром **Фильтр дребезга контактов, мс** (допустимые значения от 0 до 255 мс) в панели свойств дискретного входа. Данный параметр указывает в течение какого времени сигнал будет отсекается прежде, чем изменится состояние на выходе фильтра.



ВНИМАНИЕ

Для работы с сигналами частотой более 90 Гц при их скважности 50 % и менее не следует включать подавление дребезга контактов, т. к. полезный сигнал будет принят за дребезг и пропущен.

7.4 Обновление встроенного ПО

Для обновления встроенного ПО модуля следует:

1. Подключить к головному устройству модуль.
2. Далее подключить их к ПК. Подать питание на головное устройство и модуль.
3. В OwenLogic выполнить **Прибор** → **Обновить встроенное ПО**:
 - выбрать вкладку **Модули**, указать номер слота и модификацию модуля;
 - нажать кнопку **Выбрать**.
4. Во время обновления следить за непрерывностью подачи питания на головное устройство и модули.

8 Техническое обслуживание

Во время выполнения работ по техническому обслуживанию прибора следует соблюдать требования безопасности из [раздела 3](#).

Техническое обслуживание прибора проводится не реже одного раза в 6 месяцев и включает следующие процедуры:

- проверка крепления прибора;
- проверка винтовых соединений;
- удаление пыли и грязи с клеммника прибора.

9 Маркировка

На корпус прибора нанесены:

- условное обозначение прибора;
- товарный знак предприятия-изготовителя;
- степень защиты корпуса по ГОСТ 14254;
- род питающего тока и напряжение питания;
- QR-код
- потребляемая мощность;
- маркировка класса защиты от поражения электрическим током по ГОСТ IEC 61131-2-2012;
- единый знак обращения продукции на рынке Евразийского экономического союза;
- страна-изготовитель;
- заводской номер прибора, месяц и год изготовления.

На потребительскую тару нанесены:

- наименование и условное обозначение прибора;
- товарный знак предприятия-изготовителя;
- почтовый адрес офиса изготовителя;
- штрих-код;
- дата упаковки;
- единый знак обращения продукции на рынке Евразийского экономического союза;
- страна-изготовитель;
- заводской номер;
- дата упаковки.

10 Упаковка

Упаковка прибора производится в соответствии с ГОСТ 23088-80 в потребительскую тару, выполненную из коробочного картона по ГОСТ 7933-89.

Упаковка прибора при пересылке почтой производится по ГОСТ 9181-74.

11 Транспортирование и хранение

Модули следует транспортировать в закрытом транспорте при температуре от минус 25 до плюс 55 °С, атмосферном давлении от 84,0 до 106,7 кПа и относительной влажности не более 95 % без конденсации влаги. При транспортировании должны соблюдаться меры защиты от ударов и вибраций.

Модули следует перевозить в транспортной таре поштучно или в контейнерах.

Хранить модули следует на стеллажах в индивидуальной упаковке или транспортной таре в закрытых помещениях при температуре воздуха от минус 25 до плюс 55 °С и относительной влажности воздуха до 95 %. В воздухе помещений должны отсутствовать кислотные, щелочные и другие агрессивные примеси.

12 Комплектность

Наименование	Количество
Модуль ПРМ	1 шт.
Паспорт и Гарантийный талон	1 экз.
Руководство по эксплуатации	1 экз.
Кабель для подключения модуля	1 шт.
Комплект клеммных соединений	1 к-т



ПРИМЕЧАНИЕ

Изготовитель оставляет за собой право внесения дополнений в комплектность прибора.

13 Гарантийные обязательства

Изготовитель гарантирует соответствие прибора требованиям ТУ при соблюдении условий эксплуатации, транспортирования, хранения и монтажа.

Гарантийный срок эксплуатации – **24 месяца** со дня продажи.

В случае выхода прибора из строя в течение гарантийного срока при соблюдении условий эксплуатации, транспортирования, хранения и монтажа предприятие-изготовитель обязуется осуществить его бесплатный ремонт или замену.

Порядок передачи прибора в ремонт содержится в паспорте и в гарантийном талоне.

Приложение А. Карта регистров ПРМ-4

При подключении модуля к головному устройству, работающему в режиме Slave, по сетевому интерфейсу доступны регистры модуля для удаленного управления.

Таблица А.1 – Список поддерживаемых функций

Название функции	Код согласно спецификации Modbus	Описание функции
MODBUS_READ_HOLDING_REGISTERS	3 (0x03)	Чтение значений из одного или нескольких регистров хранения
MODBUS_WRITE_MULTIPLE_REGISTERS	16 (0x10)	Запись значений в несколько регистров

Таблица А.2 – Форматы данных

Формат данных	Кол-во регистров	Размер	Описание
Enum X	1	1 байт	Описывает позицию выбранного параметра из списка доступных
Unsigned 8, Unsigned 16	1	1 байт	Целочисленный беззнаковый формат

Таблица А.3 – Карта регистров ПРМ-4

Наименование	Описание	Адрес (DEC)	Адрес (HEX)	Кол-во регистров	Функция чтения	Функция записи	Тип данных
ПРМ-220.4							
Слот 1							
Статус	ПРМ-220.4, Слот 1	7048	0x1B88	1	3	-	Enum 2: 0 - откл, 1 - подкл
Состояние подключения	ПРМ-220.4, Слот 1	7049	0x1B89	1	3	-	Enum 6: 1 - Инициализация, 2 - Обнаружен, 3 - Несоответствие типа модуля, 4 - Несоответствие версии ПО, 5 - В работе
Состояние	Дискретные входы	7032	0x1B78	1	3	-	Unsigned 16
Слот 2							
Статус	ПРМ-220.4, Слот 2	7098	0x1BBA	1	3	-	Enum 2: 0 - откл, 1 - подкл
Состояние подключения	ПРМ-220.4, Слот 2	7099	0x1BBB	1	3	-	Enum 6: 1 - Инициализация, 2 - Обнаружен, 3 - Несоответствие типа модуля, 4 - Несоответствие версии ПО, 5 - В работе

Продолжение таблицы А.3

Наименование	Описание	Адрес (DEC)	Адрес (HEX)	Кол-во регистров	Функция чтения	Функция записи	Тип данных
Состояние	Дискретные входы	7082	0x1BAA	1	3	-	Unsigned 16
ПРМ-24.4							
Слот 1							
Статус	ПРМ-24.4, Слот 1	6948	0x1B24	1	3	-	Enum 2: 0 - откл, 1 - подкл
Состояние подключения	ПРМ-24.4, Слот 1	6949	0x1B25	1	3	-	Enum 6: 1 - Инициализация, 2 - Обнаружен, 3 - Несоответствие типа модуля, 4 - Несоответствие версии ПО, 5 - В работе
Состояние	Дискретные входы	6932	0x1B14	1	3	-	Unsigned 16
Вход 1	Фильтр антидребезга	6900	0x1AF4	1	3	16	Unsigned 8
Вход 2	Фильтр антидребезга	6901	0x1AF5	1	3	16	Unsigned 8
Вход 3	Фильтр антидребезга	6902	0x1AF6	1	3	16	Unsigned 8
Вход 4	Фильтр антидребезга	6903	0x1AF7	1	3	16	Unsigned 8
Вход 5	Фильтр антидребезга	6904	0x1AF8	1	3	16	Unsigned 8
Вход 6	Фильтр антидребезга	6905	0x1AF9	1	3	16	Unsigned 8
Вход 7	Фильтр антидребезга	6906	0x1AFA	1	3	16	Unsigned 8
Вход 8	Фильтр антидребезга	6907	0x1AFB	1	3	16	Unsigned 8
Вход 9	Фильтр антидребезга	6908	0x1AFC	1	3	16	Unsigned 8
Вход 10	Фильтр антидребезга	6909	0x1AFD	1	3	16	Unsigned 8
Вход 11	Фильтр антидребезга	6910	0x1AFE	1	3	16	Unsigned 8
Вход 12	Фильтр антидребезга	6911	0x1AFF	1	3	16	Unsigned 8
Вход 13	Фильтр антидребезга	6912	0x1B00	1	3	16	Unsigned 8
Вход 14	Фильтр антидребезга	6913	0x1B01	1	3	16	Unsigned 8
Вход 15	Фильтр антидребезга	6914	0x1B02	1	3	16	Unsigned 8
Вход 16	Фильтр антидребезга	6915	0x1B03	1	3	16	Unsigned 8

Продолжение таблицы А.3

Наименование	Описание	Адрес (DEC)	Адрес (HEX)	Кол-во регистров	Функция чтения	Функция записи	Тип данных
Слот 2							
Статус	ПРМ-24.4, Слот 2	6998	0x1B56	1	3	-	Enum 2: 0 - откл, 1 - подкл
Состояние подключения	ПРМ-24.4, Слот 2	6999	0x1B57	1	3	-	Enum 6: 1 - Инициализация, 2 - Обнаружен, 3 - Несоответствие типа модуля, 4 - Несоответствие версии ПО, 5 - В работе
Состояние	Дискретные входы	6982	0x1B46	1	3	-	Unsigned 16
Вход 1	Фильтр антидребезга	6950	0x1B26	1	3	16	Unsigned 8
Вход 2	Фильтр антидребезга	6951	0x1B27	1	3	16	Unsigned 8
Вход 3	Фильтр антидребезга	6952	0x1B28	1	3	16	Unsigned 8
Вход 4	Фильтр антидребезга	6953	0x1B29	1	3	16	Unsigned 8
Вход 5	Фильтр антидребезга	6954	0x1B2A	1	3	16	Unsigned 8
Вход 6	Фильтр антидребезга	6955	0x1B2B	1	3	16	Unsigned 8
Вход 7	Фильтр антидребезга	6956	0x1B2C	1	3	16	Unsigned 8
Вход 8	Фильтр антидребезга	6957	0x1B2D	1	3	16	Unsigned 8
Вход 9	Фильтр антидребезга	6958	0x1B2E	1	3	16	Unsigned 8
Вход 10	Фильтр антидребезга	6959	0x1B2F	1	3	16	Unsigned 8
Вход 11	Фильтр антидребезга	6960	0x1B30	1	3	16	Unsigned 8
Вход 12	Фильтр антидребезга	6961	0x1B31	1	3	16	Unsigned 8
Вход 13	Фильтр антидребезга	6962	0x1B32	1	3	16	Unsigned 8
Вход 14	Фильтр антидребезга	6963	0x1B33	1	3	16	Unsigned 8
Вход 15	Фильтр антидребезга	6964	0x1B34	1	3	16	Unsigned 8
Вход 16	Фильтр антидребезга	6965	0x1B35	1	3	16	Unsigned 8



Россия, 111024, Москва, 2-я ул. Энтузиастов, д. 5, корп. 5
тел.: +7 (495) 641-11-56, факс: (495) 728-41-45
тех. поддержка 24/7: 8-800-775-63-83, support@owen.ru
отдел продаж: sales@owen.ru
www.owen.ru
рег.:1-RU-133011-1.8