

БКК1

Прибор контроля уровня жидкости

LUNDA

EAC

Руководство по эксплуатации



Содержание

Предупреждающие сообщения	4
Введение	5
1 Назначение и функции	6
2 Технические характеристики и условия эксплуатации	6
2.1 Технические характеристики	6
2.2 Условия эксплуатации	8
3 Меры безопасности	9
4 Установка прибора DIN-реечного крепления	10
5 Подключение	12
5.1 Рекомендации по подключению	12
5.2 Порядок подключения	13
5.3 Назначение клеммников	14
5.4 Подключение датчиков	14
5.4.1 Общие сведения	14
5.4.2 Порядок подключения датчиков	17
5.4.3 Схемы подключения	18
6 Эксплуатация	20
6.1 Принцип работы	20
6.2 Индикация	21
7 Настройка	23
8 Техническое обслуживание	25
8.1 Общие указания	25
9 Маркировка	25

10 Упаковка26
11 Транспортирование и хранение.....	.26
12 Комплектность27
13 Гарантийные обязательства.....	.27



Предупреждающие сообщения

В данном руководстве применяются следующие предупреждения:



ОПАСНОСТЬ

Ключевое слово ОПАСНОСТЬ сообщает о **непосредственной угрозе опасной ситуации**, которая приведет к смерти или серьезной травме, если ее не предотвратить.



ВНИМАНИЕ

Ключевое слово ВНИМАНИЕ сообщает о **потенциально опасной ситуации**, которая может привести к небольшим травмам.



ПРЕДУПРЕЖДЕНИЕ

Ключевое слово ПРЕДУПРЕЖДЕНИЕ сообщает о **потенциально опасной ситуации**, которая может привести к повреждению имущества.



ПРИМЕЧАНИЕ

Ключевое слово ПРИМЕЧАНИЕ обращает внимание на полезные советы и рекомендации, а также информацию для эффективной и безаварийной работы оборудования.

Ограничение ответственности

Ни при каких обстоятельствах ООО «Производственное объединение ОВЕН» и его контрагенты не будут нести юридическую ответственность и не будут признавать за собой какие-либо обязательства в связи с любым ущербом, возникшим в результате установки или использования прибора с нарушением действующей нормативно-технической документации.

Введение

Настоящее руководство по эксплуатации предназначено для ознакомления обслуживающего персонала с устройством, принципом действия, техническими характеристиками, конструкцией, работой, технической эксплуатацией и обслуживанием блока согласования сигналов кондуктометрических датчиков БКК1, в дальнейшем по тексту именуемого «блок» или «БКК1».

Подключение, регулировка и техобслуживание прибора должны производиться только квалифицированными специалистами после прочтения настоящего руководства по эксплуатации.

Прибор изготавливается в различных модификациях, зашифрованных в коде полного условного обозначения:



БКК1-24 – блок с номинальным напряжением питания 24 В постоянного тока, оснащенный двояными двунаправленными транзисторными ключами.

БКК1-220 – блок с номинальным напряжением питания 220 В переменного тока, оснащенный э/м реле.

Пример записи обозначения прибора при заказе: **БКК1-24**.

1 Назначение и функции

БКК1 предназначен для согласования сигналов кондуктометрических датчиков уровня жидкости с приборами, имеющими дискретные входы (например, ПЛК), а также для использования в качестве самостоятельного прибора.

Контроль уровня жидкости осуществляется при помощи кондуктометрических датчиков (зондов), которые устанавливаются на заданных условиях технологического процесса отметках: «Уровень 1», «Уровень 2», «Уровень 3» и «Уровень 4».

Блок выпускается согласно ТУ 4217-017-46526536-2009.

2 Технические характеристики и условия эксплуатации

2.1 Технические характеристики

Таблица 2.1 – Характеристики прибора

Наименование	Значение
Напряжения питания: БКК1 – 24 БКК1 – 220	от 14 до 36 В постоянного тока (номинальное 24 В) от 90 до 264 В переменного тока (номинальное 220 В) частотой от 47 до 63 Гц
Потребляемая мощность, не более БКК1 – 24 БКК1 – 220	1 Вт 4 ВА
Количество каналов контроля уровня	4

Продолжение таблицы 2.1

Наименование	Значение
Напряжение питания датчиков уровня, не более	5 В переменного тока частотой от 1,5 до 2,5 Гц
Тип дискретного выхода: БКК1 – 24 БКК1 – 220	4 транзисторных двунаправленных ключа * 4 э/м реле, нормально разомкнутый контакт **
Допустимая нагрузка выхода: БКК1 – 24 БКК1 – 220	ток коммутации не более 50 мА при напряжении не более 50 В постоянного тока сопротивление замкнутого контакта не более 5 Ом; сопротивление разомкнутого контакта не менее 10 МОм; ток коммутации не более 2 А при напряжении не более ~250 В (50 Гц); ток коммутации не более 2 А при напряжении не более 24 В постоянного тока
Степень защиты корпуса от воздействий окружающей среды	IP20
Габаритные размеры блока	$(54 \times 90 \times 57) \pm 1$ мм
Крепление	на DIN-рейку шириной 35 мм

Продолжение таблицы 2.1

Наименование	Значение
Масса блока, не более	0,15 кг
Примечания * БКК1-24 формирует выходные сигналы относительно как минусовой, так и плюсовой клеммы питания. Один контакт каждого ключа выведен на общую клемму. ** В БКК1-220 один контакт каждого реле выведен на общую клемму. Ток, пропускаемый через общую клемму «Выход общ.», не должен превышать 4 А.	

2.2 Условия эксплуатации

Прибор предназначен для эксплуатации при следующих условиях:

- закрытые взрывобезопасные помещения без агрессивных паров и газов;
- температура окружающего воздуха:
 - для БКК1-24 от минус 25 до +70 °С;
 - для БКК1-220 от минус 10 до +50 °С.
- верхний предел относительной влажности воздуха: не более 80 % при +25 °С и более низких температурах без конденсации влаги;
- атмосферное давление от 84 до 106,7 кПа.

По устойчивости к механическим воздействиям при эксплуатации блок соответствует группе исполнения N2 по ГОСТ 12997-84.

По устойчивости к климатическим воздействиям при эксплуатации блок соответствует группе исполнения УХЛ4 по ГОСТ 15150-69.

3 Меры безопасности



ВНИМАНИЕ

На клеммнике присутствует опасное для жизни напряжение величиной до 250 В. Прибор следует устанавливать в щитах управления, доступных только квалифицированным специалистам.

БКК1-24 и БКК1-220 относятся к классу защиты II по ГОСТ 12.2.007.0-75.

При эксплуатации и техническом обслуживании необходимо соблюдать требования ГОСТ 12.3.019-80, «Правил эксплуатации электроустановок потребителей», «Правил охраны труда при эксплуатации электроустановок потребителей».

Любые подключения к БКК1 и работы по его техническому обслуживанию следует производить только при отключенном питании блока.

Не допускается попадание влаги на контакты выходного разъема и внутренние электроэлементы прибора. Запрещено использовать прибор в агрессивных средах с содержанием в атмосфере кислот, щелочей, масел и т.п.

4 Установка прибора DIN-реечного крепления

Для установки прибора следует выполнить действия:

1. Подготовить место на DIN-рейке для установки прибора (см. рисунок 4.2).
2. Установить прибор на DIN-рейку.
3. С усилием придавить прибор к DIN-рейке в направлении, показанном стрелкой, до фиксации защелки.

Для демонтажа прибора следует выполнить действия:

1. Отсоединить линии связи с внешними устройствами.
2. В проушину защелки вставить острое отвертки.
3. Защелку отжать, после чего отвести прибор от DIN-рейки.

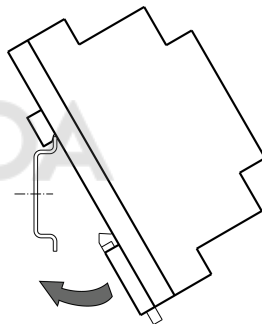


Рисунок 4.1 – Монтаж прибора на DIN-рейку

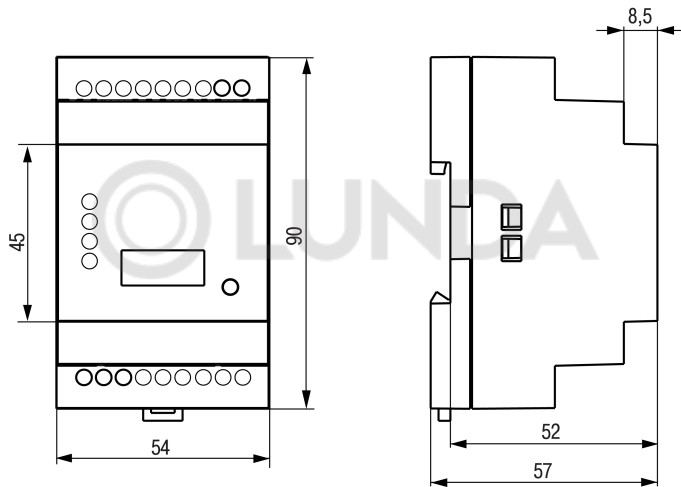


Рисунок 4.2 – Габаритные размеры прибора

5 Подключение

5.1 Рекомендации по подключению

Для обеспечения надежности электрических соединений рекомендуется использовать медные многожильные кабели. Перед подключением концы кабелей следует зачистить и залудить их или использовать кабельные наконечники. Жилы кабелей следует зачищать так, чтобы их оголенные концы после подключения к прибору не выступали за пределы клеммника. Сечение жил кабелей должно быть не более 1 мм².

Общие требования к линиям соединений:

- во время прокладки кабелей следует выделить линии связи, соединяющие прибор с датчиком, в самостоятельную трассу (или несколько трасс), располагая ее (или их) отдельно от силовых кабелей, а также от кабелей, создающих высокочастотные и импульсные помехи;
- для защиты входов прибора от влияния промышленных электромагнитных помех линии связи прибора с датчиком следует экранировать. В качестве экранов могут быть использованы как специальные кабели с экранирующими оплетками, так и заземленные стальные трубы подходящего диаметра. Экраны кабелей с экранирующими оплетками следует подключить к контакту функционального заземления (FE) в щите управления;
- фильтры сетевых помех следует устанавливать в линиях питания прибора;
- искрогасящие фильтры следует устанавливать в линиях коммутации силового оборудования.

Монтируя систему, в которой работает прибор, следует учитывать правила организации эффективного заземления:

- все заземляющие линии прокладывать по схеме «звезда» с обеспечением хорошего контакта с заземляемым элементом;

- все заземляющие цепи должны быть выполнены проводами наибольшего сечения;
- запрещается объединять клемму прибора с маркировкой «Общая» и заземляющие линии.

5.2 Порядок подключения



ОПАСНОСТЬ

После распаковки прибора следует убедиться, что при транспортировке прибор не был поврежден.

Если прибор находился длительное время при температуре ниже минус 20 °С, то перед включением и началом работ необходимо выдержать его в помещении с температурой, соответствующей рабочему диапазону, в течение не менее 30 мин.

Для подключения прибора следует выполнить действия:

1. Подключить прибор к источнику питания.



ВНИМАНИЕ

Перед подачей питания на прибор следует проверить правильность подключения напряжения питания и его уровень.



ПРЕДУПРЕЖДЕНИЕ

Для БКК1-220 рекомендуется установить в цепи питания выключатель на 1,0 А, обеспечивающий отключение прибора от сети.

2. Подключить линии связи «прибор – датчики» к первичным преобразователям и входам прибора.
3. Подать питание на прибор.
4. Выполнить настройку.
5. Снять питание.

5.3 Назначение клеммников



ПРЕДУПРЕЖДЕНИЕ

Серой заливкой обозначены неиспользуемые клеммы.

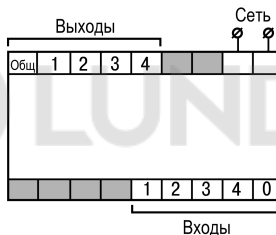


Рисунок 5.1 – Назначение клеммников

5.4 Подключение датчиков

5.4.1 Общие сведения



ВНИМАНИЕ

Не рекомендуется объединять клемму «Вход 0» и заземляющие линии.



ПРЕДУПРЕЖДЕНИЕ

Запрещается подключать к выходным клеммам нагрузку, не соответствующую параметрам таблицы *Характеристики прибора*. Для БКК1-24 запрещается подключать нагрузку, имеющую емкостной или индуктивный характер (реле, электродвигатели и т.п.).



ПРЕДУПРЕЖДЕНИЕ

Для защиты входных цепей прибора от возможного пробоя зарядами статического электричества, накопленного на линиях связи «прибор – датчик», перед подключением к клеммнику прибора их жилы следует на 1 – 2 секунды соединить с винтом функционального заземления (FE) щита.

Для уменьшения влияния внешних помех рекомендуется:

- все заземляющие линии прокладывать по схеме «звезда», обеспечивая хороший контакт с заземляемым элементом;
- все заземляющие цепи выполнять проводами наибольшего возможного сечения;
- экранировать сигнальные линии, электрически изолировать экраны от внешнего оборудования на протяжении всей трассы и подсоединить к клемме «Вход 0»;
- устанавливать блок в шкафу, внутри которого не должно быть никакого силового оборудования;
- подключать блок к питающей сети отдельно от силового оборудования;
- соединять выходы БКК1-24 с входами внешнего оборудования проводом длиной не более 3 м.

В качестве датчиков уровня применяются **кондуктометрические зонды**, которые могут быть использованы для контроля уровня жидкостей, обладающих электропроводностью (например, воды, молока, растворов кислот и щелочей, водных растворов солей и т. п.). Кондуктометрические зонды простейшей конструкции представляют собой изолированные друг от друга металлические электроды, выполненные из коррозионностойких материалов. Один из электродов является **общим** для всех каналов контроля. Он устанавливается в резервуаре так, чтобы рабочая часть электрода находилась в постоянном контакте с жидкостью во всем диапазоне контроля (от нижнего уровня до верхнего включительно).



ПРЕДУПРЕЖДЕНИЕ

Датчики (зонды) не входят в комплект поставки.

На *рисунке 5.2* представлены варианты применения кондуктометрических зондов в неметаллическом (1) и металлическом (2) резервуарах соответственно.

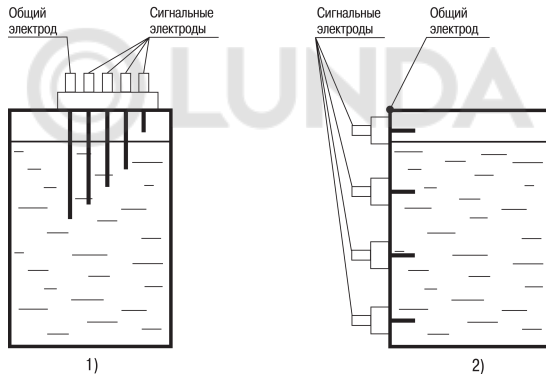


Рисунок 5.2 – Применение кондуктометрических зондов

5.4.2 Порядок подключения датчиков

Для подключения датчиков к прибору следует выполнить действия:

1. Установить датчики уровня на необходимых для выполнения технологического процесса отметках.



ВНИМАНИЕ

При монтаже кондуктометрических зондов следует проверять отсутствие замыканий между их электродами, а также замыканий между электродами и стенками резервуара (если они металлические).

2. Подключить общий электрод датчика уровня к контакту блока «Вход 0»;
3. Подключить сигнальные линии к одноименным входам блока (контакты «Вход 1», «Вход 2», «Вход 3» и «Вход 4»).

5.4.3 Схемы подключения



Рисунок 5.3 – Схема подключения БКК1-24

Рисунок 5.4 – Схема подключения БКК1-220

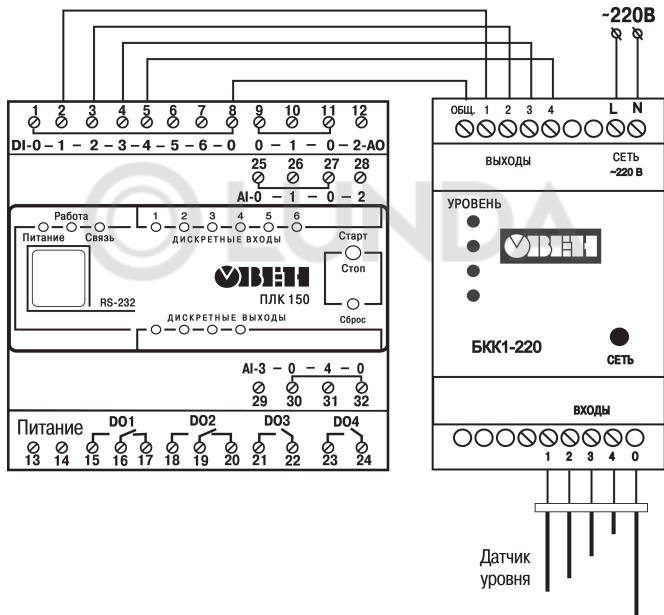


Рисунок 5.5 – Схема подключения БКК1-220 к ПЛК150-220

6 Эксплуатация

6.1 Принцип работы

Функциональная схема прибора приведена на *рисунке 6.1*.

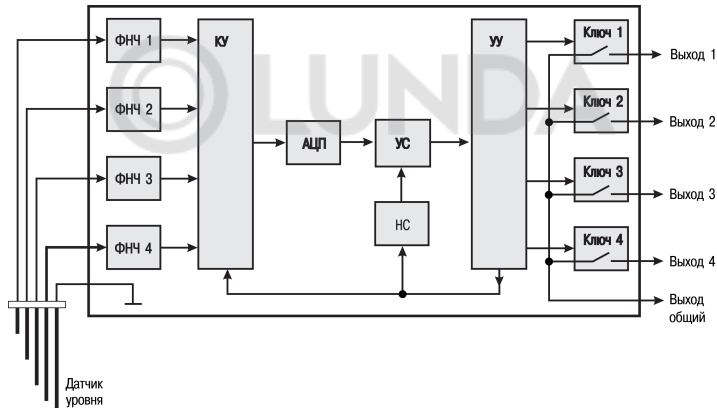


Рисунок 6.1 – Функциональная схема прибора

Датчик уровня подключается к входным фильтрам низких частот (ФНЧ). Далее через коммутационное устройство (КУ) сигнал поступает на аналого-цифровой преобразователь

(АЦП). В устройстве сравнения (УС) происходит сравнение уровня оцифрованного сигнала датчика со значением уставки опорного напряжения (ОН). Значение уставки опорного напряжения выбирается DIP-переключателем установки порога срабатывания. Устройство управления (УУ) выполняет функцию выбора канала измерения датчика уровня и управляет соответствующим выходным ключом (Ключ 1, Ключ 2, Ключ 3, Ключ 4). Срабатывание выходного ключа происходит при контакте соответствующего сигнального электрода с жидкостью. Параллельно со срабатыванием выходного ключа засвечивается соответствующий светодиод 1.

По мере заполнения резервуара электроды соприкасаются с жидкостью, вследствие чего происходит замыкание электрических цепей между общим и соответствующими сигнальными входами, фиксируемое блоком как достижение заданных уровней. Для визуального контроля за уровнем жидкости используется четыре светодиода, засветка каждого из которых происходит при получении сигнала от соответствующего датчика. Для коммутации нагрузки и связи с внешними устройствами блок оснащен:

- БКК1-24 – четыре гальванически развязанными транзисторными двунаправленными ключами;
- БКК1-220 – четыре э/м реле.



ПРЕДУПРЕЖДЕНИЕ

Кондуктометрический способ контроля неэффективен, если в техпроцессе используются не жидкость, а суспензия или эмульсия, осаждение частиц из которых приводит к изоляции электродов датчиков от проводящей среды.

6.2 Индикация

На лицевой панели прибора расположены элементы индикации (см. *рисунок 6.2*):

- четыре светодиода уровня;

- один светодиод питания.

На нижней грани корпуса располагается блок DIP-переключателей. Он предназначен для переключения порога срабатывания в зависимости от электропроводности измеряемой среды.



Рисунок 6.2 – Лицевая панель БКК1-24

Таблица 6.1 – Назначение светодиодов

Светодиод	Состояние	Значение
Уровень 1 ... 4	Светится	Уровень жидкости достиг соответствующего датчика
Сеть	Светится	Подано питающее напряжение

7 Настройка

Настройка блока сводится к установке порога срабатывания выходных элементов.

Для настройки прибора следует выполнить действия:

1. Подать на блок питание и убедиться, что на лицевой панели засветился светодиод **СЕТЬ**.
2. Постепенно заполнить резервуар, контролируя появление засветки светодиодов **УРОВЕНЬ 4, УРОВЕНЬ 3, УРОВЕНЬ 2** и **УРОВЕНЬ 1** на лицевой панели блока по мере достижения жидкостью соответствующих электродов. Если хотя бы один светодиод не засветился, следует установить порог включения выходных элементов, соответствующий большему значению сопротивления измеряемой жидкости. Порог включения и отключения выходных элементов определяется положением DIP-переключателей (см. *таблицу 7.1*).

Таблица 7.1 – Настройка порогов срабатывания

DIP-переключатели установки порога срабатывания		Порог включения выходных элементов	Порог отключения выходных элементов
№ Положения	Вид		
1		< 900 Ом	2,4 кОм
2		< 9 кОм	24 кОм
3		< 90 кОм	240 кОм
4		< 430 кОм	850 кОм



ПРЕДУПРЕЖДЕНИЕ

«Белые квадраты» - положение переключателей.

3. Постепенно опорожнить резервуар. Светодиоды **УРОВЕНЬ 1 ... УРОВЕНЬ 4** должны последовательно перестать светиться.
4. Для проверки качества настройки произвести повторное заполнение и опорожнение резервуара, контролируя работу входных датчиков по светодиодам **УРОВЕНЬ 1, УРОВЕНЬ 2, УРОВЕНЬ 3 и УРОВЕНЬ 4.**

По окончании вышеуказанных работ блок готов к эксплуатации.

8 Техническое обслуживание

8.1 Общие указания

Во время выполнения работ по техническому обслуживанию прибора следует соблюдать требования безопасности из *раздела 3*.

Техническое обслуживание прибора проводится не реже одного раза в 6 месяцев и включает следующие процедуры:

- проверка крепления прибора;
- проверка винтовых соединений;
- удаление пыли и грязи с клеммника прибора.

9 Маркировка

На корпус прибора нанесены:

- наименование прибора;
- степень защиты корпуса по ГОСТ 14254;
- напряжение и частота питания;
- потребляемая мощность;
- класс защиты от поражения электрическим током по ГОСТ 12.2.007.0;
- знак соответствия требованиям ТР ТС (EAC);
- страна-изготовитель;
- заводской номер прибора и год выпуска.

На потребительскую тару нанесены:

- наименование прибора;
- знак соответствия требованиям ТР ТС (EAC);
- страна-изготовитель;
- заводской номер прибора и год выпуска.

10 Упаковка

Упаковка прибора производится в соответствии с ГОСТ 23088-80 в потребительскую тару, выполненную из коробочного картона по ГОСТ 7933-89.

Упаковка прибора при пересылке почтой производится по ГОСТ 9181-74.

11 Транспортирование и хранение

Прибор должен транспортироваться в закрытом транспорте любого вида. В транспортных средствах тара должна крепиться согласно правилам, действующим на соответствующих видах транспорта.

Условия транспортирования должны соответствовать условиям 5 по ГОСТ 15150-69 при температуре окружающего воздуха от минус 25 до плюс 55 °С с соблюдением мер защиты от ударов и вибраций.

Прибор следует перевозить в транспортной таре поштучно или в контейнерах.

Условия хранения в таре на складе изготовителя и потребителя должны соответствовать условиям 1 по ГОСТ 15150-69. В воздухе не должны присутствовать агрессивные примеси.

Прибор следует хранить на стеллажах.

12 Комплектность

Наименование	Количество
Прибор	1 шт.
Паспорт и Гарантийный талон	1 экз.
Руководство по эксплуатации	1 экз.



ПРЕДУПРЕЖДЕНИЕ

Изготовитель оставляет за собой право внесения дополнений в комплектность изделия.

13 Гарантийные обязательства

Изготовитель гарантирует соответствие прибора требованиям ТУ при соблюдении условий эксплуатации, транспортирования, хранения и монтажа.

Гарантийный срок эксплуатации – **24 месяца** со дня продажи.

В случае выхода прибора из строя в течение гарантийного срока при соблюдении условий эксплуатации, транспортирования, хранения и монтажа предприятие-изготовитель обязуется осуществить его бесплатный ремонт или замену.

Порядок передачи прибора в ремонт содержится в паспорте и в гарантийном талоне.



Россия, 111024, Москва, 2-я ул. Энтузиастов, д. 5, корп. 5

тел.: +7 (495) 641-11-56, факс: +7 (495) 728-41-45

тех.поддержка 24/7: 8-800-775-63-83, support@owen.ru

отдел продаж: sales@owen.ru

www.owen.ru

рег.: 1-RU-7315-1.5