

Однофазный тиристорный регулятор скорости STY предназначен для плавного регулирования вращения электродвигателей однофазных вентиляторов со встроенной автоматической термозащитой. При этом необходимо учитывать, что электродвигатель должен быть спроектирован для работы с регуляторами подобного типа.

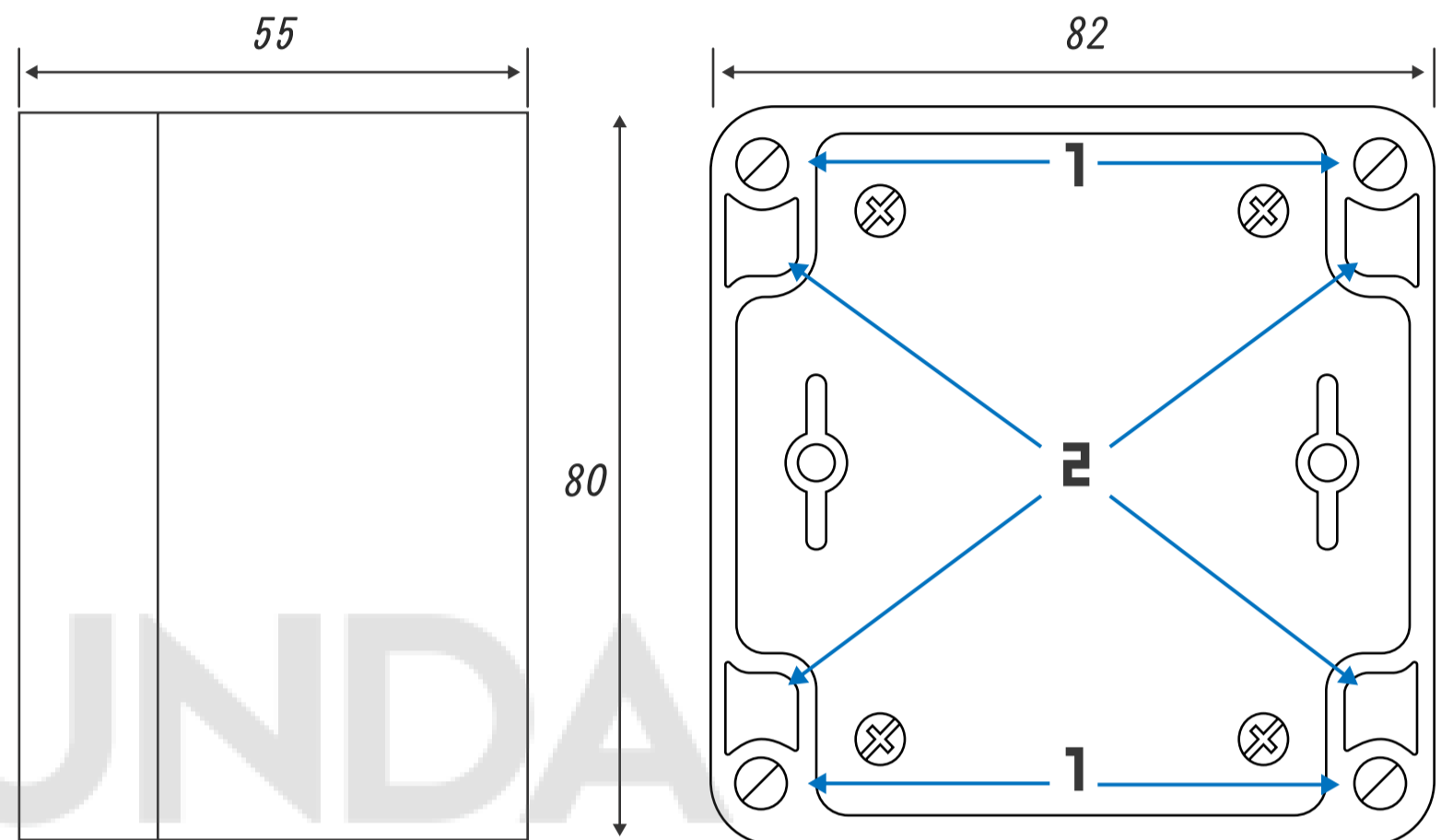
Регулятор устанавливается на стену. Корпус изготовлен из высококачественного АБС-пластика, устойчивого к УФ лучам. После включения прибора регулирование скорости электродвигателя осуществляется вручную от максимума к минимуму, что облегчает запуск мотора вентилятора. Выходное напряжение плавно изменяется в диапазоне 70-220В.



Характеристики

	STY-1.5-R	STY-2.5-R	
1	Макс. ток А	1.5	2.5
2	Напряжение питания 230В	50Гц	
3	Диапазон регулировки	70...220В (настраиваемый)	
4	Габаритные размеры мм	82x80x55	
5	Степень защиты	IP54	
6	Эксплуатация	-30...40°C, <80% RH	

Габаритные размеры



Монтаж

! Монтаж должен проводиться только квалифицированным персоналом в соответствии с соответствующими нормами.
! Монтаж производится при отсутствии напряжения.

1 Снимите крышку открутив 4 шурупа на крышке регулятора.

2 Закрепите прибор на стене через монтажные отверстия.

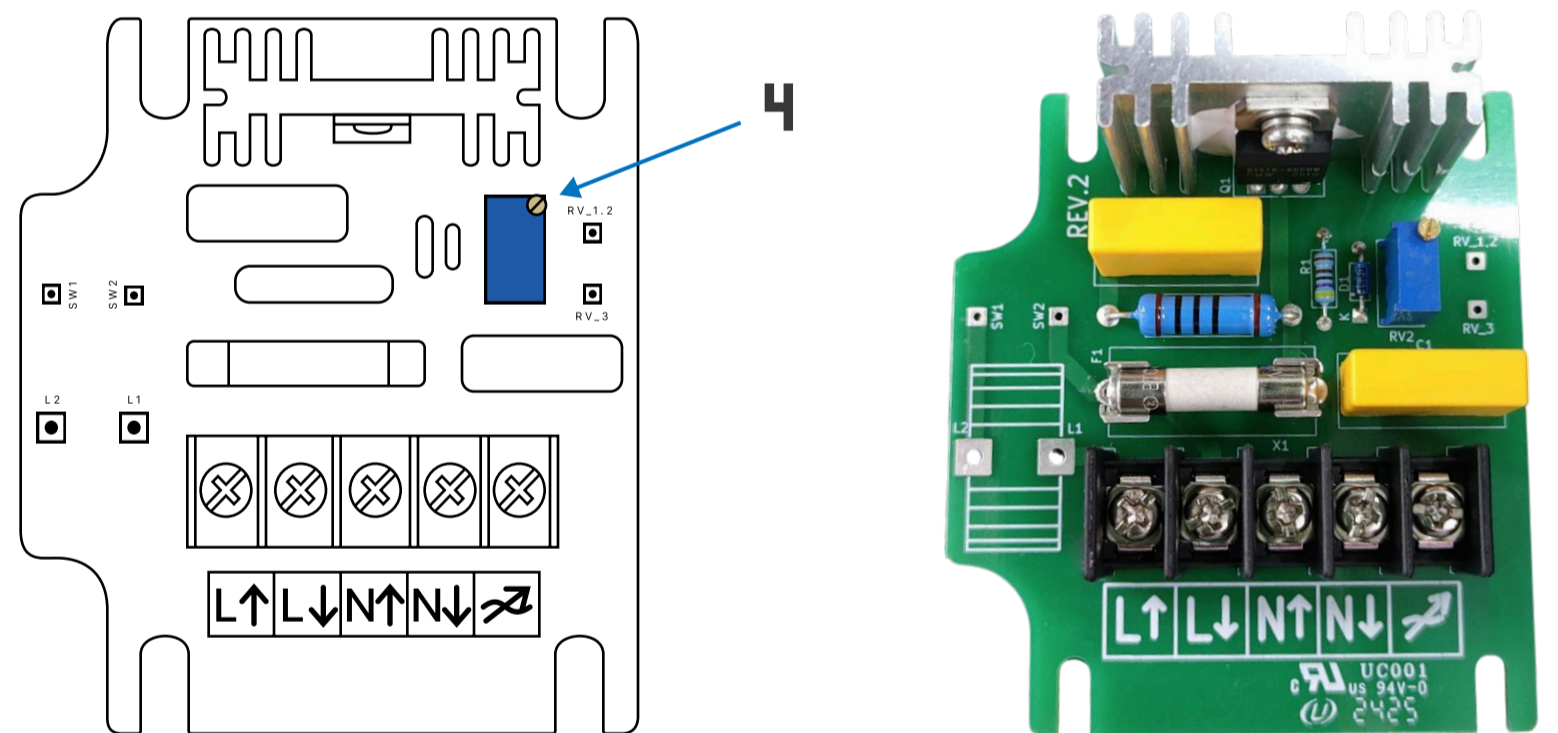
3 Выполните электрическое соединение по схеме (см. схема).

4 Подайте питание и отрегулируйте минимальную скорость вращения вентилятора (см. регулировка мин. скорости).

Питающий и соединительный кабели должны иметь сечение, соответствующее максимальному току регулятора, согласно действующим нормам и правилам.

К дополнительному выходу устройства можно подключить привод воздушной заслонки или любую другую нагрузку Re с потребляемым током не более 2А.

Плата регулятора



3. Схема подключения

Регулировка минимальной скорости

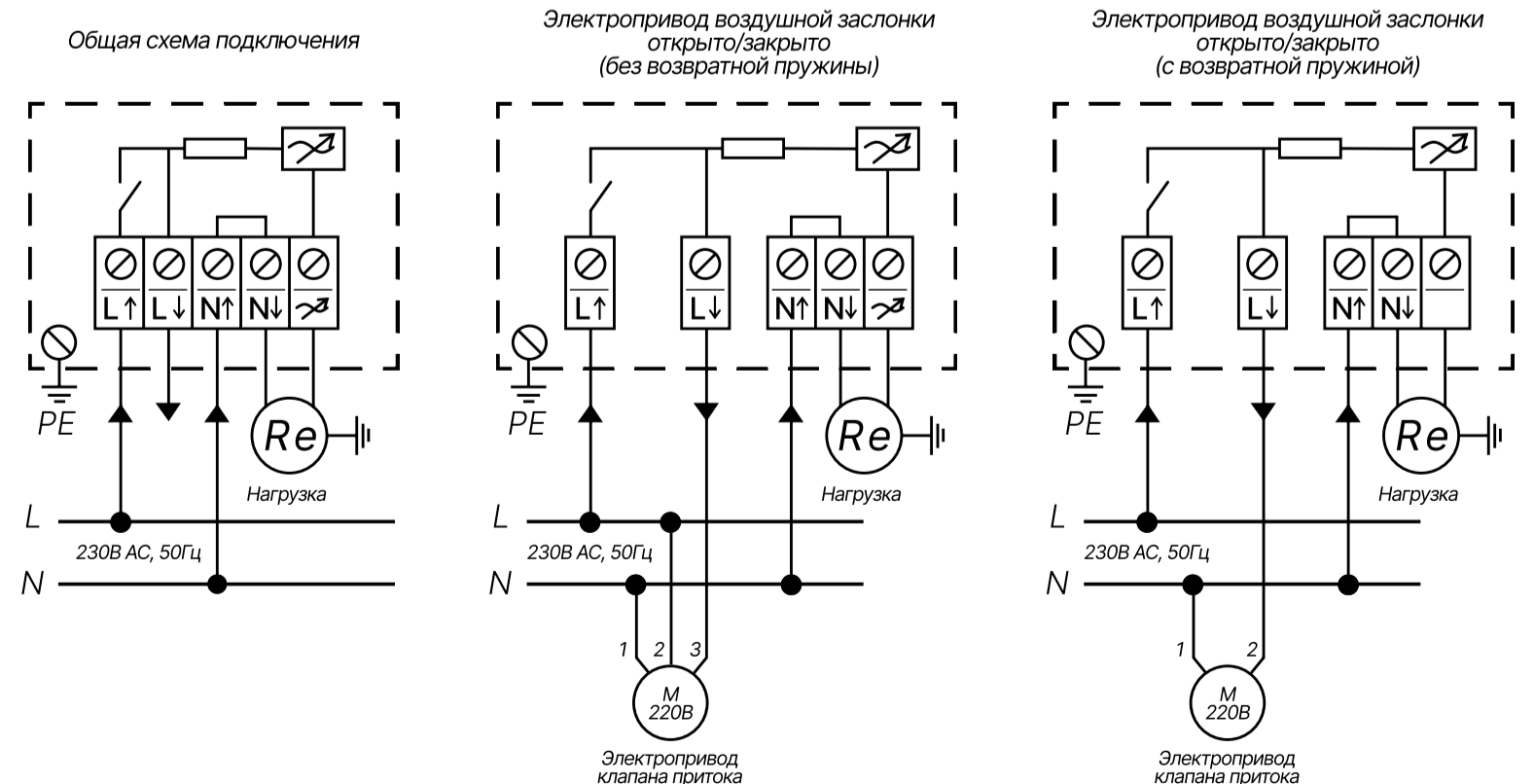
Минимальная скорость регулируется с помощью потенциометра на плате (4) таким образом, чтобы двигатель начинал вращение именно на этой скорости.

Замена предохранителя

Снимите крышку, как указано в п.1 раздела "Монтаж". Извлеките старый предохранитель, вставьте новый предохранитель. Соберите регулятор.

Утилизация

Указания по утилизации можно получить у представителя органа местной власти.



L↑-N↑ - питание 230В 50/60Гц
 L↓-N↓ - нерегулируемый выход 230В или подача напряжения на регулятор в обход выключателя поворотного регулятора (макс. 2А)
 Re-N↓ - регулируемый выход на электродвигатель



Гарантийный обязательства

Срок гарантии на изделие 1 год с момента продажи.
Для установки (подключения) изделия необходимо обращаться в специализированные организации. Продавец, изготовитель, уполномоченная изготовителем организация, импортер, не несут ответственности за недостатки изделия, возникшие из-за его неправильной установки (подключения).

В конструкцию, комплектацию или технологию изготовления изделия могут быть внесены изменения с целью улучшения его характеристик. Такие изменения вносятся в изделие без предварительного уведомления покупателя и не влекут обязательств по изменению (улучшению) ранее выпущенных изделий.

Для выполнения гарантийных обязательств обращайтесь к продавцу. Настоящая гарантия действительная только на территории РФ на изделия, купленные на территории РФ.

Настоящая гарантия не распространяется:

на периодическое и сервисное обслуживание оборудования (чистку и т.п.).

Настоящая гарантия не предоставляется в случаях:

изменения изделия, в том числе с целью усовершенствования и расширения области его применения;
использования изделия не по его прямому назначению, не в соответствии с его руководством по эксплуатации, в том числе эксплуатации изделия с перегрузкой или совместно со вспомо-

гательным оборудованием, не рекомендованным продавцом, изготовителем, импортером, уполномоченной изготовителем организацией;

наличия на изделии механических повреждений (сколов, трещин и т.п), воздействия на изделие чрезмерной силы, химически агрессивных веществ, высоких температур, повышенной влажности или запыленности, концентрированных паров и т.п., если это стало причиной неисправности изделия;

ремонта, наладки, установки, адаптации или пуска изделия в эксплуатацию не уполномоченными на то организациями или лицами;

стихийных бедствий (пожар, наводнение и т.п.) и других причин, находящихся вне контроля продавца, изготовителя, импортера, уполномоченной изготовителем организации;

неправильного выполнения электрических и прочих соединений, а также неисправностей (несоответствия рабочих параметров указанным в руководстве) внешних сетей;

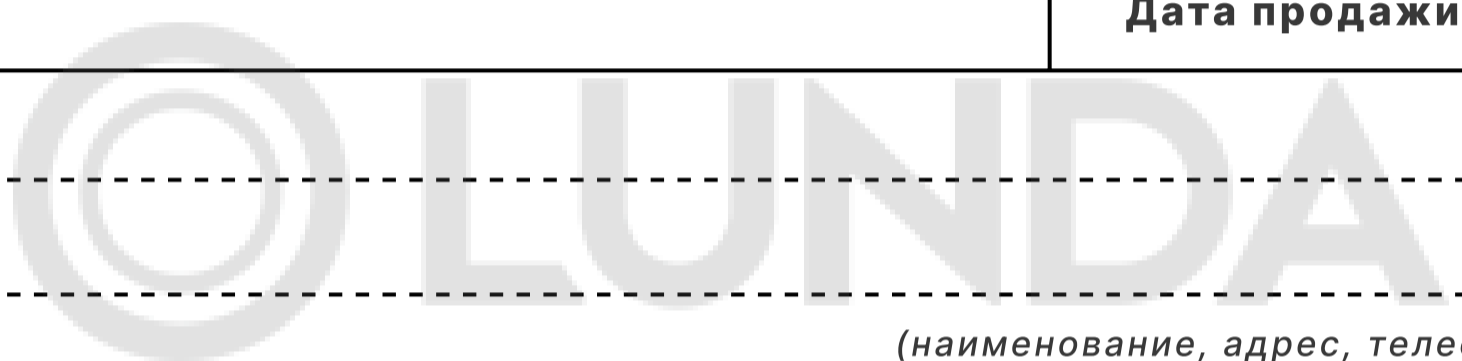
дефектов, возникших вследствие воздействия на изделие посторонних предметов, жидкостей, насекомых и продуктов их жизнедеятельности и т.д.;

неправильного хранения изделия;

дефектов системы, в которой изделие использовалось как элемент этой системы;

дефектов, возникших вследствие невыполнения покупателем руководства по эксплуатации оборудования.

В случае рекламаций принимаются целые изделия в оригинальной упаковке.

Модель	STY-1.5-R <input type="checkbox"/>	STY-2.5-R <input type="checkbox"/>	Серийный номер/ № ТТН	
Покупатель			Дата продажи	
Продавец	 (наименование, адрес, телефон)			
	М.П (.....)	 (Ф.И.О)
		(подпись уполномоченного лица)		