

**РОССИЙСКАЯ ФЕДЕРАЦИЯ**

**ООО «ВОДОМЕР»**

**СЧЁТЧИКИ ВОДЫ УЛЬТРАЗВУКОВЫЕ  
УЗРВ**



**РУКОВОДСТВО ПО ЭКСПЛУАТАЦИИ  
РЭ 26.51.63-012-06469904-2022**

Государственный реестр № 92703-24



**Мытищи, 2024**

## СОДЕРЖАНИЕ

Стр.

Введение.....	3
1 ОПИСАНИЕ И РАБОТА СЧЁТЧИКОВ.....	3
1.1 НАЗНАЧЕНИЕ.....	3
1.2 ТЕХНИЧЕСКИЕ ХАРАКТЕРИСТИКИ.....	4
1.3 КОМПЛЕКТНОСТЬ.....	9
1.4 СОСТАВ СЧЁТЧИКА.....	9
1.5 УСТРОЙСТВО И РАБОТА СЧЁТЧИКА.....	9
1.6 МАРКИРОВКА И ПЛОМБИРОВАНИЕ.....	10
1.7 УПАКОВКА.....	11
2 ИСПОЛЬЗОВАНИЕ ПО НАЗНАЧЕНИЮ.....	11
2.1 ЭКСПЛУАТАЦИОННЫЕ ОГРАНИЧЕНИЯ.....	11
2.2 ПОДГОТОВКА СЧЁТЧИКА К ИСПОЛЬЗОВАНИЮ.....	11
2.3 ЭКСПЛУАТАЦИЯ.....	12
2.4 ПРОСМОТР ПАРАМЕТРОВ СЧЁТЧИКОВ УЗРВ.....	12
2.4 ПРОСМОТР ПАРАМЕТРОВ СЧЁТЧИКОВ УЗРВ-01.....	13
3 ТЕХНИЧЕСКОЕ ОБСЛУЖИВАНИЕ СЧЁТЧИКОВ.....	15
3.1 ОБЩИЕ УКАЗАНИЯ.....	15
3.2 ТЕХНИЧЕСКОЕ ОБСЛУЖИВАНИЕ СЧЁТЧИКОВ.....	15
3.3 ПЕРЕЧЕНЬ ВОЗМОЖНЫХ НЕИСПРАВНОСТЕЙ.....	15
3.4 ПОВЕРКА СЧЁТЧИКОВ.....	15
4 УСЛОВИЯ ХРАНЕНИЯ И ТРАНСПОРТИРОВАНИЯ.....	15
5 ГАРАНТИЙНЫЕ ОБЯЗАТЕЛЬСТВА.....	15
6 СВЕДЕНИЯ ОБ ИЗГОТОВИТЕЛЕ.....	16
7 СВЕДЕНИЯ О РЕКЛАМАЦИЯХ.....	16
Приложение А. Габаритные и присоединительные размеры.....	17
Приложение Б. Возможные варианты расположения счётчиков при монтаже.....	19
Приложение В. Пример монтажа и пломбирования узла учёта.....	20
Талон на гарантийный ремонт.....	21

Настоящее руководство по эксплуатации (в дальнейшем – РЭ) является документом, удостоверяющим гарантированные изготовителем основные параметры и технические характеристики счётчиков воды ультразвуковых УЗРВ. РЭ позволяет ознакомиться с их устройством и принципом работы, а также устанавливает правила эксплуатации.

Счётчики изготовлены в соответствии с ТУ 26.51.63-012-06469904-2022 и соответствуют всем требованиям российских и европейских стандартов.

Перед началом эксплуатации счётчика или при поступлении его на хранение следует внимательно ознакомиться с настоящим РЭ, проверить комплектность поставки, проверить сохранность и сроки действия пломб.

## 1 ОПИСАНИЕ И РАБОТА СЧЁТЧИКОВ

### 1.1 НАЗНАЧЕНИЕ

Счётчики УЗРВ – ультразвуковые универсальные цифровые.

В состав счётчика входят:

- ультразвуковой первичный преобразователь расхода (ППР);
- вторичный преобразователь – электронный блок (ЭБ) с индикацией и регистрацией измеряемых параметров.

Счётчики с условным диаметром DN 15 ÷ 250 мм поставляются с ППР, состоящим из измерительного участка (ИУ), в который смонтированы пьезоэлектрические преобразователи (ПЭП).

В зависимости от модификации счётчики имеют компактное и настенное исполнение ЭБ. ЭБ может располагаться отдельно от ИУ. Связь с ПЭП осуществляется с помощью радиочастотного кабеля длиной до 150 м (по заказу – до 250 м).

Первичный преобразователь имеет следующие исполнения:

- осевого типа (для трубопроводов диаметром от 15 до 40 мм);
- полнопроходный однолучевой без формирователя потока с одним акустическим каналом (для трубопроводов диаметром от 50 до 250 мм).

ЭБ может быть оснащён импульсным, токовым или частотным выходами и последовательным цифровым интерфейсом для передачи измерительной информации.

Рабочая среда – вода или другая взрывобезопасная жидкость, протекающая в полностью заполненных трубопроводах с объёмным содержанием нерастворённого воздуха до 1 % или взвешенных частиц до 2 %, температурой от +0,1 до +150 °С (для счётчиков жидкости низкой и высокой температуры). Рабочее давление в трубопроводе – не более 1,6 МПа.

Счётчики УЗРВ выпускаются в двух модификациях, различающихся внешним видом и программным обеспечением:

- УЗРВ (счётчики DN 15÷250);
- УЗРВ-01 (счётчики DN 15÷200).

Счётчики являются программируемым средством измерения.

Счётчики относятся к восстанавливаемым, ремонтируемым, многофункциональным изделиям.

Режим работы счётчика – 24 часа в сутки.

Пример снятия показаний со счётчика воды показан на рисунке 1.

Цифры до разделительной отметки (запятой) указывают количество измеренной воды в метрах кубических, последующие две цифры – десятые и сотые доли метров кубических.

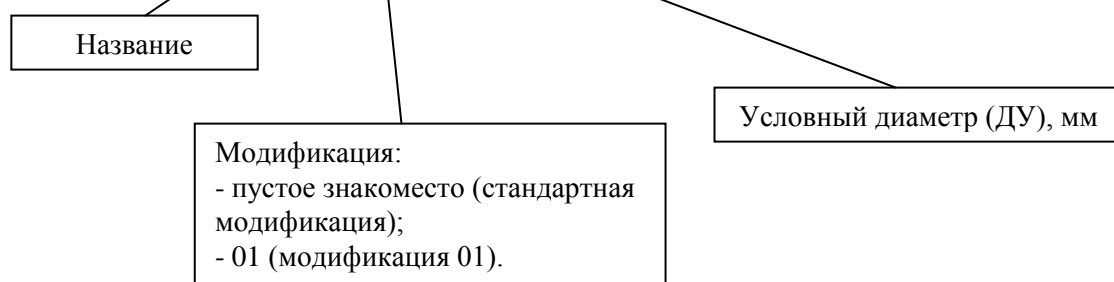


Рисунок 1. Дисплей счётчика УЗРВ-32

На рисунке 1 показан дисплей счётчика воды УЗРВ-32. Показания счётчика и измеренный объём составляют  $0,32 \text{ м}^3$ .

Запись обозначения счётчика при заказе и в документации другой продукции, в которой он может быть использован, должна иметь вид:

**Счётчик воды УЗРВ - XX - XXX**



Пример записи счётчика при заказе и в другой продукции, в которой он может быть применён:

- Счётчик воды стандартной модификации Ду 25 – **УЗРВ-25 ТУ 26.51.63-012-06469904-2022;**
- Счётчик воды модификации 01 Ду 150 – **УЗРВ-01-150 ТУ 26.51.63-012-06469904-2022.**

## 1.2 ТЕХНИЧЕСКИЕ ХАРАКТЕРИСТИКИ

1.2.1 Основные метрологические и технические характеристики счётчиков воды УЗРВ указаны в таблицах 1-4.

Таблица 1.1. Основные метрологические характеристики счётчиков УЗРВ DN 15-40

Наименование параметра	Значение параметра				
Условный диаметр, мм	15	20	25	32	40
Диапазон температур измеряемой среды счётчиков, °С	от +0,1 до +150				
Расход для счётчиков воды класса В, м <sup>3</sup> /ч					
- наименьший $Q_{\min}$	0,010	0,016	0,025	0,040	0,064
- переходный $Q_t$	0,016	0,025	0,040	0,064	0,102
- номинальный $Q_n$	1,5	2,5	3,5	6,0	10,0
- наибольший $Q_{\max}$	3	5	7	12	20
Порог чувствительности, м <sup>3</sup> /ч, не более	0,002	0,002	0,003	0,005	0,005
Расход для счётчиков воды класса С, м <sup>3</sup> /ч					
- наименьший $Q_{\min}$	0,006	0,010	0,016	0,025	0,040
- переходный $Q_t$	0,010	0,016	0,025	0,040	0,064
- номинальный $Q_n$	1,5	2,5	3,5	6,0	10,0
- наибольший $Q_{\max}$	3	5	7	12	20
Порог чувствительности, м <sup>3</sup> /ч, не более	0,002	0,002	0,003	0,005	0,005
Цена импульса, л./имп.	1	1	1	1	10
Потеря давления при наибольшем расходе, МПа	≤0,02				
Пределы допускаемой относительной погрешности измерений объёма воды, %:					
- в диапазоне $Q_{\min} \leq Q < Q_t$	±5				
- в диапазоне $Q_t \leq Q \leq Q_{\max}$	±2				
Максимальное рабочее давление, МПа	1,6				
Средняя наработка на отказ, ч	50000				

Таблица 1.2. Основные технические характеристики счётчиков УЗРВ DN 15-40

Наименование параметра	Значение параметра				
Условный диаметр, мм	15	20	25	32	40
Наибольшее значение объёма, отображаемое на дисплее счётчика, м <sup>3</sup>	99999,999				
Наименьшая цена деления, м <sup>3</sup>	0,0000001				
Тип дисплея	LCD, 8 цифр				
Питание	Литиевая батарея 5 В				
Время работы батареи, лет, не менее	6				
Системы интерфейса	M-BUS, RS485, импульсный выход				
Почасовой архив, сут.	45				
Присоединение к трубопроводу	резьбовое				
	¾"	1"	1¼"	1½"	2"
Класс защиты по ГОСТ 14254	IP65 (по заказу – IP68)				
Габаритные размеры счётчиков, мм, не более:					
– длина	110	130	160	180	200
– ширина	102	102	102	102	102
– высота	80	90	100	110	120
Масса, кг, не более	0,9	0,97	0,98	1	1,52
Средний срок службы счётчиков, лет, не менее	12				

Таблица 2.1. Основные метрологические характеристики счётчиков УЗРВ DN 50-250

Наименование параметра	Значение параметра							
	50	65	80	100	125	150	200	250
Условный диаметр, мм	50	65	80	100	125	150	200	250
Диапазон температур измеряемой среды счётчиков, °С	от +0,1 до +150							
Расход для счётчиков воды, м <sup>3</sup> /ч								
- наименьший $Q_{\min}$	0,16	0,25	0,39	0,62	0,78	0,93	2,50	3,15
- переходный $Q_t$	0,20	0,32	0,50	0,80	1,28	2,0	3,2	5,04
- номинальный $Q_{\text{ном}}$	45	60	120	150	250	312	500	600
- наибольший $Q_{\max}$	60	90	240	300	500	500	1000	1200
Порог чувствительности, м <sup>3</sup> /ч, не более	0,018	0,024	0,036	0,060	0,090	0,120	0,300	0,378
Цена импульса, л/имп.	10	10	10	100	100	100	100	100 (1000)
Потеря давления при наибольшем расходе, МПа	≤0,02							
Пределы допускаемой относительной погрешности измерений объёма воды, %:								
- в диапазоне $Q_{\min} \leq Q < Q_t$	±5							
- в диапазоне $Q_t \leq Q \leq Q_{\max}$	±2							
Максимальное рабочее давление, МПа	1,6							
Средняя наработка на отказ, ч	50000							

Таблица 2.2. Основные технические характеристики счётчиков УЗРВ DN 50-250

Наименование параметра	Значение параметра							
	50	65	80	100	125	150	200	250
Условный диаметр, мм	50	65	80	100	125	150	200	250
Наибольшее значение объёма, отображаемое на дисплее счётчика, м <sup>3</sup>	99999,999							
Наименьшая цена деления, м <sup>3</sup>	0,0000001							
Тип дисплея	LCD, 8 цифр							
Питание	Литиевая батарея 5 В							
Время работы батареи, лет, не менее	6							
Системы интерфейса	M-BUS, RS485, импульсный выход							
Почасовой архив, сут.	45							
Присоединение к трубопроводу	фланцевое							
Класс защиты по ГОСТ 14254	IP65 (по заказу – IP68)							
Габаритные размеры счётчиков воды, мм, не более								
- длина	200	200	225	250	250	300	350	450
- ширина	165	185	200	220	220	285	340	405
- высота	180	200	280	280	280	360	415	550
Масса, кг, не более	7,1	9,3	11,5	13,6	18,5	28,2	37,5	72
Средний срок службы счётчиков, лет, не менее	12							

Таблица 3.1. Основные метрологические характеристики счётчиков воды УЗРВ-01 DN 15-40.

Наименование параметра	Значение параметра				
Условный диаметр, мм	15	20	25	32	40
Диапазон температур измеряемой среды счётчиков, °С	от +0,1 до +150				
Расход для счётчиков воды класса В, м <sup>3</sup> /ч					
- наименьший $Q_{\min}$	0,015	0,025	0,035	0,060	0,100
- переходный $Q_t$	0,023	0,038	0,053	0,090	0,150
- номинальный $Q_n$	1,5	2,5	3,5	6,0	10,0
- наибольший $Q_{\max}$	3	5	7	12	20
Порог чувствительности, м <sup>3</sup> /ч, не более	0,003	0,005	0,007	0,012	0,020
Расход для счётчиков воды класса С, м <sup>3</sup> /ч					
- наименьший $Q_{\min}$	0,006	0,010	0,016	0,025	0,040
- переходный $Q_t$	0,010	0,016	0,025	0,040	0,064
- номинальный $Q_n$	1,5	2,5	3,5	6,0	10,0
- наибольший $Q_{\max}$	3	5	7	12	20
Порог чувствительности, м <sup>3</sup> /ч, не более	0,002	0,003	0,005	0,008	0,013
Цена импульса, л./имп.	1	1	1	1	10
Потеря давления при наибольшем расходе, МПа	≤0,02				
Пределы допускаемой относительной погрешности измерений объёма воды, %:					
- в диапазоне $Q_{\min} \leq Q < Q_t$	±5				
- в диапазоне $Q_t \leq Q \leq Q_{\max}$	±2				
Максимальное рабочее давление, МПа	1,6				
Средняя наработка на отказ, ч	50000				

Таблица 3.2. Основные технические характеристики счётчиков воды УЗРВ-01 DN 15-40.

Наименование параметра	Значение параметра				
Условный диаметр, мм	15	20	25	32	40
Наибольшее значение объёма, отображаемое на дисплее счётчика, м <sup>3</sup>	99999,999				
Наименьшая цена деления, м <sup>3</sup>	0,0000001				
Тип дисплея	LCD, 8 цифр				
Питание	Литиевая батарея 5 В				
Время работы батареи, лет, не менее	6				
Системы интерфейса	M-BUS, RS485, импульсный выход, LoRaWan, NB-IoT				
Почасовой архив, сут.	184				
Присоединение к трубопроводу	резьбовое				
	¾"	1"	1¼"	1½"	2"
Класс защиты по ГОСТ 14254	IP65 (по заказу – IP68)				
Габаритные размеры счётчиков, мм, не более:					
- длина	110	130	160	180	200
- ширина	102	102	102	102	102
- высота	80	90	100	110	120
Масса, кг, не более	0,9	0,97	0,98	1	1,52
Средний срок службы счётчиков, лет, не менее	12				

Таблица 4.1. Основные метрологические характеристики счётчиков воды УЗРВ-01 DN 50-200.

Наименование параметра	Значение параметра						
	50	65	80	100	125	150	200
Условный диаметр, мм	50	65	80	100	125	150	200
Диапазон температур измеряемой среды счётчиков, °С	от +0,1 до +150						
Расход для счётчиков воды, м <sup>3</sup> /ч							
- наименьший $Q_{\min}$	0,27	0,36	0,60	0,90	1,35	1,80	4,0
- переходный $Q_t$	0,9	1,0	1,0	1,8	2,0	4,0	6,0
- номинальный $Q_{\text{ном}}$	45	60	120	150	250	250	500
- наибольший $Q_{\max}$	60	90	240	300	500	500	1000
Порог чувствительности, м <sup>3</sup> /ч, не более	0,054	0,072	0,126	0,180	0,270	0,360	0,900
Цена импульса, л/имп.	10	10	10	100	100	100	100
Потеря давления при наибольшем расходе, МПа	≤0,02						
Пределы допускаемой относительной погрешности измерений объёма воды, %:							
- в диапазоне $Q_{\min} \leq Q < Q_t$	±5						
- в диапазоне $Q_t \leq Q \leq Q_{\max}$	±2						
Максимальное рабочее давление, МПа	1,6						
Средняя наработка на отказ, ч	50000						

Таблица 4.2. Основные технические характеристики счётчиков воды УЗРВ-01 DN 50-200.

Наименование параметра	Значение параметра						
	50	65	80	100	125	150	200
Условный диаметр, мм	50	65	80	100	125	150	200
Наибольшее значение объёма, отображаемое на дисплее счётчика, м <sup>3</sup>	99999,999						
Наименьшая цена деления, м <sup>3</sup>	0,0000001						
Тип дисплея	LCD, 8 цифр						
Питание	Литиевая батарея 5 В						
Время работы батареи, лет, не менее	6						
Системы интерфейса	M-BUS, RS485, импульсный выход, LoRaWan, NB-IoT						
Почасовой архив, сут.	184						
Присоединение к трубопроводу	фланцевое						
Класс защиты по ГОСТ 14254	IP65 (по заказу – IP68)						
Габаритные размеры счётчиков воды, мм, не более							
- длина	200	200	225	250	250	300	350
- ширина	165	185	200	220	250	285	340
- высота	190	200	280	280	280	360	415
Масса, кг, не более	7,1	9,3	11,5	13,6	18,5	28,2	37,5
Средний срок службы счётчиков, лет, не менее	12						

**Примечания:**

1. Под наименьшим расходом  $Q_{\min}$  понимается расход, на котором счётчик имеет относительную погрешность ±5 % и ниже которого относительная погрешность не нормируется.
2. Под переходным расходом  $Q_t$  понимается расход, на котором счётчик имеет погрешность ±2 %, а ниже которого ±5 %.
3. Под номинальным расходом  $Q_n$  понимается расход, при котором счётчик может работать непрерывно в течение длительного времени.
4. Под наибольшим расходом  $Q_{\max}$  понимается расход, при котором счётчик может работать не более 1-го часа в сутки.
5. Под порогом чувствительности понимается расход, при котором начинается формирование ультразвукового сигнала.

1.2.2 Пределы допускаемой относительной погрешности счётчиков не должны превышать:

$\pm 5\%$  в диапазоне расходов от  $Q_{\min}$  до  $Q_t$  (исключая);

$\pm 2\%$  в диапазоне расходов от  $Q_t$  до  $Q_{\max}$  (включая).

1.2.3 Средний срок службы счётчиков – не менее 12 лет.

По истечении срока службы корпуса счётчиков подлежат вторичной переработке.

1.2.4 Габаритные и присоединительные размеры счётчиков должны соответствовать размерам, указанным в таблице 1 и Приложении А.

### 1.3 КОМПЛЕКТНОСТЬ

В комплект поставки входят:

- счётчик воды	1 шт.
- руководство по эксплуатации	1 экз.
- паспорт	1 экз.
- упаковка	1 шт.

Присоединители для счётчиков DN 15-40 (ниппель – 2 шт., гайка накидная – 2 шт., прокладка – 2 шт.) и фланцы для счётчиков DN 50-250 в комплект поставки не входят и комплектуются по отдельному заказу.

### 1.4 СОСТАВ СЧЁТЧИКА

1.4.1 Счётчики состоят из ультразвукового первичного преобразователя расхода (ППР) и вторичного преобразователя – электронного блока (ЭБ) с индикацией данных по объёму и расходу.

1.4.2 Счётчики DN от 15 до 40 мм поставляются с ППР, состоящим из измерительного участка (ИУ), в который монтируется одна или две пары пьезоэлектрических преобразователей расхода (ПЭП).

1.4.4 Счётчики имеют компактное и настенное исполнение ЭБ. При компактном исполнении ЭБ конструктивно выполнен как единое целое с ППР. Для настенного исполнения ЭБ располагается отдельно от ИУ. Связь с ПЭП осуществляется с помощью радиочастотного кабеля длиной до 150 м (по заказу – до 250 м).

### 1.5 УСТРОЙСТВО И РАБОТА СЧЁТЧИКА

1.5.1 Принцип действия ультразвукового расходомера основан на сносе ультразвуковой волны движущимся потоком жидкости, что приводит к изменению времени распространения ультразвукового сигнала от одного датчика (ПЭП) к другому. По потоку жидкости при увеличении её скорости время распространения сигнала уменьшается, а против потока жидкости – время возрастает.

Электронный блок вырабатывает электрические импульсы, которые поочередно подаются на пьезоэлектрические преобразователи. Эти импульсы преобразуются в ультразвуковые сигналы, которые после прохождения контролируемой среды, попадают на противоположные ПЭП и преобразуются вновь в электрические импульсы. ЭБ принимает данные импульсы, измеряет их полное время распространения и по их значениям вычисляет значение расхода в трубопроводе ( $\text{м}^3/\text{ч}$ ).

Результаты измерений выводятся на жидкокристаллический индикатор при нажатии оператором кнопки на лицевой панели прибора.

1.5.2 Кроме измерения расхода и объёма, прибор производит подсчёт времени исправной работы. Для определения неисправностей прибор тестирует амплитуду принимаемых сигналов, характер изменения и значение измеряемой величины. При этом обнаруживаются: неисправность ПЭП и линий связи (при низком уровне сигнала), а также сбой, вызванные большим загрязнением жидкости или большим содержанием в ней газовых включений.

1.5.3 Скорость жидкости, усреднённая вдоль ультразвукового луча, определяется по формуле:

$$v = \frac{c^2}{2 \cdot n \cdot D \cdot \text{tg}\theta} \cdot [(T_{\text{П2}} - T_{\text{П1}}) - dT_0],$$

где:

$c$  – скорость распространения ультразвукового сигнала в неподвижной жидкости;

$D$  – внутренний диаметр трубопровода;

$\theta$  – угол между направлением распространения ультразвукового сигнала и плоскостью, перпендикулярной оси трубопровода;

$T_{П1}$ ,  $T_{П2}$  – полное время прохождения сигнала по каналу измерения (ППР, кабели связи, оба ПЭП, жидкость) при распространении ультразвукового сигнала по и против потока соответственно;

$dT_0$  – разность времени прохождения сигнала при неподвижной жидкости (смещение нуля расходомера);

$n$  – коэффициент, зависящий от установки ПЭП:

$n=1$  – при установке ПЭП Z-образно;

$n=2$  – при установке ПЭП V-образно.

Значение расхода вычисляется в соответствии с выражением:

$$Q = \frac{\pi \cdot D^2}{4} \cdot v \cdot K_r,$$

где  $K_r = v_{cp}/v$  – гидродинамический коэффициент.

Гидродинамический коэффициент представляет собой отношение средней скорости потока жидкости в трубопроводе к скорости потока жидкости  $v$ , усреднённой вдоль ультразвукового луча. Он вычисляется на основе введённых значений шероховатости стенок трубопровода, вязкости контролируемой жидкости, внутреннего диаметра трубопровода, измеренного значения скорости потока.

Объём жидкости  $V$  за интервал времени  $T$  определяется в соответствии с формулой:

$$V = \int_0^T Q(t) \cdot dt.$$

Изменение скорости распространения ультразвукового сигнала в рабочей жидкости, связанное с изменением температуры, давления и/или состава жидкости, ввиду неизменной длины акустического тракта, учитывается в приборе путём определения полусуммы времени прохождения ультразвукового сигнала расстояния между ПЭП по и против потока  $\Sigma T$ :

$$\Sigma T = \frac{T_1 + T_2}{2}.$$

1.5.4 Для архивного исполнения вся измерительная информация каждый час, сутки и месяц записывается в энергонезависимую память. Запись производится по сигналам встроенных часов реального времени. Установка астрономического времени производится, как правило, с компьютера. Текущее время устанавливается при выпуске из производства или при вводе прибора в эксплуатацию. Для исключения сбоев часов при отключении напряжения питания архивные приборы снабжаются резервным питанием (аккумуляторами).

## 1.6 МАРКИРОВКА И ПЛОМБИРОВАНИЕ

1.6.1 Маркировка счётчиков воды размещается на лицевой панели электронного блока (ЭБ) и измерительного участка (ИУ).

1.6.2 Маркировка ЭБ должна содержать:

- условное обозначение счётчика;
- товарный знак предприятия-изготовителя;
- заводской номер счётчика;
- температуру измеряемой среды;
- максимальное рабочее давление в МПа;
- верхний и нижний пределы измерения ( $m^3/ч$ );
- знак госреестра согласно Приказу Минпромторга 2905 от 28.08.2020;
- год выпуска;

- степень защиты IP.

1.6.3 Маркировка ИУ должна содержать:

- диаметр условного прохода (DN);
- стрелку направления потока.

1.6.4 Пломбирование

Для защиты от несанкционированного доступа к устройству, отключающему запись настроечных коэффициентов в энергонезависимую память, представитель ОТК предприятия и поверитель пломбуют экран измерительной платы и окно доступа к переключателю «Запись в память».

## 1.7 УПАКОВКА

1.7.1 Эксплуатационная документация должна быть помещена в пакет из полиэтиленовой плёнки по ГОСТ 10354-82.

1.7.2 Транспортная тара – картонная коробка или ящик.

1.7.3 На коробку (ящик) с прибором должны наноситься манипуляционные знаки «Верх, не кантовать», «Осторожно, хрупкое».

1.7.4 Масса счётчика с упаковкой не должна превышать более чем на 10 килограмм массу счётчика.

## 2 ИСПОЛЬЗОВАНИЕ ПО НАЗНАЧЕНИЮ

### 2.1 ЭКСПЛУАТАЦИОННЫЕ ОГРАНИЧЕНИЯ

- Счётчики устанавливаются в отапливаемых помещениях или специальных павильонах с температурой окружающего воздуха от +5 до +50 °С и относительной влажностью не более 95 % (при исполнении IP68 – 100 %).
- Ограничения по монтажу счётчика указаны в разделе «Монтаж счётчика».
- Эксплуатация счётчика на максимальном расходе допускается не более 1 ч в сутки.
- Не допускается превышение максимальной температуры воды для счётчиков – 150 °С.

### 2.2 ПОДГОТОВКА СЧЁТЧИКА К ИСПОЛЬЗОВАНИЮ

2.2.1 Указание мер безопасности

Для обеспечения безопасности работы категорически запрещается:

- использовать счётчики на параметрах, превышающих указанные в таблицах 1-4;
- производить работы по устранению дефектов при наличии давления воды в трубопроводе;
- для исключения попадания во внутренние полости счётчика загрязнений подводящий трубопровод тщательно очистить от песка, окалина и других частиц.

**Внимание! При приварке монтажных частей категорически запрещается использовать счётчик воды в качестве монтажного приспособления.**

2.2.2 Подготовка к работе

Перед монтажом счётчика необходимо выполнить следующие требования:

- счётчик извлечь из упаковочной коробки и проверить комплектность по паспорту;
- провести внешний осмотр счётчика и убедиться в целостности корпуса и индикаторного устройства;
- проверить наличие знака поверки и соответствие заводского номера в прилагаемом паспорте и на приборе.

2.2.3 Монтаж счётчика.

2.2.3.1 Счётчики УЗРВ размещают на трубопроводах холодной или горячей вводы, на вводах в здания или в отдельных помещениях.

К счётчикам должен быть обеспечен свободный доступ для осмотра в любое время года. Место установки счётчика должно гарантировать его эксплуатацию без возможных механических повреждений.

Установка счётчиков в помещениях, подверженных резким перепадам температуры и давления, в холодных помещениях при температуре менее +5 °С и в помещениях с влажностью более 95 % не допускается.

2.2.3.2 При монтаже счётчика должны быть соблюдены следующие обязательные условия:

- установку осуществляют таким образом, чтобы счётчик всегда был заполнен водой;
- монтаж счётчиков воды производят на горизонтальном или вертикальном участке трубопровода (согласно Приложению Б);
- при установке счётчика после отводов, запорной арматуры, переходников, фильтров и других устройств непосредственно **перед счётчиком необходимо предусмотреть прямой участок трубопровода длиной не менее 5 DN, а за счётчиком – не менее 3 DN, где DN – условный диаметр счётчика**. При нарушении условий монтажа появляется дополнительная погрешность счётчика;
- счётчик должен быть расположен так, чтобы направление, указанное стрелкой на корпусе счётчика, совпадало с направлением потока воды в трубопроводе;
- перед установкой счётчика трубопровод обязательно промыть, чтобы удалить из него загрязнения и посторонние тела;
- присоединение счётчика к трубопроводу с большим или меньшим диаметром, чем условный диаметр счётчика, производится при помощи переходников, устанавливаемых вне зоны прямолинейных участков;
- на случай ремонта или замены счётчика перед прямым участком до счётчика и после прямого участка трубопровода после счётчика установить запорную арматуру (вентили, задвижки, клапаны), а также спускники для слива отключаемого участка, которые монтируются вне зоны прямых участков.

2.2.3.3 Перед счётчиком, после запорной арматуры вне зоны прямолинейного участка, рекомендуется устанавливать фильтры. Примеры монтажа и пломбирования узла учёта приведены в Приложениях В, Г.

2.2.3.4 Не допускают установку счётчика на расстоянии менее 2-х метров от устройств, создающих вокруг себя мощное магнитное поле (например, силовых трансформаторов).

## 2.3 ЭКСПЛУАТАЦИЯ

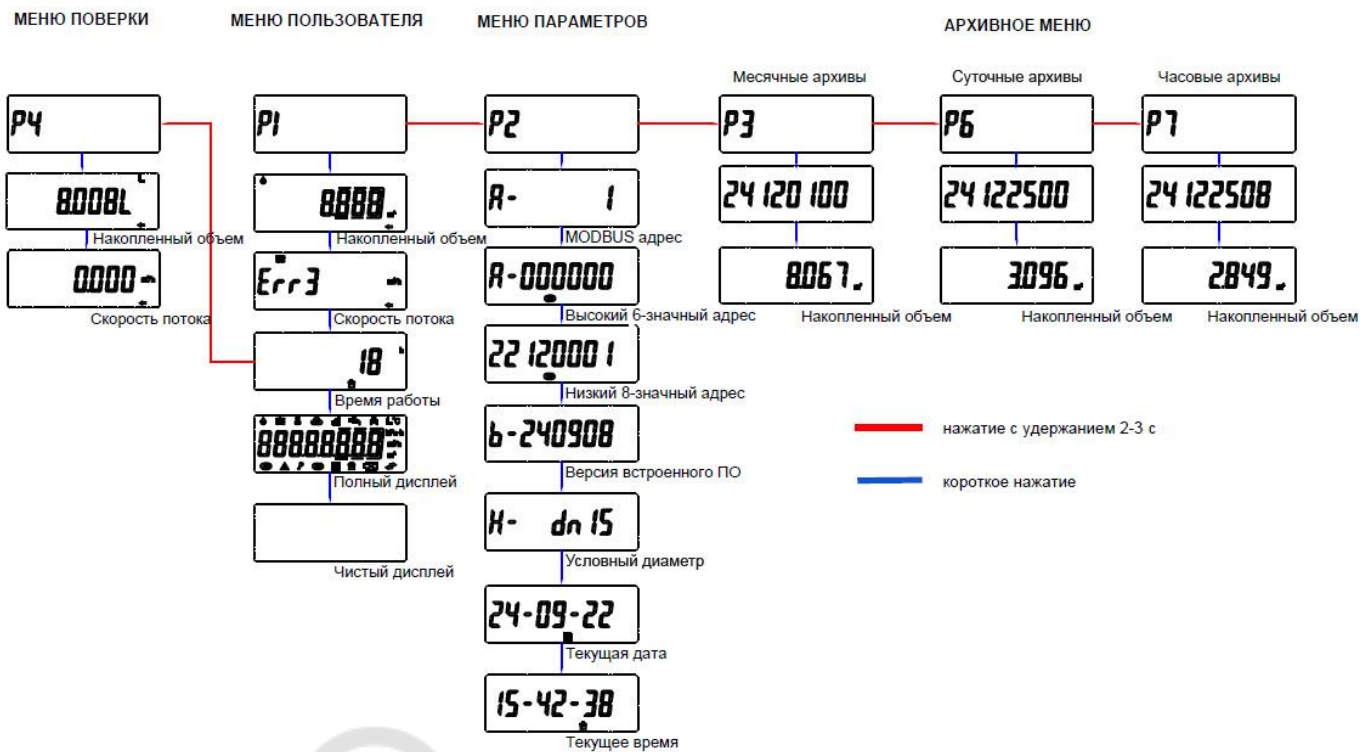
2.3.1 При эксплуатации необходимо соблюдать следующие основные условия, обеспечивающие нормальную работу счётчика:

- При пуске счётчика во избежание повышенной вибрации и гидравлических ударов заполнение счётчика водой необходимо производить плавно. Перед началом работы кратковременным пропуском воды из счётчика удаляют воздух.
- Необходим правильный выбор места установки и соблюдение требований правил монтажа счётчика на трубопроводе.
- При заметном снижении расхода воды при постоянном напоре в трубопроводе необходимо прочистить входной фильтр от засорения. Очистку фильтра рекомендуется производить не реже 1-го раза в 6 месяцев.

## 2.4 ПРОСМОТР ПАРАМЕТРОВ СЧЁТЧИКОВ УЗРВ

2.4.1 Главное меню

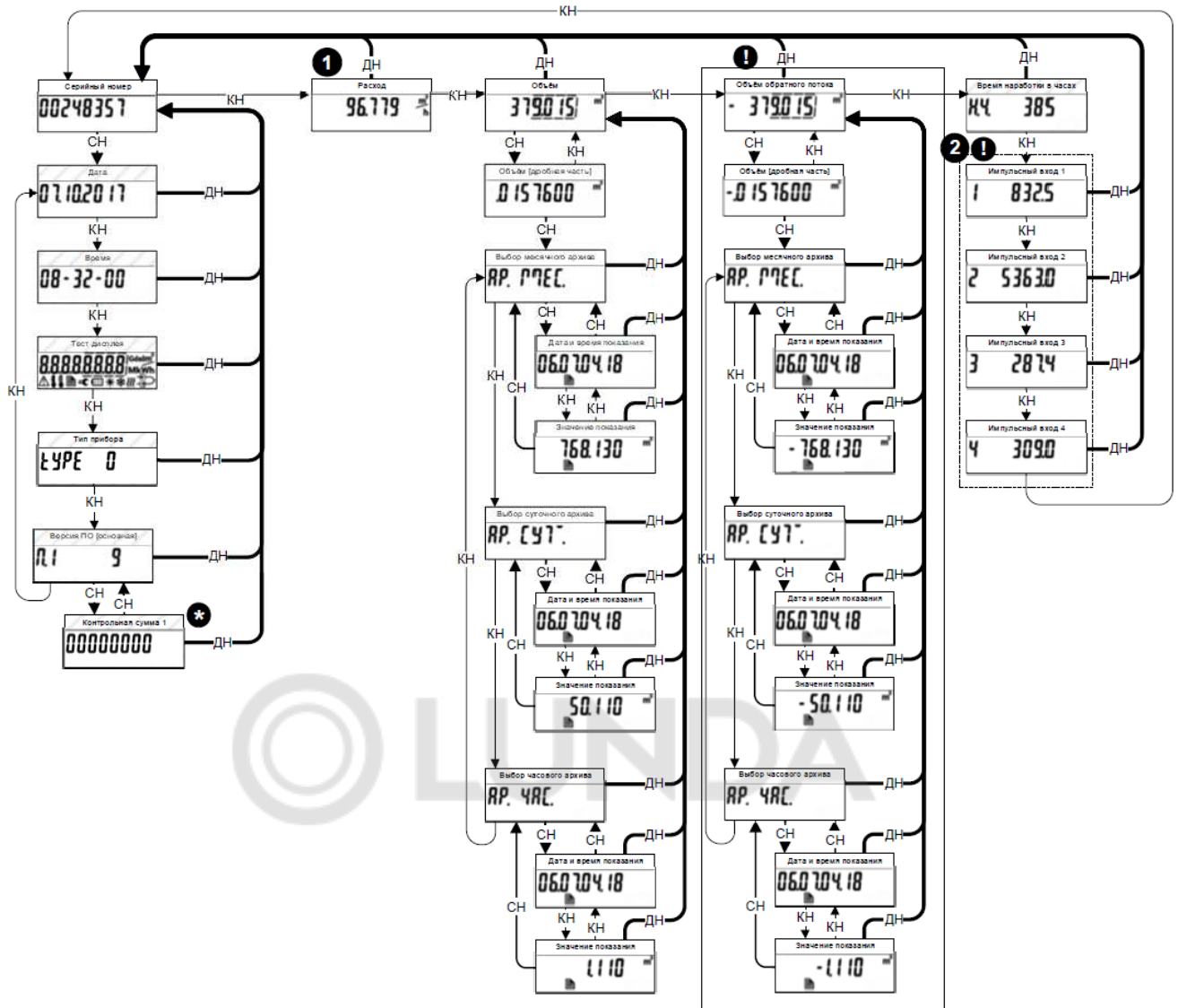
Структура меню счётчиков УЗРВ выглядит следующим образом:



- Длительное нажатие на кнопку (в течение 2-3 с)
- Кратковременное нажатие на кнопку

## 2.5 ПРОСМОТР ПАРАМЕТРОВ СЧЁТЧИКОВ УЗРВ-01

Структура меню счётчиков УЗРВ-01 выглядит следующим образом:



Обозначения на схеме:

Символ	Обозначение
	Значения контрольной суммы: 8E40A5F2 – без интерфейсов / импульсный выход / интерфейсы M-Bus, RS-485 4F135A7B – радиовыход NB-IoT C42AD38E – радиовыход LoRaWan
	При бездействии кнопки в течение 60 с происходит автоматический переход к пункту “объём”
	Штрихом выделены пункты объёмов по импульсным входам
	Может отсутствовать в зависимости от модификации прибора
	Короткое нажатие на кнопку продолжительностью не более 0,7 с
	Среднее нажатие на кнопку продолжительностью от 0,7 до 2,5 с
	Длинное нажатие на кнопку продолжительностью более 2,5 с

## 3 ТЕХНИЧЕСКОЕ ОБСЛУЖИВАНИЕ СЧЁТЧИКОВ

### 3.1 ОБЩИЕ УКАЗАНИЯ

#### 3.1.1 Условия эксплуатации:

- температура окружающего воздуха от +5 до +50 °С;
- относительная влажность не более 95 % (при исполнении IP68 – 100 %).

#### 3.1.2 Не реже одного раза в месяц производится осмотр счётчика.

### 3.2 ТЕХНИЧЕСКОЕ ОБСЛУЖИВАНИЕ СЧЁТЧИКОВ

3.2.1 При соблюдении условий эксплуатации приборы с сетевым питанием не требуют специального обслуживания.

3.2.2 При эксплуатации приборов с автономным питанием необходимо вести учёт времени работы гальванических элементов и по истечении гарантированного срока их службы производить замену элементов питания.

### 3.3 ПЕРЕЧЕНЬ ВОЗМОЖНЫХ НЕИСПРАВНОСТЕЙ

Таблица 5. Возможные неисправности и способы их устранения

Наименование неисправностей, внешнее проявление и дополнительные признаки	Вероятная причина	Методы устранения
1. Вода не проходит через счётчик	Засорился фильтр	Вскрыть фильтр, очистить и промыть его. Установить фильтр на место.
2. Вода проходит через счётчик (прослушивается шум текущей воды), а на LCD-индикаторе не отображаются изменения	Поломка роторного или счётного механизма	Устранение неисправности производится на предприятии-изготовителе (если не истёк гарантийный срок) или специализированным ремонтным предприятием

### 3.4 ПОВЕРКА СЧЁТЧИКОВ

Поверка производится при выпуске из производства, по прошествии межповерочного интервала и после ремонта в соответствии с документом ГОСТ Р 8.1012-2022 «Государственная система обеспечения единства измерений. Счётчики воды. Методика поверки».

**Межповерочный интервал счётчиков – 6 лет.**

## 4 УСЛОВИЯ ХРАНЕНИЯ И ТРАНСПОРТИРОВАНИЯ

4.1 Счётчики должны храниться в упаковке предприятия-изготовителя согласно условиям хранения 3 по ГОСТ 15150-69.

Воздух в помещении, в котором хранятся счётчики, не должен содержать коррозионно-активных веществ.

4.2 Транспортирование счётчиков должно соответствовать условиям 5 по ГОСТ 15150-69.

## 5 ГАРАНТИЙНЫЕ ОБЯЗАТЕЛЬСТВА

5.1 Изготовитель гарантирует соответствие счётчика требованиям ТУ 26.51.63-012-06469904-2022 при соблюдении условий транспортирования, хранения, монтажа и эксплуатации.

5.2 Гарантийный срок эксплуатации – в течение 2 лет с даты выпуска. Дата реализации – по счёту-фактуре ООО «Водомер».

5.3 Изготовитель обязан безвозмездно заменить или отремонтировать счётчик, если в течение гарантийного срока потребителем будет обнаружено несоответствие требованиям технических

условий. При этом безвозмездная замена или ремонт счётчика должны производиться предприятием-изготовителем при условии соблюдения потребителем правил хранения, транспортирования, монтажа и эксплуатации, указанных в настоящем «Руководстве по эксплуатации».

5.4 Изготовитель может отказать в гарантийном ремонте в случае:

- наличия механических повреждений, дефектов, вызванных несоблюдением правил эксплуатации, транспортировки и хранения;
- нарушения сохранности заводских гарантийных пломб;
- самостоятельного ремонта или изменения внутреннего устройства счётчика;
- если изменён, стёрт, удалён или неразборчив серийный номер изделия;
- случайного повреждения счётчика со стороны Покупателя;
- дефектов, вызванных стихийными бедствиями (пожаром и т.п.).

Претензии принимаются только при наличии **паспорта** и заполненного талона на гарантийный ремонт.

Транспортировка неисправного изделия осуществляется Покупателем.

**Изделие, передаваемое для гарантийного ремонта, должно быть очищено от загрязнений!**

**Внимание!** Перед запуском изделия в эксплуатацию внимательно ознакомьтесь с Руководством по эксплуатации. Нарушение требований этого документа влечёт за собой прекращение гарантийных обязательств перед Покупателем.

## 6 СВЕДЕНИЯ ОБ ИЗГОТОВИТЕЛЕ

Изготовитель: ООО «Водомер»

Адрес: 141002, Московская обл., г. Мытищи, ул. Колпакова, д. 2, к. 14, оф. 63.

Тел.: (495) 407-06-94.

<http://vodomer.ru/>

## 7 СВЕДЕНИЯ О РЕКЛАМАЦИЯХ

7.1 Изготовитель не принимает рекламации, если счётчик вышел из строя по вине потребителя из-за неправильной эксплуатации и несоблюдения указаний, приведённых в «Руководстве по эксплуатации», а также нарушения условий транспортирования транспортными организациями.

По всем вопросам, связанным с качеством счётчиков, гарантийного и послегарантийного ремонта, следует обращаться по адресу:

**141002, Московская обл., г. Мытищи, ул. Колпакова, д. 2, к. 14, оф. 63.**

**Тел.: (495) 407-06-94.**

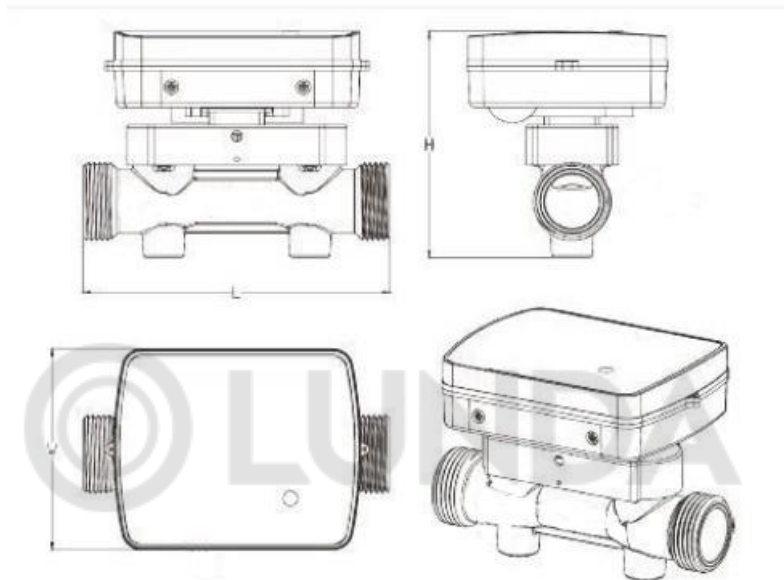
7.2 Учёт предъявленных рекламаций

Дата предъявления рекламации	Краткое содержание рекламации	Меры, принятые по рекламации

**Приложение А**  
(справочное)

**Габаритные и присоединительные размеры**

**СЧЁТЧИКИ ВОДЫ УЛЬТРАЗВУКОВЫЕ  
УЗРВ DN 15-40**



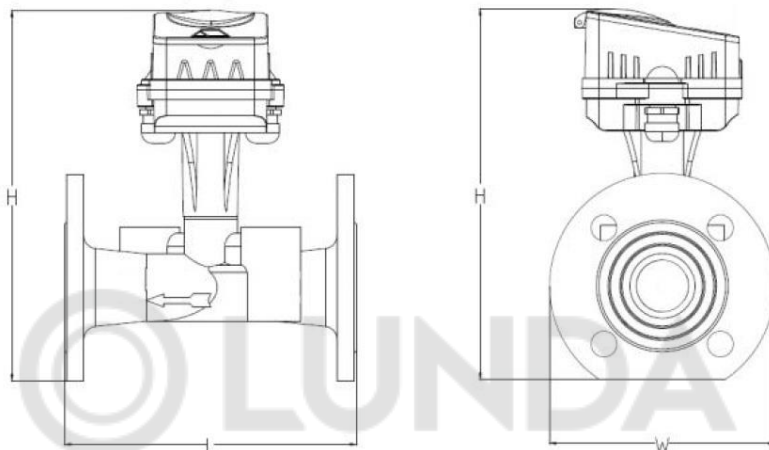
Счётчик воды	УЗРВ-15	УЗРВ-20	УЗРВ-25	УЗРВ-32	УЗРВ-40
Общая длина, L, мм	110	130	160	180	200
Общая высота, H, мм	80	90	100	110	120
Ширина, W, мм	102	102	102	102	102
Присоединительная резьба G	¾"	1"	1¼"	1½"	2"
Масса, кг, не более	0,9	0,97	0,98	1	1,52

Счётчик воды	УЗРВ-01-15	УЗРВ-01-20	УЗРВ-01-25	УЗРВ-01-32	УЗРВ-01-40
Общая длина, L, мм	110	130	160	180	200
Общая высота, H, мм	80	90	100	110	120
Ширина, W, мм	102	102	102	102	102
Присоединительная резьба G	¾"	1"	1¼"	1½"	2"
Масса, кг, не более	0,9	0,97	0,98	1	1,52

**Приложение А**  
(продолжение)

**Габаритные и присоединительные размеры**

**СЧЁТЧИКИ ВОДЫ УЛЬТРАЗВУКОВЫЕ**  
**УЗРВ DN 50-250**

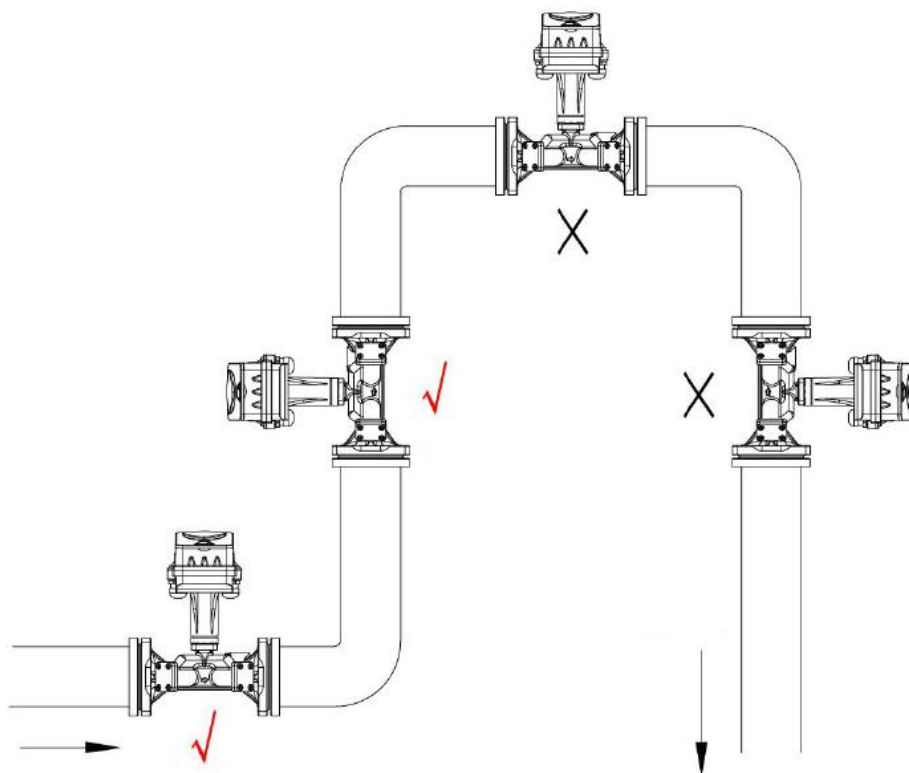
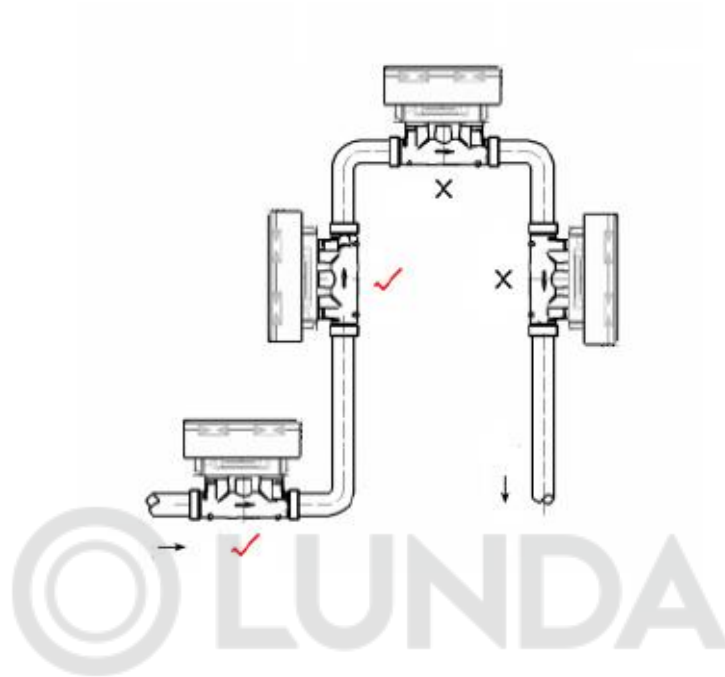


Счётчик воды	УЗРВ-50	УЗРВ-65	УЗРВ-80	УЗРВ-100	УЗРВ-125	УЗРВ-150	УЗРВ-200	УЗРВ-250
Общая длина, L, мм	200	200	225	250	250	300	350	450
Общая высота, H, мм	180	200	280	280	280	360	415	550
Ширина, W, мм	165	185	200	220	220	285	340	405
Масса, кг, не более	7,1	9,3	11,5	13,6	18,5	28,2	37,5	72

Счётчик воды	УЗРВ-01-50	УЗРВ-01-65	УЗРВ-01-80	УЗРВ-01-100	УЗРВ-01-125	УЗРВ-01-150	УЗРВ-01-200
Общая длина, L, мм	200	200	225	250	250	300	350
Общая высота, H, мм	190	200	280	280	280	360	415
Ширина, W, мм	165	185	200	220	250	285	340
Масса, кг, не более	7,1	9,3	11,5	13,6	18,5	28,2	37,5

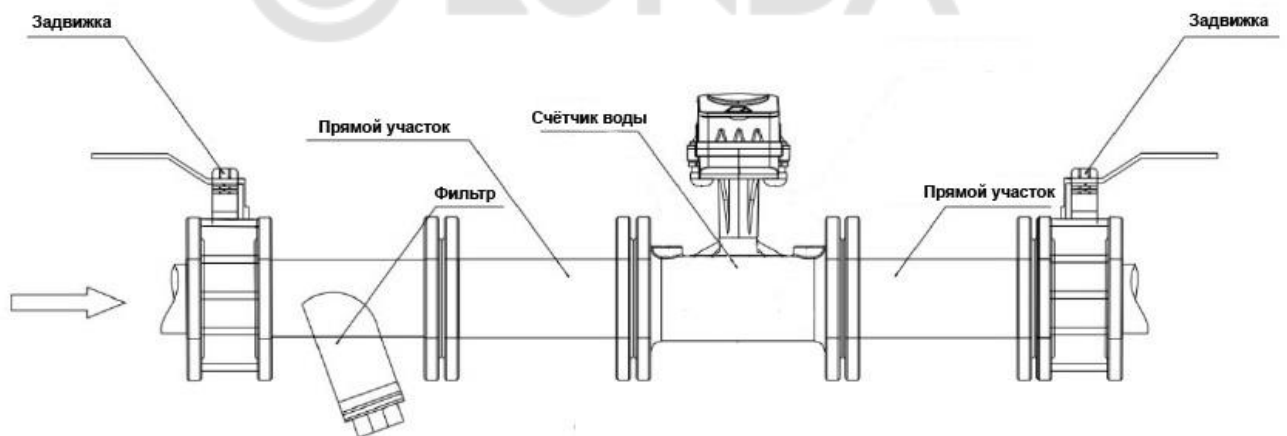
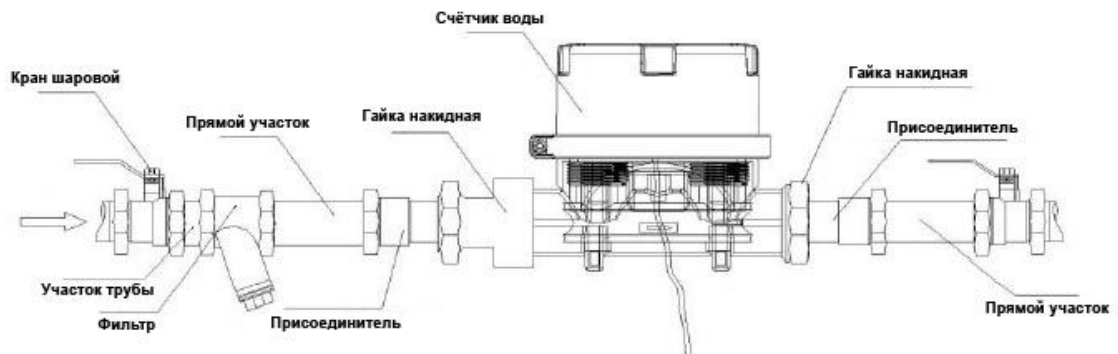
**Приложение Б**  
(справочное)

**Возможные варианты расположения счётчиков при монтаже**



## Приложение В (рекомендуемое)

### Пример монтажа и пломбирования узлов учёта



**ГАРАНТИЙНЫЙ ТАЛОН ООО «ВОДОМЕР»**  
**141002, Московская обл., г. Мытищи, ул. Колпакова, д. 2**

**Талон на гарантийный ремонт**

Заводской № \_\_\_\_\_

Тип счётчика воды \_\_\_\_\_

Дата выпуска " \_\_\_\_ " \_\_\_\_\_ г.      Дата последней поверки " \_\_\_\_ " \_\_\_\_\_ г.

Показания счётчика воды \_\_\_\_\_      Дата продажи " \_\_\_\_ " \_\_\_\_\_ г.

**Гарантия – 24 месяца**

**Внимание!** Гарантия на счётчик воды предоставляется на основании раздела 5 «Руководства по эксплуатации». Счётчик воды принимается в гарантийный ремонт только при наличии **Паспорта**.

1. Причина рекламаций (характер неисправности)

\_\_\_\_\_

2. Владелец \_\_\_\_\_

Город \_\_\_\_\_ тел. (\_\_\_\_) \_\_\_\_\_

3. Место установки счётчика воды (подвал, офис, иной тип помещения) \_\_\_\_\_

Климатические условия в месте установки счётчика воды: темпер. возд. \_\_\_\_\_ °С, влажн. \_\_\_\_\_ %

4. Пространственное расположение счётчика воды (горизонтальное, вертикальное)

5. Система водоснабжения:

ХВС                       ГВС

6. Система интерфейса счётчика \_\_\_\_\_

7. Счётчик воды, сдаваемый в ремонт, на узле учёта работает в паре со счётчиком воды

Типа \_\_\_\_\_, Ду  Зав. №  Сдан  Не сдан

8. Наличие фильтра в узле учёта:

сетчатый		магнитно-механический	
отсутствует		иного типа	

9. Организация, выполнившая монтаж счётчика воды \_\_\_\_\_

Дата ввода узла учёта в эксплуатацию « \_\_\_\_ » \_\_\_\_\_ 20 \_\_\_\_ г.

10. Показания счётчика воды на момент сдачи прибора в службу сервиса

**Раздел заказчика заполнил:**

Ф.И.О. \_\_\_\_\_ Подпись \_\_\_\_\_

Должность \_\_\_\_\_ Дата заполнения " \_\_\_\_ " \_\_\_\_\_ 20 \_\_\_\_ г.

Примечание: \_\_\_\_\_

Представитель группы сервиса приборов Ф.И.О. \_\_\_\_\_ Подпись \_\_\_\_\_

Должность \_\_\_\_\_ Дата заполнения " \_\_\_\_ " \_\_\_\_\_ 20 \_\_\_\_ г.