

KALASHNIKOV

РУКОВОДСТВО ПО ЭКСПЛУАТАЦИИ

ГАРАНТИЙНЫЙ ТАЛОН

© LUNDA

Конвектор электрический

KVCH-E05E-11

KVCH-E10E-11

KVCH-E15E-11

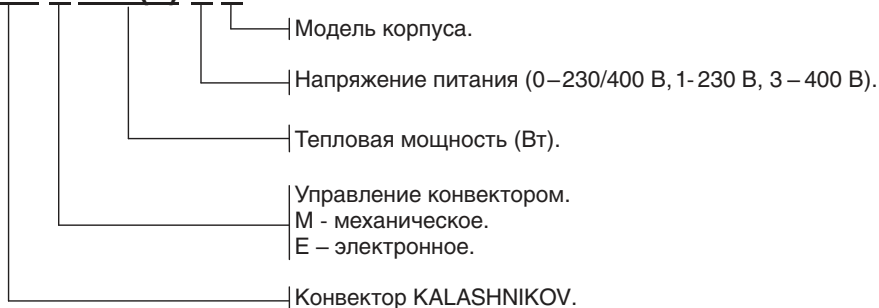
KVCH-E20E-11

Перед началом эксплуатации прибора изучите внимательно данное руководство и храните его в доступном месте

KALASHNIKOV

- 3 Используемые обозначения
- 3 Правила безопасности
- 4 Назначение
- 5 Устройство конвектора
- 5 Технические характеристики
- 6 Управление прибором
- 7 Уход и обслуживание
- 8 Возможные неисправности и способы их устранения
- 8 Сервисное обслуживание
- 8 Монтаж прибора
- 9 Схема электрическая
- 10 Срок службы прибора
- 10 Хранение и транспортировка прибора
- 10 Дата изготовления
- 10 Гарантия
- 10 Комплектация
- 10 Правила утилизации
- 10 Сертификация продукции
- 12 Гарантийный талон

KVK-X XXX(X)-X X



1. Используемые обозначения

ВНИМАНИЕ!

Требования, несоблюдение которых может привести к тяжелой травме или серьезному повреждению оборудования.

ОСТОРОЖНО!

Требования, несоблюдение которых может привести к серьезной травме или летальному исходу.

ПРИМЕЧАНИЕ:

- Конвектор должен быть установлен с соблюдением существующих местных норм и правил эксплуатации электрических сетей.
- Конвектор должен быть установлен на достаточно надежных кронштейнах.
- Производитель оставляет за собой право без предварительного уведомления покупателя вносить изменения в конструкцию, комплектацию или технологию изготовления изделия с целью улучшения его свойств.
- В тексте и цифровых обозначениях инструкции могут быть допущены опечатки.
- Если после прочтения инструкции у Вас останутся вопросы по эксплуатации прибора, обратитесь к продавцу или в специализированный сервисный центр для получения разъяснений.
- На изделии присутствует этикетка, на которой указаны технические характеристики и другая полезная информация о приборе.

2. Провил безопасности

ВНИМАНИЕ!

При эксплуатации любого электроприбора необходимо соблюдать правила безопасности, для снижения риска возникновения пожара, поражения электрическим током, несчастных случаев или имущественного ущерба:

- Перед эксплуатацией обогревателя внимательно прочтите данное руководство.
- Не подключайте обогреватель к источнику питания до полной сборки и установки в рабочее положение.
- Используйте обогреватель только при напряжении, которое указано в таблице технических характеристик. Убедитесь, что электрическая сеть соответствует необходимым параметрам по силе тока и имеет канал заземления. Обогреватель должен подключаться к отдельному источнику электропитания 230 В, 50 Гц.

3. Препятствия эксплуатации обогревателя без заземления.

- **ОСТОРОЖНО** - Некоторые части данного обогревателя сильно нагреваются и могут стать причиной ожога. Особое внимание уделяйте находящимся рядом с обогревателем детям и недееспособным людям.
- Для предотвращения перегрева не накрывайте обогреватель.
- Не перекрывайте и не ограничивайте поток воздуха через входные и выходные решетки во избежание перегрева и возгорания.
- Не располагайте обогреватель в непосредственной близости к какой-либо поверхности, это может привести к перекрыванию решетки и затрудненному поступлению и выходу воздуха.
- Не располагайте обогреватель вблизи других отопительных приборов.
- Не используйте обогреватель в местах, где используется или хранится топливо, краска или другие горючие вещества.
- Не используйте обогреватель для сушки одежды.
- Не вставляйте и следите за тем, чтобы во входные или выходные отверстия не попали посторонние предметы, это может привести к поражению электрическим током, возникновению пожара или повреждению обогревателя.
- В случае попадания воды в обогреватель обесточьте обогреватель, вынув вилку из розетки. Дайте ему просохнуть в течении 1 часа.
- В случае падения обогревателя в воду немедленно обесточьте обогреватель, вынув вилку из розетки.
- Не используйте обогреватель в непосредственной близости от ванны, душа, плавательного бассейна или емкостей с жидкостью.
- Не эксплуатируйте обогреватель с поврежденным шнуром, вилкой или в случае любого другого повреждения. При повреждении шнура питания его замену, во избежание опасности, должен производить изготовитель, сервисная служба или аналогичный квалифицированный персонал.
- Не используйте обогреватель со скрученным шнуром питания, это может привести к перегреву шнура питания.
- Вынимая штепсельную вилку из розетки, не тяните за провод - держитесь за саму вилку.
- Запрещается прокладывать провод под ковровым покрытием, не кладите сверху ковры, ковровые дорожки и т.д.
- Не скручивайте, не перегибайте и не сворачивайте провод вокруг обогревателя, это может привести к истиранию и износу изо-

ляции провода.

- Если обогреватель не используется, отключите его от сети с помощью сетевой вилки.
- Запрещается эксплуатация обогревателя на коврах с длинным ворсом и коврах Флокати.
- Во время эксплуатации провод питания не должен касаться нагреваемой поверхности конвектора.
- Не используйте обогреватель вне помещения.
- Надежно закрепляйте обогреватель на стене или ставьте его в правильное положение.
- Обогреватель должен эксплуатироваться в вертикальном положении.
- Обогреватель нельзя устанавливать в непосредственной близости от сетевой розетки.
- Убедитесь, что обогреватель полностью остыл, прежде чем убрать его на хранение.
- Обогреватель не предназначен для использования лицами (включая детей) с пониженными физическими, чувственными или умственными способностями или при отсутствии у них жизненного опыта или знаний, если они не находятся под контролем или не проинструктированы об использовании обогревателя лицом, ответственным за их безопасность.
- Дети должны находиться под контролем для недопущения игры с обогревателем.
- Дети до трех лет не должны находиться рядом с обогревателем в случае, если они не находятся под постоянным присмотром.
- Дети в возрасте от 3 до 8 лет могут только включить/выключить обогреватель при условии, что он был помещен и установлен в его предполагаемом нормальном рабочем положении, а также при условии, что дети находятся под контролем или им были даны инструкции касательно безопасного использования прибора и его потенциальные риски. Дети в возрасте с 3 до 8 лет не должны подключать прибор с помощью сетевой вилки, настраивать, проводить чистку прибора и выполнять пользовательское обслуживание.
- Из соображений безопасности для детей не оставляйте лежать упаковку (полиэтиленовую пленку, картон) без присмотра.
- Не позволяйте детям играть с полиэтиленовой пленкой. Опасность удушья!

- Прибор не предназначен для использования лицами (включая детей) с пониженными физическими, сенсорными или умственными способностями или при отсутствии у них

жизненного опыта или знаний, если они не находятся под присмотром или не проинструктированы об использовании прибора лицом, ответственным за их безопасность.

- **ПРЕДУПРЕЖДЕНИЕ!** Во избежание перегрева не накрывать обогреватель.
- Обогреватель нельзя располагать непосредственно под штепсельной розеткой.
- не использовать данный обогреватель вблизи ванны, душа или плавательного бассейна.
- Следите за тем, чтобы электрошнур не перекручивался и не перегибался, не соприкасался с острыми предметами, углами и кромками мебели, а также с металлическими поверхностями прибора.
- Этот прибор предназначен только для домашнего использования, не рекомендуется использовать его в промышленных целях.
- Минимальные расстояния до других предметов (мм):

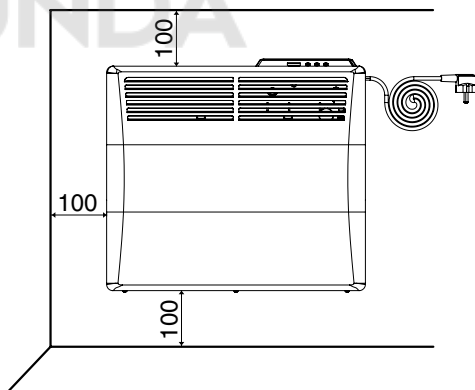


Рис. 1

Перед и сзади прибора необходимо удалить цветные наклейки с лицевой панели.

ВНИМАНИЕ!

При первом включении обогревателя возможно появление характерного запаха дыма из-за сгорания масла с поверхностями нагревательного элемента. Рекомендуется перед установкой включить обогреватель на 10-20 минут в хорошо проветриваемом помещении.

3. Назначение

Прибор предназначен для обогрева воздуха в бытовых помещениях.

4. Устройство конвектор

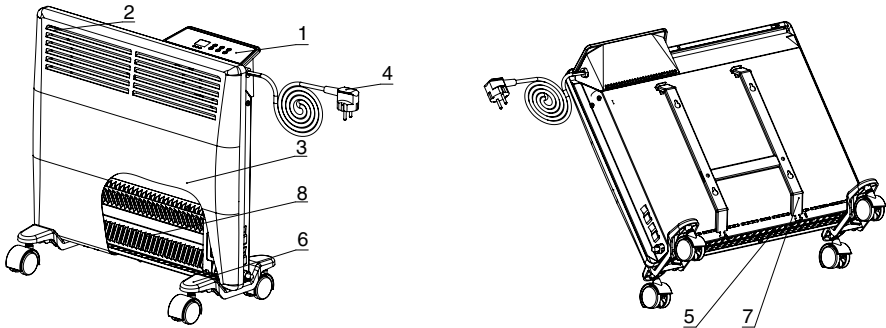


Рис. 2

1. Блок управления
2. Воздуховыпускная решетка
3. Корпус
4. Электрический шнур с вилкой 1,2 метра
5. Воздухозаборная решетка
6. Ножки с роликами
7. Кронштейн для настенного монтажа
8. Монолитный ТЭН

5. Технические характеристики

Таблица 1. Технические характеристики конвекторов.

П р метр	KVCH-E05E-11	KVCH-E10E-11	KVCH-E15E-11	KVCH-E20E-11
Параметры питающей сети, В/Гц	230 ~ 50	230 ~ 50	230 ~ 50	230 ~ 50
Потребляемая мощность конвектора, Вт	500	500/1000	750/1500	1000/2000
Номинальный ток, А	2,2	4,4	6,5	8,7
Степень защиты, IP	IP24	IP24	IP24	IP24
Класс электробезопасности	I класс	I класс	I класс	I класс
Площадь обогрева, м ² *	до 8	до 15	до 20	до 25
Размеры прибора (ШxВxГ)**, мм	460x400x103	460x400x103	595x400x103	830x400x103
Размеры упаковки (ШxВxГ)***, мм	480x450x125	480x450x125	615x450x125	850x450x125
Масса нетто, кг	3,3	3,3	4,0	5,3
Масса брутто, кг	4,0	4,0	4,8	6,2

* Указана ориентировочная площадь обогрева.

Значение может отличаться в зависимости от реальных условий эксплуатации.

Панель управления

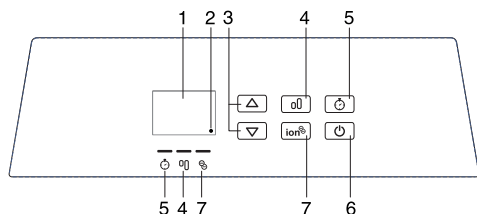


Рис. 3

1. Дисплей
2. Индикатор сети
3. Кнопки управления
4. Полная мощность
5. Таймер
6. Кнопка включения / выключения
7. Ионизатор

Полезное действие ионизатора воздуха

Учеными доказан факт благоприятного воздействия положительных и отрицательных ионов на самочувствие человека:

- укрепление иммунитета, тонуса, снижение утомляемости;
- значительное снижение количества бактерий и грибов в помещении;
- частичная очистка воздуха от пыли (взвешенных микрочастиц).

Также ионизатор воздуха нейтрализует электростатические поля на одежде, пластиковых предметах, линолеуме.

Содержание в атмосферном воздухе положительных и отрицательных ионов и их соотношение может меняться в зависимости от времени года, географии, погодных условий и очень сильно зависит от загрязненности воздуха, а в помещении ионы поглощаются пластиком, то есть в городе, в квартирах, офисах концентрация ионов очень низкая. В естественной экологии источником ионизированного кислорода являются растения, в основном - деревья хвойных пород (сосны, ели). Заряженные частицы поступают в воздух во время грозы, под воздействием ультрафиолетовых лучей, за счет рентгеновского или теплового излучения, в местах мелкого дробления воды (водопады). В воздухе, которым мы дышим, всегда присутствуют частицы обеих полярностей, значит организм нуждается, как в положительно, так и в отрицательно заряженных ионах. Используемый в обогревателе

ионизатор воздуха вырабатывает ионы обеих полярностей и соответствует действующему СанПиНу от 2003 года.

Санитарно-гигиенические нормы допустимых уровней ионизации воздуха (СанПиН от 16 июня 2003 года).

Гигиенические требования к аэроионному составу воздуха производственных и общественных помещений. (СанПиН 2.2.4.1294-03). ПОСТАНОВЛЕНИЕ Главного государственного санитарного врача Российской Федерации от 22 апреля 2003 г. № 64 г. Москва. Зарегистрировано в Минюсте РФ 7 мая 2003 г. Регистрационный №4511. О введении в действие санитарных правил и нормативов - СанПиН 2.2.4.1294-03.

6. Управление прибором

Подготовка к работе

- Извлеките обогреватель из картонной коробки. Сохраните коробку для межсезонного хранения.
- Удалите наклейки с лицевой панели.
- Установите обогреватель, следуя инструкциям по установке.

Включение прибора

Вставьте вилку в розетку, на дисплее загорится индикатор сети. Нажмите кнопку питания 6 (рис.3) для включения прибора, на дисплее загорятся цифры. Установите желаемый режим работы.

Установка режима «комфортный»

Это режим работы с установленной пользователем температурой. Данный режим включается автоматически, если не задан другой. Нажимайте кнопки 3 (рис.3) чтобы увеличить температуру на 1°C или уменьшить на 1°C. Максимальная температура, которую можно установить, 35°C, минимальная 5°C. При удержании одной из кнопок температура будет увеличиваться или уменьшаться на 1°C за 0,5 сек. Последняя заданная температурная установка принимается за активную. Через 5 сек. система возобновит работу, индикатор температуры на дисплее будет отображать комнатную температуру.

Установка таймера

Нажмите кнопку 5 (рис.3), чтобы установить таймер, установленное время отображается на дисплее, мигает индикатор таймера (таймер устанавливается по часам). Нажмите кнопки 3 или чтобы увеличить или уменьшить время на один час, таймер может быть установлен на период 0-24 часов. При удержании одной из кнопок 3 время работы будет увеличиваться или уменьшаться на 1 час за 0,5 сек. При включенном индикаторе система начинает отсчитывать время в соответствии с предыдущей установкой, если новое значение не будет установлено в течение 5 секунд. Каждый раз при нажатии кнопок 3 система начинает новый отсчет времени или возвращается к исходным параметрам по окончании работы таймера, затем выключается и прекращает работу. Для отмены работы таймера необходимо повторно нажать кнопку 5.

Выключение прибора

Чтобы выключить прибор, нажмите кнопку питания 6 (рис. 3) в любом режиме работы.

Функция Auto Restart RESUME

Данная функция позволяет при незапланированном отключении электроэнергии автоматически включить прибор, с сохранением действующих на момент отключения настроек, после возобновления его подачи. Дополнительная функция Resume запоминает заданную температуру. Нажмите кнопку питания для включения прибора после его отключения или выключения таймера - температурной установкой будет последняя заданная температура.

Родительский контроль (блокировка кнопок)

Во время работы прибора нажмите одновременно две кнопки 3 (рис. 3) и удерживайте более 3-х секунд для блокировки системы.

При включенной блокировке на дисплее отображаются закрытые скобки.

Способ разблокирования: удержание кнопок 3 более 3-х секунд.

Экономичный режим

Позволяет выбрать уровень мощности нагрева. Нажмите кнопку выбора мощности 4 (рис.3), чтобы установить мощность нагрева. При установке режима полной мощности загорится индикатор 4.

Функция защиты от перегрева

Прибор оборудован автоматическим выключателем, который активируется при достижении верхнего предела температуры. Обогреватель выключается автоматически в случае перегрева.

Функция защитного отключения

Конвектор оснащен защитным устройством, отключающим прибор при отклонении от вертикального положения более чем на 45 градусов. Для повторного включения необходимо установить конвектор в вертикальное положение.

Включение ионизатора

Нажмите кнопку 7 (рис.2), на панели управления загорится индикатор 7. Для выключения ионизатора повторно нажмите кнопку 7. Индикатор погаснет.

7. Уход и обслуживание

Регулярная чистка прибора при непрерывной эксплуатации.

- Перед чисткой отключите обогреватель от сети питания.
- Перед чисткой убедитесь, что обогреватель полностью остыл.
- Используйте влажную тряпку (не мокрую), чтобы стереть с внешней части обогревателя пыль и грязь.
- Воспользуйтесь пылесосом, чтобы удалить пыль и ворс с распределительных решеток. Убедитесь, что обогреватель полностью высох, прежде чем подключать его к сети.

Чистка задней панели обогревателя, установленного на стене.

- Перед чисткой отключите обогреватель от сети питания.
- Опустите вниз две задвижки «Р» (рис. 4) на задней панели обогревателя, и потяните прибор на себя.
- Снимите прибор с кронштейнов и проведите чистку задней панели.

KALASHNIKOV

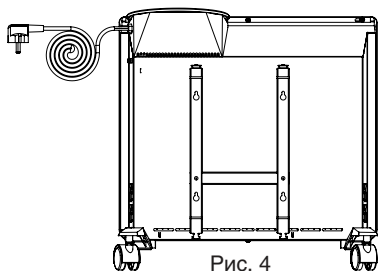


Рис. 4

После чистки обогреватель следует закрепить в обратном порядке.

8. Возможные неисправности и способы их устранения.

Признак неисправности	Причина неисправности	Действия по устранению неисправности
Нет нагрева	1) ненадежное подключение шнура питания 2) фактическая температура в помещении превышает настройку термостата	1) Установите надежное подключение 2) Настройте температурный режим работы конвектора.
Неприятный запах при первом включении	Не является неисправностью	Запах исчезает через несколько минут работы конвектора.

9. Сервисное обслуживание

В случае необходимости сервисного обслуживания обратитесь в авторизованный сервисный центр.

3 мен шнур питания

Во избежание несчастных случаев поврежденный шнур питания должен быть заменен представителем сервисного центра или другим квалифицированным специалистом.

10. Монтаж прибора

При монтаже учитывайте расстояния указанные на рисунке 1.

Н стенный вариант установки

Закрепите кронштейны на стене с помощью саморезов. Крепежные отверстия находятся в нижней части кронштейнов.

С помощью кронштейнов установите обогреватель на стене у пола, согласно рисункам ниже. Расстояние от прибора до пола должно быть не менее 10 см.

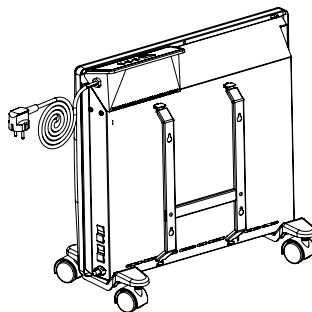


Рис. 5

Освободить настенный кронштейн от конвектора необходимо следующим образом:

- нажмите на защелки и потяните кронштейн на себя;
- отметьте и просверлите отверстия;
- поместить кронштейн на стену и закрепить его.

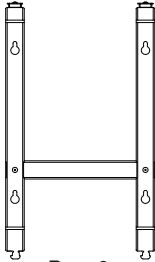


Рис. 6

Закрепить прибор на кронштейне необходимо следующим образом:

- наденьте на кронштейн нижнюю часть конвектора при помощи специальных отверстий, расположенных в нижней части конвектора;
- наденьте верхнюю часть конвектора на кронштейн, зафиксировав его при помощи защелок на кронштейне.

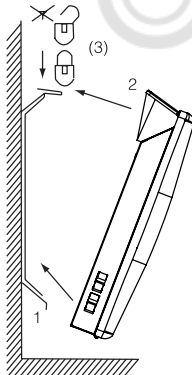


Рис. 7

Установка на полу

Используя стойки и ролики, которые идут в комплекте, а также изучив схему крепления ниже, установите прибор на полу.

- перевернуть конвектор нижней частью кверху;
- взять одну из опорных ножек с роликами;
- приложить планку опорной ножки к месту крепления на конвекторе так, чтобы выпуклая часть планки прилегла плотно к корпусу конвектора, винтовое отверстие должно совпасть;
- закрепите опорную ножку с помощью специального пластикового полуоборотного крепления, которое входит в комплект;
- так же установить вторую ножку.

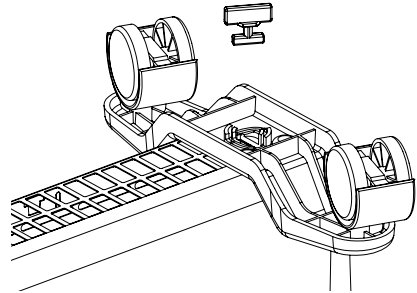
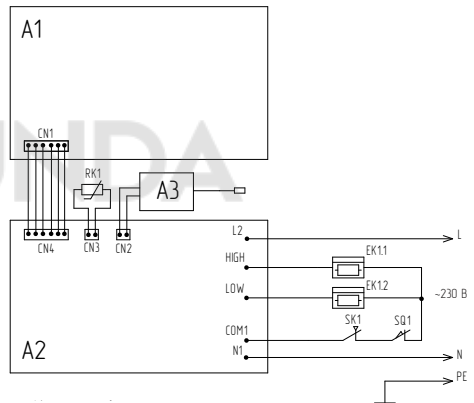


Рис. 8

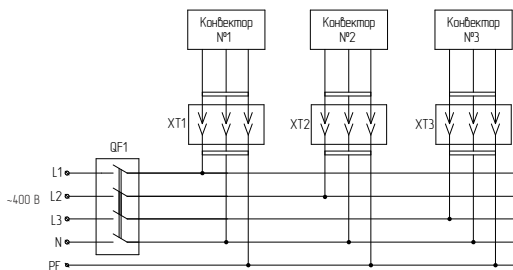
11. Схем электрическая



- A1 - плата управления;
- A2 - плата питания;
- A3 - блок ионизатора воздуха;
- EK1 - нагревательный элемент;
- SK1 - защитный термостат;
- SQ1 - датчик опрокидывания;
- RK1 - датчик температуры.

Подключение конвекторов в трехфазных сетях.

В трехфазных сетях (3L, N, PE) конвектора необходимо подключать таким образом, чтобы равномерно нагрузить все три фазы сети (см. схему ниже). Каждый конвектор подключается через стандартную сетевую розетку типа «евро» (C2 по ГОСТ 7396.1-89) подключенную к одной из трех фаз, нулю и заземлению. Данная сеть обязательно должна быть рассчитана на подключаемую к ней нагрузку и защищена автоматическим выключателем (дифференциальным автоматом), подобранным согласно тока подключенных конвекторов (см. таблицу тех.хар.).



QF1 - автоматический выключатель;
 XT1 - XT3- соединение вилка-розетка.

Внимание!

Групповое подключение конвекторов должен выполнять квалифицированный специалист с соблюдением правил монтажа, ПУЭ и техники безопасности.

12. Срок службы прибор

Срок службы обогревателя 10 лет.

13. Хранение и транспортировка прибор

- Убедитесь, что обогреватель полностью остыл, прежде чем убрать его на хранение.
- В случае если обогреватель не планируется использовать длительное время, рекомендуется очистить его и убрать на хранение (желательно в заводской упаковке) в прохладное сухое место.
- Изделия можно транспортировать в упаковке изготовителя всеми видами крытого транспорта в соответствии с правилами перевозки грузов, действующими на данном виде транспорта. Условия транспортирования от минус 50 °С до плюс 50 °С при относительной влажности до 80 % с исключением ударов и перемещений внутри транспортного средства.
- Изделия должны храниться в упаковке изготовителя в условиях хранения от плюс 5 °С до плюс 40 °С при относительной влажности до 80 %.
- Транспортирование и хранение изделий должно соответствовать указаниям манипуляционных знаков на упаковке.

14. Дата изготовления

Дата изготовления указана на обогревателе.

15. Гарантия

Гарантийный срок 3 года со дня продажи. Гарантийное обслуживание прибора производится в соответствии с гарантийными обязательствами, перечисленными в гарантийном талоне.

16. Комплектация

1. Обогреватель
2. Комплект ножек с роликами
3. Кронштейн настенного монтажа
4. Набор крепежных элементов
5. Инструкция по эксплуатации с гарантийным талоном

17. Правила утилизации

По истечении срока службы прибор должен подвергаться утилизации в соответствии с нормами, правилами и способами, действующими в месте утилизации.

Не выбрасывайте прибор вместе с бытовыми отходами.

По истечении срока службы прибора, сдавайте его в пункт сбора для утилизации, если это предусмотрено местными нормами и правилами. Это поможет избежать возможные последствия на окружающую среду и здоровье человека, а также будет способствовать повторному использованию компонентов изделия.

Информацию о том, где и как можно утилизировать прибор можно получить от местных органов власти.



18. Сертификат продукции

Товар сертифицирован на территории Евразийского экономического союза и соответствует требованиям нормативных документов:

ТР ТС 004/2011 «О безопасности низковольтного оборудования»,

ТР ТС 020/2011 «Электромагнитная совмести-

мость технических средств».
ТР ЕАЭС 037/2016 «Об ограничении приме-
нения опасных веществ в изделиях электро-
техники и радиоэлектроники»



Изготовитель:

Общество с ограниченной ответственностью
«Ижевский завод тепловой техники»

Адрес: 426052, Россия, УР, г. Ижевск, ул. Ле-
созаводская, д.23/110

Адрес производства: 601021, Владимирская
область, Киржачский район,

г. Киржач, мкр. Красный Октябрь, ул. Перво-
майская, 1.

Тел./факс: +7 (3412) 905-410 / 905-411

ОГРН: 1071832004386

Сделано в России



Свидетельство о приемке

М.П.

Code-128

KALASHNIKOV

Гарантийный талон

Поздравляем Вас с приобретением техники отличного качества!

Внимательно ознакомьтесь с гарантийным талоном и проследите, чтобы он был правильно заполнен и имел штамп Продавца. При отсутствии штампа и даты продажи (либо кассового чека с датой продажи) гарантийный срок изделия исчисляется со дня его изготовления.

Тщательно проверьте внешний вид изделия и его комплектность, все претензии по внешнему виду и комплектности изделия предъявляйте Продавцу при покупке изделия. Гарантийное обслуживание купленного Вами прибора осуществляется через Продавца, специализированные сервисные центры или монтажную организацию, проводившую установку прибора (если изделие нуждается в специальной установке, подключении или сборке).

По всем вопросам, связанным с техобслуживанием изделия, обращайтесь в специализированные сервисные центры. Подробная информация о сервисных центрах, уполномоченных осуществлять ремонт и техническое обслуживание изделия, находится на сайте www.iztt.ru.

В случае неисправности прибора по вине изготовителя обязательство по устранению неисправности ложится на уполномоченную изготовителем

организацию. В данном случае покупатель в праве обратиться к Продавцу. Ответственность за неисправность прибора по вине организации, проводившей установку (монтаж) прибора, ложится на монтажную организацию. В данном случае необходимо обратиться к организации, проводившей установку (монтаж) прибора.

Для установки (подключения) изделия (если изделие нуждается в специальной установке, подключении или сборке) рекомендуем обращаться в специализированные сервисные центры. Вы можете воспользоваться услугами квалифицированных специалистов, однако Продавец, Уполномоченная изготовителем организация, Импортёр, Изготовитель не несут ответственности за недостатки изделия, возникшие из-за его неправильной установки (подключения).

В конструкцию, комплектацию или технологию изготовления изделия, с целью улучшения его технических характеристик, могут быть внесены изменения. Такие изменения вносятся в изделие без предварительного уведомления Покупателя и не влекут обязательств по изменению/улучшению ранее выпущенных изделий. Убедительно просим Вас во избежание недоразумений до установки/эксплуатации изделия внимательно изучить его инструкцию по эксплуатации. Запрещается вносить в Гарантийный талон какие-либо изменения, а также стирать или переписывать какие-либо указанные в нем данные. Настоящая гарантия имеет силу, если Гарантийный талон правильно/четко заполнен и

в нем указаны: наименование и модель изделия, его серийные номера, дата продажи, а также имеется подпись уполномоченного лица и штамп Продавца.

Настоящая гарантия распространяется на производственный или конструкционный дефект изделия.

Выполнение уполномоченным сервисным центром ремонтных работ и замена дефектных деталей изделия производятся в сервисном центре или у Покупателя (по усмотрению сервисного центра). Гарантийный ремонт изделия выполняется в срок не более 45 дней. В случае, если во время устранения недостатков товара станет очевидным, что они не будут устранены в определенном соглашением сторон срок, стороны могут заключить соглашение о новом сроке устранения недостатков товара. Указанный срок гарантийного ремонта изделия распространяется только на изделия, которые используются в личных, семейных или домашних целях, не связанных с предпринимательской деятельностью. Гарантийный срок на комплектующие изделия (детали, которые могут быть сняты с изделия без применения каких-либо инструментов, т. е. ящики, полки, решетки, корзины, насадки, щетки, трубки, шланги и др. подобные комплектующие) составляет 3 (три) месяца. Гарантийный срок на новые комплектующие изделия, установленные на изделие при гарантийном или платном ремонте, либо приобретенные отдельно от изделия, составляет 3 (три) месяца со дня выдачи Покупателю изделия по окончании ремонта, либо продажи последнему этих комплектующих. Настоящая гарантия действительна только на территории РФ на изделия, купленные на территории РФ.

Настоящая гарантия не дает права на возмещение и покрытие ущерба, произошедшего в результате переделки или регулировки изделия, без предварительного письменного согласия изготовителя, с целью приведения его в соответствие с национальными или местными техническими стандартами и нормами безопасности, действующими в любой другой стране, кроме РФ, в которой это изделие было первоначально продано.

Настоящая гарантия не распространяется на:

- периодическое обслуживание и сервисное обслуживание изделия (чистку, замену фильтров или устройств, выполняющих функции фильтров);
- любые адаптации и изменения изделия, в т. ч. с целью усовершенствования и расширения обычной сферы его применения, которая указана в Инструкции по эксплуатации изделия, без предварительного письменного согласия изготовителя;
- аксессуары, входящие в комплект поставки.

Настоящая гарантия также не предоставляется в случаях:

- если будет полностью/частично изменен, стерт, удален или будет неразборчив серийный номер изделия;
- использования изделия не по его прямому назначению, не в соответствии с его Инструкцией по эксплуатации, в том числе, эксплуатации изделия с перегрузкой или совместно со вспомогательным оборудованием, не рекомендуемым Продавцом, уполномоченной изготовителем организацией, импортером, изготовителем;

- наличия на изделии механических повреждений (сколов, трещин и т. д.), воздействий на изделие чрезмерной силы, химически агрессивных веществ, высоких температур, повышенной влажности/запыленности, концентрированных паров, если что-либо из перечисленного стало причиной неисправности изделия;

- ремонта/наладки/инсталляции/адаптации/пуска изделия в эксплуатацию не уполномоченными на то организациями/лицами; стихийных бедствий (пожар, наводнение и т. д.) и других причин, находящихся вне контроля Продавца, уполномоченной изготовителем организации, импортера, изготовителя и Покупателя, которые причинили вред изделию;

- неправильного подключения изделия к электрической или водопроводной сети, а также неисправностей (несоответствие рабочих параметров)

- электрической или водопроводной сети и прочих внешних сетей;

- дефектов, возникших вследствие попадания внутрь изделия посторонних предметов, жидкостей, кроме предусмотренных инструкцией по эксплуатации, насекомых и продуктов их жизнедеятельности и т. д.;

- неправильного хранения изделия;

- необходимости замены ламп, фильтров, элементов питания, аккумуляторов, предохранителей, а также стеклянных/фарфоровых/матерчатых и перемещаемых вручную деталей и других дополнительных быстроизнашивающихся/сменных деталей изделия, которые имеют собственный ограниченный период работоспособности, в связи с их естественным износом, или если такая замена предусмотрена конструкцией и не связана с разборкой изделия;

- дефектов системы, в которой изделие использовалось как элемент этой системы;

- дефектов, возникших вследствие невыполнения Покупателем указанной ниже Памятки по уходу за кондиционером.

Покупатель/потребитель предупрежден о том, что в соответствии с п. 11 «Перечня непродовольственных товаров надлежащего качества, не подлежащих возврату или обмену на аналогичный товар другого размера, формы, габарита, фасона, расцветки или комплектации» Пост. Правительства РФ от 19.01.1998 № 55 он не вправе требовать обмена купленного изделия в порядке ст. 25 Закона «О защите прав потребителей» и ст. 502 ГК РФ. С момента подписания Покупателем Гарантийного талона считается, что:

- вся необходимая информация о купленном изделии и его потребительских свойствах предоставлена Покупателю в полном объеме, в соответствии со ст. 10 Закона «О защите прав потребителей»;

- покупатель получил Инструкцию по эксплуатации купленного изделия на русском языке и

.....;

- покупатель ознакомлен, и согласен с условиями гарантийного обслуживания/особенностями эксплуатации купленного изделия;

- покупатель претензий к внешнему виду/комплектности.....

если изделие проверялось в присутствии Покупателя, написать «работе»

купленного изделия не имеет.

Заполняется продавцом

KALASHNIKOV

ГАРАНТИЙНЫЙ ТАЛОН
сохраняется у клиента

Модель _____

Серийный номер _____

Дата продажи _____

Название продавца _____

Адрес продавца _____

Телефон продавца _____

Подпись продавца _____

Печать продавца _____

Изымается мастером при обслуживании

KALASHNIKOV

УНИВЕРСАЛЬНЫЙ ОТРЫВНОЙ ТАЛОН
на гарантийное обслуживание

Модель _____

Серийный номер _____

Дата продажи _____

Дата приема в ремонт _____

№ заказа-наряда _____

Проявление дефекта _____

Ф.И.О. клиента _____

Адрес клиента _____

Телефон клиента _____

Дата ремонта _____

Подпись мастера _____

Заполняется продавцом

KALASHNIKOV

ГАРАНТИЙНЫЙ ТАЛОН
сохраняется у клиента

Модель _____

Серийный номер _____

Дата продажи _____

Название продавца _____

Адрес продавца _____

Телефон продавца _____

Подпись продавца _____

Печать продавца _____

Изымается мастером при обслуживании

KALASHNIKOV

УНИВЕРСАЛЬНЫЙ ОТРЫВНОЙ ТАЛОН
на гарантийное обслуживание

Модель _____

Серийный номер _____

Дата продажи _____

Дата приема в ремонт _____

№ заказа-наряда _____

Проявление дефекта _____

Ф.И.О. клиента _____

Адрес клиента _____

Телефон клиента _____

Дата ремонта _____

Подпись мастера _____

© LUNDA



KALASHNIKOV

