



**VAZ CP(C2VP) CN**

**VAZ CP(P) CN**

**VAZ CP(C2VP)-W CN**

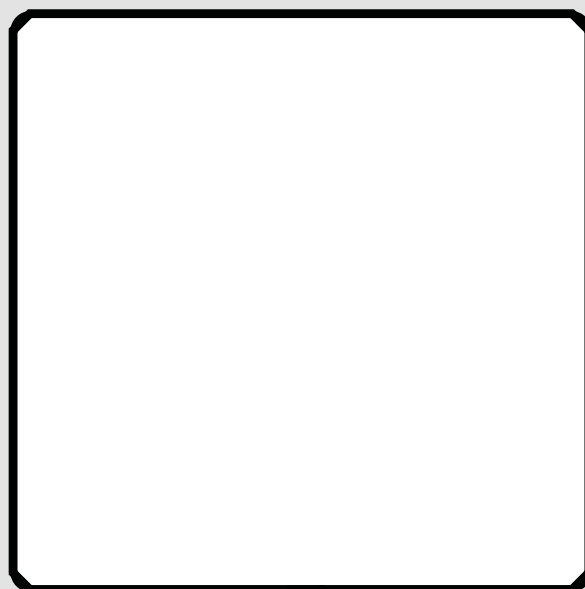
**VAZ CP(P)-W CN**



0020325586\_99 с правом на изменения

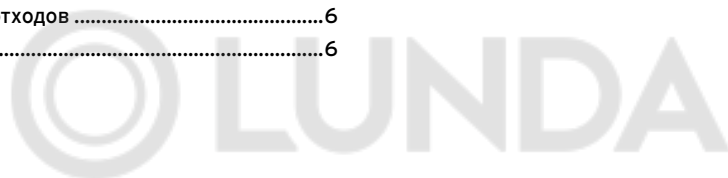
**RU**

**Руководство по монтажу и  
техническому обслуживанию**



## Содержание

1	Безопасность .....	3
1.1	Относящиеся к действию предупредительные указания .....	3
1.2	Использование по назначению.....	3
1.3	Общие указания по технике безопасности.....	3
1.3.1	Недостаточная квалификация персонала.....	3
1.3.2	Опасность смертельного поражения электрическим током.....	3
1.4	Нормативные акты (директивы, законы, стандарты) .....	3
2	Описание документации .....	4
2.1	Обратите внимание на прилагаемые инструкции .....	4
2.2	Хранение данных .....	4
2.3	Сфера применения настоящего примечания.....	4
3	Описание продукта.....	4
3.1	Состав изделия.....	4
3.2	Маркировочная табличка .....	4
4	Монтаж .....	4
4.1	Проверьте упаковочный лист.....	4
4.2	Размеры.....	4
4.3	Условия использования и требования к установке.....	4
4.4	Монтаж блока датчиков на стену.....	5
5	Настройка .....	5
5.1	Передача продукта пользователю .....	5
6	Вывод из эксплуатации .....	6
6.1	Окончательный вывод из эксплуатации .....	6
7	Переработка и утилизация отходов .....	6
8	Обслуживание клиентов.....	6



## 1 Безопасность

### 1.1 Относящиеся к действию предупредительные указания

Относящиеся к действию предупредительные указания классифицированы по степени возможной опасности с помощью предупредительных знаков и сигнальных слов следующим образом:

Предупреждающие знаки и предупреждающие сигнальные слова

#### Опасность!



Непосредственная опасность для жизни или опасность тяжелых травм.

#### Опасность!



Опасность для жизни в результате поражения электрическим током.



#### Предупреждение!

Опасность незначительных травм



#### Осторожно!

Риск материального ущерба или нанесения вреда окружающей среде.

### 1.2 Использование по назначению

В случае ненадлежащего использования или использования не по назначению возможна опасность для здоровья и жизни пользователя или третьих лиц, а также опасность нанесения ущерба изделию и другим материальным ценностям.

- Этот продукт предназначен для использования только на входящем воздухе
- Прибор используется в помещениях гостиной или офиса.
- Определение состояния воздуха.
- Не используйте этот продукт в местах сильного загрязнения пылью или в сильно агрессивной среде.
- Допустимое использование включает:
  - Обратите внимание на сопутствующий продукт и все другие инструкции по использованию других компонентов оборудования
  - Следуйте всем инструкциям, перечисленным в документе
  - Проверяйте и поддерживайте техническое состояние.
- Использование по назначению подразумевает:
  - соблюдение прилагаемых руководств по эксплуатации изделия, а также всех прочих компонентов системы
  - соблюдение всех приведенных в руководствах условий выполнения осмотров и техобслуживания.

Данным изделием могут пользоваться дети от 8 лет и старше, а также лица с ограниченными физическими, сенсорными или умственными способностями или не обладающие соответствующим опытом и знаниями, если они находятся под присмотром или были проинструктированы относительно безопасного использования изделия и осознают опасности, которые могут воз-

никнуть при несоблюдении определенных правил.

Детям запрещено играть с изделием. Детям запрещается выполнять очистку и пользовательское техобслуживание. Иное использование, нежели описанное в данном руководстве, или использование, выходящее за рамки описанного здесь использования, считается использованием не по назначению. Использование не по назначению считается также любое непосредственное применение в коммерческих и промышленных целях.

#### Внимание!

Любое неправильное использование запрещено.

### 1.3 Общие указания по технике безопасности

#### 1.3.1 Недостаточная квалификация персонала

К ниже перечисленным работам допускаются только специалисты с соответствующей квалификацией и аттестацией фирмы Vaillant:

- Монтаж
- Демонтаж
- Пусконаладка
- Осмотр и техническое обслуживание
- Ремонт
- Вывод из эксплуатации

Все работы должны проводиться в соответствии с действующими национальными техническими требованиями, стандартами, нормами и законами.

#### 1.3.2 Опасность смертельного поражения электрическим током

Прикосновение к находящемуся под напряжением компоненту может привести к летальному исходу!

Перед началом работы с продуктом:

- Отключите все источники питания вокруг, чтобы обеспечить безопасность
- Отключение питания с помощью размыкающих устройств (расстояние между контактами составляет не менее 3 мм, устройства электрической защиты, такие как предохранитель или автоматический выключатель).
- Предотвратите повторное подключение электрического питания.
- Проверьте, выключено ли питание устройства.
- Запрещается подключать регулятор к электросети.

#### 1.4 Нормативные акты (директивы, законы, стандарты)

- Пожалуйста, соблюдайте национальные предписания, стандарты и нормативные акты, правила и законы.

## 2 Описание документации

### 2.1 Обратите внимание на прилагаемые инструкции

- Всегда соблюдайте правила монтажа и эксплуатации всех сопутствующих компонентов оборудования.

### 2.2 Хранение данных

- Пожалуйста, сохраните эту инструкцию и все документы для будущего использования.

### 2.3 Сфера применения настоящего примечания

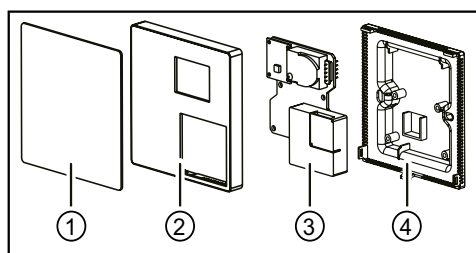
Данная инструкция распространяется только на следующее изделие:

Наименование	Артикул	Цвет
VAZ CP(C2VP) CN	0010039225	чёрный
VAZ CP(P) CN	0010039226	чёрный
VAZ CP(C2VP)-W CN	0010048799	белый
VAZ CP(P)-W CN	0010048800	белый

## 3 Описание продукта

Два датчика, указанные здесь, используются как вспомогательное оборудование для аппаратов вентиляции и рекуперации recovaIR plus \ pro. Контролируйте качество воздуха в помещении с помощью recovaIR Plus от Vaillant (встроенный датчик PM2.5) или серии (необходимы внешние датчики). Окончательные данные отображаются на дисплее регулятора.

### 3.1 Состав изделия



1. Передняя панель
2. Передняя оболочка
3. Платы
4. Объединительная панель

## 3.2 Маркировочная табличка

Заводская табличка установлена на изделии.

Символ	Значение
VAZ	Принадлежности для продуктов Vaillant для вентиляции и рекуперации
CP	панель управления
P	PM2.5
C2VP	CO <sub>2</sub> , VOC, PM2.5
CN	Китай

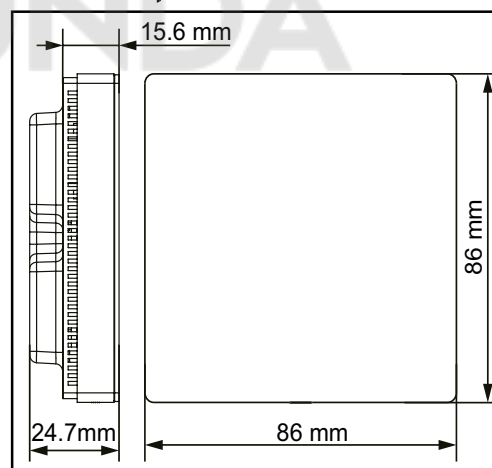
## 4 Монтаж

### 4.1 Проверьте упаковочный лист

- Проверьте упаковочный лист

Количество	Название
1	Датчик pm 2.5 или «3 в 1» Кабель передачи данных (0,3 м)
2	Крепёж
1	Руководство

### 4.2 Размеры



### 4.3 Условия использования и требования к монтажу

1. Условия использования:
  - Данное устройство используется только для подключения к установкам серии RecovaIR, и не может быть использована для другого оборудования:
  - Температура окружающей среды: 0 - 40°C
  - Относительная влажность: 0 - 85% относительной влажности воздуха, без конденсата
2. Требования к монтажу:
  - Вы должны подробно ознакомиться с руководством перед монтажом блока датчиков
  - Пожалуйста, отключите всё электропитание аппарата перед монтажом, перемещением, чисткой или ремонтом блока датчиков
  - Не устанавливайте блок датчиков во влажных помещениях и т.д.
  - Не устанавливайте блок в местах высокого загрязнения пылью и опасности коррозии, а также в среде агрессивных газов
  - Пожалуйста, установите блок датчиков в хорошо

проветриваемом и легкодоступном месте. Например, на поверхности стены, рядом с регулятором системы рекуперации и вентиляции

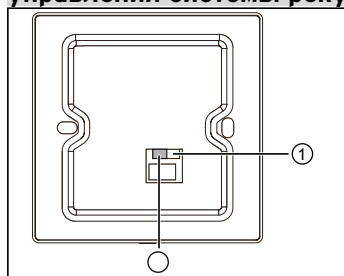
- Не устанавливайте блок датчиков под прямыми солнечными лучами, лампами и тд.
- Не устанавливайте блок датчиков на стенах, закрытых мебелью, занавесками или другими предметами
- Пожалуйста, определите место монтажа датчиков на стене заранее.

#### 4.4 Монтаж блока датчиков на стену

1. Разъёмы для подключения проводов могут быть встроены в стену. При прокладке кабеля данных соблюдайте национальные требования.

2. Установите код набора:

**когда выбранный блок датчиков подключён к плате управления системы рекуперации \ вентиляции**

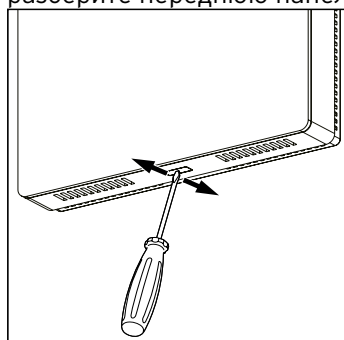


Находясь на панели управления, установите переключатель в положение «1»;

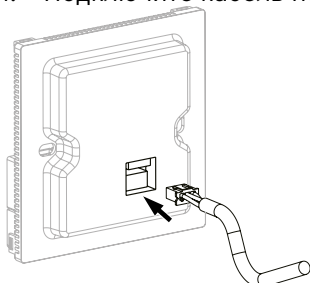
**при выборе, когда блок датчиков подключён к регулятору,**

установите переключатель в положение «2».

3. С помощью отвёртки или другого инструмента разберите переднюю панель блока датчиков.

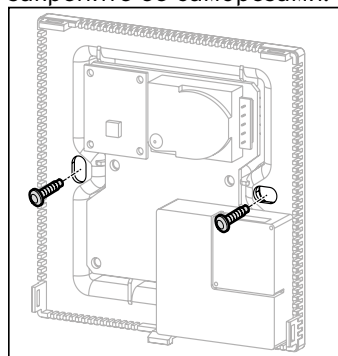


4. Подключите кабель передачи данных к разъёму.

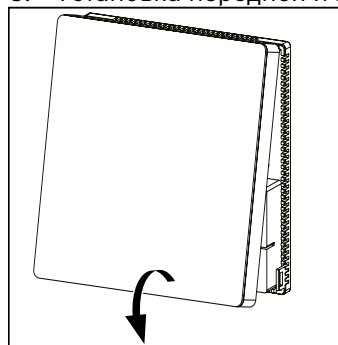


5. Вставьте объединительную панель в корпус и

закрепите ее саморезами.



6. Установка передней и задней панелей



## 5 Настройка

### 5.1 Передача продукта пользователю

1. Ознакомьте пользователей с инструкциями по эксплуатации данного продукта и ответьте на их вопросы.
2. Укажите пользователю советы по технике безопасности, на которые он должен обратить внимание.
3. Во избежание сбоев в работе, пожалуйста, ознакомьте пользователя со следующими правилами:
  - разрешайте эксплуатацию системы вентиляции рекуперации только при нормальных технических условиях
  - Запрещается удалять, закрывать или отключать устройства безопасности и мониторинга
  - Неисправности и повреждения, влияющие на безопасность, должны немедленно устраняться профессионалами
  - Запрещается блокировать регулятор мебелью, шторами или другими предметами.
4. Передайте все инструкции и документы на изделие пользователю для сохранности.



#### Указание!

- Из-за влияния и ограничений места монтажа датчика измеренные значения могут отличаться от фактического значения температуры воздуха в помещении. Таким образом, данные обратной связи блока датчиков используются только в качестве справочных.

## Переработка и утилизация

### 6 Вывод из эксплуатации

#### 6.1 Окончательный вывод из эксплуатации

- Пожалуйста, позвольте профессионалам окончательно остановить работу этого продукта.

### 7 Переработка и утилизация отходов

Утилизация упаковки:

- Стандартизируйте утилизацию упаковки.
- Соблюдайте все соответствующие правила.

### 8 Обслуживание клиентов

Актуальную информацию по организациям, осуществляющим гарантийное и сервисное обслуживание продукции Vaillant Вы можете получить по телефону 8 800 333 45 44.

Смотрите также информацию на Интернет-сайте.



#### Производитель

Vaillant (Wuxi) Heating Equipment Co., Ltd.

No. 55, Xiqin Road, Xinwu District, Wuxi City, Jiangsu Province, Wuxi 214028, China

© ® Данные руководства или их части охраняются авторским правом и могут копироваться или распространяться только с письменного согласия изготовителя.

Возможны технические изменения.

#### Поставщик

ООО «Вендор Грин Рус», Россия

143421, Московская область, Красногорский р-н,

26-й км а/д «Балтия», БЦ «Рига Лэнд», стр. 3,

3-й подъезд, 5-й этаж.

Тел.: +7 (495) 788-45-44