

FUNAI

Future and air

КОНДИЦИОНЕР ВОЗДУХА
(СПЛИТ-СИСТЕМА БЫТОВАЯ)

KAGAMI



Наружный блок

RAC-KM20HP.D01/U

RAC-KM25HP.D01/U

RAC-KM35HP.D01/U

Внутренний блок

RAC-KM20HP.D01/S

RAC-KM25HP.D01/S

RAC-KM35HP.D01/S

Уважаемый покупатель!
Поздравляем вас с покупкой и благодарим за удачный выбор кондиционера воздуха бренда FUNAI. Перед началом эксплуатации прибора просим вас внимательно ознакомиться с руководством по эксплуатации.



СОДЕРЖАНИЕ

1. Используемые обозначения	2
2. Правила безопасности	3
3. Назначение	4
4. Устройство кондиционера	4
5. Условия эксплуатации кондиционера	4
6. Общие требования к установке	5
7. Управление кондиционером	10
8. Удаленное управление Wi-Fi	17
9. Подключение к умному дому и голосовому помощнику	19
10. Технические характеристики	20
11. Поиск и устранение неисправностей	21
12. Уход и обслуживание	24
13. Транспортировка и хранение	25
14. Комплектация	25
15. Срок эксплуатации	25
16. Правила утилизации	25
17. Дата изготовления	26
Гарантийный талон	27

1 ИСПОЛЬЗУЕМЫЕ ОБОЗНАЧЕНИЯ

ОСТОРОЖНО!

Требования, несоблюдение которых может привести к серьезной травме или летальному исходу.

ВНИМАНИЕ!

Требования, несоблюдение которых может привести к тяжелой травме или серьезному повреждению оборудования.

ПРИМЕЧАНИЕ

1. Если поврежден кабель питания, он должен быть заменен производителем или авторизованной сервисной службой или другим квалифицированным специалистом, во избежание серьезных травм.
2. Кондиционер должен быть установлен с соблюдением существующих местных норм и правил эксплуатации электрических сетей.
3. После установки кондиционера электрическая вилка должна находиться в доступном месте.
4. Неисправные батарейки пульта должны быть заменены.
5. Кондиционер должен быть установлен на достаточно надежных кронштейнах.
6. Производитель оставляет за собой право без предварительного уведомления покупателя вносить изменения в конструкцию, комплектацию или технологию изготовления изделия с целью улучшения его свойств.
7. В тексте и цифровых обозначениях инструкции могут быть допущены опечатки.
8. Если после прочтения инструкции у вас останутся вопросы по эксплуатации прибора, обратитесь к продавцу или в специализированный сервисный центр для получения разъяснений.
9. На изделии присутствует этикетка, на которой указаны технические характеристики и другая полезная информация о приборе.



2 ПРАВИЛА БЕЗОПАСНОСТИ

ОСТОРОЖНО!

- Не подключайте и не отключайте кондиционер от электрической сети, вынимая вилку из розетки, используйте кнопку ВКЛ. / ВЫКЛ.
- Не засовывайте посторонние предметы в воздухозаборные решетки кондиционера. Это опасно, т.к. вентилятор вращается с высокой скоростью.
- Не позволяйте детям играть с кондиционером.
- Не охлаждайте и не нагревайте воздух в помещении очень сильно, если в нем находятся дети или инвалиды.
- Кондиционер не предназначен для использования лицами (включая детей) с ограниченными физическими способностями, недостатком опыта и знаний, пока они не получили инструкцию по использованию данного кондиционера от человека, который отвечает за их безопасность.
- Дети не осознают опасности, которая может возникнуть при использовании электроприборов. Поэтому не разрешайте им использовать или играть прибором без вашего присмотра. Не оставляйте шнур питания в зоне досягаемости для детей, даже если электроприбор выключен.
- Храните упаковочные материалы (картон, пластик и т.д.) в недоступном для детей месте, поскольку они могут представлять опасность для детей

ВНИМАНИЕ!

- Монтаж кондиционера должен осуществляться квалифицированными специалистами официального дилера.
- Перед установкой кондиционера убедитесь, что параметры местной электрической сети соответствуют параметрам, указанным на табличке с техническими данными прибора.
- Не допускается установка кондиционера в местах возможного скопления легко воспламеняющихся газов и помещениях с повышенной влажностью (ванные комнаты, зимние сады).
- Не устанавливайте кондиционер вблизи источников тепла.
- Чтобы избежать сильной коррозии кондиционера, не устанавливайте наружный блок в местах возможного попадания на него соленой морской воды.
- Все кабели и розетки должны соответствовать техническим характеристикам прибора и электрической сети.
- Кондиционер должен быть надежно заземлен.
- Внимательно прочитайте эту инструкцию перед установкой и эксплуатацией кондиционера, если у вас возникнут вопросы, обращайтесь к официальному дилеру производителя.
- Используйте кондиционер только по назначению указанному в данной инструкции.
- Не храните бензин и другие летучие и легковоспламеняющиеся жидкости вблизи кондиционера — это очень опасно!
- Кондиционер не дает притока свежего воздуха! Чаще проветривайте помещение, особенно если в помещении работают приборы на жидком топливе, которые снижают количество кислорода в воздухе.

3 НАЗНАЧЕНИЕ

Прибор предназначен для охлаждения, нагрева, осушения и вентиляции воздуха в бытовых помещениях.

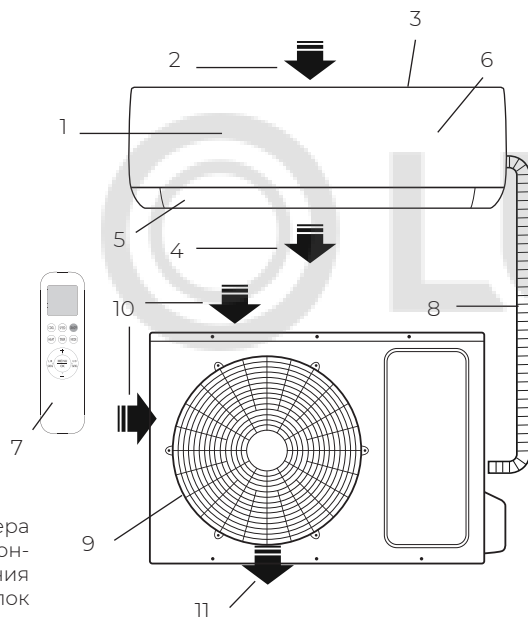
4 УСТРОЙСТВО КОНДИЦИОНЕРА

Внутренний блок

1. Передняя панель
2. Вход воздуха
3. Воздушный фильтр
4. Выход воздуха
5. Жалюзи
6. Панель индикации
7. Пульт дистанционного управления

Наружный блок

8. Дренажный шланг с трубопроводами холодильного контура
9. Защитная решетка
10. Вход воздуха
11. Выход воздуха



В комплект сплит-системы (кондиционера воздуха) входят: один внутренний блок кондиционера воздуха с пультом управления в упаковке, один внешний (наружный) блок кондиционера воздуха в упаковке, одна инструкция пользователя.

5 УСЛОВИЯ ЭКСПЛУАТАЦИИ КОНДИЦИОНЕРА

Режим работы	Охлаждение	Нагрев	Осушение
Воздух в помещении	От +18 до +32 °С	От +18 до +27 °С	От +18 до +32 °С
Наружный воздух	От +15 до +48 °С	От -7 до +24 °С	От +15 до +48 °С

ВНИМАНИЕ!

1. Если указанные условия эксплуатации не выполняются, то срабатывают устройства защиты, что ведет к отключению кондиционера.

2. Влажность воздуха в помещении не должна превышать 80 %. Если это условие не выполняется, то на поверхности кондиционера может образоваться конденсат.

6 ОБЩИЕ ТРЕБОВАНИЯ К УСТАНОВКЕ

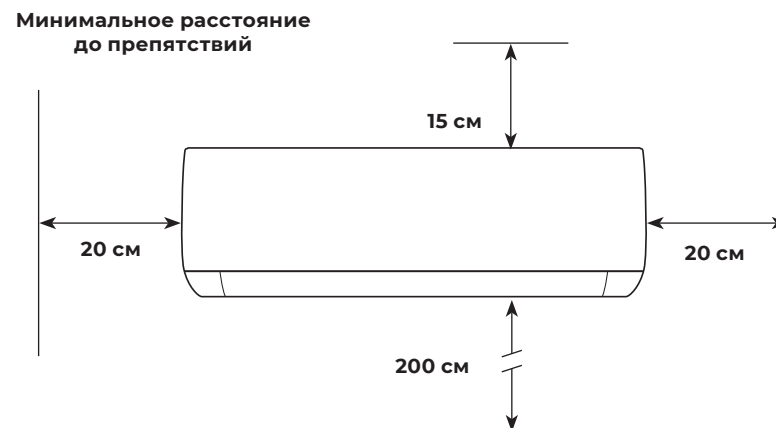
ВНИМАНИЕ!

Установка и обслуживание кондиционеров должны осуществляться квалифицированным персоналом.

Требования по установке внутренних блоков сплит-систем

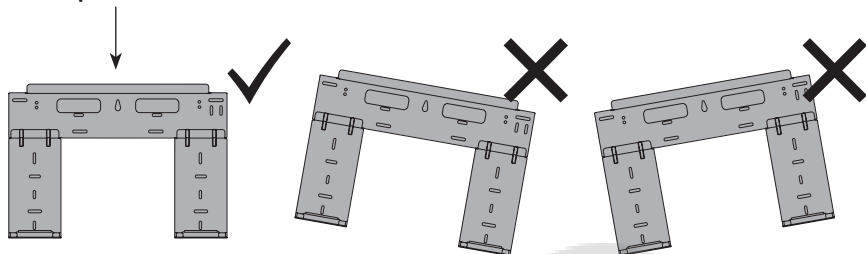
- Устанавливайте внутренний блок вдали от нагревательных приборов, источников пара или горючих газов.
- Выберите место, где ничего не будет препятствовать входящему и исходящему потокам воздуха из внутреннего блока.
- Убедитесь, что конденсат от внутреннего блока будет отводиться полностью и беспрепятственно. Также убедитесь в надёжности и герметичности всех соединений отвода конденсата. Проверьте, что все трубы надёжно теплоизолированы.
- Трубопровод отвода конденсата должен быть проложен с наклоном, обеспечивающим удаление конденсата самотеком (при условии, если не используются специализированные дренажные помпы, иначе следуйте рекомендациям в инструкции к дренажной помпе).
- Не устанавливайте внутренний блок над входом в помещение.
- Определите и запомните место прохождения скрытой проводки, чтобы не повредить её при монтаже.
- Минимальная длина трубопровода хладагента составляет 3 или 4 метра (в зависимости от модели кондиционера). Это ограничение необходимо для снижения вибрации и шума.
- При изменении длины трубопровода свыше номинальной (стандартной), скорректируйте количество хладагента в холодильном контуре в соответствии с рекомендациями.
- При установке внутреннего блока убедитесь, что соблюдаются требования по минимальным расстояниям до препятствий (см. рисунок).

Минимальное расстояние до препятствий

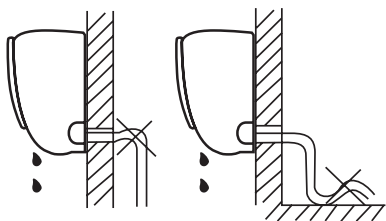


- При установке внутреннего блока убедитесь, что монтажная пластина (панель) будет находиться в правильном положении.

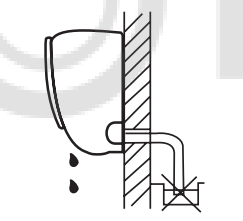
Правильное положение монтажной панели



- Не прокладывайте дренажный трубопровод так, как изображено на рисунке:



Не делайте подъёмов и петель



Не опускайте конец трубопровода в воду

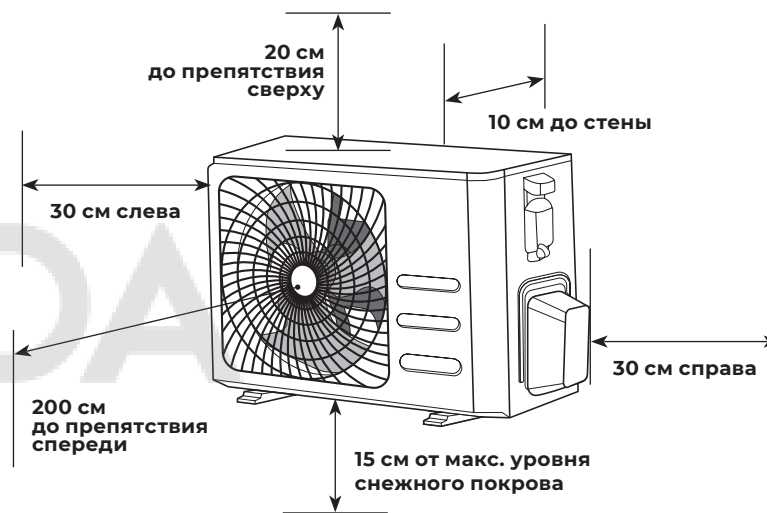
Требования по установке наружных блоков сплит-систем:

- Если над наружным блоком установлен навес, защищающий от солнца или дождя, убедитесь, что он не препятствует теплообмену конденсатора наружного блока.
- Наружный блок должен быть установлен выше уровня снежного покрова региона установки минимум на 15 см.
- Не помещайте животных или растения под входящим или исходящим воздушным потоком от наружного блока.
- Выбирайте место установки наружного блока учитывая его вес, а также чтобы шум и вибрация были минимальными.
- Выбирайте место установки так, чтобы тёплый воздух от кондиционера и шум его работы не мешали окружающим.
- Устанавливайте наружный блок вдали от нагревательных приборов, источников тепла, пара или горючих газов.
- Убедитесь, что после установки наружный блок будет находиться строго в вертикальном положении. Не допускается перекос наружного блока при его работе.
- Если наружный блок устанавливается на крышу, убедитесь, что перепад высоты между внутренним и наружным блоком не превышает максимально допустимого значения (зависит от модели кондиционера).
- Убедитесь, что длина трассы между внутренним и наружным блоком не превышает максимально допустимого значения (зависит от модели кондиционера).
- Убедитесь, что структура перекрытий, фасада и креплений выдержит вес оборудования.

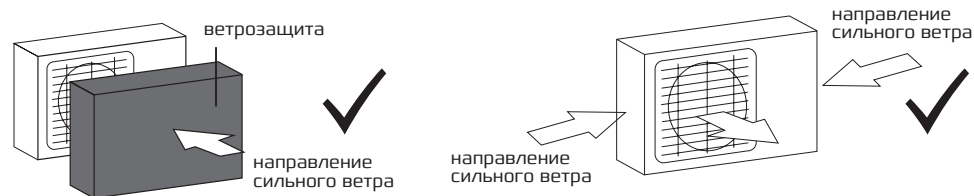
- Если наружный блок устанавливается на крышу или стену\фасад здания в труднодоступном месте, это может затруднить последующее сервисное обслуживание.

- При установке наружного блока убедитесь, что соблюдаются требования по минимальным расстояниям до препятствий (см. рисунок):

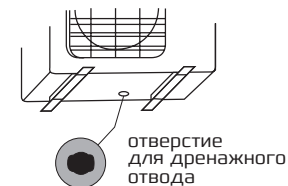
Минимальное расстояние до препятствий



- В случае, если в месте установки возможны сильные порывы ветра (например, на побережье), убедитесь, что вентилятор вращается без затруднений, и блок расположен вдоль стены, или используйте ограждение от ветра (см. рисунок). По возможности, устанавливайте наружный блок с подветренной стороны.

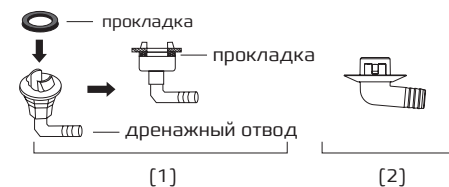


- Если наружный блок оснащён функцией теплового насоса, установите патрубок отвода конденсата наружного блока. По этому патрубку будет отводиться конденсат, образующийся при работе наружного блока в режиме нагрева.



ПРИМЕЧАНИЕ

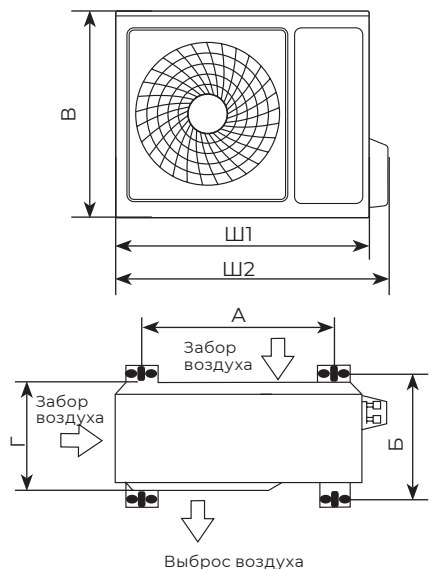
Изображение конструкции дренажного патрубка приведено для справки. Конструкция дренажного патрубка вашего кондиционера может отличаться (например, может отсутствовать резиновая прокладка).



Запрещается устанавливать наружные блоки сплит-систем в следующих местах:

- В местах, в которых присутствуют минеральные масла (или их пары), например, смазочные.
- В условиях морского климата с большим содержанием солей в воздухе (в зависимости от модели и вида антикоррозийной обработки наружного блока).
- В условиях присутствия вызывающих коррозию газов, например, сернистых.
- В условиях сильных колебаний напряжения в сети (на промышленных предприятиях).
- В автомобильном транспорте или на водном транспорте.
- В местах, где присутствуют сильные электромагнитные поля.
- В местах, где имеются горючие газы или материалы.
- В местах, где имеются пары кислот и щелочей, а также в других особых условиях.
- В местах, где в окружающем воздухе присутствует большое количество взвешенных механических частиц.
- В помещениях.

Установочные данные для наружных блоков



Модель	Размеры наружного блока ШxВxГ, мм	Размер А, мм	Размер Б, мм
RAC-KM20HP.D01/U RAC-KM25HP.D01/U	703×455×233	480	253
RAC-KM35HP.D01/U	710×500×240	500	260

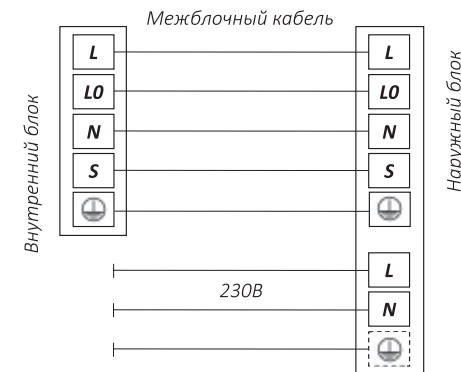
ПРИМЕЧАНИЕ

Приведенные установочные размеры являются справочными и могут быть изменены без предварительного уведомления.

Подключение электропитания и осуществление межблочных соединений

При подключении электропитания и межблочных соединений, соблюдайте следующие требования:

- Оборудование должно иметь выделенную линию электропитания и отдельный автомат токовой защиты.
- Все контакты должны быть закреплены надёжно, резьбовые соединения должны быть затянуты. Протяните все резьбовые соединения, так как они могли ослабнуть от вибрации при транспортировке. Удалите все посторонние предметы и крепления, использовавшиеся при транспортировке.
- Электропитание соответствует спецификации данного оборудования.
- Мощность линии электропитания соответствует максимальной потребляемой мощности кондиционера.
- Убедитесь, что при пуске оборудования не происходит изменения параметров электросети более чем на 10 % от номинального рабочего напряжения, указанного в спецификации оборудования.
- Убедитесь, что сечение кабеля соответствует спецификации оборудования.
- В сырых и влажных помещениях всегда используйте УЗО.
- Убедитесь, что исключена возможность возникновения проблем



Кабель электропитания*

* Кабель электропитания подключен к плате управления наружного блока

с электропитанием, т.к. они могут повлечь частые срабатывания реле, что приведёт к выходу из строя контактов, а также к неправильному функционированию защиты от перегрузки.

- Предусмотрите возможность одновременного отключения от источника питания всех питающих проводов.
- Подключение электропитания и осуществление межблочных соединений должны выполняться квалифицированным персоналом.

⚠ ВНИМАНИЕ!

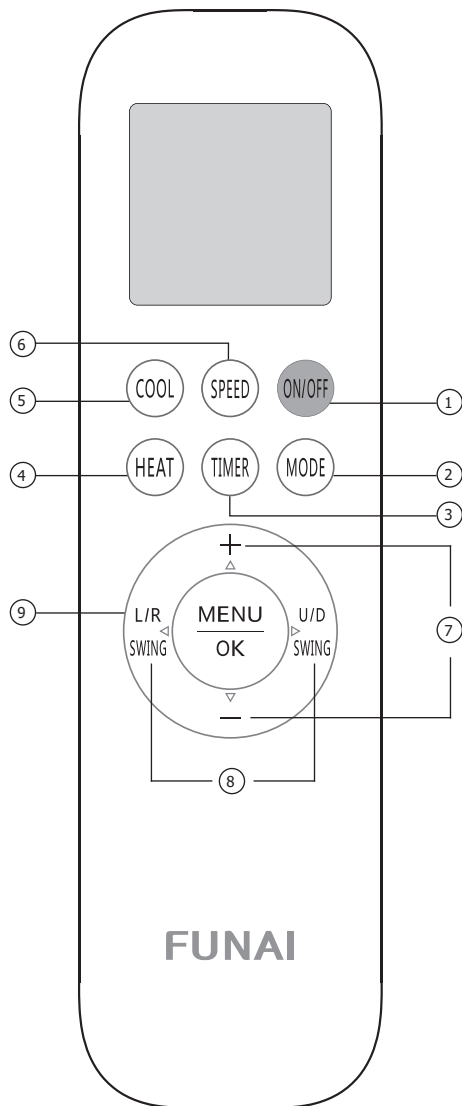
Параметры рекомендуемых к применению межблочных и силовых кабелей вы можете посмотреть в разделе «Технические характеристики».



- * Если на внутреннем и наружном блоке присутствуют отдельные кабели с собственными разъёмами, соедините их.

ПРИМЕЧАНИЕ

Данные схемы приведены только для справки. Если схема подключений на вашем блоке отличается, для осуществления подключения воспользуйтесь схемой электроподключений, приведенной на вашем кондиционере.



1. Кнопка ВКЛЮЧЕНИЕ/ВЫКЛЮЧЕНИЕ (ON/OFF)

- Нажмите эту кнопку, чтобы включить/выключить устройство.
- Нажмите кнопку чтобы сбросить существующие настройки таймера и режима сна.

2. Кнопка РЕЖИМ (MODE)

Нажмите на эту кнопку для выбора нужного режима работы: АВТО-ОХЛАЖДЕНИЕ-ОСУШЕНИЕ-НАГРЕВ-ВЕНТИЛЯЦИЯ



РЕЖИМ РАБОТЫ «АВТО»

- Нажмите кнопку «**MODE**», выберите автоматический режим «**AUTO**».
- Нажмите кнопку «**SPEED**» для выбора скорости вращения вентилятора «Низкая — Средняя — Высокая — ТУРБО — Автоматическая».

Примечание: в режиме «АВТО» целевая температурная уставка 25 °C не регулируется.

РЕЖИМ РАБОТЫ «ОХЛАЖДЕНИЕ» (COOL)

- Нажмите кнопку «**MODE**», выберите режим «**COOL**».
- Кнопками **+** или **-** установите желаемый диапазон температур от +16 до +32 °C, цифры на дисплее меняются при нажатии кнопок.
- Нажмите кнопку «**SPEED**» для выбора скорости вращения вентилятора «Низкая — Средняя — Высокая — ТУРБО — Автоматическая».

РЕЖИМ РАБОТЫ «НАГРЕВ» (HEAT)

- Нажмите кнопку «**MODE**», выберите режим «**HEAT**».
- Кнопками **+** или **-** установите желаемый диапазон температур от +16 до +32 °C, цифры на дисплее меняются при нажатии кнопок.
- Нажмите кнопку «**SPEED**» для выбора скорости вращения вентилятора «Низкая — Средняя — Высокая — ТУРБО — Автоматическая».

РЕЖИМ РАБОТЫ «ОСУШЕНИЕ» (DRY)

- Нажмите кнопку «**MODE**», выберите режим работы осушение «**DRY**».
- Кнопками **+** или **-** установите желаемый диапазон температур от +16 до +32 °C, цифры на дисплее меняются при нажатии кнопок.

Примечание: в режиме «**DRY**» скорость вращения вентилятора не регулируется.

РЕЖИМ ВЕНТИЛЯЦИИ (FAN)

- Нажмите кнопку «**MODE**», выберите режим вентиляции «**FAN**».
- Нажмите кнопку «**SPEED**» для выбора скорости вращения вентилятора «Низкая — Средняя — Высокая — ТУРБО — Автоматическая».

Примечание: в режиме «**FAN**» температура не регулируется.

3. Кнопка TIMER

- Нажмите кнопку «**TIMER**» один раз, на дисплее начнёт мигать индикатор «**ON/OFF**». Кнопками **+** или **-** установите желаемое время, в течение которого устройство будет включено/выключено, интервал установки 0,5 часа, диапазон от 0,5 до 24 часов.
- Нажмите кнопку «**TIMER**» снова для подтверждения установки, индикация «**ON/OFF**» перестанет мигать.
- Если кнопка таймера не нажата дольше 10 секунд после начала мигания «**ON/OFF**», установка таймера будет завершена.
- Повторное нажатие кнопки «**TIMER**» отменит установку.
- Установка таймера включения возможна только когда устройство выключено.

4. Кнопка НАГРЕВ (HEAT)

Для активации режима «**НАГРЕВ**» нажмите кнопку «**HEAT**».

5. Кнопка ОХЛАЖДЕНИЕ (COOL)

Для активации режима «**ОХЛАЖДЕНИЕ**» нажмите кнопку «**COOL**».

6. Кнопка SPEED (изменение скорости вращения вентилятора)

Нажмите кнопку «**SPEED**» для выбора скорости вращения вентилятора «Низкая — Средняя — Высокая — ТУРБО — Автоматическая».

Примечание: автоматическая скорость, а также изменение скорости вращения вентилятора недоступны в режиме осушения.

7. Кнопки **+** или **-**

Кнопками **+** или **-** установите желаемый диапазон температур от +16 до +32 °C, цифры на дисплее меняются при нажатии кнопок.

8. Кнопки «L/R SWING» и «U/D SWING»

- Нажмите кнопку «**L/R SWING**» для того, чтобы активировать качание вертикальных жалюзи.
- Нажмите кнопку «**U/D SWING**» для того, чтобы активировать качание горизонтальных жалюзи. Повторное нажатие зафиксирует положение горизонтальных жалюзи.

Примечание: при длительном удержании (3 сек.) кнопки «**U/D SWING**» пульт переходит от функции активации качания горизонтальных жалюзи к функции позиционной настройки положения горизонтальных жалюзи (5 положений + функция качания). Для отмены этой функции, удерживайте кнопку «**U/D SWING**» в течение 3 секунд.

9. Кнопки MENU и OK

Нажмите кнопку «**MENU**» для входа в режим выбора функций (SMART FEEL /HEALTH/ ECO/ SMART SLEEP /SILENCE/DISPLAY/LIGHT/ANTI-F/ SMART CLEAN). Затем нажмите «**U/D SWING**», «**L/R SWING**», чтобы выбрать функцию, которую вы хотите.

После выбора нужной функции нажмите кнопку «**OK**» для подтверждения этой функции.

Для отключения функции повторно выберите её и нажмите кнопку «**OK**».

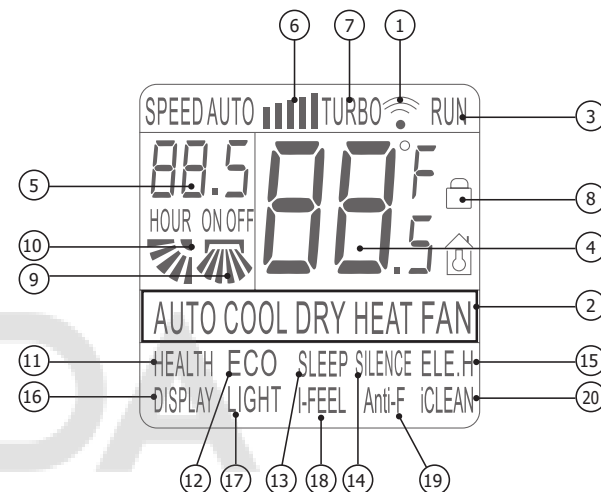
Примечание: некоторые функции (например, ANTI-F и SMART CLEAN) активируются только когда устройство выключено.

ВНИМАНИЕ!

- При пуске кондиционера горизонтальные жалюзи не должны быть слишком сильно повернуты вверх или вниз. В противном случае может снизиться эффективность охлаждения или обогрева.
- Во избежание нарушений в работе системы управления не поворачивайте горизонтальные жалюзи вручную. При нарушении нормальной работы горизонтальных жалюзи отключите кондиционер, извлеките вилку из розетки, через несколько минут снова вставьте вилку в розетку и включите кондиционер.
- Во избежание образования конденсата на поверхности горизонтальной жалюзи и стекания его на пол при продолжительной работе в режимах охлаждения или осушения не направляйте поток воздуха вниз.
- При повторном включении кондиционера горизонтальные жалюзи могут оставаться неподвижными около 10 с.
- Во время первого включения кондиционера при повороте горизонтальной жалюзи может появиться шум. Это нормально, не обращайтесь на шум внимания.
- Внимательно изучите данное руководство и строго выполняйте приведенные в нем инструкции. Это поможет Вам избежать серьезных поломок кондиционера, травм и повреждения имущества.



Панель индикации пульта дистанционного управления



1. Данный индикатор появляется, когда пульт ДУ передает команду на внутренний блок кондиционера
2. Индикатор режимов работы
3. Индикатор состояния включен/выключен «**RUN**». Индикатор показывает, включен или выключен кондиционер с пульта ДУ
4. Цифровой индикатор установленной температуры. Показывает заданную пользователем температуру (во всех режимах, кроме вентиляции «**FAN**»). Значение может быть от +16 до +32 °C. При отображении комнатной температуры дополнительно отображается индикатор «**ROOM**»
5. Цифровой индикатор установки таймера «**ON/OFF**». Показывает значения от 0,5 до 24 в режиме таймера
6. Индикатор скорости вентилятора внутреннего блока
7. Индикатор включенного режима «**TURBO**»
8. Индикатор активации функции «**Защита от детей**»
9. Индикатор автоматической работы вертикальных жалюзи (внутренних)
10. Индикатор автоматической работы горизонтальных жалюзи (внешних)
11. Индикатор работы УФ-модуля «**HEALTH**»*
12. Индикатор экономичного режима работы «**SMART ECO**»
13. Индикатор включенного режима «**SMART SLEEP**»
Примечание: режим «**SMART SLEEP**» недоступен в режимах «**FAN**» и «**AUTO**»
14. Индикация тихого режима работы вентилятора «**SILENCE**»
15. Индикатор работы интенсивного режима нагрева «**ELE.H**»*
16. Индикатор работы подсветки дисплея.
17. Индикатор активации функции «**LIGHT**»*
18. Индикатор работы функции «**SMART Feel**»
19. Индикатор работы режима самоочистки «**Anti-F**»
20. Индикатор работы режима самоочистки «**SMART ICE CLEAN**»

* В данной серии не используется.

Установка и замена элементов питания

Для питания пульта ДУ используются два щелочных элемента питания типа R03/Ir03x2.

1. Для установки элементов питания необходимо выдвинуть крышку отсека элементов питания и вставить элементы питания в соответствии с символами «+» и «-», указанными на стенке отсека.
2. Для замены элементов питания проделайте ту же операцию.

Примечание:

1. При замене элементов питания не используйте старые элементы или элементы других типов. Это может привести к нарушению нормальной работы пульта ДУ.
2. Если Вы не пользуетесь пультом более 1 месяца, извлеките элементы питания из пульта, так как они могут протечь и повредить пульт.
3. При нормальной эксплуатации кондиционера срок службы элементов питания составляет около 6 месяцев.
4. Заменяйте элементы питания, если отсутствует звуковое подтверждение приема команд ДУ, или когда пропадает значок передачи сигнала.

Место расположения пульта ДУ:

- Подавая команды с пульта дистанционного управления, направляйте ИК-излучатель на приемник сигналов ДУ, расположенный на внутреннем блоке. Держите пульт ДУ на расстоянии не более 8 м от внутреннего блока.
- Если задано время включения или отключения кондиционера по таймеру, то пульт ДУ в заданное время автоматически посылает управляющий сигнал на внутренний блок.
- Если пульт дистанционного управления находится в таком месте, откуда затруднен прием сигналов, то включение или отключение кондиционера по таймеру будет производиться с задержкой в 15 минут. представителем торговой организации, у которой Вы приобрели кондиционер.



ВНИМАНИЕ!

- Пульт ДУ не будет работать, если между ним и внутренним блоком расположены шторы, двери или другие предметы.
- Не допускайте попадания на пульт воды и не подвергайте его воздействию прямых солнечных лучей и источников тепла.
- Во избежание нарушения приема сигналов пульта ДУ не допускайте попадания прямых солнечных лучей на приемник ИК-сигналов, расположенный на внутреннем блоке.
- Если другие электроприборы реагируют на сигналы пульта ДУ, отодвиньте их от кондиционера или проконсультируйтесь с представителем торговой организации, у которой Вы приобрели кондиционер.



ОСТОРОЖНО!

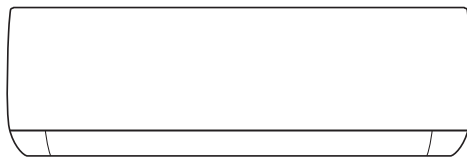
Не пользуйтесь кондиционером при низких температурах наружного воздуха. Это может привести к серьезной поломке.

Управление кондиционером без пульта ДУ

При утере пульта ДУ или выходе из строя элементов питания управление кондиционером производится следующим образом:

1. Откройте лицевую панель и поднимите ее вверх до щелчка. Услышав щелчок, прекратите подъем панели.
2. Установите переключатель режимов работы, находящийся под крышкой, в положение «AUTO». Кондиционер начнет работать в АВТОМАТИЧЕСКОМ режиме.
3. Плотно закройте лицевую панель.

Примечание: повторное нажатие на кнопку AUTO при работающем кондиционере отключит устройство.



Встроенные функции кондиционера

Функция «SMART Feel»

Данная функция позволяет включить отслеживание уровня комнатной температуры с помощью термодатчика в пульте дистанционного управления. Использование данной функции позволяет обеспечить максимально комфортные температурные условия в месте нахождения пользователя (пульт управления). Для активации функции нажмите кнопку «MENU», затем «+» или «-», «L/R SWING» и «U/D SWING» и выберите I-FEEL. Нажмите «OK», чтобы подтвердить включение. На дисплее загорится соответствующая индикация.

После этого каждые 5 сек. датчик в пульте будет отслеживать температуру окружающего воздуха. Для отключения отслеживания температуры нажмите кнопку «OFF».

Примечание:

- Для работы данной функции требуется периодическая отправка информации с пульта дистанционного управления на внутренний блок кондиционера. Убедитесь, что пульт и внутренний блок кондиционера находятся в прямой видимости, на расстоянии не более 8 м.
- Не закрывайте воздухообменное отверстие на задней части пульта ДУ при работе данной функции, иначе точность контроля температуры в помещении может быть снижена.
- При работе данной функции, на пульте ДУ отображается текущая комнатная температура.

Функция SMART Clean

Данная функция предотвращает образование плесени и грибков на теплообменнике внутреннего блока. После выключения кондиционера с пульта ДУ, внутренний блок кондиционера будет автоматически продолжать работать в режиме вентиляции в течение 3 минут, просушивая теплообменник.

Примечание: функция «SMART Clean» запускается только после работы кондиционера в режиме охлаждения или осушения. Во время работы кондиционера в режиме «SMART Clean» не рекомендуется производить его перезапуск до окончания работы.

ФУНКЦИЯ «ECO»

- Данный режим позволяет включить или выключить режим энергосбережения кондиционера.
- В режиме охлаждения кондиционер с переменной частотой перейдет в режим ECO, который потребляет наименьшее количество электроэнергии, и через 8 часов автоматически выйдет из него.
- Функция ECO недоступна для кондиционеров с фиксированной частотой.
- При изменении режимов или включении кондиционера функция ECO автоматически отключается.

Примечание: на потребление электроэнергии влияют температура окружающей среды, конструкция

дома и т. д., поэтому, если температура окружающей среды высокая или дом имеет большую площадь, будьте осторожны с использованием функции ECO.

Функция «ELE.H»*

Данная функция позволяет включить или выключить дополнительный электрический подогреватель, если он установлен в кондиционере.

Примечание: функция «ELE.H» автоматически активируется при переключении кондиционера в режим нагрева.

Функция отключения уведомлений

Нажмите кнопки «L/R SWING» и «MODE» одновременно и удерживайте в течение 3 секунд, чтобы включить или выключить функцию отключения уведомлений.

Функция ограничения мощности

- Когда устройство включено и находится в режиме охлаждения или нагрева, нажмите и удерживайте кнопку «MODE» в течение 5 секунд, чтобы активировать функцию ограничения мощности. В области температуры отобразится и начнет мигать символ «C1».
- После активации функции нажмите кнопку «MODE» для ее настройки. Виды переключения по типу «C1-C2-C3» - установленная температура (без ограничения мощности). После каждой настройки функции, символ C1/C2/C3 непрерывно мигает в течение 5 секунд, а затем автоматически подтверждается.
- При включенной функции ограничения мощности функции «SMART Feel», «ECO» и «Нагрев 8 °C» неактивны.
- При настройке заданной температуры она отображается постоянно в течение 5 секунд, а затем восстанавливается отображение C1/C2/C3.
- Выключите устройство и переключите режим, чтобы выйти из функции ограничения мощности.

Функция установки температуры

- Когда устройство выключено, нажмите кнопки «MODE» и «SOFT» одновременно и удерживайте их более 10 секунд, чтобы войти в функцию настройки максимальной и минимальной температур:
- Максимальный и минимальный диапазон температур составляет 16 °C (60 °F) 32 °C (90 °F).
- После входа в эту функцию на экране отобразится максимальное значение настройки (32 °C / 90 °F) и значок «H» будет мигать, вы можете нажать кнопку или, чтобы отрегулировать максимальный диапазон температур, затем нажмите кнопку «MODE» для подтверждения. И теперь на экране отображается минимальное значение настройки температуры, затем «L» будет мигать, вы можете нажать кнопку или, чтобы отрегулировать минимальный диапазон температур, затем нажмите кнопку «MODE» для подтверждения, после этого настройка будет завершена.

* Не используется в данной серии

- При установке минимальной температуры одновременно нажмите кнопки «MODE» и «SOFT» и удерживайте их более 10 секунд, чтобы переключиться на максимальную температуру.
- После замены батареек пульта ДУ происходит автоматический сброс настроек.

Функция DISPLAY

Данная функция позволяет включить/отключить дисплей внутреннего блока кондиционера. Включение/Выключение через кнопку «MENU». После нажать кнопку «OK» для подтверждения.

Функция «SMART Sleep»

Данный режим позволяет запустить режим комфортного сна. В этом режиме кондиционер отключает дисплей внутреннего блока, а также автоматически изменяет температурную установку в соответствии с предварительно заданным шаблоном. Включение/Выключение через кнопку «MENU», затем нажать «OK» для подтверждения.

В режиме охлаждения — повышает температурную установку на 1 градус через 1 час после включения, и еще на 1 градус через 2 часа после включения. В дальнейшем температурная установка остается неизменной. Кондиционер прекратит работу в режиме комфортного сна через 10 часов после его запуска и вернется к обычному режиму работы.

В режиме нагрева — понижает температурную установку на 1 градус через 1 час после включения и еще на 1 градус через 2 часа после включения.

В дальнейшем температурная установка остается неизменной. Кондиционер прекратит работу в режиме комфортного сна через 10 часов после его запуска, и вернется к обычному режиму работы.

Примечание: кондиционер не регулирует скорость вращения вентилятора в режиме «SMART Sleep» — при необходимости настройте скорость вращения самостоятельно.

Функция блокировки (защиты от детей)

Нажмите одновременно на кнопки «SPEED» и «SOFT», удерживайте 3 секунды, чтобы активировать/деактивировать блокировку кнопок пульта ДУ. При блокировке на дисплее пульта будет отображаться соответствующая иконка.

Переключение шкалы Цельсия/Фаренгейта

По умолчанию температура отображается в градусах Цельсия. Для изменения шкалы измерения по Цельсию/Фаренгейту одновременно нажмите кнопки «COOL» и «HEAT» в течение 3 секунд.

Функция «SMART ICE Clean»

Данная функция позволяет запустить программу самоочистки внутреннего блока кондиционера замораживанием/конденсатом. Программа самоочистки позволяет поддерживать теплообменник

внутреннего блока в чистоте, удаляя накопившуюся пыль и грязь, и состоит из 3 этапов:

- работа в режиме охлаждения в течение макс. 15 минут (накопление конденсата и/или намораживание инея/льда);
- работа в режиме нагрева в течение макс. 10 мин. (размораживание накопленного инея/льда, высушивание остатков конденсата и стерилизация теплообменника);
- работа в режиме вентиляции в течение макс. 10 минут (окончательное высушивание теплообменника и выравнивание температуры внутреннего блока).

Примечание: при работе данной функции на дисплее внутреннего блока кондиционера будет отображаться код «CL».

Функция запоминания положения жалюзи

Кондиционеры данной серии оснащены функцией запоминания положения жалюзи. После выключения и повторного включения кондиционера, жалюзи будут выставлены в ранее заданное пользователем положение.

Функция самодиагностики

Микроконтроллер кондиционера в постоянном режиме отслеживает возникновение нештатных режимов работы или неисправностей узлов и автоматически останавливает систему, защищая её от поломки. В это время на дисплее внутреннего блока отобразится код ошибки или аварии.

Противопылевой фильтр высокой плотности

Кондиционеры данной серии оснащены воздушным противопылевым фильтром высокой плотности с повышенной очищающей способностью. Размер ячеек фильтра составляет 0,54 мм, или 225 отверстий на 1 см²

Фильтры тонкой очистки

Кондиционеры данной серии оснащаются дополнительными фильтрами тонкой очистки воздуха – фильтрами тонкой очистки воздуха – фильтрами с ионами серебра (Silver Ion): серебро в ионном виде обладает бактерицидным, противовирусным, ярко выраженным антигрибковым и антисептическим действием.

8 УДАЛЕННОЕ УПРАВЛЕНИЕ WI-FI

Опция Wi-Fi позволяет управлять кондиционером через приложение на мобильных устройствах с операционными системами Android и iOS.

Настройка подключения:

Установите на мобильном устройстве приложение «AC Freedom». Приложение доступно в Google Play или App Store. Версии Android на мобильном устройстве должны быть не ниже 4.1, iOS не ниже 6.0.

Вы можете скачать приложение, отсканировав нижеуказанные QR-коды.



For Android



For iOS

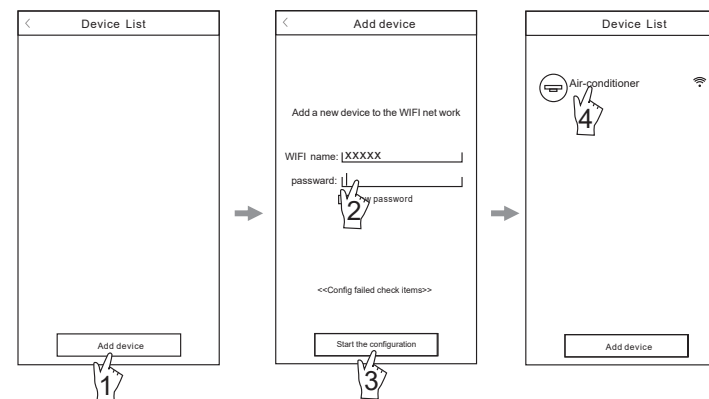
Подключите беспроводной Wi-Fi-роутер к сети Internet и убедитесь, что кондиционер и мобильное устройство находятся в зоне его действия. Подключите мобильное устройство к беспроводной сети Wi-Fi роутера. Включите кондиционер с пульта управления. Удерживая пульт управления кондиционера, направленный на внутренний блок, нажмите одновременно и удерживайте в течении 3 секунд кнопки «+» и «SOFT», по завершении вы услышите звуковой сигнал 8 раз. Затем, после интервала 2 секунды должен прозвучать кратковременный звуковой сигнал и операция будет завершена.

- Запустите приложение «AC Freedom» на мобильном устройстве.
- Нажмите на кнопку Пропустить (Skip) в появившемся окне и нажмите Добавить устройство (add device).
- В появившемся окне введите данные бес-

проводной сети – «Wi-Fi name»: наименование сети и «Password»: пароль для подключения к сети. По окончании ввода нажмите кнопку Start the configuration. Приложение начнет поиск доступных для подключения кондиционеров.

- По окончании поиска приложение отобразит перечень подключенных кондиционеров. Теперь Вы можете управлять своим кондиционером из любой точки мира, где есть сеть Internet.
- Выбор строки с требуемым кондиционером, открывает панель управления выбранным кондиционером.

При нажатии и удержании строки с выбранным кондиционером открывается панель свойств выбранного кондиционера, где можно изменить изображение иконки, наименование и т.д.



Как использовать приложение

1. Дополнительное меню

Открывает экран настройки недельного таймера вкл. / выкл. кондиционера и свойств кондиционера.

2. Кнопка возврата

Нажатие возвращает к списку подключенных устройств.

3. Ползунок значения целевой температуры

Перемещение ползунка позволяет задать целевую температуру.

4. Индикатор значения целевой температуры

5. Индикатор значения комнатной температуры

6. Кнопка включения / выключения

Нажатие на кнопку включает кондиционер, повторное нажатие выключает кондиционер. На экране при выключенном кондиционере доступно:

- Вкл. / выкл. режима iClean (очистка).
- Вкл. / выкл. режима Anti-Fungus.
- Вкл. / выкл. дисплея на лицевой панели.

7. Кнопка выбора режима

Нажатие на кнопку открывает закладку выбора режима работы.

8. Кнопка выбора скорости вентилятора

Нажатие на кнопку открывает закладку выбора скорости вращения вентилятора.

9. Кнопка качания жалюзи «Fixation»

Активирует качание жалюзи вверх / вниз и вправо / влево. Повторное нажатие зафиксировывает необходимое положение жалюзи.

10. Кнопка «Display»

Включает дисплей на лицевой панели внутреннего блока.

11. Кнопка «Health»

Активирует функцию ионизации.

12. Кнопка «Sleep»

Активирует ночной режим комфортного сна.

13. Кнопка «ECO»

Включает энергосберегающий режим работы.

14. Кнопка «Sleep Curve»

Позволяет настроить работу режима комфортного сна.

15. Кнопка «Power Limit»

Позволяет ограничить максимальную потребляемую мощность и производительность кондиционера в пределах от 30 до 100%.



* Не активна в данной серии.

9 ПОДКЛЮЧЕНИЕ К УМНОМУ ДОМУ И ГОЛОСОВОМУ ПОМОЩНИКУ

СПОСОБ ПОДКЛЮЧЕНИЯ:

1. Скачайте приложение AC Freedom. Создайте аккаунт/авторизуйтесь.
2. Нажмите «Добавить устройство» и выберите «Кондиционер».
3. Введите название и пароль от беспроводной сети (2,4 ГГц)
4. Активируйте режим сопряжения сочетанием клавиш на беспроводном пульте или активации функции на проводном пульте*, следуя подсказкам приложения.
5. Подтвердите, что активировали режим сопряжения — «Я закончил вышеуказанный шаг».
6. После того, как устройство подключится к Вашей сети, система появится в списке.
7. Присвойте комнату и имя нашему устройству.
8. В приложении «Умный дом» нажмите «Добавить устройство» Умного дома и найдите AC Freedom в списке производителей. Нажимаем «Привязать».
9. Подтвердите, что кондиционер подключен к AC Freedom, выберите регион Europe и авторизуйтесь в аккаунт, созданный на шаге №1.
10. Подтверждаем доступ, обновляем список устройств и наш кондиционер должен появиться в устройствах.

С подробной инструкцией можно ознакомиться по QR-коду:



10 ТЕХНИЧЕСКИЕ ХАРАКТЕРИСТИКИ

Параметр / Серия	KAGAMI		
	RAC-KM20HP.D01	RAC-KM25HP.D01	RAC-KM35HP.D01
Модель, комплект	RAC-KM20HP.D01/S	RAC-KM25HP.D01/S	RAC-KM35HP.D01/S
Модель, внутренний блок	RAC-KM20HP.D01/U	RAC-KM25HP.D01/U	RAC-KM35HP.D01/U
Модель, наружный блок	RAC-KM20HP.D01/U	RAC-KM25HP.D01/U	RAC-KM35HP.D01/U
Электропитание, В/Гц/Ф	220-240/50/1		
Холодопроизводительность, кВт	2,30	2,85	3,65
Теплопроизводительность, кВт	2,35	2,95	3,75
Номинальный ток (охлаждение/нагрев), А	3,19 / 2,97	3,95 / 3,63	5,96 / 5,61
Номинальная мощность (охлаждение/нагрев), Вт	701 / 649	869 / 797	1123 / 992
Коэффициент EER / Класс энергоэффективности (охлаждение)	3,28 / A	3,28 / A	3,25 / A
Коэффициент COP / Класс энергоэффективности (нагрев)	3,70 / A	3,70 / A	3,78 / A
Расход воздуха внутреннего блока, м³/ч	400/460/510/570/620	400/460/510/570/620	450/500/540/570/620
Уровень шума внутреннего блока, дБ(А)	21/26/30/33/36	21/26/30/33/36	23,5/31/34/37/39
Расход воздуха наружного блока, м³/ч	1600	1600	2000
Уровень шума наружного блока, дБ(А)	50	50	52
Бренд компрессора	GMCC	GMCC	GMCC
Тип хладагента	R410A	R410A	R410A
Заводская заправка, кг	0,46	0,47	0,56
Дозаправка (свыше номинальной длины труб), г/м	20	20	20
Размеры внутреннего блока (ШхВхГ), мм	768×299×201	768×299×201	768×299×201
Размеры внутреннего блока в упаковке (ШхВхГ), мм	831×371×282	831×371×282	831×371×282
Размеры наружного блока (ШхВхГ), мм	703×455×233	703×455×233	710×500×240
Размеры наружного блока в упаковке (ШхВхГ), мм	760×510×315	760×510×315	780×570×345
Вес нетто / брутто внутреннего блока, кг	8,0 / 11,0	8,0 / 11,0	8,2 / 11,0
Вес нетто / брутто наружного блока, кг	20,0 / 23,0	22,5 / 25,0	24,5 / 27,0
Максимальная длина труб, м	20	20	20
Максимальный перепад по высоте между внутренним и наружным блоками, м	10	10	10
Минимальная длина труб, м	3,0	3,0	3,0
Номинальная длина труб, м	5,0	5,0	5,0
Диаметр дренажа, мм	16,9	16,9	16,9
Диаметр жидкостной трубы, мм (дюйм)	6,35 (1/4")	6,35 (1/4")	6,35 (1/4")
Диаметр газовой трубы, мм (дюйм)	9,53 (3/8")	9,53 (3/8")	9,53 (3/8")
Рабочие температурные границы наружного воздуха (охлаждение), °C	+15...+48	+15...+48	+15...+48
Рабочие температурные границы наружного воздуха (нагрев), °C	-7...+24	-7...+24	-7...+24
Сторона подключения электропитания	Внутренний блок	Внутренний блок	Внутренний блок
Межблочный кабель, мм²*	5×1,5	5×1,5	5×1,5
Силовой кабель, мм²*	3×1,5	3×1,5	3×1,5
Автомат защиты, А*	10	10	10
Максимальная потребляемая мощность, кВт	1,25	1,30	1,65
Максимальный потребляемый ток, А	6,50	6,50	8,00
Пусковой ток, А	23,00	23,00	25,00
Класс пылевлагозащиты, внутренний / наружный блок	IPX0 / IPX4	IPX0 / IPX4	IPX0 / IPX4
Класс электрозащиты, внутренний / наружный блок	I / I	I / I	I / I

* Приведены рекомендуемые значения сечений кабелей и автомата защиты. Вы можете самостоятельно подобрать кабель и автомат защиты после консультации с сертифицированным электриком или подобрав кабель и автомат защиты для ваших условий по ПУЭ. Межблочный и силовой кабели не входят в комплект поставки, докупаются отдельно.

11 ПОИСК И УСТРАНЕНИЕ НЕИСПРАВНОСТЕЙ

При возникновении следующих неисправностей отключите кондиционер, отсоедините его от сети электропитания и обратитесь в сервисный центр:

- Часто мигают индикаторы (5 раз в секунду). Вы отключили кондиционер и через две-три минуты включили его снова, но индикаторы продолжают мигать

- Часто перегорает плавкий предохранитель или срабатывает автоматический выключатель
- Внутрь кондиционера попала вода или посторонние предметы
- Другие нарушения в работе кондиционера

	Причина	Способ устранения
Кондиционер не работает	Отсутствует электропитание	Подождите, пока возобновится электропитание
	Вилка не вставлена в розетку	Вставьте вилку в розетку
	Перегорел предохранитель	Замените предохранитель
	В пульте ДУ разрядились элементы питания	Замените элементы питания
Недостаточная холодо- или теплопроизводительность	Недостаточная холодо- или теплопроизводительность	Отмените настройку таймера
	Задана слишком высокая (в режиме охлаждения) или слишком низкая (в режиме обогрева) температура воздуха в помещении	Правильно задайте температуру
	Воздушный фильтр забит пылью	Очистите воздушный фильтр
	Посторонние предметы загораживают воздухозаборную или воздуховывпускную решетку наружного блока	Удалите посторонние предметы
Кондиционер не охлаждает и не обогревает	Открыты двери или окна	Закройте двери или окна
	Посторонние предметы загораживают воздухозаборную или воздуховывпускную решетку наружного блока	Удалите посторонние предметы
	Активизирована трехминутная задержка включения	Подождите 3 минуты
Если устранить неисправность не удалось, обратитесь в сервисный центр, назовите модель кондиционера и подробно опишите возникшую неисправность		

Эффекты, не связанные с нарушением нормальной работы кондиционера

1. Кондиционер не работает

Кондиционер не включается сразу после нажатия кнопки «ON/OFF». Если горит индикатор рабочего состояния, то это указывает на нормальное функционирование кондиционера. Устройство защиты кондиционера от частых пусков не позволяет включать кондиционер ранее, чем через 3 минуты после его отключения. После включения кондиционера при низкой температуре НАРУЖНОГО воздуха активируется система защиты от подачи холодного воздуха в помещение. (См. раздел «ОХЛАЖДЕНИЕ, ОБОГРЕВ И ВЕНТИЛЯЦИЯ»).

2. Из внутреннего блока выходит белый туман и холодный воздух

Кондиционер работает в режиме охлаждения в помещении с высокой влажностью (при наличии пыли и паров масла в воздухе). Из-за скопления грязи во внутреннем блоке поддержание температуры воздуха в помещении на заданном уровне может оказаться невозможным. В этом случае следует провести чистку внутреннего блока. Выполнять эту работу должен квалифицированный специалист. Сразу после отключения режима оттаивания из кондиционера, работающего в режиме обогрева, может выходить водяной пар.

3. Шум

При работе кондиционера могут быть слышны звуки текущей воды. Эти звуки вызваны течением хладагента по межблочным трубопроводам. Звуки текущей воды могут быть слышны при оттаивании кондиционера и сразу после его отключения. Эти звуки связаны с изменением расхода хладагента и прекращением его течения. При включении и отключении кондиционера могут быть слышны щелкающие звуки. Эти звуки вызваны тепловым расширением или сжатием пластмассовых деталей при изменении температуры корпуса.

4. Из внутреннего блока вылетает пыль

Это происходит при первом пуске кондиционера или после длительного перерыва в работе.

5. Кондиционер испускает неприятный запах

Кондиционер поглощает сигаретный дым, а также запах, исходящий от стен и мебели, и затем возвращает его в помещение.

6. Самопроизвольное переключение с режима ОХЛАЖДЕНИЯ на режим ВЕНТИЛЯЦИИ

Во избежание замораживания теплообменника кондиционер автоматически переключается в режим ВЕНТИЛЯЦИИ и возвращается в режим ОХЛАЖДЕНИЯ через довольно длительный интервал времени. При достижении заданной температуры воздуха компрессор отключается, и кондиционер продолжает работать в режиме ВЕНТИЛЯЦИИ. При повышении температуры воздуха компрессор снова включается.

7. Переключение с режима НАГРЕВА в режим ВЕНТИЛЯЦИИ

При достижении заданной температуры воздуха компрессор отключается, и кондиционер продолжает работать в режиме ВЕНТИЛЯЦИИ. При снижении температуры воздуха компрессор снова включается.

8. При относительной влажности воздуха в помещении выше 80 % на поверхности кондиционера может образоваться конденсат.

9. Режим оттаивания

При обмерзании теплообменника наружного блока в режиме обогрева теплопроизводительность кондиционера снижается. Через некоторое время кондиционер автоматически переходит в режим оттаивания. При этом компрессор постоянно работает, а вентиляторы не вращаются. После завершения цикла оттаивания кондиционер возвращается в режим обогрева.

10. Режим обогрева

При работе в режиме обогрева кондиционер переносит теплоту, содержащуюся в наружном воздухе, внутрь помещения. При понижении температуры наружного воздуха теплопроизводительность кондиционера уменьшается, и температура обработанного воздуха понижается.

11. Система защиты от подачи холодного воздуха

Во избежание подачи в помещение холодного воздуха вентилятор внутреннего блока автоматически уменьшает скорость вращения или останавливается.

Это происходит в следующих случаях:

- Только что включился режим обогрева.
- Только что завершился цикл оттаивания.
- Очень низкая температура наружного воздуха.

Коды ошибок

Название ошибки	Код ошибки
Защита по перегрузке внутреннего блока	E0
Неисправность датчика температуры внутреннего блока (воздушного)	E1
Неисправность датчика температуры наружного блока (трубного)	E2
Неисправность датчика температуры внутреннего блока (трубного)	E3
Неисправность двигателя внутреннего блока	E4
Ошибка связи внутреннего и наружного блока	E5 (SE)
Ошибка EEPROM внутреннего блока	Eb
Неисправность двигателя вентилятора наружного блока	F0
Неисправность модуля IPM	F1
Неисправность модуля PFC	F2
Неисправность компрессора	F3
Неисправность датчика температуры нагнетания	F4
Защита по температуре компрессора	F5
Неисправность датчика температуры наружного блока (воздушного)	F6
Защита по напряжению питания (выше/ниже требуемого)	F7
Ошибка связи модулей наружного блока	F8
Ошибка EEPROM наружного блока	F9
Ошибка 4-ходового вентиля	FA
Защита по высокому давлению	P2
Защита по недостатку хладагента	P3
Защита по высокой температуре теплообменника наружного блока	P4
Защита по высокой температуре нагнетания	P5
Защита по высокой температуре теплообменника внутреннего блока	P6
Защита по заморозке внутреннего блока	P7
Защита по слишком высокому току	P8
Ошибка связи платы управления и платы дисплея внутреннего блока*	H3
Ошибки, уточняющие ошибку F1:	
Ошибка по напряжению DC (выше/ниже требуемого)	L0
Защита по превышению тока или напряжения на компрессоре	L1
Ошибка контроля скорости вращения компрессора (out-of-step)	L2
Ошибка фазировки компрессора	L3
Ошибка модуля драйвера IPM	L4
Защита по току модуля PFC (вызвана предохранительным устройством)	L5
Защита по току модуля PFC (вызвана программным ограничением)	L6
Защита по неверным показаниям тока	L7
Ошибка по значению сопротивления токового шунта	L8
Ошибка по датчику температуры модуля IPM	L9
Ошибка запуска компрессора	LA
Защита по неверным показаниям тока модуля PFC	LC

* Для решения этой проблемы 6 раз подряд активируйте функцию display

ПРИМЕЧАНИЕ

Коды ошибок приведены для справки и могут быть изменены без предварительного уведомления.

12. Система защиты от частых пусков (трехминутная задержка)

При повторном пуске кондиционера сразу же после его отключения кондиционер включается только через 3 минуты.

12 УХОД И ОБСЛУЖИВАНИЕ

ВНИМАНИЕ!

Во избежание поражения электрическим током не меняйте электропроводку и не проводите ремонт кондиционера самостоятельно.

ЧИСТКА ВНУТРЕННЕГО БЛОКА

1. Для чистки внутреннего блока и пульта ДУ пользуйтесь сухой мягкой тканью.
2. Если поверхность внутреннего блока сильно загрязнена, смочите ткань холодной водой.
3. Лицевую панель можно снять и промыть водой, после чего следует вытереть её сухой тканью.

ВНИМАНИЕ!

- Не пользуйтесь для чистки кондиционера химическими моющими средствами и не допускайте попадания этих веществ на поверхность блока.
- Не пользуйтесь для чистки кондиционера абразивным порошком, бензином, растворителем и другими химически активными веществами. В противном случае пластиковая поверхность кондиционера может повредиться или деформироваться.

ЧИСТКА ВОЗДУШНОГО ФИЛЬТРА

Загрязнённые воздушные фильтры снижают производительность кондиционера, поэтому чистите их по возможности чаще.

1. Откройте лицевую панель и поднимите её вверх до щелчка. Услышав щелчок, прекратите подъём панели. Возьмитесь за среднюю часть фильтра и потяните вниз.
2. Очистите фильтр с помощью пылесоса. Если фильтр сильно загрязнён, сполосните его водой.
3. Вставьте верхнюю часть фильтра во внутренний блок и закрепите его левую и правую стороны.

ТЕХНИЧЕСКОЕ ОБСЛУЖИВАНИЕ

Уберите посторонние предметы, загромождающие воздухозаборную и воздуховывпускную решётки внутреннего и наружного блоков.

ХРАНЕНИЕ КОНДИЦИОНЕРА ПО ОКОНЧАНИИ СЕЗОНА ЭКСПЛУАТАЦИИ

1. Включите кондиционер на несколько часов в режиме вентиляции. Это позволит полностью просушить его внутренние полости.
2. Отключите кондиционер и извлеките вилку из розетки. Извлеките элементы питания из пульта дистанционного управления.
3. Механизмы наружного блока требуют регулярного осмотра и чистки, поэтому своевременно обращайтесь в сервисный центр.

РЕМОНТ

Если ваш кондиционер работает неисправно, отключите его и обратитесь в сервисный центр.

ВНИМАНИЕ!

- Монтаж кондиционера должен быть осуществлён квалифицированным специалистом.
- Убедитесь, что параметры сети электропитания соответствуют электрическим характеристикам, указанным на заводской табличке кондиционера.
- В линии электропитания должен быть установлен автоматический выключатель с заземлением или сетевой выключатель с отключающей способностью, в 1,5 раза превышающей максимальный потребляемый ток агрегата.
- Если вилка кондиционера не соответствует розетке сети электропитания, обратитесь к квалифицированному электрику для замены розетки.
- Не эксплуатируйте кондиционер при поврежденном кабеле электропитания. По вопросу замены поврежденного кабеля обратитесь к квалифицированному специалисту.
- Позаботьтесь, чтобы шум и горячий воздух от наружного блока не мешали соседям.
- При нарушении нормальной работы кондиционера обратитесь в гарантийную мастерскую.
- По вопросу перемещения или демонтажа кондиционера обратитесь в сервисный центр.

13 ТРАНСПОРТИРОВКА И ХРАНЕНИЕ

Прибор должен храниться в упаковке изготовителя в закрытом помещении при температуре +4 до +40 °C и относительной влажности до 85 % при температуре 25 °C.

Транспортирование и хранение прибора должно соответствовать указаниям манипуляционных знаков на упаковке.

14 КОМПЛЕКТАЦИЯ

Внутренний блок:

1. Кондиционер, сплит-система бытовая (внутренний блок), 1 шт.
2. Крепления для монтажа на стену (только для внутреннего блока), 1 комплект.
3. Пульт ДУ, 1 шт.
4. Дренажный шланг, 1 шт.
5. Комплект фильтров тонкой очистки воздуха, 4 шт.
6. Инструкция (руководство пользователя), 1 шт.
7. Гарантийный талон.

Наружный блок:

1. Кондиционер, сплит-система бытовая (наружный блок), 1 шт.
2. Дренажный патрубок наружного блока, 1 шт.
3. Декоративная накладка для технологического отверстия трассы кондиционера, 1 шт.
4. Упаковка замазочного материала (шпатлёвки) для герметизации технологического отверстия трассы, 1 пакет.
5. Комплект гаек для вальцовочных соединений, 1 комплект.

ПРИМЕЧАНИЕ

Производитель оставляет за собой право изменять комплектацию без предварительного уведомления.

15 СРОК ЭКСПЛУАТАЦИИ

Срок эксплуатации прибора составляет 10 лет при условии соблюдения соответствующих правил по установке и эксплуатации.

16 ПРАВИЛА УТИЛИЗАЦИИ

По истечению срока службы прибор должен подвергаться утилизации в соответствии с нормами, правилами и способами, действующими в месте утилизации.

Не выбрасывайте прибор вместе с бытовыми отходами. По истечению срока службы прибора, сдавайте его в пункт сбора для утилизации, если это предусмотрено нормами и правилами вашего региона.

Это поможет избежать возможного влияния на окружающую среду и здоровье человека, а также будет способствовать повторному использованию компонентов изделия. Информацию о том, где и как можно утилизировать прибор, можно получить от местных органов власти.



Дата изготовления указана на приборе.

Изготовитель:

“Ningbo AUX IMP & EXP Co., Ltd”,
NO 1166, North Mingguang Road, Jiangshan, Yinzhou District, China.
«Нинбо АУКС АЙЭМПИ Энд ИЭКСПИ Корпорейшн., Лтд.»,
Номер 1166, Норс Минггуанг Роад, Цзяншань, район Иньчжоу, Китай.

Импортер в РФ:

ООО «Компания БИС».
119180, Россия, Москва,
ул. Б. Полянка, д. 42, стр. 1, помещ. 7/5.
Тел.: 8 495 150-50-05
E-mail: climate@breez.ru

Страна происхождения — Китай

funai-air.ru



В тексте и цифровых обозначениях руководства могут быть допущены опечатки.

В целях улучшения качества продукции производитель оставляет за собой право изменять комплектующие части изделия для разных партий поставок, цветовую гамму и внешний вид прибора без предварительного уведомления, что не нарушает принятые на территории страны производства, транзита, реализации стандарты качества и нормы законодательства. Индикаторы на кондиционере могут не совпадать с графическим изображением, данным в руководстве по эксплуатации, это зависит от серии выпуска прибора.

FUNAI
Future and air

ГАРАНТИЙНЫЙ ТАЛОН

Настоящий документ не ограничивает определенные законом права потребителей, но дополняет и уточняет оговоренные законом обязательства, предлагающие соглашение Сторон, либо договор.

Благодарим вас за то, что вы отдали предпочтение оборудованию FUNAI. Вы сделали правильный выбор в пользу качественной техники.

Убедительно просим вас во избежание недоразумений до установки/эксплуатации изделия внимательно изучить его инструкцию по эксплуатации.

В конструкцию, комплектацию или технологию изготовления изделия с целью улучшения его технических характеристик могут быть внесены изменения. Такие изменения вносятся без предварительного уведомления Покупателя и не влекут обязательств по изменению/улучшению ранее выпущенных изделий.

Внешний вид и комплектность изделия

Тщательно проверьте внешний вид изделия и его комплектность, все претензии по внешнему виду и комплектности предъявляйте Продавцу в момент получения изделия.

Гарантийный срок

Гарантийный срок составляет **3 ГОДА + 2 ГОДА ДОПОЛНИТЕЛЬНОГО БЕСПЛАТНОГО СЕРВИСНОГО ОБСЛУЖИВАНИЯ** с предоставлением бесплатных запасных частей.

Гарантийное обслуживание производится в соответствии с гарантийными обязательствами, перечисленными в настоящем документе.

Гарантийное обслуживание

Гарантийное обслуживание купленного вами прибора осуществляется через Продавца, монтажную организацию, проводившую установку прибора, специализированные сервисные центры.

В случае, если у вас возникли неисправности или проблемы при эксплуатации оборудования, вы можете обратиться в Единую справочную службу климатического оборудования FUNAI:

- позвонить по телефону (звонок бесплатный): **8 (800) 333-22-61**
- заполнить форму обращения на сайте funai-air.ru
- написать письмо на электронную почту: service@funai-air.ru

Дополнительную информацию по продукту, его эксплуатации и обслуживанию, список сервисных центров вы можете получить у Продавца или на сайте funai-air.ru

По вопросам качества работы авторизованных сервисных центров заполните форму обращения на сайте в разделе «Контакты».

Внимание!

Монтаж и обслуживание кондиционеров сплит-системы являются сложной профессиональной работой, требующей наличия специального оборудования, инструментов и навыков. Монтаж должен производиться сертифицированной компанией — установщиком. Оборудование лишается гарантии Изготовителя в случае, если монтажные, пусконаладочные, ремонтные или профилактические работы были выполнены несертифицированной организацией/лицом.

Техническое (профилактическое) обслуживание

По всем вопросам, связанным с техобслуживанием изделия, обращайтесь к Продавцу, в монтажную организацию или специализированные сервисные центры. Подробная информация о сервисных центрах, уполномоченных осу-

ществлять ремонт и техническое (профилактическое) обслуживание изделия, находится на вышеуказанном сайте.

Заполнение гарантийного талона

Внимательно ознакомьтесь с гарантийным талоном и проследите, чтобы он был правильно заполнен и имел штамп Продавца. При отсутствии штампа Продавца и даты продажи (либо кассового чека с датой продажи) гарантийный срок исчисляется с даты производства изделия.

Запрещается вносить в гарантийный талон какие-либо изменения, а также стирать или переписывать указанные в нём данные. Гарантийный талон должен содержать: наименование и модель изделия, его серийный номер, дату продажи, а также подпись уполномоченного лица и штамп Продавца.

Область действия гарантии

Обслуживание в рамках предоставленной гарантии осуществляется только на территории РФ и распространяется на изделия, купленные на территории РФ.

Настоящая гарантия не дает права на возмещение и покрытие ущерба, произошедшего в результате переделки или регулировки изделия, без предварительного письменного согласия изготовителя, с целью приведения его в соответствие с национальными или местными техническими стандартами и нормами безопасности, действующими в любой другой стране, кроме РФ, где это изделие было первоначально продано.

Обеспечение гарантийного обслуживания

В случае неисправности прибора по вине изготовителя покупатель вправе обратиться в Единую справочную службу климатического оборудования FUNAI любым из способов, перечисленных в пункте «Гарантийное обслуживание».

Ответственность за неисправность прибора, возникшую в результате неправильной установки (монтажа) прибора, возлагается на монтажную организацию. В данном случае необходимо обратиться к организации, проводившей установку (монтаж) прибора.

Для установки (подключения) изделия рекомендуем обращаться в сертифицированные специализированные монтажные организации, где вы можете воспользоваться услугами квалифицированных специалистов.

Продавец, уполномоченная изготовителем организация, импортер и изготовитель не несут ответственности за недостатки изделия, возникшие из-за его неправильной установки (подключения).

Настоящая гарантия распространяется на производственные или конструкционные дефекты изделия

Выполнение ремонтных работ и замена дефектных деталей изделия специалистами уполномоченного сервисного центра производятся в сервисном центре или непосредственно у Покупателя (по усмотрению сервисного центра). Гарантийный ремонт изделия выполняется в срок не более 45 дней. В случае, если во время устранения недостатков товара станет очевидным, что они не будут устранены в определённый соглашением Сторон срок, Стороны могут заключить соглашение о новом сроке устранения недостатков товара.

Гарантийный срок на комплектующие изделия (детали, которые могут быть сняты с изделия без применения каких-либо инструментов, т. е. ящики, полки, решётки, корзины, насадки, щётки, трубки, шланги и др. подобные комплектующие) составляет 3 (три) месяца. Гарантийный срок на новые комплектующие, установленные на изделие при гарантийном или платном ремонте, либо приобретённые отдельно от изделия, составляет 3 (три) месяца со дня выдачи отремонтированного изделия Покупателю, либо продажи последнему этих комплектующих.

Настоящая гарантия не распространяется на:

- периодическое обслуживание и сервисное обслуживание изделия (чистку, замену фильтров или устройств, выполняющих функции фильтров, чистку и дезинфекцию теплообменников и дренажных систем и пр.);
- любые адаптации и изменения изделия, в т. ч. с целью усовершенствования и расширения обычной сферы его применения, которая указана в Инструкции по эксплуатации изделия, без предварительного письменного согласия изготовителя;
- аксессуары, входящие в комплект поставки.

Настоящая гарантия также не предоставляется в случаях, если недостаток в товаре возник в результате:

- использования изделия не по его прямому назначению, не в соответствии с его Инструкцией по эксплуатации, в том числе эксплуатации изделия с перегрузкой или совместно со вспомогательным оборудованием, не рекомендуемым Продавцом, уполномоченной изготовителем организацией, импортёром, изготовителем;
- наличия на изделии механических повреждений (сколов, трещин и т. д.), воздействий на изделие чрезмерной силы, химически агрессивных веществ, высоких температур, повышенной влажности/запылённости, концентрированных паров, если что-либо из перечисленного стало причиной неисправности изделия;
- ремонта/наладки/инсталляции/адаптации/пуска изделия в эксплуатацию неуполномоченными (несертифицированными) на то организациями/лицами;
- неаккуратного обращения с устройством, ставшего причиной физических, либо косметических повреждений поверхности;
- если нарушены правила транспортировки/хранения/монтажа/эксплуатации;
- стихийных бедствий (пожар, наводнение и т. д.) и других причин, которые принесли вред изделию, находящимся вне контроля Продавца, уполномоченной изготовителем организации, импортёра, изготовителя и Покупателя;
- неправильного подключения изделия к электрической или водопроводной сети, а также неисправностей (несоответствие рабочих параметров) электрической или водопроводной сети и прочих внешних сетей;
- дефектов, возникших вследствие попадания внутрь изделия посторонних предметов, жидкостей, кроме пред-

усмотренных инструкцией по эксплуатации, насекомых и продуктов их жизнедеятельности и т. д.;

- необходимости замены ламп, фильтров, элементов питания, аккумуляторов, предохранителей, а также стеклянных/фарфоровых/матерчатых и перемещаемых вручную деталей и других дополнительных быстроизнашивающихся/сменных деталей изделия, которые имеют собственный ограниченный период работоспособности, в связи с их естественным износом;
- дефектов системы, в которой изделие использовалось как элемент этой системы;
- дефектов, возникших в результате некорректной работы/неисправности/неправильного подключения дополнительно установленного оборудования, не входящего в заводской стандартный комплект поставки (низкотемпературные комплекты, дренажные насосы и пр.).

Особые условия гарантийного обслуживания кондиционеров

Настоящая гарантия не распространяется на недостатки работы изделия в случае, если Покупатель по своей инициативе (без учета соответствующей информации Продавца) выбрал и купил кондиционер надлежащего качества, но по своим техническим характеристикам не предназначенный для помещения, в котором он был впоследствии установлен Покупателем.

Уважаемый Покупатель!

Напоминаем, что неквалифицированный монтаж кондиционеров может привести к его неправильной работе и, как следствие, к выходу изделия из строя. Монтаж данного оборудования должен производиться согласно документу СТО НОСТРОЙ 2.23.1-2011 о «Монтаже и пуско-наладке испарительных компрессорно-конденсаторных блоков бытовых систем кондиционирования в зданиях и сооружениях» с обязательным проведением пуско-наладочных работ и обязательным заполнением Протокола тестового запуска (Приложение №1 к Гарантийному талону), Протокола о приёмке оборудования после проведения пуско-наладочных работ (Приложение №2 к Гарантийному талону).

В случае возникновения в кондиционерах недостатков в результате нарушения порядка их установки гарантия не распространяется. Гарантию на монтажные работы и связанные с ними недостатки в работе изделия несёт монтажная организация. Выполнение гарантийных обязательств на изделие возложено Изготовителем на Продавца оборудования и авторизованный сервисный центр.

Особые условия эксплуатации кондиционеров

Настоящая гарантия не предоставляется, когда по требованию/желанию Покупателя в нарушение действующих в РФ требований СНиПов, стандартов и иной технической документации: была неправильно подобран и куплен кондиционер (-ы) для конкретного помещения; были неправильно смонтирован(-ы) (установлен(-ы)) блок(-и) купленного Покупателем кондиционера. Также обращаем внимание Покупателя на то, что в соответствии с Жилищным Кодексом РФ Покупатель обязан согласовать монтаж купленного кондиционера(-ов) с эксплуатирующей организацией и компетентными органами исполнительной власти субъекта Российской Федерации. Продавец, Уполномоченная изготовителем организация, Импортёр, Изготовитель снимают с себя всякую ответственность за любые неблагоприятные последствия, связанные с использованием купленного кондиционера(-ов) без утвержденного плана монтажа и разрешения вышеуказанных организаций.

Плановое техническое обслуживание

Для обеспечения наибольшего срока службы данного изделия Изготовитель предусматривает его плановое техническое обслуживание согласно Приложению №3 к Гарантийному талону. Все регламентные сервисные обслуживания осуществляются Продавцом или авторизованным сервисным центром Изготовителя.

О прохождении планового технического обслуживания свидетельствует отметка Продавца или авторизованного сервисного центра в гарантийном талоне.

Оборудование может быть лишено гарантии в случае, если неисправность явилась следствием отсутствия проведения технического обслуживания или отсутствия технического обслуживания неуполномоченными на то организациями/лицами.

ПАмятка по уходу за кондиционером

1. Один раз в 2 недели (при интенсивной эксплуатации чаще) контролируйте чистоту воздушных фильтров во внутреннем блоке (см. инструкцию по эксплуатации). Защитные свойства этих фильтров основаны на электростатическом эффекте, поэтому даже при незначительном загрязнении фильтр перестает выполнять свои функции.
2. Один раз в год необходимо проводить профилактические работы, включающие в себя очистку от пыли и грязи теплообменников внутреннего и наружного блоков, проверку давления в системе, диагностику всех электронных компонентов кондиционера, чистку дренажной системы. Данная процедура предотвратит появление неисправностей и обеспечит надёжную работу вашего кондиционера.
3. Раз в год (лучше весной) при необходимости следует вычистить теплообменник наружного блока и проверить работу кондиционера на всех режимах. Это обеспечит надёжную работу вашего кондиционера.
4. Необходимо учесть, что эксплуатация кондиционера в зимних условиях имеет ряд особенностей. При крайне низких температурах: наружного воздуха, выходящих за границы допустимых диапазонов (см. таблицу «Условия эксплуатации»), рекомендуется использовать кондиционер только в режиме вентиляции. Запуск кондиционера для работы в режимах охлаждения или обогрева может привести к сбоям в работе кондиционера и поломке компрессора. Если на улице отрицательная температура, а конденсат (вода из внутреннего блока) выводится на улицу, то возможно замерзание воды в дренажной системе и, как следствие, конденсат будет вытекать из поддона внутреннего блока в помещение.

Покупатель предупреждён о том, что, если товар отнесен к категории товаров, предусмотренных Пост. Правительства РФ № 2463 от 31.12.2020, он не вправе требовать обмена купленного изделия в порядке ст. 25 Закона РФ «О защите прав потребителей» и ст. 502 ГК РФ.

ГАРАНТИЙНЫЙ ТАЛОН _____

ПРОТОКОЛ ТЕСТОВОГО ЗАПУСКА

Наименование изделия	Заводской номер
1	
2	
3	
4	

Дата приобретения: «___» _____

Сведения о покупателе

Ф. И. О. покупателя	
Адрес и телефон покупателя	

Сведения об организации, продавшей изделие

Название	
Фактический адрес и телефон	

Подпись _____

М. П.

Подтверждаю получение изделия, к внешнему виду претензий не имею.

С условиями гарантии ознакомлен.

Подпись покупателя

Тестовый запуск системы кондиционирования выполнен «___» _____ 20__ г. в _____.
Во время тестового запуска определены основные параметры работы системы кондиционирования, представленные в таблице.

ПАРАМЕТРЫ СИСТЕМЫ КОНДИЦИОНИРОВАНИЯ ПРИ ТЕСТОВОМ ЗАПУСКЕ

№	Контролируемый параметр	Требуется	Фактическое значение	
1	Рабочее напряжение, В	От 200 до 240		
2	Рабочий ток, А	Менее 110 % от номинального значения		
3	Перепад температуры воздуха на теплообменном аппарате испарительного блока, °С	Не менее 8	Охлаждение	
			Нагрев	
4	Перепад температуры воздуха на теплообменном аппарате компрессорно-конденсаторного блока, °С	От 5 до 12	Охлаждение	
			Нагрев	

Фактические значения параметров системы кондиционирования соответствуют (не соответствуют) требуемым значениям. Во время тестового запуска система кондиционирования проверена на всех режимах, предусмотренных заводом-изготовителем, и признана исправной. Устройства защиты срабатывают своевременно.

Пусконаладочные работы окончены_____
(ФИО монтажника)_____
подпись**Работы принял. Претензий не имею**_____
(ФИО заказчика)_____
подпись

ПРОТОКОЛ О ПРИЕМКЕ ОБОРУДОВАНИЯ ПОСЛЕ ПРОВЕДЕНИЯ ПУСКОНАЛАДОЧНЫХ РАБОТ

Город _____ «___» _____ 20__ г.

Для проведения пусконаладочных работ предъявлено следующее оборудование:

смонтированное по адресу:

Установлено, что

1. Проект разработан

_____ (наименование проектной организации, номера чертежей и даты)

2. Монтажные работы выполнены

_____ (наименование монтажной организации)

Примечание – Паяные соединения медных труб

..... (место пайки)

..... (число паек)

3. Дата начала монтажных работ

_____ (время, число, месяц, год)

4. Дата окончания монтажных работ

_____ (время, число, месяц, год)

Установлено, что система кондиционирования готова (не готова) к тестовому запуску

Ответственный

_____ (ФИО монтажника)

_____ подпись

Во время тестового запуска система кондиционирования проверена во всех режимах, предусмотренных заводом-производителем, и признана исправной. Устройства защиты срабатывают одновременно.

Пусконаладочные работы окончены

_____ (ФИО монтажника)

_____ подпись

Работы принял. Претензий не имею

_____ (ФИО заказчика)

_____ подпись

Плановое техническое обслуживание систем кондиционирования

ПТО-06 рекомендуется проводить не позднее 6 месяцев с даты приобретения

Выполняемые работы:

1. Очистка от загрязнений корпуса внутреннего и наружного блоков, чистка теплообменника наружного блока.

Дата проведения: «___» _____

Наименование организации, проводившей работы: _____

Фактический адрес и номер телефона организации: _____

Подпись и фамилия лица, проводившего работы: _____ (_____)

ПТО-12 рекомендуется проводить не позднее 12 месяцев с даты приобретения

Выполняемые работы:

1. Внутренний и наружный блоки.
 - 1.1 Измерение производительности системы.
 - 1.2 Проверка на наличие ненормальных шумов, вибраций и их устранение.
 - 1.3 Проверка параметров электропитания.
 - 1.4 Очистка теплообменников наружного и внутреннего блоков от грязи, пыли.
 - 1.5 Удаление загрязнения корпусных деталей кондиционера.
2. Внутренний блок.
 - 2.1 Демонтаж и промывка дренажного поддона, насоса и датчика уровня воды в поддоне, обработка (по необходимости) антибактериальным составом.
 - 2.2 Прочистка дренажной системы.
3. Наружный блок.
 - 3.1 Выявление и устранение ненормальных шумов и вибраций компрессора.
 - 3.2 Измерение пусковых и рабочих токов и напряжения на компрессоре.
 - 3.3 Проверка работоспособности четырёхходового клапана.
 - 3.4 Проверка работоспособности фильтров в холодильном контуре.
 - 3.5 Проверка герметичности холодильного контура.

Дата проведения: «___» _____

Наименование организации, проводившей работы: _____

Фактический адрес и номер телефона организации: _____

Подпись и фамилия лица, проводившего работы: _____ (_____)

ПТО-18 рекомендуется проводить не позднее 18 месяцев с даты приобретения

Выполняемые работы:

1. Очистка от загрязнений корпуса внутреннего и наружного блоков, чистка теплообменника наружного блока.

Дата проведения: «___» _____

Наименование организации, проводившей работы: _____

Фактический адрес и номер телефона организации: _____

Подпись и фамилия лица, проводившего работы: _____ (_____)

ПТО-24 рекомендуется проводить не позднее 24 месяцев с даты приобретения

Выполняемые работы:

1. Внутренний и наружный блоки.
 - 1.1 Проверка производительности системы.
 - 1.2 Проверка на наличие ненормальных шумов, вибраций и их устранение.
 - 1.3 Проверка параметров электропитания.
 - 1.4 Измерение сопротивления электрической изоляции проводов электропитания.
 - 1.5 Проверка работоспособности электронных плат и частей управления, очистка от загрязнений и пыли.
 - 1.6 Очистка теплообменников наружного и внутреннего блоков от грязи, пыли.
 - 1.7 Удаление загрязнения корпусных деталей кондиционера.
2. Внутренний блок.
 - 2.1 Очистка (замена) воздушных фильтров.
 - 2.2 Демонтаж и промывка дренажного поддона, насоса и датчика уровня воды в поддоне, обработка (по необходимости) антибактериальным составом.
 - 2.3 Прочистка дренажной системы.
3. Наружный блок.
 - 3.1 Проверка на наличие ненормальных шумов, вибраций в компрессоре и их устранение.
 - 3.2 Измерение пусковых, рабочих токов и напряжения на компрессоре.
 - 3.3 Проверка работоспособности четырёхходового клапана.
 - 3.4 Проверка работоспособности фильтров в холодильном контуре.
 - 3.5 Проверка герметичности холодильного контура.
 - 3.6 Проверка цепи заземления.

Дата проведения: «___» _____

Наименование организации, проводившей работы: _____

Фактический адрес и номер телефона организации: _____

Подпись и фамилия лица, проводившего работы: _____ (_____)

ПТО-30 рекомендуется проводить не позднее 30 месяцев с даты приобретения

Выполняемые работы:

1. Очистка от загрязнений корпуса внутреннего и наружного блоков, чистка теплообменника наружного блока.

Дата проведения: «___» _____

Наименование организации, проводившей работы: _____

Фактический адрес и номер телефона организации: _____

Подпись и фамилия лица, проводившего работы: _____ (_____)

Дальнейшее обслуживание оборудования рекомендуем вести согласно вышеизложенной схеме



funai-air.ru

© LUNDA