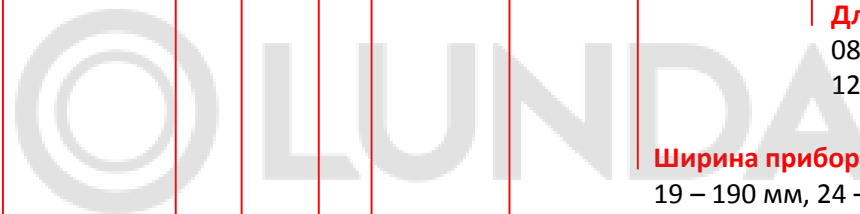


# SCN-1100-0819080



**Длина прибора**

080 – 800 мм, 100 – 1000 мм,  
120 – 1200 мм...300 – 3000 мм

**Ширина прибора**

19 – 190 мм, 24 – 240 мм, 30 –  
300 мм, 38 – 380 мм

**Глубина прибора**

08 – 80 мм, 11 – 110 мм,  
15 – 150 мм, 20 – 200 мм

**Подключение конвектора**

0 – правое, 1 - левое

**Цвет решётки**

**Профиль рамки** 0 – анодированный алюминий

1 – U – образный X – нержавеющая сталь

2 – F – образный F – фактура (в конце артикула обозначение фактуры, например:

0 – без рамки SCN-11F0-0819080 ACA01)

1 – цвет латуни

2 – светлая бронза

3 – тёмная бронза

R – RAL (в конце артикула обозначение цвета, например:

SCN-11R0-0819080 RAL9005)

N – нет цвета (только в случае без решетки и без рамки)

**Решётка**

1 - рулонная

2 – линейная

0 – без решетки

**STOUT CONVECTOR NATURAL**

# SCQ-1100-0719080



**Длина прибора**

080 – 800 мм, 100 – 1000 мм,  
120 – 1200 мм...300 – 3000 мм

**Ширина прибора**

19 – 190 мм, 24 – 240 мм, 30 –  
300 мм, 38 – 380 мм

**Глубина прибора**

07 – 75 мм, 09 – 90 мм,  
11 – 110 мм, 15 – 150 мм

**Подключение конвектора**

0 – правое, 1 - левое

**Профиль рамки**

1 – U – образный  
2 – F – образный  
0 – без рамки

**Решётка**

1 - рулонная  
2 – линейная  
0 – без решетки

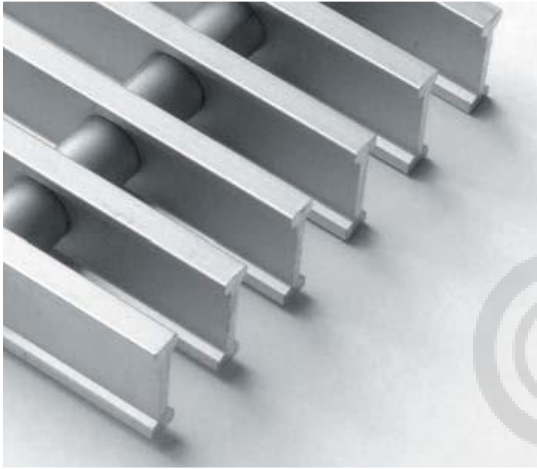
**Цвет решётки**

0 – анодированный алюминий  
X – нержавеющая сталь  
F – фактура (в конце артикула обозначение фактуры, например:  
SCQ-11F0-0719080 ACA01)  
1 – цвет латуни  
2 – светлая бронза  
3 – тёмная бронза  
R – RAL (в конце артикула обозначение цвета, например:  
SCQ-11R0-0719080 RAL9005)  
N – нет цвета (только в случае без решетки и без рамки)

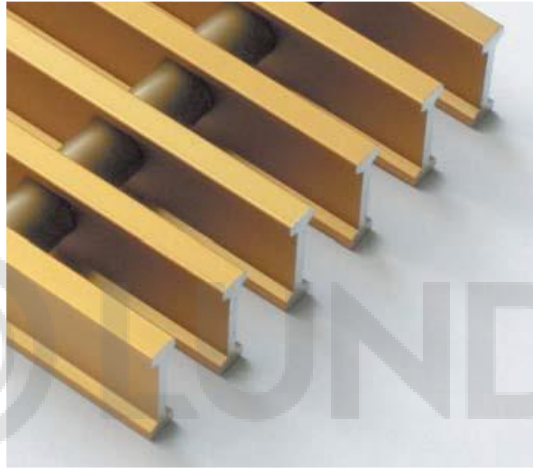
**STOUT CONVECTOR Q**

Анодирование		
Фактура	Код в артикуле	Примечание
Натуральный цвет	0	Стандартное обозначение в артикуле
Латунь	1	Вместо 0 в артикуле 1 + название цвета в наименовании конвектора
Светлая бронза	2	Вместо 0 в артикуле 2 + название цвета в наименовании конвектора
Тёмная бронза	3	Вместо 0 в артикуле 3 + название цвета в наименовании конвектора
RAL	RAL	Вместо 0 в артикуле R + добавляется RAL в наименование конвектора и в конце артикула
Фактура		
Акация	ACA01	Вместо 0 в артикуле F + добавляется название фактуры в наименование конвектора и в конце артикула
Вишня	CHERRY1	
Дуб	OAK01	
Дуб	OAK02	
Дуб	OAK03	
Дуб	OAK04	
Клен	MAPLE1	
Махагон	MAHO2	
Орех	NUT01	
Орех	NUT02	
Сапелли	SAP01	
Сосна	PINE01	
Гранит	GRAN01	
Мрамор	MAR01	
Мрамор	MAR02	

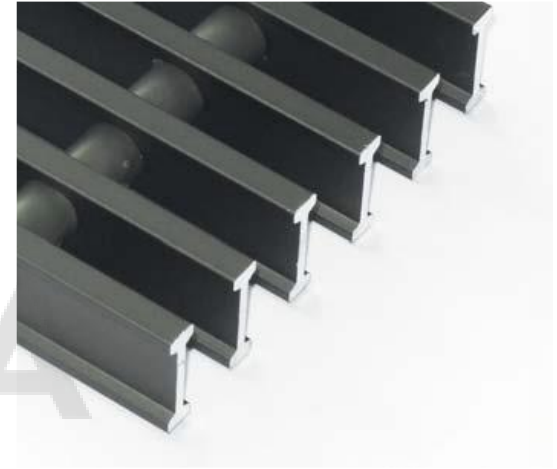
## Цвета решеток конвекторов STOUT



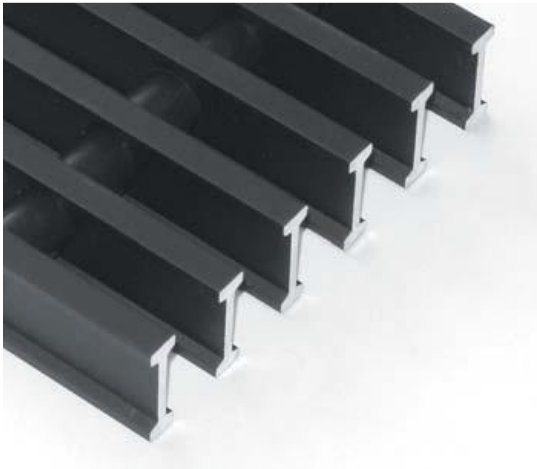
Алюминий, анодированный в натуральный цвет



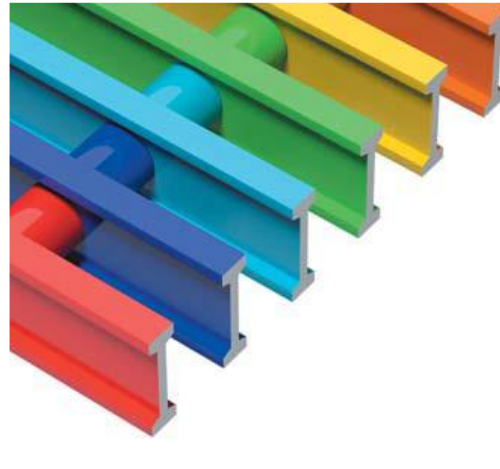
Алюминий, анодированный в цвет латуни



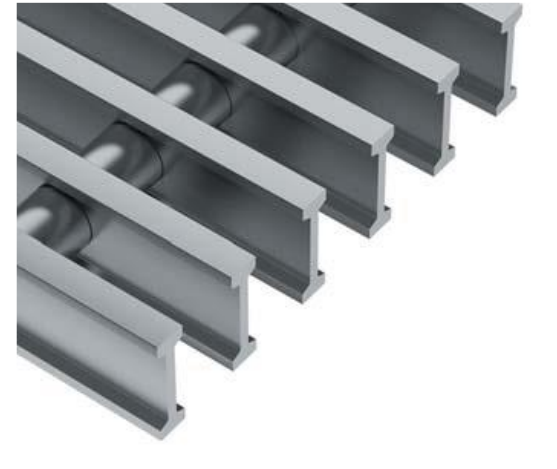
Алюминий, анодированный в цвет светлой бронзы



Алюминий, анодированный в цвет темной бронзы



Алюминий, окрашенный в цвет RAL



Полированная нержавеющая сталь

# Фактура решеток конвекторов STOUT



Акация АСА01



Вишня CHERRY1



Дуб ОАК01



Дуб ОАК04



Дуб ОАК02



Дуб ОАК03



Орех NUT01



Орех NUT02



Клен MAPLE1

# Фактура решеток конвекторов STOUT



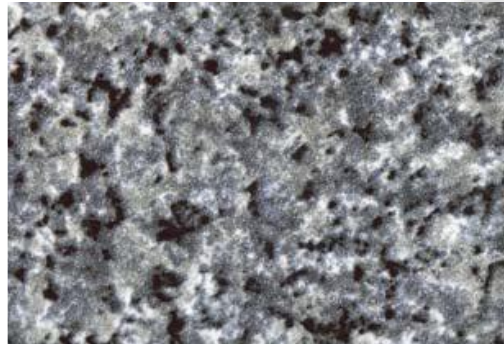
Махагон MAH02



Сапелли SAP01



Сосна PINE01



Гранит GRAN01



Мрамор MAR01



Мрамор MAR02