



© LUNDA



Новые автоматические воздухоотводные клапаны



серии R88E и R89



ВОЗМОЖНОСТЬ ТЕХНИЧЕСКОГО
ОБСЛУЖИВАНИЯ РАБОТАЮЩЕЙ
СИСТЕМЫ

© LUNDA

Компактный автоматический воздухоотводный клапан со встроенным фильтром и горизонтальным выпуском



Компактный автоматический воздухоотводный клапан (воздухоотводчик) R88E/R88EI предназначен для удаления воздуха, образующегося в гидравлических контурах систем отопления, вентиляции и кондиционирования воздуха. Он предотвращает явления, которые могут повлиять на долговечность и эффективность работы тепловой системы. Воздухоотводчик эффективно осуществляет периодическую вентиляцию системы во время нормальной работы. Воздухоотводчик состоит из запорного клапана для жидкости, обслуживаемого фильтра, регулируемого горизонтального вентиляционного отверстия и колпачка с гигроскопичными прокладками.

➤ Версии и коды продуктов

КОД	АТИКУЛ	СОЕДИНЕНИЯ	ОСНОВНЫЕ ХАРАКТЕРИСТИКИ
R88E	R88EY011	G 1/4"М	<ul style="list-style-type: none">Встроенный обслуживаемый фильтрРегулируемое горизонтальное вентиляционное отверстиеКрышка с гигроскопичными прокладками
	R88EY002	G 3/8"М	<ul style="list-style-type: none">Встроенный запорный клапанВстроенный обслуживаемый фильтрРегулируемое горизонтальное вентиляционное отверстиеКрышка с гигроскопичными прокладками
	R88EY003	G 1/2"М	<ul style="list-style-type: none">Встроенный запорный клапанВстроенный обслуживаемый фильтрРегулируемое горизонтальное вентиляционное отверстиеКрышка с гигроскопичными прокладками
R88EI	R88EIY002*	G 3/8"М	<ul style="list-style-type: none">Запорный клапан, отдельный от корпусаВстроенный обслуживаемый фильтрРегулируемое горизонтальное вентиляционное отверстиеКрышка с гигроскопичными прокладками
	R88EIY003*	R 1/2"	<ul style="list-style-type: none">Запорный клапан, отдельный от корпусаВстроенный обслуживаемый фильтрРегулируемое горизонтальное вентиляционное отверстиеКрышка с гигроскопичными прокладками

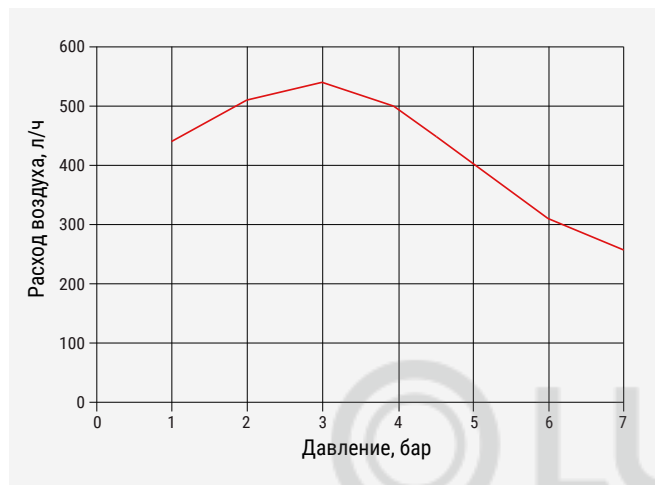
Запчасти

- R160: отдельный запорный клапан, запасная часть для R88EI

Технические данные

Производительность

- Используемые жидкости: вода с гликолем для систем отопления, вентиляции и кондиционирования воздуха
- Макс. процентное содержание гликоля: 50%
- Диапазон температур: 5+110 °С
- Максимальное рабочее давление: 16 бар
- Максимальное рабочее давление вентиляции: 7 бар
- Встроенный фильтр: 500 мкм
- Расход вентилируемого воздуха:



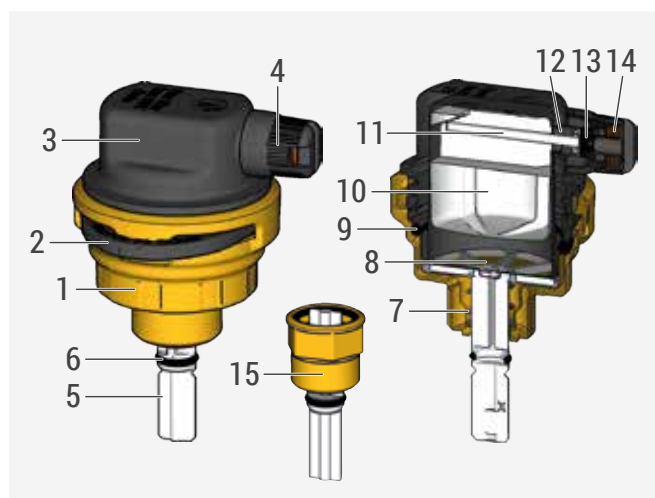
Материалы

- Корпус: латунь UNI EN 12165 CW617N
- Крышка корпуса, крышка вентиляционного отверстия и вилка: армированный стекловолокном полиамид 66
- Уплотнительное кольцо: EPDM
- Пружины и фильтр: нержавеющая сталь
- Поплавок: PP-H

Давление, бар	Расход воздуха, л/ч
1	440
2	510
3	540
4	500
5	400
6	310
7	250

ПРИМЕЧАНИЕ. На диаграмме показан максимальный расход отводимого воздуха при изменении давления в системе.

Компоненты



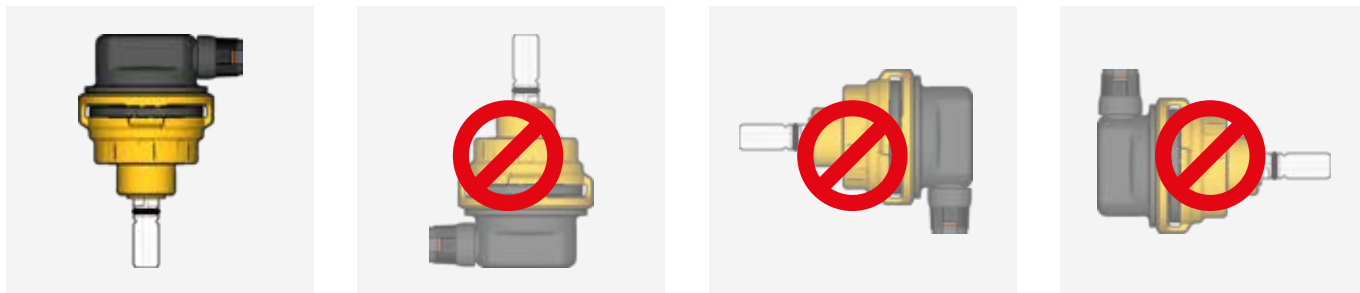
* Только для R88E со встроенным запорным клапаном.

** Только для R88EI

1	Корпус воздухоотводчика
2	Блокировочная вилка
3	Крышка корпуса
4	Крышка вентиляционного отверстия
5	Запорный клапан с лопастью *
6	Уплотнительное кольцо *
7	Пружина
8	Фильтр с возможностью обслуживания
9	Уплотнительное кольцо
10	Поплавок
11	Шток затвора
12	Пружина
13	Шайба и прокладка
14	Гигроскопичные прокладки
15	Отдельный запорный клапан (R160) **

➔ Установка

Автоматический воздухоотводчик R88E/R88EI можно устанавливать в самой высокой точке системы циркуляции, на настенных или напольных котлах, рядом с фанкойлами или теплообменниками. Автоматические воздухоотводчики должны устанавливаться вертикально, корпус должен быть направлен вниз.



🔗 ПРИМЕЧАНИЕ. В комплектацию изделий с запорным клапаном входит лопасть, выступающая на 25 мм из корпуса клапана. При необходимости отрежьте лишнюю часть ножницами.

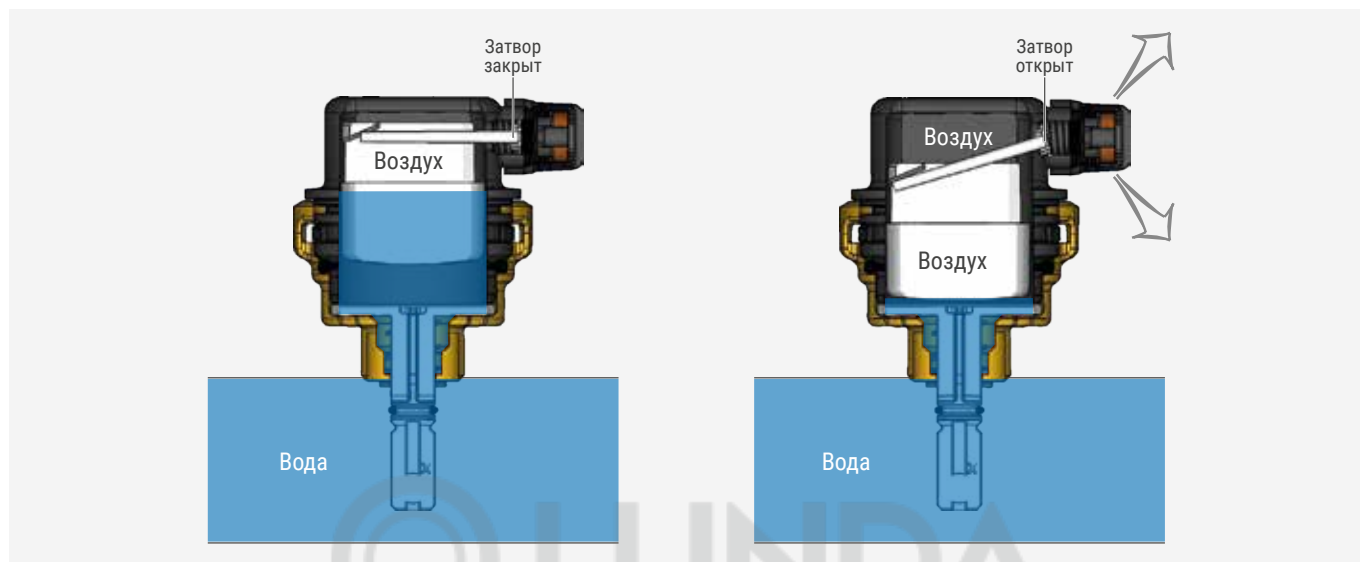
Регулируемый горизонтальный вентиляционный штуцер



Вручную поверните крышку корпуса (Компоненты - Ссылка 3), чтобы отрегулировать горизонтальное вентиляционное отверстие в соответствии с требованиями установки.

➤ Функционирование

При нормальной работе, когда в корпусе нет воздуха, внутренний поплавок поднимается, шток удерживает выпускной затвор в закрытом положении. Когда поплавок опускается, для удаления воздуха, скопившегося внутри корпуса, затвор открывается, полностью выпуская его. При наличии большого количества воздуха в системе поплавок опускается полностью, обеспечивая быстрый выпуск воздуха. Выпускное отверстие можно перекрыть вручную, полностью затянув крышку (Компоненты - поз. 4). В нормальных рабочих условиях крышку следует оставлять открытой.



Крышка воздухоотводчика с гигроскопичными прокладками (Компоненты - Ref.4)

Крышка воздухоотводчика содержит гигроскопичные прокладки (Компоненты - Ссылка 14). В случае неисправности системы, приводящей к утечке, объем прокладок увеличится при соприкосновении с водой, что закроет отверстие и предотвратит утечку воды.

Запорный клапан (Компоненты - Ссылка 5)

Резьбовой фитинг содержит стопор с пружиной (Компоненты - Ссылка 7), который прижимается вниз крышкой корпуса (Компоненты - Ссылка 3): в этом положении входное отверстие клапана открыто.

Крышку корпуса (Компоненты - Ссылка 3) можно снять во время технического обслуживания: пружина закроет впускное отверстие клапана, тем самым перекрыв подачу жидкости.

🔗 **ПРИМЕЧАНИЕ.** Информацию по техническому обслуживанию см. в параграфе «Очистка и техническое обслуживание».

⚠ **ПРЕДУПРЕЖДЕНИЕ.** При нормальной работе системы, для обеспечения корректной работы гигроскопичных прокладок, рекомендуется полностью закрыть крышку воздухоотводчика, а затем открыть ее на пол-оборота.



© ВИДЕО

Наведите QR-код на смартфон или планшет, чтобы просмотреть видеоролик.

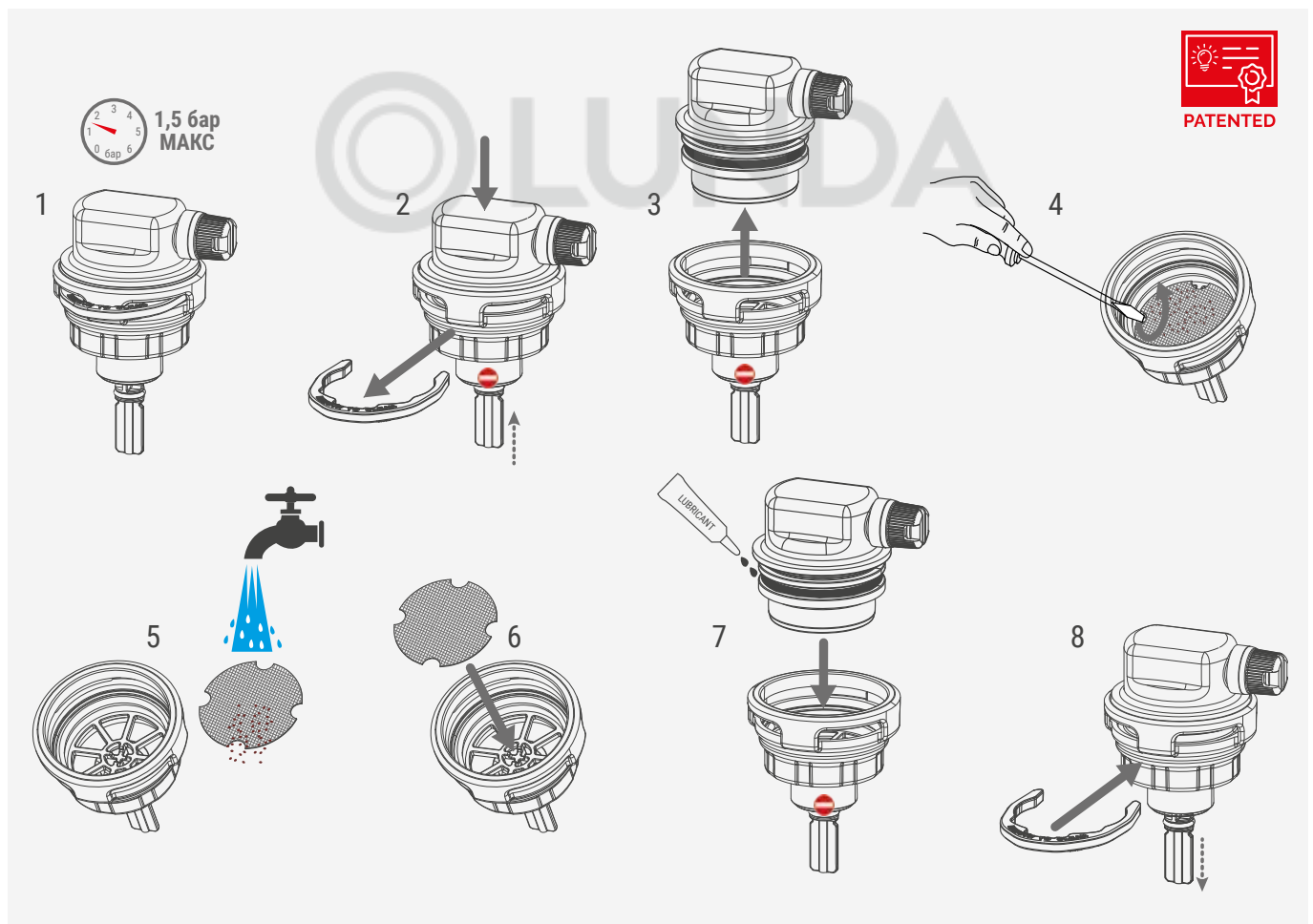
➤ Чистка и обслуживание

Очистка фильтра

В процессе нормальной работы на фильтре внутри корпуса воздухоотводчика могут скапливаться загрязнения. Очистку фильтра можно выполнять без слива воды и выключения системы. Чтобы очистить фильтр и удалить загрязнения, выполните следующие действия:

- 1) снизить давление в системе до максимум 1,5 бар;
- 2) снимите фиксирующую вилку, осторожно нажав на крышку вниз;
- 3) снимите крышку с корпуса воздухоотводчика — после снятия запорный клапан внутри резьбового фитинга закроется, предотвращая утечку воды;
- 4) извлеките фильтр из гнезда с помощью небольшой отвертки — на фильтре есть четыре небольших паза для его извлечения;
- 5) промыть фильтр проточной водой;
- 6) установите чистый фильтр на место;
- 7) установите на место крышку корпуса и, при необходимости, смажьте уплотнительное кольцо EPDM (Компоненты - поз. 9) подходящей смазкой;
- 8) вставьте вилку в соответствующее гнездо, чтобы зафиксировать крышку. После фиксации запорный клапан снова откроется, пропуская воду. Теперь можно возобновить нормальную работу системы.

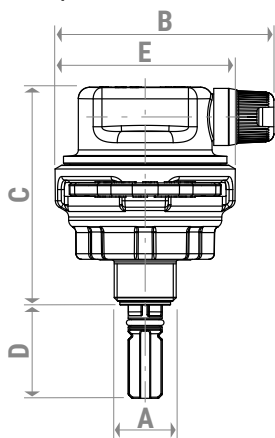
▲ПРЕДУПРЕЖДЕНИЕДЛЯКОДОВБЕЗЗАПОРНОГОКЛАПАНА.Передобслуживаниемкодовбеззапорногоклапананеобходимоперекрытьи удалить воздухоотводчик из той точки системы, где он установлен.



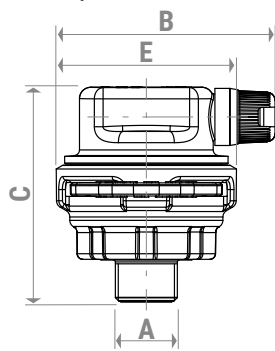
Размеры

R88E

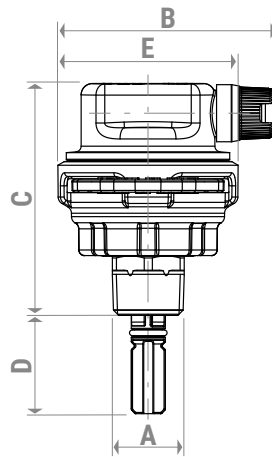
С запорным клапаном



Без запорного клапана



R88EI



Артикул	A, дюйм	B, мм	C, мм	D, мм	E, мм
R88EY011	G 1/4"М	59	57	n.d.	48
R88EY002	G 3/8"М	59	57	25	48
R88EY003	G 1/2"М	59	57	25	48

Артикул	A, дюйм	B, мм	C, мм	D, мм	E, мм
R88EIY002	G 3/8"М	59	64	25	48
R88EIY003	R 1/2"	59	64	25	48

ПРИМЕЧАНИЕ. ЕВРОПЕЙСКАЯ ДИРЕКТИВА 2014/68/UE.

Изделие, показанное в данной технической спецификации, соответствует требованиям Директивы 2014/68/UE и освобождено от маркировки CE в соответствии со статьей 4.3.

⚠ Предупреждение о безопасности. Установка, ввод в эксплуатацию и периодическое обслуживание изделия должны выполняться квалифицированными специалистами в соответствии с национальными правилами и/или местными стандартами. Квалифицированный установщик должен принять все необходимые меры, включая использование средств индивидуальной защиты, для обеспечения своей безопасности и безопасности окружающих. Неправильная установка может причинить вред людям, животным или имуществу, за что Giacomini SpA не несет ответственности.

♻ Утилизация упаковки. Картонные коробки: переработка бумаги. Пластиковые пакеты и пузырчатая пленка: переработка пластика.

ℹ Дополнительная информация. Для получения дополнительной информации посетите сайт giacomini.com или обратитесь в нашу службу технической поддержки. Данный документ содержит лишь общие сведения. Компания Giacomini SpA может в любое время и без предварительного уведомления вносить изменения в перечень представленных здесь сведений по техническим или коммерческим причинам. Информация, содержащаяся в данном техническом описании, не освобождает пользователя от необходимости строго соблюдать действующие правила и стандарты надлежащей практики.

♻ Утилизация изделия. Не выбрасывайте изделие вместе с бытовыми отходами по окончании его жизненного цикла. Утилизируйте изделие на специальной площадке по переработке, находящейся в ведении местных органов власти, или в розничных магазинах, предоставляющих подобные услуги.

Автоматический воздухоотводный клапан повышенной производительности со встроенным фильтром и вертикальным выпуском воздуха



Автоматический воздухоотводный клапан (воздухоотводчик) R89 предназначен для удаления воздуха, образующегося в гидравлических контурах систем отопления, вентиляции и кондиционирования воздуха. Он предотвращает явления, которые могут повлиять на долговечность и эффективность работы тепловой системы. Воздухоотводчик эффективно осуществляет периодическую вентиляцию системы во время нормальной работы.

Воздухоотводчик состоит из запорного клапана для жидкости, обслуживаемого фильтра, регулируемого вертикального вентиляционного отверстия и колпачка с гигроскопичной прокладкой.

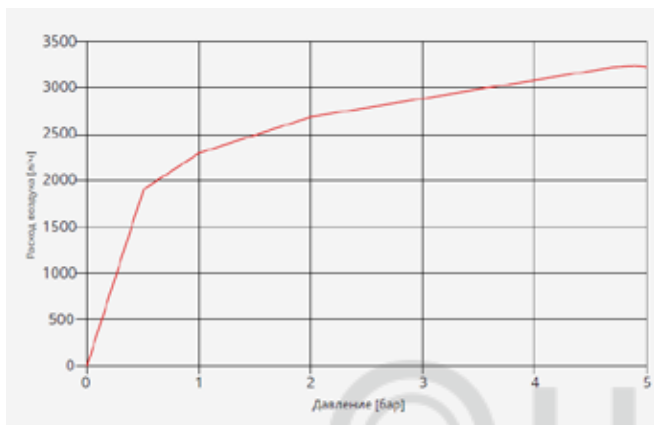
➔ Версии и коды продуктов

КОД	Артикул	Соединения	Основные характеристики
R89	R89Y012	G 3/8"М	<ul style="list-style-type: none"> Встроенный обслуживаемый фильтр Регулируемое вертикальное вентиляционное отверстие Крышка с гигроскопичной прокладкой
	R89Y013	G 1/2"М	
	R89Y014	G 3/4"М	
	R89Y015	G 1"М	<ul style="list-style-type: none"> Встроенный запорный клапан Встроенный обслуживаемый фильтр Регулируемое вертикальное вентиляционное отверстие Крышка с гигроскопичной прокладкой
	R89Y002	G 3/8"М	
	R89Y003	G 1/2"М	

Технические данные

Производительность

- Используемые жидкости: вода с гликолем для систем отопления, вентиляции и кондиционирования воздуха
- Макс. процентное содержание гликоля: 50%
- Диапазон температур: 5÷110 °С
- Максимальное рабочее давление: 16 бар
- Максимальное рабочее давление вентиляции: 5 бар
- Встроенный фильтр: 500 мкм
- Расход вентилируемого воздуха:



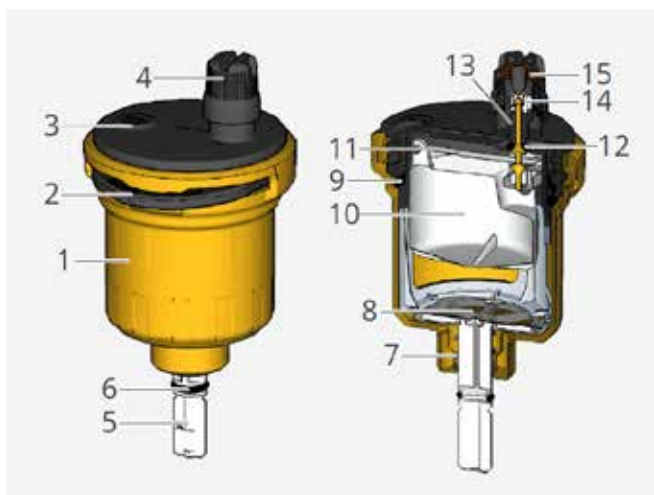
Материалы

- Корпус: латунь UNI EN 12165 CW617N
- Крышка корпуса, крышка вентиляционного отверстия и вилка: армированный стекловолокном полиамид 66
- Уплотнительное кольцо: EPDM
- Пружины и фильтр: нержавеющая сталь
- Поплавок: PP-H

Давление, бар	Расход воздуха, л/ч
0,5	1900
1	2300
2	2700
3	2900
4	3100
5	3300

ПРИМЕЧАНИЕ. На диаграмме показан максимальный расход отводимого воздуха при изменении давления в системе.

Компоненты

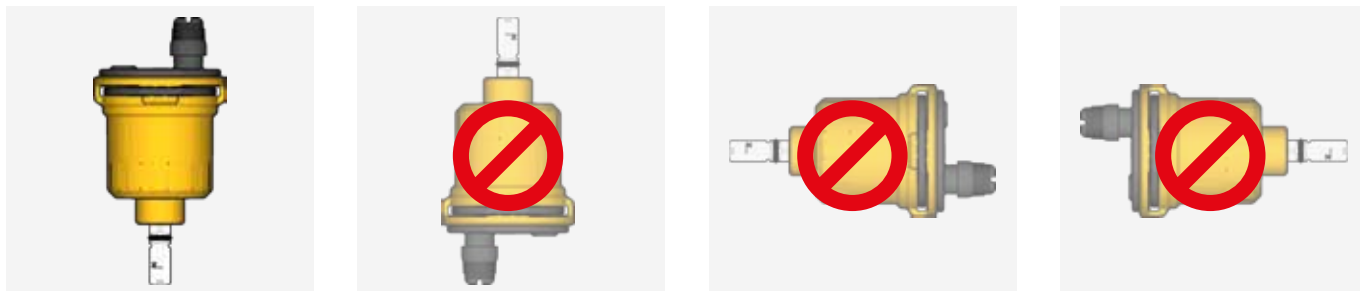


* Только для R89 со встроенным запорным клапаном.

1	Корпус воздухоотводчика
2	Блокировочная вилка
3	Крышка корпуса
4	Крышка вентиляционного отверстия
5	Запорный клапан с лопастью *
6	Уплотнительное кольцо *
7	Пружина
8	Фильтр с возможностью обслуживания
9	Уплотнительное кольцо
10	Поплавок
11	Шток затвора
12	Уплотнительное кольцо
13	Пружина
14	Держатель пружины
15	Гигроскопичная прокладка

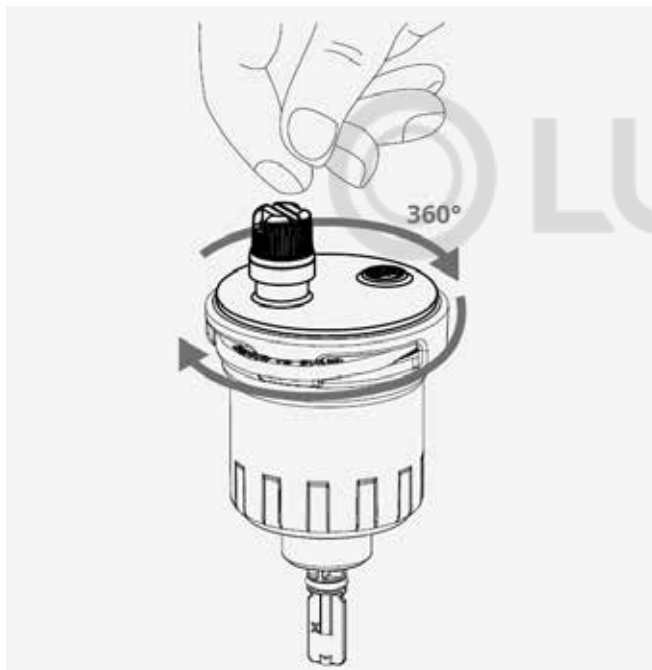
➤ Установка

Автоматический воздухоотводчик R89 можно устанавливать в самой высокой точке любого распределительного коллектора, труб, где могут образовываться воздушные карманы, на настенных или напольных котлах, вблизи фанкойлов или теплообменников. Автоматические воздухоотводчики должны устанавливаться вертикально крышкой корпуса вверх и в местах, к которым обеспечивается легкий доступ.



🔗 ПРИМЕЧАНИЕ. В комплектацию изделий с запорным клапаном входит лопасть, выступающая на 25 мм из корпуса клапана. При необходимости отрежьте лишнюю часть ножницами.

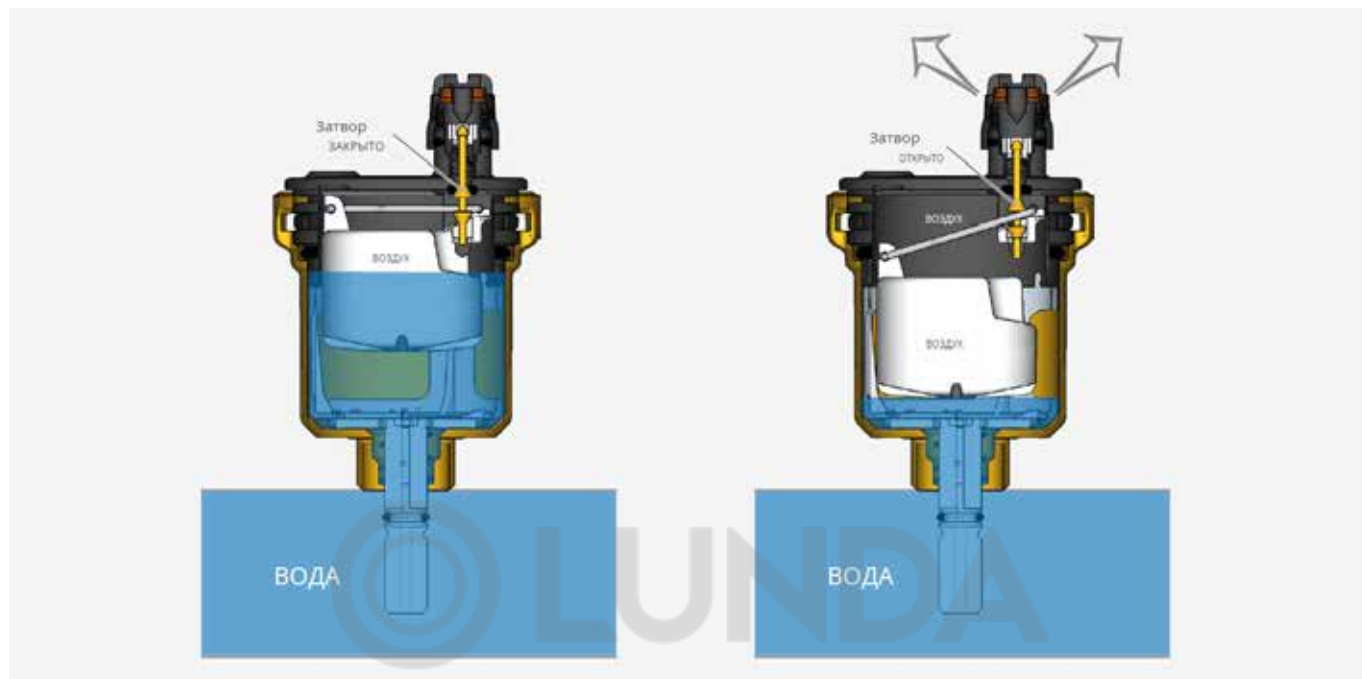
Регулируемый горизонтальный вентиляционный штуцер



Вручную поверните крышку корпуса (Компоненты - позиция 3), чтобы отрегулировать вертикальное вентиляционное отверстие в соответствии с требованиями установки.

➤ Функционирование

При нормальной работе, когда в корпусе нет воздуха, внутренний поплавок поднимается, шток удерживает выпускной затвор в закрытом положении. Когда поплавок опускается, для удаления воздуха, скопившегося внутри корпуса, затвор открывается, полностью выпуская его. При наличии большого количества воздуха в системе поплавок опускается полностью, обеспечивая быстрый выпуск воздуха. Выпускное отверстие можно перекрыть вручную, полностью затянув крышку (Компоненты - поз. 4). В нормальных рабочих условиях крышку следует оставлять открытой.



Крышка воздухоотводчика с гигроскопичными прокладками (Компоненты - поз.4)

Крышка воздухоотводчика содержит гигроскопичные прокладки (Компоненты - поз. 14). В случае неисправности системы, приводящей к утечке, объем прокладок увеличится при соприкосновении с водой, что закроет отверстие и предотвратит утечку воды.

Запорный клапан (Компоненты - поз. 5)

Резьбовой фитинг содержит стопор с пружиной (Компоненты - поз. 7), который прижимается вниз крышкой корпуса (Компоненты - поз. 3): в этом положении входное отверстие клапана открыто.

Крышку корпуса (Компоненты - поз. 3) можно снять во время технического обслуживания: пружина закроет впускное отверстие клапана, тем самым перекрыв подачу жидкости.

🔗 **ПРИМЕЧАНИЕ.** Информацию по техническому обслуживанию см. в параграфе «Очистка и техническое обслуживание».

⚠ **ПРЕДУПРЕЖДЕНИЕ.** При нормальной работе системы, для обеспечения корректной работы гигроскопичных прокладок, рекомендуется полностью закрыть крышку воздухоотводчика, а затем открыть ее на пол-оборота.



© ВИДЕО

Наведите QR-код на смартфон или планшет, чтобы посмотреть видеурок.

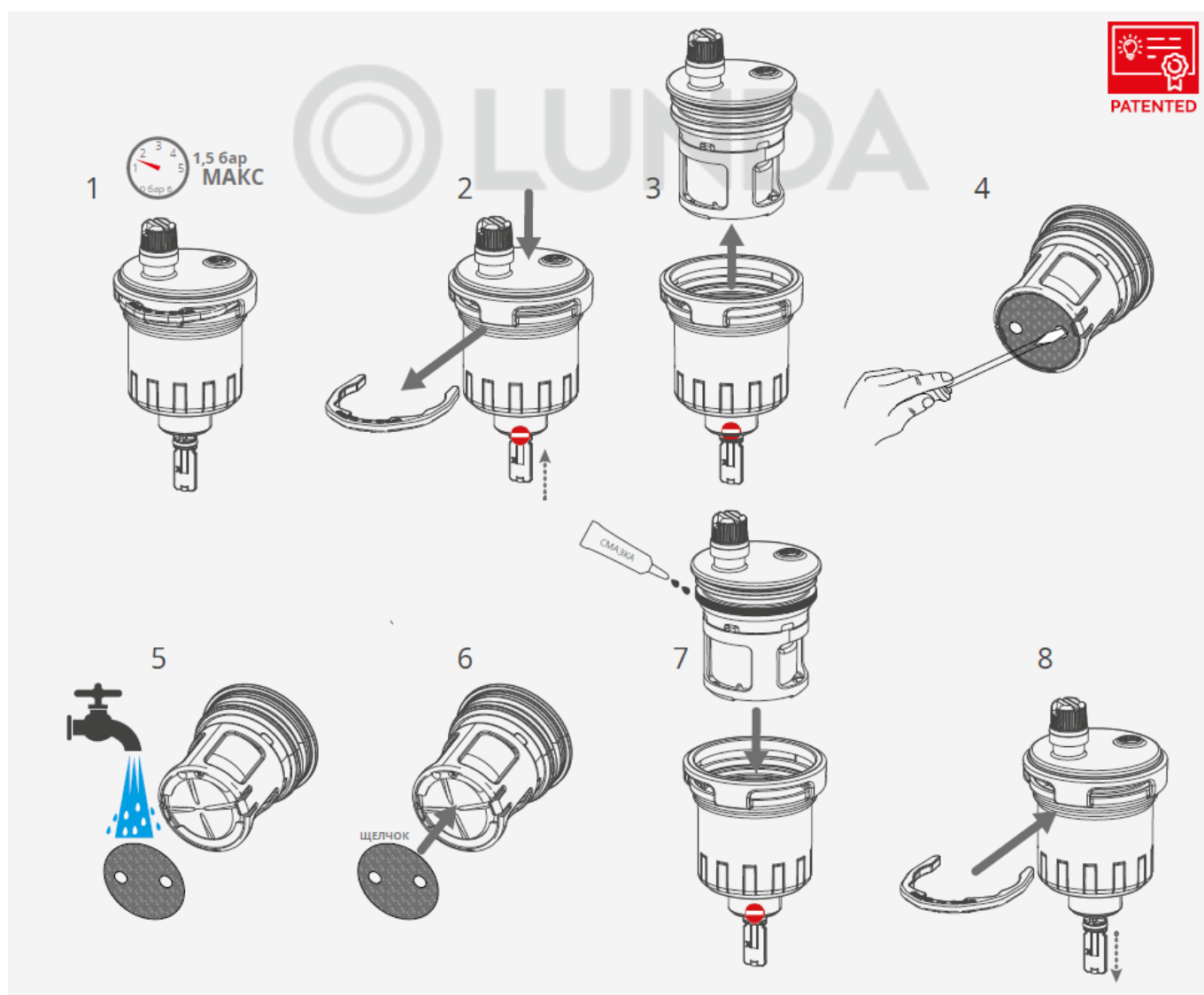
➤ Чистка и обслуживание

Очистка фильтра

В процессе нормальной работы на фильтре внутри корпуса воздухоотводчика могут скапливаться загрязнения. Очистку фильтра можно выполнять без слива воды и выключения системы. Чтобы очистить фильтр и удалить загрязнения, выполните следующие действия:

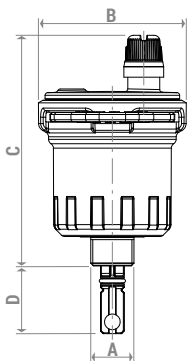
- 1) снизить давление в системе до максимум 1,5 бар;
- 2) снимите фиксирующую вилку, осторожно нажав на крышку вниз;
- 3) снимите крышку с корпуса воздухоотводчика — после снятия запорный клапан внутри резьбового фитинга закроется, предотвращая утечку воды;
- 4) извлеките фильтр из гнезда с помощью небольшой отвертки — на фильтре есть четыре небольших паза для его извлечения;
- 5) промыть фильтр проточной водой;
- 6) установите чистый фильтр на место;
- 7) установите на место крышку корпуса и, при необходимости, смажьте уплотнительное кольцо EPDM (Компоненты - поз. 9) подходящей смазкой;
- 8) вставьте вилку в соответствующее гнездо, чтобы зафиксировать крышку. После фиксации запорный клапан снова откроется, пропуская воду. Теперь можно возобновить нормальную работу системы.

▲ ПРЕДУПРЕЖДЕНИЕ ДЛЯ КОДОВ БЕЗ ЗАПОРНОГО КЛАПАНА. Перед обслуживанием кодов без запорного клапана необходимо перекрыть и удалить воздухоотводчик из той точки системы, где он установлен.



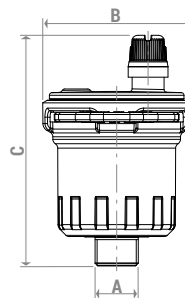
R89

С запорным клапаном



Артикул	A, дюйм	B, мм	C, мм	D, мм
R89Y002	G 3/8"М	57	91	26
R89Y003	G 1/2"М	57	91	26

Без запорного клапана



Артикул	A, дюйм	B, мм	C, мм
R89Y012	G 3/8"М	57	91
R89Y013	G 1/2"М	57	91
R89Y014	G 3/4"М	57	93
R89Y015	G 1"М	57	93

🔗 ПРИМЕЧАНИЕ. ЕВРОПЕЙСКАЯ ДИРЕКТИВА 2014/68/UE.

Изделие, показанное в данной технической спецификации, соответствует требованиям Директивы 2014/68/UE и освобождено от маркировки CE в соответствии со статьей 4.3.

⚠ Предупреждение о безопасности. Установка, ввод в эксплуатацию и периодическое обслуживание изделия должны выполняться квалифицированными специалистами в соответствии с национальными правилами и/или местными стандартами. Квалифицированный установщик должен принять все необходимые меры, включая использование средств индивидуальной защиты, для обеспечения своей безопасности и безопасности окружающих. Неправильная установка может причинить вред людям, животным или имуществу, за что Giasomini SpA не несет ответственности.

♻ Утилизация упаковки. Картонные коробки: переработка бумаги. Пластиковые пакеты и пузырчатая пленка: переработка пластика.

ℹ Дополнительная информация. Для получения дополнительной информации посетите сайт giasomini.com или обратитесь в нашу службу технической поддержки. Данный документ содержит лишь общие сведения. Компания Giasomini SpA может в любое время и без предварительного уведомления вносить изменения в перечень представленных здесь сведений по техническим или коммерческим причинам. Информация, содержащаяся в данном техническом описании, не освобождает пользователя от необходимости строго соблюдать действующие правила и стандарты надлежащей практики.

🗑 Утилизация изделия. Не выбрасывайте изделие вместе с бытовыми отходами по окончании его жизненного цикла. Утилизируйте изделие на специальной площадке по переработке, находящейся в ведении местных органов власти, или в розничных магазинах, предоставляющих подобные услуги.

© LUNDA



Дополнительная информация

Для получения дополнительной информации посетите сайт www.giacomini.ru или свяжитесь с отделом технической поддержки: +7 495 6048397 support.russia@giacomini.com
Данная брошюра носит информационный характер. Giacomini S.p.A оставляет за собой право модифицировать упомянутые в брошюре изделия в технических или коммерческих целях без предварительного уведомления. Информация, представленная в данной брошюре не освобождает пользователя от строгого соблюдения существующих правил и норм качественного исполнения работ. Giacomini S.p.A. Via per Alzo, 39 - 28017 San Maurizio d'Opaglio (NO) Италия Представительство в России: Москва, 107045, Даев пер. д. 20.