

# ТЕХНИЧЕСКИЙ ПАСПОРТ ИЗДЕЛИЯ

## КЛАПАН ВОЗДУХООТВОДНЫЙ АВТОМАТИЧЕСКИЙ РАДИАТОРНЫЙ

**Артикул:** R200

**ПРОИЗВОДИТЕЛЬ:** Giacomini SPA, Via per Alzo, 39, 28017 San Maurizio d'Opaglio (NO) ITALY

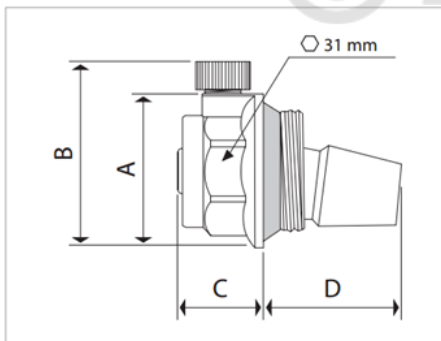
### НАЗНАЧЕНИЕ И ОБЛАСТЬ ПРИМЕНЕНИЯ

Автоматический воздухоотводный клапан для радиаторов (Рисунок 1) позволяет удалять газы и их смеси различных концентраций, образующиеся в процессе работы системы отопления. Эти газы могут вызывать сбои в работе системы отопления, такие как шумы, воздушные пробки, которые снижают эффективность работы источников тепла и способствуют коррозии металлических элементов. Самоуплотняющаяся прокладка позволяет провести быстрый и надежный монтаж на радиаторы из стали, чугуна или алюминия. Конструкция поплавкового устройства и вентиляционной камеры гарантирует непрерывную и бесшумную работу автоматического воздухоотводного клапана.

### ТЕХНИЧЕСКИЕ ХАРАКТЕРИСТИКИ И ПРИМЕНЯЕМЫЕ МАТЕРИАЛЫ:

<b>Максимальная рабочая температура</b>	120° C
<b>Максимальное рабочее давление</b>	14 бар
<b>Давление максимального расхода</b>	7 бар
<b>Присоединение резьбовое правого и левого исполнения</b>	1" и 1 1/4"
<b>Материал корпуса</b>	латунь CW617N
<b>Материал покрытия</b>	хромирование
<b>Материал уплотнения</b>	EPDM

© LUNDA



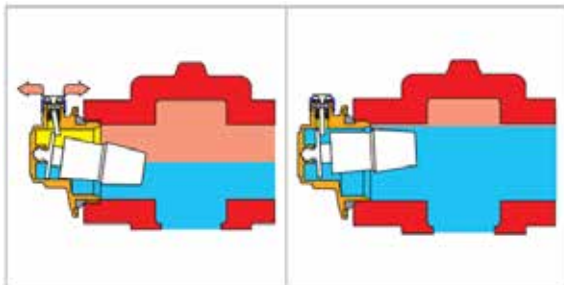
Артикул	Размер	A, мм	B, мм	C, мм	D, мм
R200X001	1" правая	41	49	23	37
R200X002	1" левая				
R200X003	1 1/4" правая	57	61	25	35
R200X004	1 1/4" левая				

**Рисунок 1.** Размеры автоматического воздухоотводного клапана

### УКАЗАНИЯ ПО МОНТАЖУ, ЭКСПЛУАТАЦИИ И ТЕХНИЧЕСКОМУ ОБСЛУЖИВАНИЮ

Правильное рабочее положение при монтаже, обеспечивающее нормальную работу клапана, показано на рисунке 2 (вентиляционное отверстие вверх). Возможный угол отклонения вентиляционного отверстия от вертикального положения не должен превышать 10°. Колпачок вентиляционного отверстия необходимо отвинтить после монтажа, чтобы позволить выйти воздуху из поплавковой камеры. При перекрытии вентиляционного отверстия колпачком автоматический отвод воздуха не будет осуществляться.

Во время монтажа клапана рекомендуется смазать самоуплотняющуюся прокладку, для того, чтобы избежать ее повреждения из-за чрезмерного трения. При наличии в теплоносителе твердых примесей работа клапана может быть нарушена. В этом случае рекомендуется использовать фильтры в системе отопления или регулярно проводить периодические промывки системы.



**Рисунок 2.** Принцип работы автоматического воздухоотводного клапана

## **ПРИЁМКА И ИСПЫТАНИЯ**

Продукция, указанная в паспорте, изготовлена, испытана и принята в соответствии с действующей технической документацией изготовителя.

## **СЕРТИФИКАЦИЯ**

Клапан воздухоотводный автоматический имеет сертификат соответствия ГОСТ Р, а также заключение ЦГСЭН о гигиенической оценке.

## **УСЛОВИЯ ХРАНЕНИЯ И ТРАНСПОРТИРОВАНИЯ:**

Клапан воздухоотводный автоматический должен храниться в упаковке завода-изготовителя по условиям хранения 3 ГОСТ 15150-69. Температура хранения не ниже  $-20^{\circ}\text{C}$  и не выше  $+50^{\circ}\text{C}$ .

## **УТИЛИЗАЦИЯ**

Утилизация изделия производится в порядке, установленном Законами РФ от 22 августа 2004 года №122-ФЗ «Об охране атмосферного воздуха», от 10 января 2003 года «15-ФЗ «ОБ ОТХОДАХ ПРОИЗВОДСТВА И ПОТРЕБЛЕНИЯ», а также другими российскими и региональными нормами, актами, правилами, распоряжениями и пр., принятыми во исполнение указанных законов.

## **ГАРАНТИЙНЫЕ ОБЯЗАТЕЛЬСТВА**

Гарантийный срок составляет двадцать четыре месяца от даты продажи. В течение этого срока изготовитель гарантирует соответствие изделий требованиям безопасности при соблюдении потребителем правил использования, транспортировки, хранения, монтажа и эксплуатации.

Гарантия распространяется на все дефекты, возникшие по вине изготовителя.

Гарантия не распространяется на дефекты, возникшие в случаях:

- нарушения паспортных режимов хранения, монтажа, эксплуатации и обслуживания изделия;
- ненадлежащей транспортировки и погрузочно-разгрузочных работ;
- наличия следов воздействия веществ агрессивных к материалам изделия;
- наличия следов механического разрушения;
- наличия повреждений вызванных пожаром, стихией или иными форс-мажорными обстоятельствами;
- повреждений вызванных неправильными действиями потребителя
- наличия следов постороннего вмешательства в конструкцию изделия.



### **GIACOMINI S.P.A.:**

Via per Alzo 39 28017 San Maurizio d'Opaglio (NO), Italy

Tel.: +39 0322 923 111

### **Представительство в России:**

107045, Москва, Даев пер., 20

Тел. (495) 604 8396, факс (495) 604 8397

info.russia@giacomini.com • www.giacomini.ru