

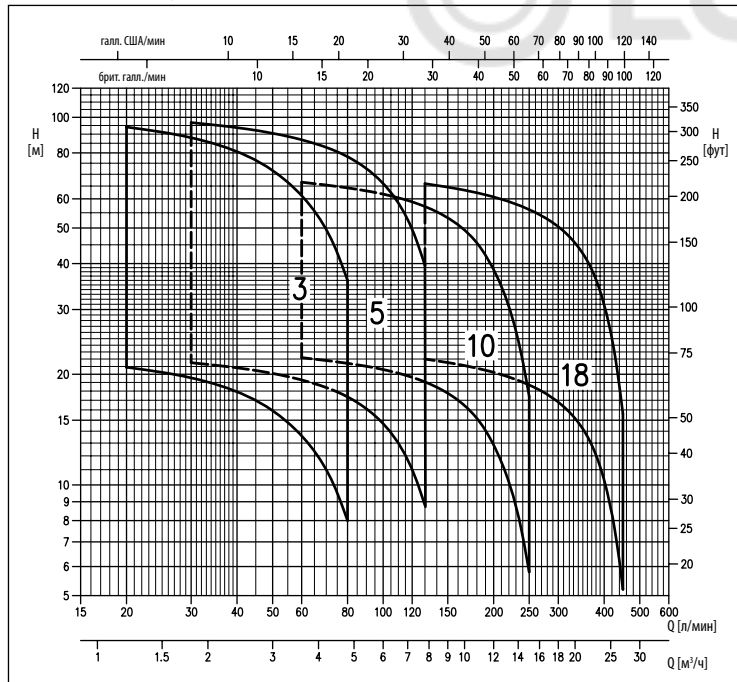
# MATRIX

## МНОГООРУБЕНЧАТЫЕ ГОРИЗОНТАЛЬНЫЕ ЦЕНТРОБЕЖНЫЕ ЭЛЕКТРОНАСОСЫ ИЗ НЕРЖАВЕЮЩЕЙ СТАЛИ AISI 304

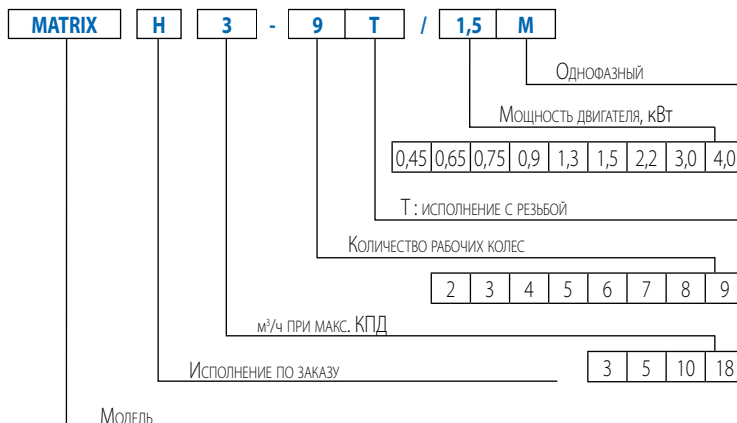


### ДИАПАЗОН ЭКСПЛУАТАЦИОННЫХ ХАРАКТЕРИСТИК

(согласно ISO 9906, Приложение A)



### КОДИРОВКА



Центробежные многоступенчатые горизонтальные электронасосы из нержавеющей стали AISI 304

### ПРИМЕНЕНИЕ

- Промышленные системы мойки
- Напорные станции
- Промышленные предприятия
- Распределение и обработка воды
- Отопление и кондиционирование воздуха
- Охлаждение и холодильные установки
- Ирригация
- Рекуперация дождевой воды

### ТЕХНИЧЕСКИЕ ОСОБЕННОСТИ

- Прочная и компактная конструкция
- Имеются различные исполнения и модели
- Сертификация WRAS для стандартного исполнения (до +85 °C) и DM174 (до +110 °C)

### ТЕХНИЧЕСКИЕ ДАННЫЕ НАСОСА

- Температура жидкости: от -15 до +85 °C (стандартн.) от -15 до +110 °C (исполнение TE для высокой температуры)
- Максимальное рабочее давление: 10 бар
- Максимальное содержание хлора: 500 ppm
- Входное соединение G1 для MATRIX 3, G1¼ для MATRIX 5, G1½ для MATRIX 10, G2 для MATRIX 18
- Выходное соединение G1 для MATRIX 3-5, G1¼ для MATRIX 10, G1½ для MATRIX 18

### ТЕХНИЧЕСКИЕ ДАННЫЕ ДВИГАТЕЛЯ

- Высокоэффективные двигатели класса IE2 от 0,75 кВт до 5,5 кВт двигатели класса IE3 от 0,75 кВт
- Асинхронный 2-полюсный двигатель с внутренней вентиляцией
- Класс изоляции F
- Класс защиты IP55
- Однофазное напряжение 230 В ±10 % 50 Гц, трехфазное напряжение 230/400 В ±10 % 50 Гц
- Конденсатор и тепловая защита с автоматическим перезапуском встроены в однофазный двигатель
- Для трехфазного исполнения тепловая защита должна быть предусмотрена потребителем

### МАТЕРИАЛЫ

- Корпус насоса, рабочие колеса, промежуточные ступени, диск уплотнения и вал (часть, контактирующая с жидкостью) согласно EN 1.4301 (AISI 304)
- Торцевое уплотнение: - Керамика/Графит/EPDM (стандарт) - Специальные исполнения: см. стр. 43
- Кронштейн из EN AB-AISI11Cu2(Fe) (алюминий, отлитый под давлением)

### АКСЕССУАРЫ (по заказу)

- Теплоизолированный кожух корпуса насоса MATRIX для использования с хладагентами и жидкостями с высоким перепадом температур, который может вызвать образование конденсата.
- Блоки управления
- Бачки
- Поплавковые реле
- Реле давления
- Presscomfort — регулятор давления
- E-power — система управления с частотным преобразователем
- E-drive — система управления с частотным преобразователем

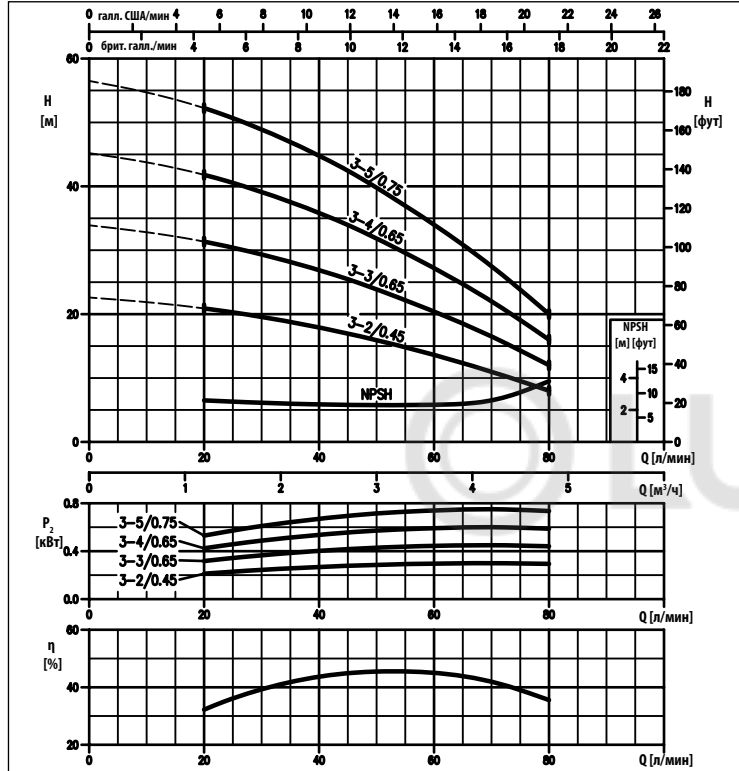


# MATRIX

## МНОГООРУБЕНЧАТЫЕ ГОРИЗОНТАЛЬНЫЕ ЦЕНТРОБЕЖНЫЕ ЭЛЕКТРОНАСОСЫ ИЗ НЕРЖАВЕЮЩЕЙ СТАЛИ AISI 304

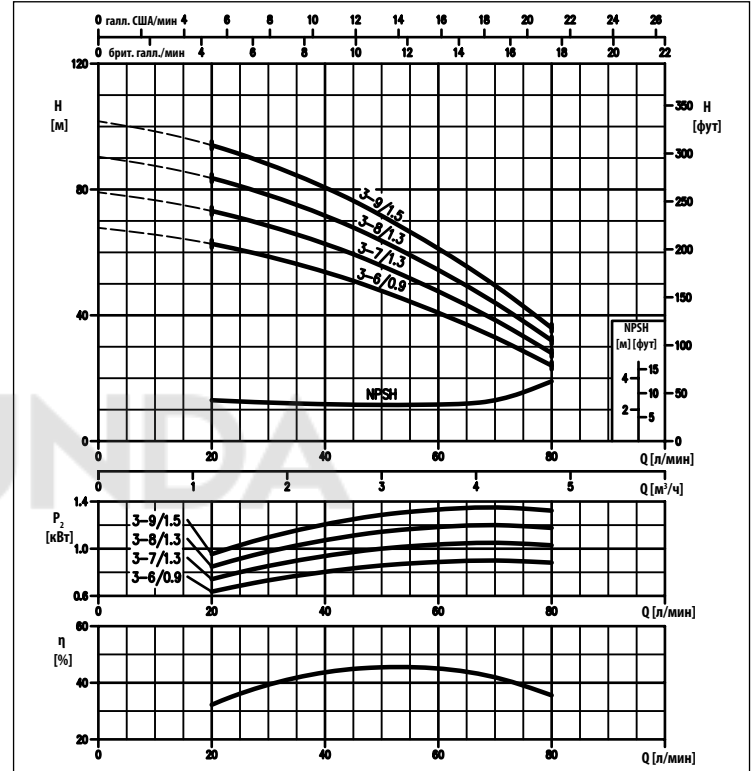
**КРИВЫЕ ЭКСПЛУАТАЦИОННЫХ ХАРАКТЕРИСТИК MATRIX 3**

(от 2 до 5 рабочих колес) (согласно ISO 9906, Приложение A)



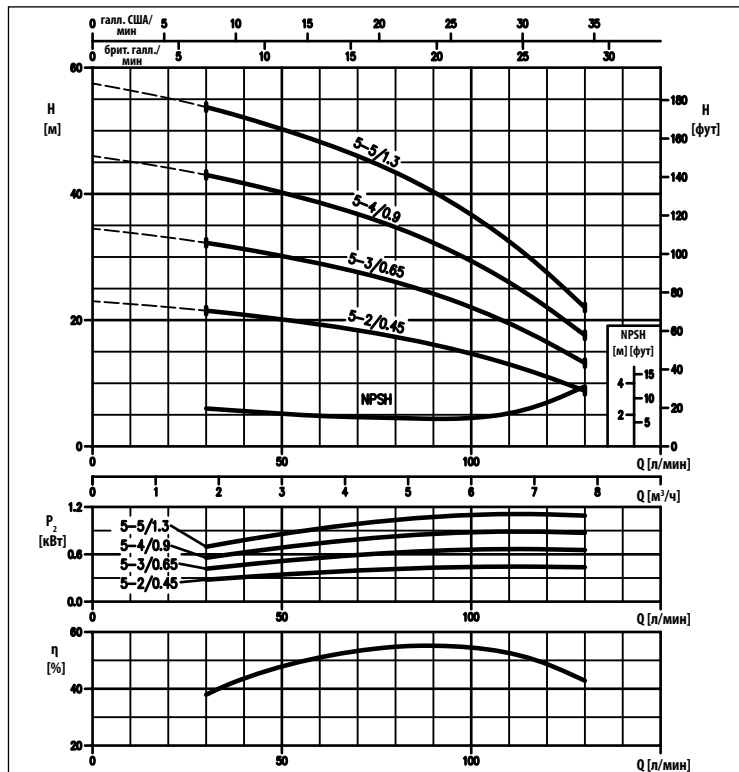
**КРИВЫЕ ЭКСПЛУАТАЦИОННЫХ ХАРАКТЕРИСТИК MATRIX 3**

(от 6 до 9 рабочих колес) (согласно ISO 9906, Приложение A)



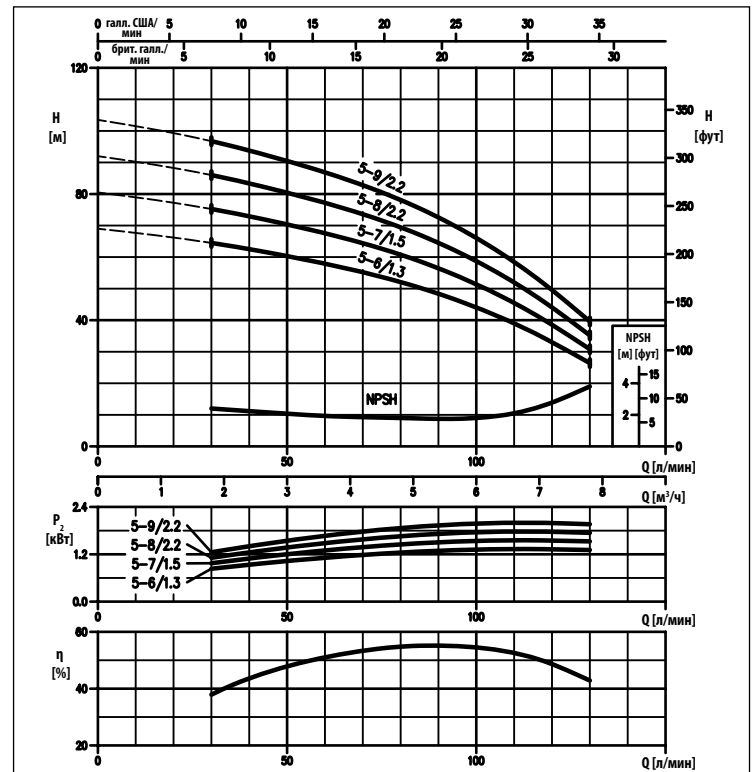
**КРИВЫЕ ЭКСПЛУАТАЦИОННЫХ ХАРАКТЕРИСТИК MATRIX 5**

(от 2 до 5 рабочих колес) (согласно ISO 9906, Приложение A)



**КРИВЫЕ ЭКСПЛУАТАЦИОННЫХ ХАРАКТЕРИСТИК MATRIX 5**

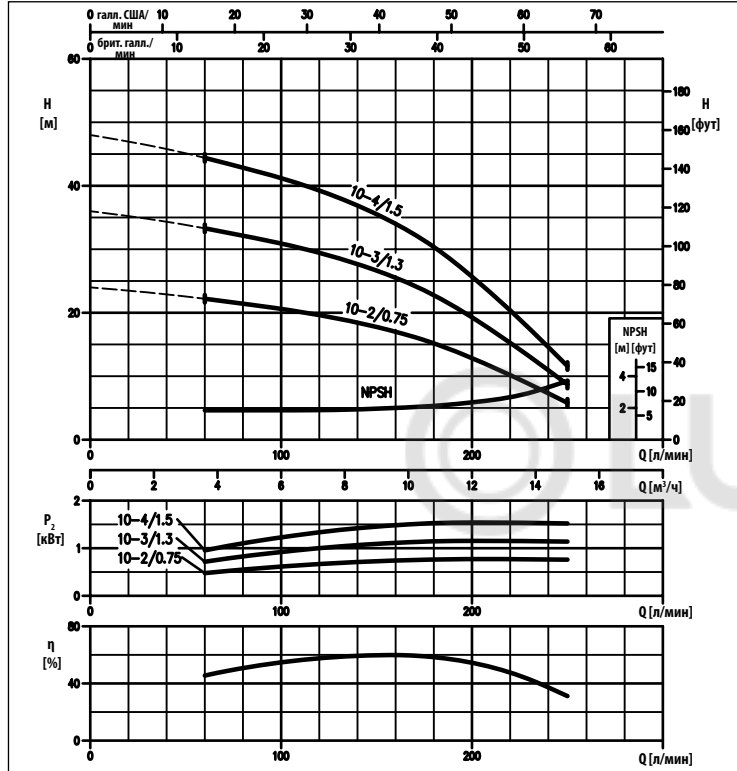
(от 6 до 9 рабочих колес) (согласно ISO 9906, Приложение A)



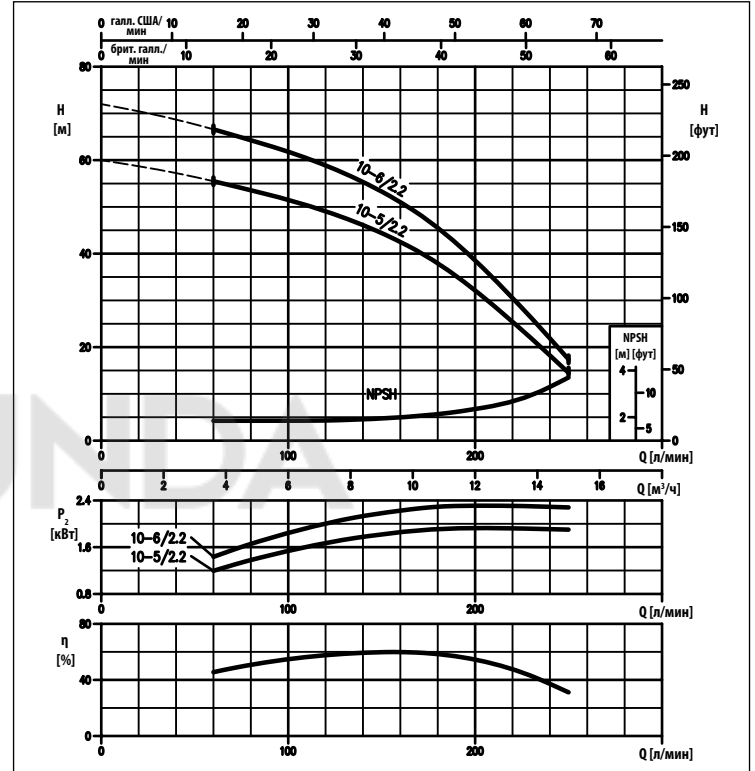
# MATRIX

## МНОГООРУПЕНЧАТЫЕ ГОРИЗОНТАЛЬНЫЕ ЦЕНТРОБЕЖНЫЕ ЭЛЕКТРОНАСОСЫ ИЗ НЕРЖАВЕЮЩЕЙ СТАЛИ AISI 304

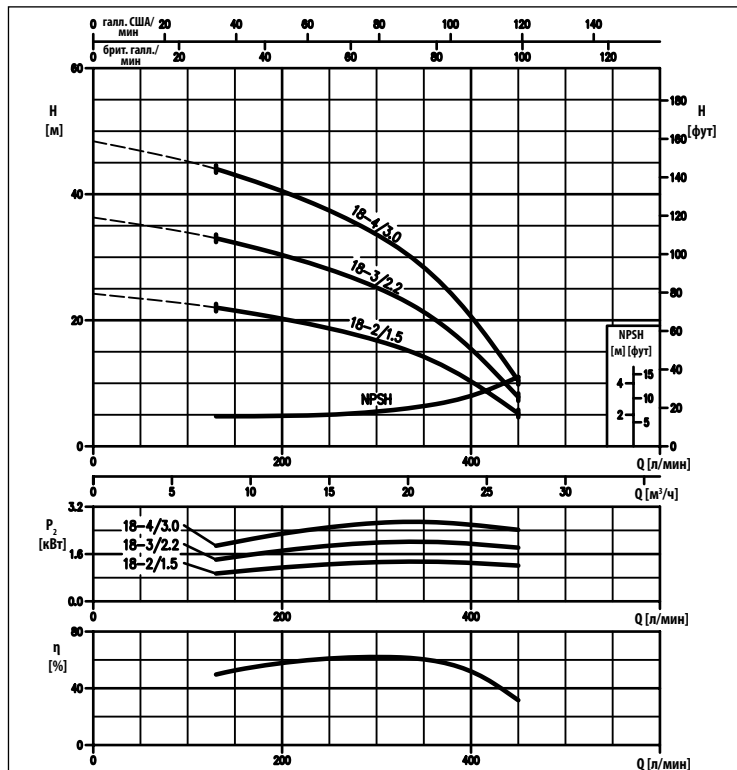
**КРИВЫЕ ЭКСПЛУАТАЦИОННЫХ ХАРАКТЕРИСТИК MATRIX 10** (от 2 до 4 рабочих колес) (согласно ISO 9906, Приложение А)



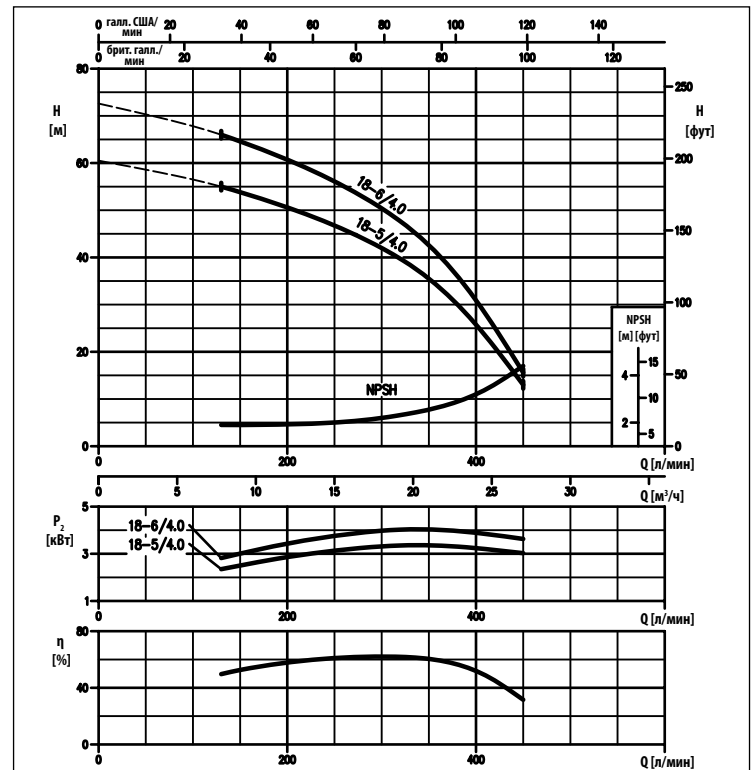
**КРИВЫЕ ЭКСПЛУАТАЦИОННЫХ ХАРАКТЕРИСТИК MATRIX 10** (от 5 до 6 рабочих колес) (согласно ISO 9906, Приложение А)



**КРИВЫЕ ЭКСПЛУАТАЦИОННЫХ ХАРАКТЕРИСТИК MATRIX 18** (от 2 до 4 рабочих колес) (согласно ISO 9906, Приложение А)



**КРИВЫЕ ЭКСПЛУАТАЦИОННЫХ ХАРАКТЕРИСТИК MATRIX 18** (5 и 6 рабочих колес) (согласно ISO 9906, Приложение А)



Содержание настоящей публикации не может рассматриваться как имеющее обязательный характер. Компания EBARA, Патри Сторф, S.P.A. оставляет за собой право вносить изменения содержания документа без предварительного уведомления.

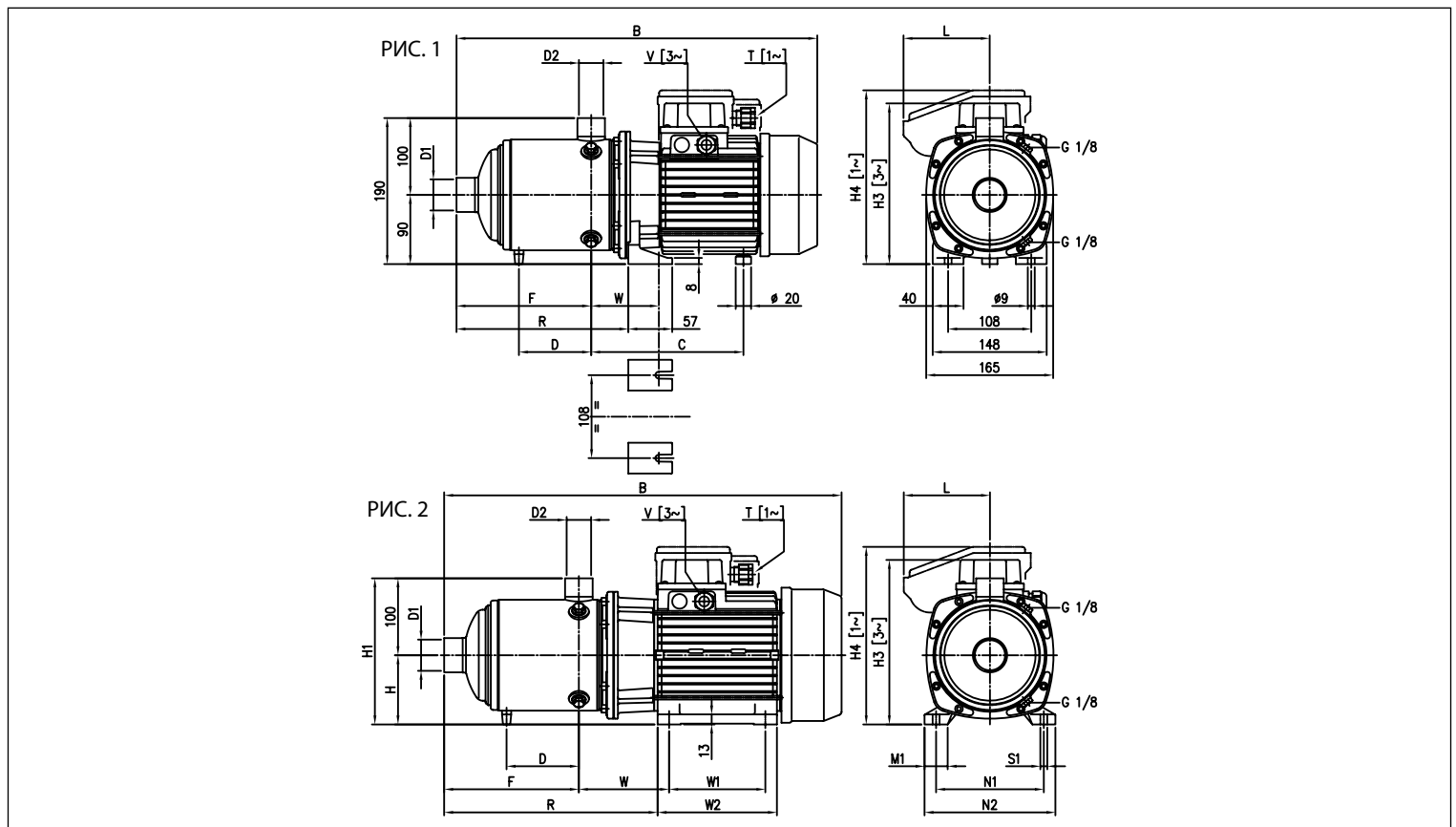
# MATRIX

## МНОГООРУПЕНЧАТЫЕ ГОРИЗОНТАЛЬНЫЕ ЦЕНТРОБЕЖНЫЕ ЭЛЕКТРОНАСОСЫ ИЗ НЕРЖАВЕЮЩЕЙ СТАЛИ AISI 304

ТАБЛИЦА ЭКСПЛУАТАЦИОННЫХ ХАРАКТЕРИСТИК

Модель		P <sub>2</sub>		Q = производительность																								
Однофазный 230 В	Трехфазный 230/400 В	[л. с.]	[кВт]	л/мин					м³/ч					H — общий напор [м]														
				20	30	45	60	80	100	130	160	200	250	300	350	400	450											
MATRIX 3-2T/0,45M	MATRIX 3-2T/0,45	0,6	0,45	20,9	19,6	17,0	13,6	8,0	-	-	-	-	-	-	-	-	-	-	-	-	-	-	-	-	-	-	-	
MATRIX 3-3T/0,65M	MATRIX 3-3T/0,65	0,9	0,65	31,4	29,3	25,5	20,4	12,0	-	-	-	-	-	-	-	-	-	-	-	-	-	-	-	-	-	-	-	-
MATRIX 3-4T/0,65M	MATRIX 3-4T/0,65	0,9	0,65	42,0	39,1	34,0	27,2	16,0	-	-	-	-	-	-	-	-	-	-	-	-	-	-	-	-	-	-	-	-
MATRIX 3-5T/0,75M	MATRIX 3-5T/0,75	1	0,75	52,5	49,0	42,5	34,0	20,0	-	-	-	-	-	-	-	-	-	-	-	-	-	-	-	-	-	-	-	-
MATRIX 3-6T/0,9M	MATRIX 3-6T/0,9	1,2	0,9	62,5	58,5	51,0	41,0	24,0	-	-	-	-	-	-	-	-	-	-	-	-	-	-	-	-	-	-	-	-
MATRIX 3-7T/1,3M	MATRIX 3-7T/1,3	1,8	1,3	73,0	68,5	59,5	47,5	28,0	-	-	-	-	-	-	-	-	-	-	-	-	-	-	-	-	-	-	-	-
MATRIX 3-8T/1,3M	MATRIX 3-8T/1,3	1,8	1,3	83,5	78,0	68,0	54,5	32,0	-	-	-	-	-	-	-	-	-	-	-	-	-	-	-	-	-	-	-	-
MATRIX 3-9T/1,5M	MATRIX 3-9T/1,5	2	1,5	94,0	88,0	76,5	61,0	36,0	-	-	-	-	-	-	-	-	-	-	-	-	-	-	-	-	-	-	-	-
MATRIX 5-2T/0,45M	MATRIX 5-2T/0,45	0,6	0,45	-	21,5	20,5	19,3	17,4	14,7	8,8	-	-	-	-	-	-	-	-	-	-	-	-	-	-	-	-	-	-
MATRIX 5-3T/0,65M	MATRIX 5-3T/0,65	0,9	0,65	-	32,3	30,7	29,0	26,0	22,0	13,2	-	-	-	-	-	-	-	-	-	-	-	-	-	-	-	-	-	-
MATRIX 5-4T/0,9 M	MATRIX 5-4T/0,9	1,2	0,9	-	43,0	41,0	38,6	34,7	29,4	17,6	-	-	-	-	-	-	-	-	-	-	-	-	-	-	-	-	-	-
MATRIX 5-5T/1,3M	MATRIX 5-5T/1,3	1,8	1,3	-	54,0	51,0	48,5	43,5	36,7	22,0	-	-	-	-	-	-	-	-	-	-	-	-	-	-	-	-	-	-
MATRIX 5-6T/1,3M	MATRIX 5-6T/1,3	1,8	1,3	-	64,5	61,5	58,0	52,0	44,0	26,4	-	-	-	-	-	-	-	-	-	-	-	-	-	-	-	-	-	-
MATRIX 5-7T/1,5 M	MATRIX 5-7T/1,5	2	1,5	-	75,5	72,0	67,5	61,0	51,5	30,8	-	-	-	-	-	-	-	-	-	-	-	-	-	-	-	-	-	-
MATRIX 5-8T/2,2 M	MATRIX 5-8T/2,2	3	2,2	-	86,0	82,0	77,0	69,5	58,5	35,2	-	-	-	-	-	-	-	-	-	-	-	-	-	-	-	-	-	-
MATRIX 5-9T/2,2 M	MATRIX 5-9T/2,2	3	2,2	-	97,0	92,0	87,0	78,0	66,0	39,6	-	-	-	-	-	-	-	-	-	-	-	-	-	-	-	-	-	-
MATRIX 10-2T/0,75M	MATRIX 10-2T/0,75	1	0,75	-	-	-	22,2	21,4	20,6	19,1	17,0	12,8	5,8	-	-	-	-	-	-	-	-	-	-	-	-	-	-	-
MATRIX 10-3T/1,3M	MATRIX 10-3T/1,3	1,8	1,3	-	-	-	33,3	32,1	30,9	28,6	25,5	19,3	8,7	-	-	-	-	-	-	-	-	-	-	-	-	-	-	-
MATRIX 10-4T/1,5M	MATRIX 10-4T/1,5	2	1,5	-	-	-	44,5	43,0	41,0	38,1	34,0	25,7	11,6	-	-	-	-	-	-	-	-	-	-	-	-	-	-	-
MATRIX 10-5T/2,2M	MATRIX 10-5T/2,2	3	2,2	-	-	-	55,5	53,5	51,5	47,5	42,5	32,1	14,5	-	-	-	-	-	-	-	-	-	-	-	-	-	-	-
MATRIX 10-6T/2,2M	MATRIX 10-6T/2,2	3	2,2	-	-	-	66,5	64,5	62,0	57,0	51,0	38,5	17,4	-	-	-	-	-	-	-	-	-	-	-	-	-	-	-
MATRIX 18-2T/1,5M	MATRIX 18-2T/1,5	2	1,5	-	-	-	-	-	-	22,0	21,3	20,2	18,7	16,8	14,2	10,3	5,2	-	-	-	-	-	-	-	-	-	-	-
MATRIX 18-3T/2,2M	MATRIX 18-3T/2,2	3	2,2	-	-	-	-	-	-	33,0	31,9	30,4	28,1	25,2	21,3	15,5	7,8	-	-	-	-	-	-	-	-	-	-	-
-	MATRIX 18-4T/3	4	3	-	-	-	-	-	-	44,0	42,5	40,5	37,4	33,6	28,4	20,6	10,4	-	-	-	-	-	-	-	-	-	-	-
-	MATRIX 18-5T/4	5,5	4	-	-	-	-	-	-	55,0	53,0	50,5	47,0	42,0	35,5	25,8	13,0	-	-	-	-	-	-	-	-	-	-	-
-	MATRIX 18-6T/4	5,5	4	-	-	-	-	-	-	66,0	64,0	60,5	56,0	50,5	42,5	30,9	15,6	-	-	-	-	-	-	-	-	-	-	-

### РАЗМЕРЫ



# MATRIX

## МНОГОСТУПЕНЧАТЫЕ ГОРИЗОНТАЛЬНЫЕ ЦЕНТРОБЕЖНЫЕ ЭЛЕКТРОНАСОСЫ ИЗ НЕРЖАВЕЮЩЕЙ СТАЛИ AISI 304

ТАБЛИЦА РАЗМЕРОВ MATRIX 3

Модель	Рис.	Размеры [мм]																Вес [кг]	
		B	C	D	F	H3 [1]	H4 [2]	L	R	T [2]	V [1]	W	D1	D2	*	*			
MATRIX 3-2T/0,45M	1	360	-	171	-	103	-	200	86,5	151,5	PG11	-	-	88÷97	1"	1"	8,5	-	
MATRIX 3-2T/0,45	1	360	-	171	-	103	192	-	-	151,5	-	PG11	-	88÷97	1"	1"	8,4	-	
MATRIX 3-3T/0,65M	1	360	-	171	-	103	-	200	86,5	151,5	PG11	-	-	88÷97	1"	1"	9,9	-	
MATRIX 3-3T/0,65	1	360	-	171	-	103	192	-	-	151,5	-	PG11	-	88÷97	1"	1"	9,8	-	
MATRIX 3-4T/0,65M	1	384	-	171	-	127	-	200	86,5	175,5	PG11	-	-	88÷97	1"	1"	10,6	-	
MATRIX 3-4T/0,65	1	384	-	171	-	127	192	-	-	175,5	-	PG11	-	88÷97	1"	1"	10,4	-	
MATRIX 3-5T/0,75M	1	408	-	171	-	151	-	200	86,5	199,5	PG11	-	-	88÷97	1"	1"	12,5	-	
MATRIX 3-5T/0,75	1	408	408	171	-	151	192	-	-	199,5	-	PG11	M16x1,5	88÷97	1"	1"	12,4	12,4	
MATRIX 3-6T/0,9M	1	432	-	171	-	175	-	219	106	223,5	M20x1,5	-	-	88÷97	1"	1"	13,7	-	
MATRIX 3-6T/0,9	1	444	444	171	-	175	192	-	-	223,5	-	PG11	M16x1,5	88÷97	1"	1"	13,6	13,6	
MATRIX 3-7T/1,3M	1	493	-	198	110,5	199	-	226	112	247,5	M20x1,5	-	-	88÷97	1"	1"	16,3	-	
MATRIX 3-7T/1,3	1	493	518	198	110,5	199	209	-	-	247,5	-	PG11	M20x1,5	88÷97	1"	1"	17,0	17,9	
MATRIX 3-8T/1,3M	1	517	-	198	134,5	223	-	226	112	271,5	M20x1,5	-	-	88÷97	1"	1"	16,3	-	
MATRIX 3-8T/1,3	1	517	542	198	134,5	223	209	-	-	271,5	-	PG11	M20x1,5	88÷97	1"	1"	17,8	18,7	
MATRIX 3-9T/1,5M	1	541	-	198	158,5	247	-	226	112	295,5	M20x1,5	-	-	88÷97	1"	1"	18,3	-	
MATRIX 3-9T/1,5	1	554	566,5	198	158,5	247	209	-	-	295,5	-	PG11	M20x1,5	88÷97	1"	1"	20,0	20,9	

[1] Только для трехфазных  
[2] Только для однофазных

\* Только для моделей с двигателем IE3

ТАБЛИЦА РАЗМЕРОВ MATRIX 5-10-18

Модель	Рис.	Размеры [мм]																				Вес [кг]				
		B	C	D	F	H	H1	H3 [1]	H4 [2]	L	R	T [2]	V [1]	W	W1	W2	M1	N1	N2	S1	D1	D2	*	*		
MATRIX 5-2T/0,45 M	1	360	-	171	-	103	-	-	-	200	86,5	151,5	PG11	-	-	88÷97	-	-	-	-	-	1 1/4	1"	8,5	-	
MATRIX 5-2T/0,45	1	360	-	171	-	103	-	-	192	-	-	151,5	-	PG11	-	88÷97	-	-	-	-	-	1 1/4	1"	8,4	-	
MATRIX 5-3T/0,65 M	1	360	-	171	-	103	-	-	-	200	86,5	151,5	PG11	-	-	88÷97	-	-	-	-	-	1 1/4	1"	9,9	-	
MATRIX 5-3T/0,65	1	360	-	171	-	103	-	-	192	-	-	151,5	-	PG11	-	88÷97	-	-	-	-	-	1 1/4	1"	9,8	-	
MATRIX 5-4T/0,9 M	1	384	-	171	-	127	-	-	-	219	106	175,5	M20x1,5	-	-	88÷97	-	-	-	-	-	1 1/4	1"	12,2	-	
MATRIX 5-4T/0,9	1	396	396	171	-	127	-	-	192	-	-	175,5	-	PG11	M16x1,5	88÷97	-	-	-	-	-	1 1/4	1"	12,4	12,4	
MATRIX 5-5T/1,3 M	1	445	-	198	-	151	-	-	-	226	112	199,5	M20x1,5	-	-	88÷97	-	-	-	-	-	1 1/4	1"	15,8	-	
MATRIX 5-5T/1,3	1	445	470	198	-	151	-	-	209	-	-	199,5	-	PG11	M20x1,5	88÷97	-	-	-	-	-	1 1/4	1"	15,8	16,7	
MATRIX 5-6T/1,3 M	1	469	-	198	-	175	-	-	-	226	112	223,5	M20x1,5	-	-	88÷97	-	-	-	-	-	1 1/4	1"	15,2	-	
MATRIX 5-6T/1,3	1	469	494	198	-	175	-	-	209	-	-	223,5	-	PG11	M20x1,5	88÷97	-	-	-	-	-	1 1/4	1"	16,2	17,1	
MATRIX 5-7T/1,5 M	1	493	-	198	110,5	199	-	-	-	226	112	247,5	M20x1,5	-	-	88÷97	-	-	-	-	-	1 1/4	1"	18,3	-	
MATRIX 5-7T/1,5	1	506	518,5	198	110,5	199	-	-	209	-	-	247,5	-	PG11	M20x1,5	88÷97	-	-	-	-	-	1 1/4	1"	18,7	19,6	
MATRIX 5-8T/2,2 M	2	565	-	-	134,5	223	90	190	-	231	112	325,5	M20x1,5	-	-	117,5	125	155	30	140	170	9	1 1/4	1"	22,3	-
MATRIX 5-8T/2,2	1	530	542,5	198	134,5	223	-	-	209	-	-	271,5	-	PG11	M20x1,5	88÷97	-	-	-	-	-	1 1/4	1"	18,7	19,6	
MATRIX 5-9T/2,2 M	2	589	-	-	158,5	247	90	190	-	231	112	349,5	M20x1,5	-	-	117,5	125	155	30	140	170	9	1 1/4	1"	23,3	-
MATRIX 5-9T/2,2	1	554	566,5	198	158,5	247	-	-	209	-	-	295,5	-	PG11	M20x1,5	88÷97	-	-	-	-	-	1 1/4	1"	18,8	19,7	
MATRIX 10-2T/0,75 M	1	379	-	175	-	118	-	-	-	200	86,5	170,5	PG11	-	-	92÷101	-	-	-	-	-	1 1/2	1 1/4	11,3	-	
MATRIX 10-2T/0,75	1	379	379	175	-	118	-	-	192	-	-	170,5	-	PG11	M16x1,5	92÷101	-	-	-	-	-	1 1/2	1 1/4	11,2	11,2	
MATRIX 10-3T/1,3 M	1	416	-	202	-	118	-	-	-	226	112	170,5	M20x1,5	-	-	92÷101	-	-	-	-	-	1 1/2	1 1/4	14,3	-	
MATRIX 10-3T/1,3	1	416	441	202	-	118	-	-	209	-	-	170,5	-	PG11	M20x1,5	92÷101	-	-	-	-	-	1 1/2	1 1/4	13,6	14,5	
MATRIX 10-4T/1,5 M	1	446	-	202	-	148	-	-	-	226	112	200,5	M20x1,5	-	-	92÷101	-	-	-	-	-	1 1/2	1 1/4	15,6	-	
MATRIX 10-4T/1,5	1	459	471,5	202	-	148	-	-	209	-	-	200,5	-	PG11	M20x1,5	92÷101	-	-	-	-	-	1 1/2	1 1/4	17,3	18,2	
MATRIX 10-5T/2,2 M	2	524	-	-	-	178	90	190	-	231	112	284,5	M20x1,5	-	-	121,5	125	155	30	140	170	9	1 1/2	1 1/4	21,8	-
MATRIX 10-5T/2,2	1	489	501,5	202	-	178	-	-	209	-	-	230,5	-	PG11	M20x1,5	92÷101	-	-	-	-	-	1 1/2	1 1/4	17,9	18,8	
MATRIX 10-6T/2,2 M	2	554	-	-	118,5	208	90	190	-	231	112	314,5	M20x1,5	-	-	121,5	125	155	30	140	170	9	1 1/2	1 1/4	22,1	-
MATRIX 10-6T/2,2	1	519	531,5	202	118,5	208	-	-	209	-	-	260,5	-	PG11	M20x1,5	92÷101	-	-	-	-	-	1 1/2	1 1/4	18,3	19,2	
MATRIX 18-2T/1,5M	1	442	-	205	-	141	-	-	-	226	112	196,5	M20x1,5	-	-	95÷104	-	-	-	-	-	2"	1 1/2	14,5	-	
MATRIX 18-2T/1,5M	1	455	467,5	205	-	141	-	-	209	-	-	196,5	-	PG11	M20x1,5	95÷104	-	-	-	-	-	2"	1 1/2	16,2	17,1	
MATRIX 18-3T/2,2M	2	490	-	-	-	141	90	190	-	231	112	250,5	M20x1,5	-	-	124,5	125	155	30	140	170	9	2"	1 1/2	20,7	-
MATRIX 18-3T/2,2	1	455	467,5	205	-	141	-	-	209	-	-	196,5	-	PG11	M20x1,5	95÷104	-	-	-	-	-	2"	1 1/2	17,2	18,1	
MATRIX 18-4T/3	2	565	565	-	-	178,5	90	190	214	-	-	288	-	PG13,5	M20x1,5	124,5	125	155	30	140	170	9	2"	1 1/2	23,8	23,8
MATRIX 18-5T/4	2	615	615	-	123	216	100	200	241	-	-	315	-	PG13,5	M20x1,5	114	140	170	35	160	192	11	2"	1 1/2	33,2	33,2
MATRIX 18-6T/4	2	652	652	-	160,5	253,5	100	200	241	-	-	352,5	-	PG13,5	M20x1,5	114	140	170	35	160	192	11	2"	1 1/2	34,2	34,2

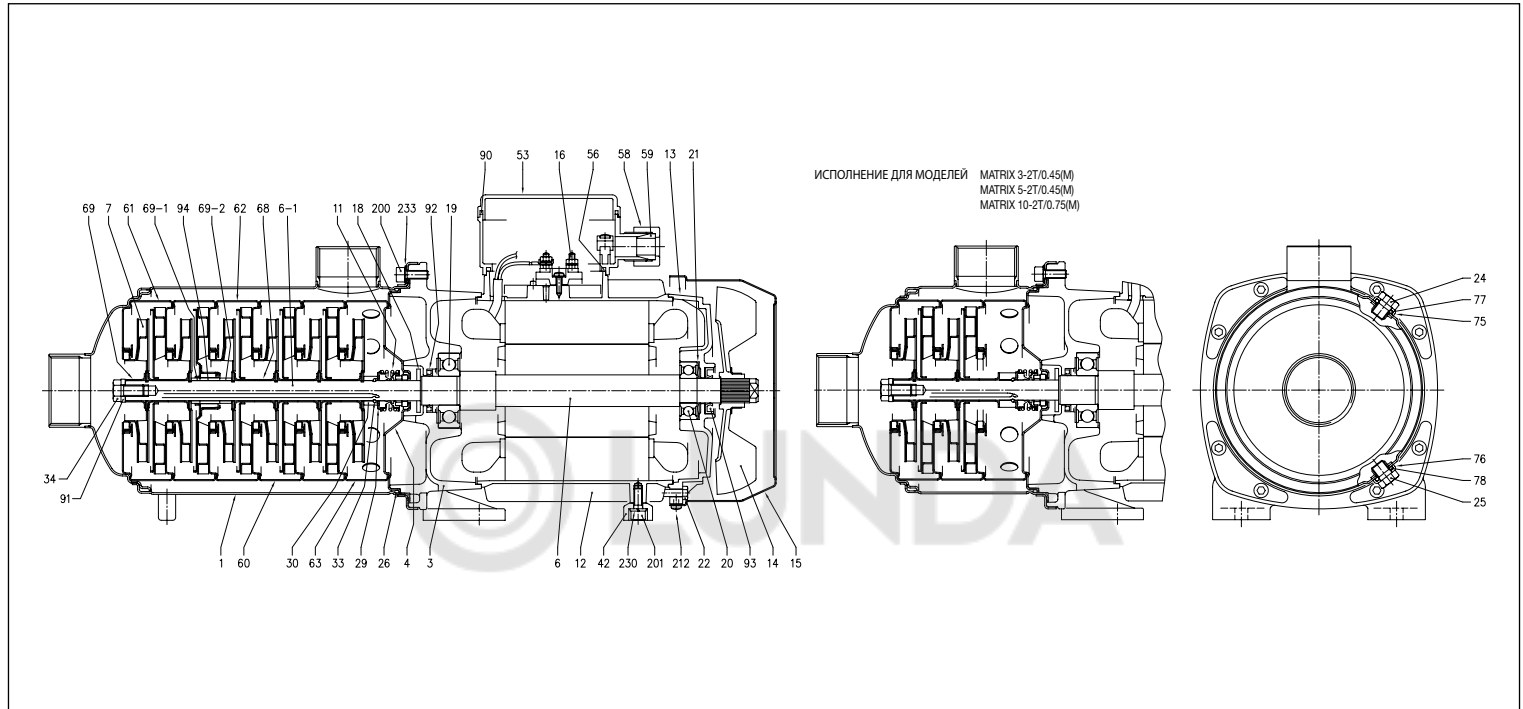
[1] Только для трехфазных  
[2] Только для однофазных

\* Только для моделей с двигателем IE3

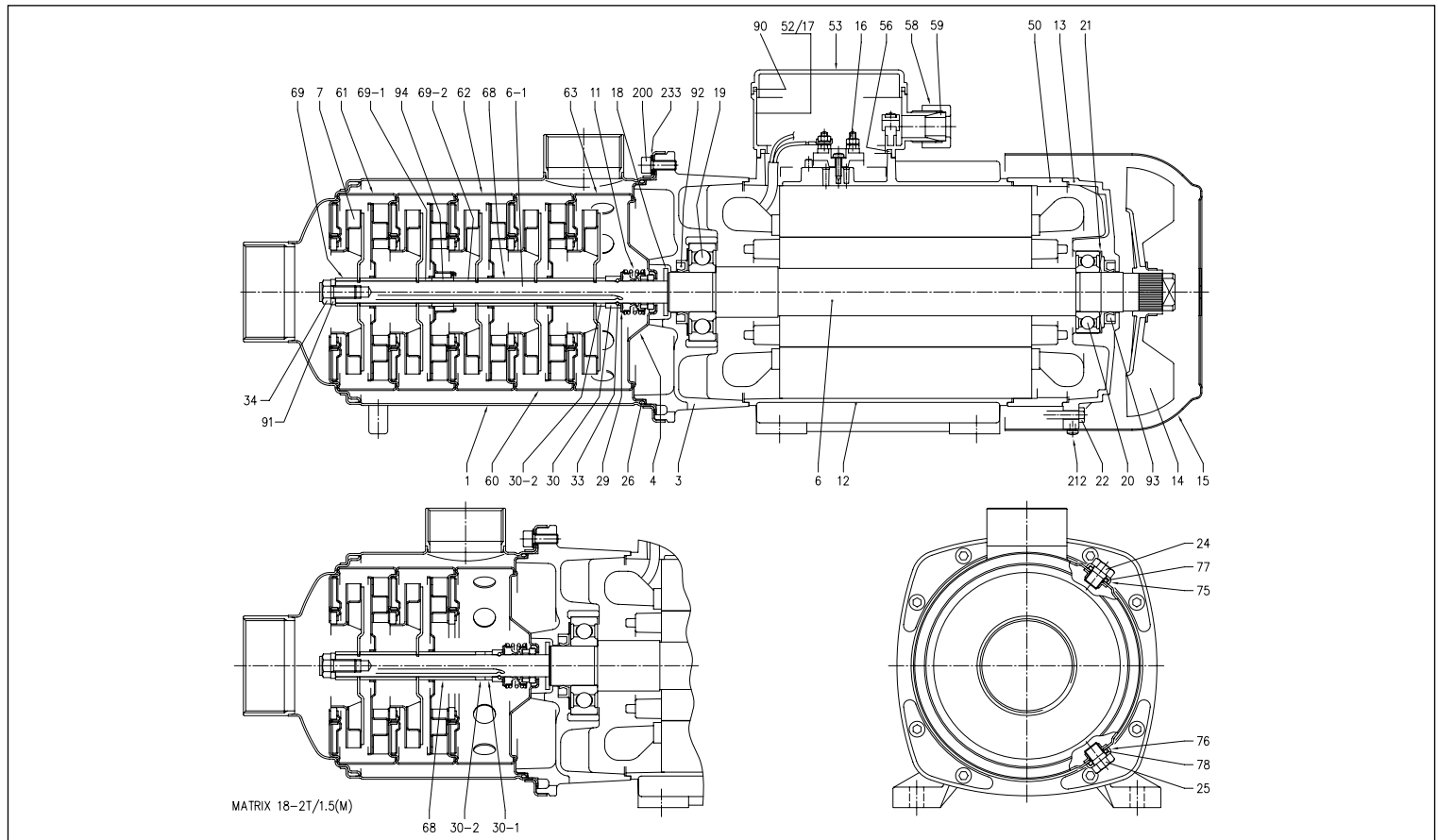
# MATRIX

## МНОГОСТУПЕНЧАТЫЕ ГОРИЗОНТАЛЬНЫЕ ЦЕНТРОБЕЖНЫЕ ЭЛЕКТРОНАСОСЫ ИЗ НЕРЖАВЕЮЩЕЙ СТАЛИ AISI 304

### РАЗРЕЗ MATRIX 3-5-10



### РАЗРЕЗ MATRIX 18



Содержание настоящей публикации не может рассматриваться как мнение официального характера компании EBARA Pump Europe Ltd, оставшее за собой право внести изменения в содержание документа без предварительного уведомления.

## МНОГОСТУПЕНЧАТЫЕ ГОРИЗОНТАЛЬНЫЕ ЦЕНТРОБЕЖНЫЕ ЭЛЕКТРОНАСОСЫ ИЗ НЕРЖАВЕЮЩЕЙ СТАЛИ AISI 304

ТАБЛИЦА МАТЕРИАЛОВ

Ссылка	Наименование	Материалы	Ссылка	Наименование	Материалы
1	Корпус насоса	EN 1.4301 (AISI 304)	42	Кронштейн двигателя	Алюминий
3	Основание двигателя	EN AB-AISI11Cu2(Fe)	50	Проставка двигателя [2]	Алюминий
4	Крышка корпуса	EN 1.4301 (AISI 304)	52	Коробка конденсатора [1]	ABS
6	Вал	-	53	Крышка коробки конденсатора [1]	ABS
6-1	Вал насоса	EN 1.4301 (AISI 304)	56	Уплотнение коробки	NBR
7	Рабочее колесо	EN 1.4301 (AISI 304)	58	Кольцо гайки	-
11	Торцевое уплотнение	Керамика/Графит/EPDM	59	Коническое уплотнение	NBR
12	Рама двигателя	-	60	Промежуточная ступень	EN 1.4301 (AISI 304)+PTFE
13	Крышка двигателя	Алюминий	61	Промежуточная ступень (вход)	EN 1.4301 (AISI 304)+PTFE
14	Крыльчатка вентилятора	PA	62	Промежуточная ступень (подшипник)	EN 1.4301 (AISI 304) + PTFE + Керамика
15	Крышка крыльчатки	Fe P04 оцинкован.	63	Промежуточная ступень (выход)	EN 1.4301 (AISI 304) + PTFE
16	Клеммная колодка	-	68	Кожух вала (промежуточный)	EN 1.4301 (AISI 304)
17	Крышка клеммной колодки	Алюминий	69	Проставка рабочего колеса	EN 1.4301 (AISI 304)
18	Экранное кольцо	NBR	69-1	Кожух вала (переходник)	EN 1.4301 (AISI 304)
19	Подшипник (со стороны насоса)	-	69-2	Кожух вала (переходник)	EN 1.4301 (AISI 304)
20	Подшипник (со стороны двигателя)	-	75	Шайба	EN 1.4301 (AISI 304)
21	Компенсационное кольцо	Сталь С70	76	Шайба	EN 1.4301 (AISI 304)
22	Стяжка	Fe 42 оцинкован.	77	Уплотнительное кольцо	EPDM
24	Пробка	EN 1.4301 (AISI 304)	78	Уплотнительное кольцо	EPDM
25	Пробка	EN 1.4301 (AISI 304)	90	Крышка клеммной колодки [1]	NBR
26	Уплотнительное кольцо	EPDM	91	Шайба вала	EN 1.4301 (AISI 304)
29	Шайба	EN 1.4301 (AISI 304)	92	Уплотнительная манжета	-
30	Стопорное кольцо	EN 1.4301 (AISI 304)	93	Уплотнительная манжета	-
30-1-2	Кожух вала	EN 1.4301 (AISI 304)	94	Направляющая втулка	WC — карбид вольфрама
33	Кольцо	EN 1.4301 (AISI 304)	200	Винт (корпус насоса)	EN 1.4301 (AISI 304)
34	Винт	EN 1.4301 (AISI 304)	233	Пластина	EN 1.4301 (AISI 304)

[1] Только для однофазных

[2] Только MATRIX 18-ST/4 и MATRIX 18-6T/4

ТОРЦЕВОЕ УПЛОТНЕНИЕ стандартное

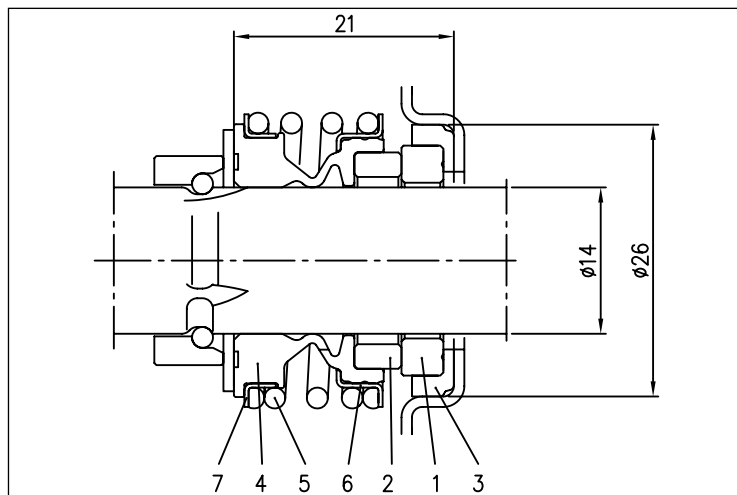


ТАБЛИЦА МАТЕРИАЛОВ стандартная

Ссылка	Наименование	Материалы
1	Фиксированная часть	Керамика
2	Вращающаяся часть	Графит
3	Прокладка	EPDM
4	Диафрагма	EPDM
5	Пружина	EN 1.4402 (AISI 316)
6	Обойма/рама	EN 1.4402 (AISI 316)
7	Стопорное кольцо	EN 1.4402 (AISI 316)

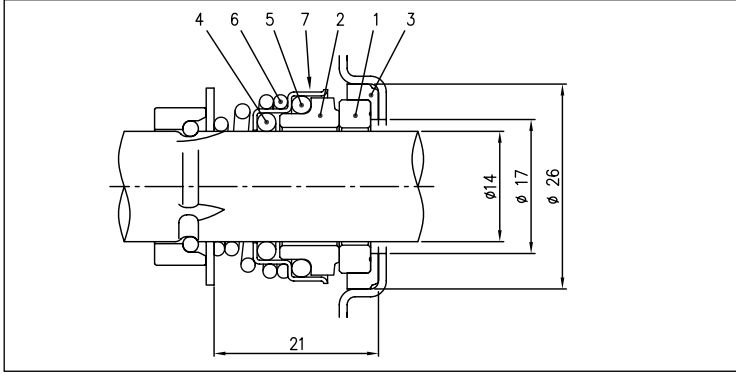
СПЕЦИАЛЬНЫЕ ТОРЦЕВЫЕ УПЛОТНЕНИЯ (по заказу)

Ссылка	Наименование	Исполнение Н	Исполнение HS	Исполнение U3Q1EGG	Исполнение Q1AEGG
1	Фиксированная часть	Графит	Карбид кремния	Карбид вольфрама	Карбид кремния
2	Вращающаяся часть	Керамика	Карбид кремния	Карбид кремния	Графит с металлизированным покрытием
3	Прокладка	FKM	FKM	EPDM	EPDM
4	Диафрагма	FKM	FKM	EPDM	EPDM
5	Пружина	EN 1.4402 (AISI 316)	EN 1.4402 (AISI 316)	EN 1.4402 (AISI 316)	EN 1.4402 (AISI 316)
6	Обойма/рама	EN 1.4402 (AISI 316)	EN 1.4402 (AISI 316)	EN 1.4402 (AISI 316)	EN 1.4402 (AISI 316)
7	Стопорное кольцо	EN 1.4402 (AISI 316)	EN 1.4402 (AISI 316)	EN 1.4402 (AISI 316)	EN 1.4402 (AISI 316)

# MATRIX

## МНОГОСТУПЕНЧАТЫЕ ГОРИЗОНТАЛЬНЫЕ ЦЕНТРОБЕЖНЫЕ ЭЛЕКТРОНАСОСЫ ИЗ НЕРЖАВЕЮЩЕЙ СТАЛИ AISI 304

### ВЫСОКОТАМПЕРАТУРНОЕ ТОРЦЕВОЕ УПЛОТНЕНИЕ



### ТАБЛИЦА ВЫСОКОТЕМПЕРАТУРНЫХ МАТЕРИАЛОВ

Ссылка	Наименование	Материалы
1	Фиксированное кольцевое уплотнение	Керамика
2	Вращающееся кольцевое уплотнение	Графит
3	Прокладка	EPDM
4	Уплотнительное кольцо	EPDM
5	Уплотнительное кольцо	EPDM
6	Пружина	EN 1.4402 (AISI 316)
7	Стопорное кольцо	EN 1.4301 (AISI 304)

### ТАБЛИЦА ЭЛЕКТРИЧЕСКИХ ХАРАКТЕРИСТИК

Однофазный 230 В	Модель Трехфазный 230/400 В	P <sub>2</sub>		Энергоэффективность двигателя		Конденсатор Однофазный мкФ	V <sub>c</sub>	КПД			P <sub>1</sub>		Потребляемый ток [А]		
		[л. с.]	[кВт]	Однофазный	Трехфазный			50 %	75 %	100 %	Однофазный [кВт]	Трехфазный [кВт]	Однофазный 230 В	Трехфазный 230 В	Трехфазный 400 В
	MATRIX 3-2T/0,45M	0,6	0,45	-	-	12,5	450	-	-	-	0,73	0,72	3,2	2,3	1,3
	MATRIX 3-3T/0,65M	0,9	0,65	-	-	16	450	-	-	-	0,97	0,85	4,5	2,8	1,6
	MATRIX 3-4T/0,65M	0,9	0,65	-	-	16	450	-	-	-	0,97	0,85	4,5	2,8	1,6
	MATRIX 3-5T/0,75M	1,0	0,75	-	IE2	25	450	77,2	80,9	81,3	1,14	0,92	5,4	3,0	1,7
	-	1,0	0,75	-	IE3	-	-	80,9	82,3	82,1	-	0,91	-	3,0	1,7
	MATRIX 3-6T/0,9M	1,2	0,9	-	IE2	31,5	450	79,0	81,7	81,6	1,28	1,35	5,7	4,3	2,5
	-	1,2	0,9	-	IE3	-	-	81,7	83,1	82,4	-	1,34	-	4,3	2,5
	MATRIX 3-7T/1,3M	1,8	1,3	-	IE2	35	450	79,7	82,5	83,0	1,75	1,80	7,8	5,6	3,2
	-	1,8	1,3	-	IE3	-	-	83,0	85,8	85,6	-	1,77	-	5,8	3,3
	MATRIX 3-8T/1,3M	1,8	1,3	-	IE2	35	450	79,7	82,5	83,0	1,75	1,80	7,8	5,6	3,2
	-	1,8	1,3	-	IE3	-	-	83,0	85,8	85,6	-	1,77	-	5,8	3,3
	MATRIX 3-9T/1,5M	2,0	1,5	-	IE2	40	450	78,6	83,0	84,2	1,95	1,78	8,7	6,3	3,7
	-	2,0	1,5	-	IE3	-	-	82,7	86,1	87,0	-	1,72	-	6,6	3,8
	MATRIX 5-2T/0,45M	0,6	0,45	-	-	12,5	450	-	-	-	0,73	0,72	3,2	2,3	1,3
	MATRIX 5-3T/0,65M	0,9	0,65	-	-	16	450	-	-	-	0,97	0,85	4,5	2,8	1,6
	MATRIX 5-4T/0,9 M	1,2	0,9	-	IE2	31,5	450	79,0	81,7	81,6	1,28	1,35	5,7	4,3	2,5
	-	1,2	0,9	-	IE3	-	-	81,7	83,1	82,4	-	1,34	-	4,3	2,5
	MATRIX 5-5T/1,3M	1,8	1,3	-	IE2	35	450	79,7	82,5	83,0	1,75	1,80	7,8	5,6	3,2
	-	1,8	1,3	-	IE3	-	-	83,0	85,8	85,6	-	1,77	-	5,8	3,3
	MATRIX 5-6T/1,3M	1,8	1,3	-	IE2	35	450	79,7	82,5	83,0	1,75	1,80	7,8	5,6	3,2
	-	1,8	1,3	-	IE3	-	-	83,0	85,8	85,6	-	1,77	-	5,8	3,3
	MATRIX 5-7T/1,5 M	2,0	1,5	-	IE2	40	450	78,6	83,0	84,2	1,95	1,78	8,7	6,3	3,7
	-	2,0	1,5	-	IE3	-	-	82,7	86,1	87,0	-	1,72	-	6,6	3,8
	MATRIX 5-8T/2,2 M	3,0	2,2	-	IE2	50	450	83,0	84,4	83,8	2,92	2,63	13,0	8,2	4,7
	-	3,0	2,2	-	IE3	-	-	86,2	87,0	86,0	-	2,55	-	8,2	4,7
	MATRIX 5-9T/2,2 M	3,0	2,2	-	IE2	50	450	83,0	84,4	83,8	2,92	2,63	13,0	8,2	4,7
	-	3,0	2,2	-	IE3	-	-	86,2	87,0	86,0	-	2,55	-	8,2	4,7
	MATRIX 10-2T/0,75M	1,0	0,75	-	IE2	25	450	77,2	80,9	81,3	1,14	0,92	5,4	3,0	1,7
	-	1,0	0,75	-	IE3	-	-	80,9	82,3	82,1	-	0,91	-	3,0	1,7
	MATRIX 10-3T/1,3M	1,8	1,3	-	IE2	35	450	79,7	82,5	83,0	1,75	1,80	7,8	5,6	3,2
	-	1,8	1,3	-	IE3	-	-	83,0	85,8	85,6	-	1,77	-	5,8	3,3
	MATRIX 10-4T/1,5M	2,0	1,5	-	IE2	40	450	78,6	83,0	84,2	1,95	1,78	8,7	6,3	3,7
	-	2,0	1,5	-	IE3	-	-	82,7	86,1	87,0	-	1,72	-	6,6	3,8
	MATRIX 10-5T/2,2M	3,0	2,2	-	IE2	50	450	83,0	84,4	83,8	2,92	2,63	13,0	8,2	4,7
	-	3,0	2,2	-	IE3	-	-	86,2	87,0	86,0	-	2,55	-	8,2	4,7
	MATRIX 10-6T/2,2M	3,0	2,2	-	IE2	50	450	83,0	84,4	83,8	2,92	2,63	13,0	8,2	4,7
	-	3,0	2,2	-	IE3	-	-	86,2	87,0	86,0	-	2,55	-	8,2	4,7
	MATRIX 18-2T/1,5M	2,0	1,5	-	IE2	40	450	78,6	83,0	84,2	1,95	1,78	8,7	6,3	3,7
	-	2,0	1,5	-	IE3	-	-	82,7	86,1	87,0	-	1,72	-	6,6	3,8
	MATRIX 18-3T/2,2M	3,0	2,2	-	IE2	50	450	83,0	84,4	83,8	2,92	2,63	13,0	8,2	4,7
	-	3,0	2,2	-	IE3	-	-	86,2	87,0	86,0	-	2,55	-	8,2	4,7
	-	4,0	3	-	IE2	-	-	85,0	86,7	86,3	-	3,48	-	10,6	6,1
	-	4,0	3	-	IE3	-	-	85,9	87,5	87,1	-	3,44	-	11,1	6,4
	-	5,5	4	-	IE2	-	-	84,3	87,2	87,8	-	4,56	-	15,1	8,7
	-	5,5	4	-	IE3	-	-	85,8	88,3	88,4	-	4,52	-	15,1	8,7
	-	5,5	4	-	IE2	-	-	84,3	87,2	87,8	-	4,56	-	15,1	8,7
	-	5,5	4	-	IE3	-	-	85,8	88,3	88,4	-	4,52	-	15,1	8,7

# MATRIX

## МНОГОСТУПЕНЧАТЫЕ ГОРИЗОНТАЛЬНЫЕ ЦЕНТРОБЕЖНЫЕ ЭЛЕКТРОНАСОСЫ ИЗ НЕРЖАВЕЮЩЕЙ СТАЛИ AISI 304

ТАБЛИЦА УРОВНЯ ШУМА

Однофазный 230 В	Модель		P <sub>2</sub>		L <sub>ра</sub> - дБ(А)*
	Трехфазный 230/400 В		[л. с.] [кВт]		
MATRIX 3-2T/0,45M	MATRIX 3-2T/0,45	0,6	0,45	61	
MATRIX 3-3T/0,65M	MATRIX 3-3T/0,65	0,9	0,65		
MATRIX 3-4T/0,65M	MATRIX 3-4T/0,65	0,9	0,65	62	
MATRIX 3-5T/0,75M	MATRIX 3-5T/0,75	1,0	0,75		
MATRIX 3-6T/0,9M	MATRIX 3-6T/0,9	1,2	0,9	64	
MATRIX 3-7T/1,3M	MATRIX 3-7T/1,3	1,8	1,3		
MATRIX 3-8T/1,3M	MATRIX 3-8T/1,3	1,8	1,3		
MATRIX 3-9T/1,5M	MATRIX 3-9T/1,5	2,0	1,5		
MATRIX 5-2T/0,45M	MATRIX 5-2T/0,45	0,6	0,45	61	
MATRIX 5-3T/0,65M	MATRIX 5-3T/0,65	0,9	0,65		
MATRIX 5-4T/0,9 M	MATRIX 5-4T/0,9	1,2	0,9	62	
MATRIX 5-5T/1,3M	MATRIX 5-5T/1,3	1,8	1,3		
MATRIX 5-6T/1,3M	MATRIX 5-6T/1,3	1,8	1,3	64	
MATRIX 5-7T/1,5 M	MATRIX 5-7T/1,5	2,0	1,5		
MATRIX 5-8T/2,2 M	MATRIX 5-8T/2,2	3,0	2,2	65	
MATRIX 5-9T/2,2 M	MATRIX 5-9T/2,2	3,0	2,2		
MATRIX 10-2T/0,75M	MATRIX 10-2T/0,75	1,0	0,75	62	
MATRIX 10-3T/1,3M	MATRIX 10-3T/1,3	1,8	1,3		
MATRIX 10-4T/1,5M	MATRIX 10-4T/1,5	2,0	1,5	64	
MATRIX 10-5T/2,2M	MATRIX 10-5T/2,2	3,0	2,2		
MATRIX 10-6T/2,2M	MATRIX 10-6T/2,2	3,0	2,2	65	
MATRIX 18-2T/1,5M	MATRIX 18-2T/1,5	2,0	1,5		
MATRIX 18-3T/2,2M	MATRIX 18-3T/2,2	3,0	2,2	64	
-	MATRIX 18-4T/3	4,0	3		
-	MATRIX 18-5T/4	5,5	4	68	
-	MATRIX 18-6T/4	5,5	4		

\* Среднее значение по нескольким измерениям на расстоянии 1 м от электронасоса.  
Погрешность ± 2,5 дБ.

Изоляция корпуса



Для использования с хладагентами и жидкостями с высоким перепадом температур, который может вызывать образование конденсата.