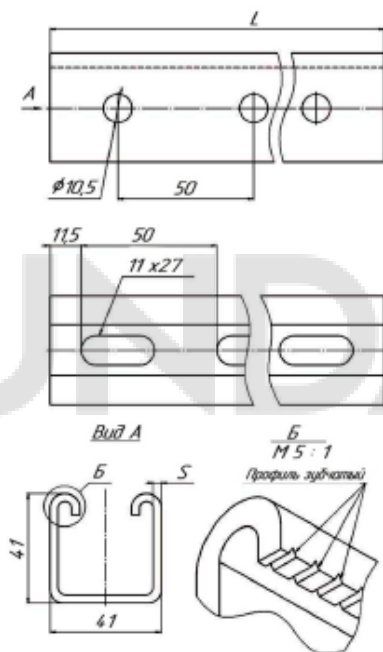


## Профиль 41x41

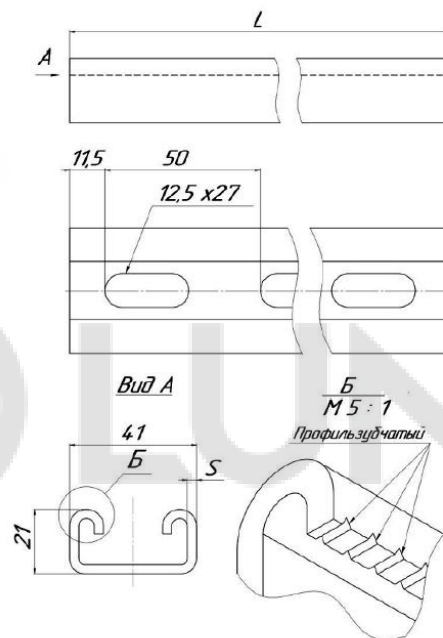


### Свойства и преимущества:

- крепление инженерных систем и коммуникаций
- зубцы для точного позиционирования и надежной фиксации
- удобство в монтаже
- перфорация с тыльной стороны по всей длине
- сталь марки 08ГПС по ГОСТ 1050-88
- покрытие: цинкование по методу Сендзимира (pg)

6505345R	BIS RapidStrut Профиль R (pg) 41x41x2,5x3000мм	M
6505342R	BIS RapidStrut Профиль R (pg) 41x41x2x3000мм	M

## Профиль 41x21



### Свойства и преимущества:

- крепление инженерных систем и коммуникаций
- зубцы для точного позиционирования и надежной фиксации
- удобство в монтаже
- перфорация с тыльной и боковых сторон по всей длине
- сталь марки 08ПС по ГОСТ 1050-88
- покрытие: цинкование по методу Сендзимира (pg)

6505325R	BIS RapidStrut Профиль R (pg) 41x21x2,5x3000мм	M
6505322R	BIS RapidStrut Профиль R (pg) 41x21x2x3000мм	M