

# Погружные насосы серии

# БЦП

## V 2.0



### Изменены:

- конструкция и технология герметизации кабельного ввода
- устанавливаются сальники другого производителя для герметизации верхней крышки двигателя
- настройки оборудования производства электродвигателя



- гарантия герметичности масляной камеры насоса

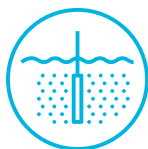


- улучшение электротехнических характеристик и КПД насоса

## Альтернатива 4" насосам



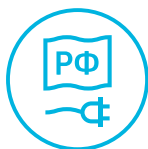
ИЖС, СНТ  
и коттеджные поселки



Погружение под  
«зеркало воды»  
до 100 м



Предприятия ЖКХ



Разработан для  
работы в российских  
параметрах  
электросети

Напор

от 36 до 150 м

U=220V

**БЦП 3,5 - 0,63 -**

Ном.  
**3 м<sup>3</sup>**

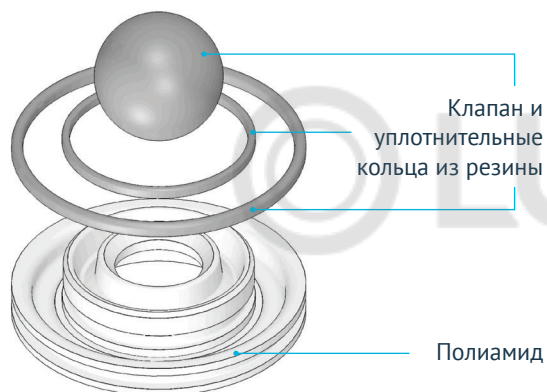
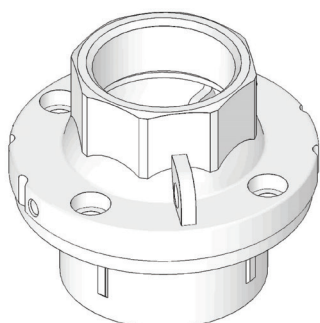
Макс.  
**6 м<sup>3</sup>**

**БЦП 3,5 - 0,5 -**

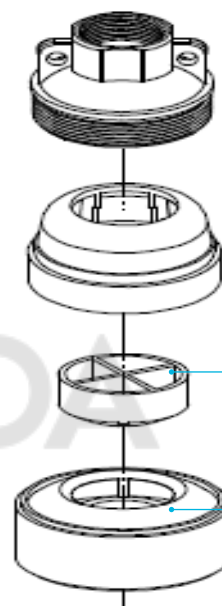
Ном.  
**1,8 м<sup>3</sup>**

Макс.  
**3,3 м<sup>3</sup>**

# Герметичный обратный клапан из резины



Тарельчатый клапан у аналогичных насосов



Не требуется устанавливать обратный клапан на водоподъемных магистралях



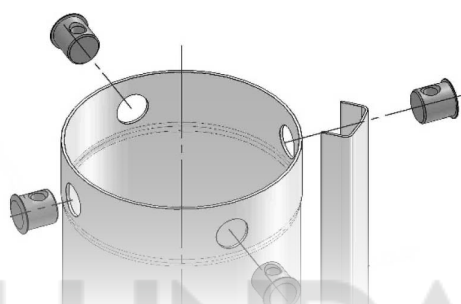
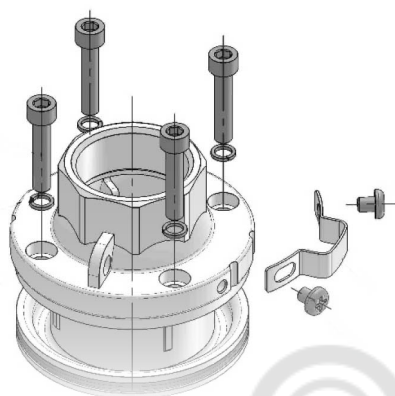
**Финансовая выгода:**

**!!! Не требуется !!!!**

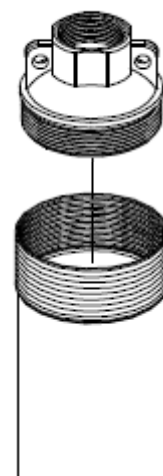
- обратный клапан 650 руб
- ниппель 300 руб
- ФУМ лента

**Меньше соединений больше надежность системы.**

# Крепление выходного патрубка с помощью нержавеющей болтовой стяжки с цилиндрическими гайками



Крепление у аналогичных насосов



- гарантирует надежное и долговечное соединение
- возможность многократной разборки изделия
- не требует специального оборудования для разборки

## Разгруженные рабочие колеса

Рабочие колеса из высокопрочного поликарбоната гарантируют долгую службу проточной части насоса.

### БЦП 3,5 - 0,63



- разгруженные рабочие колеса лучше прокачивают жидкость с бóльшим содержанием песка и примесей.
- дополнительные лопатки сверху рабочего колеса так же увеличивают производительность насоса.
- снижают нагрузку на вал проточной части и вал электродвигателя.
- повышают ресурс насоса.

## Рабочие колеса и вал проточной части



*Вид в разрезе*

Плавающие рабочие колеса и вал из нержавеющей стали гарантируют долговечность проточной части насоса.

## Двигатель

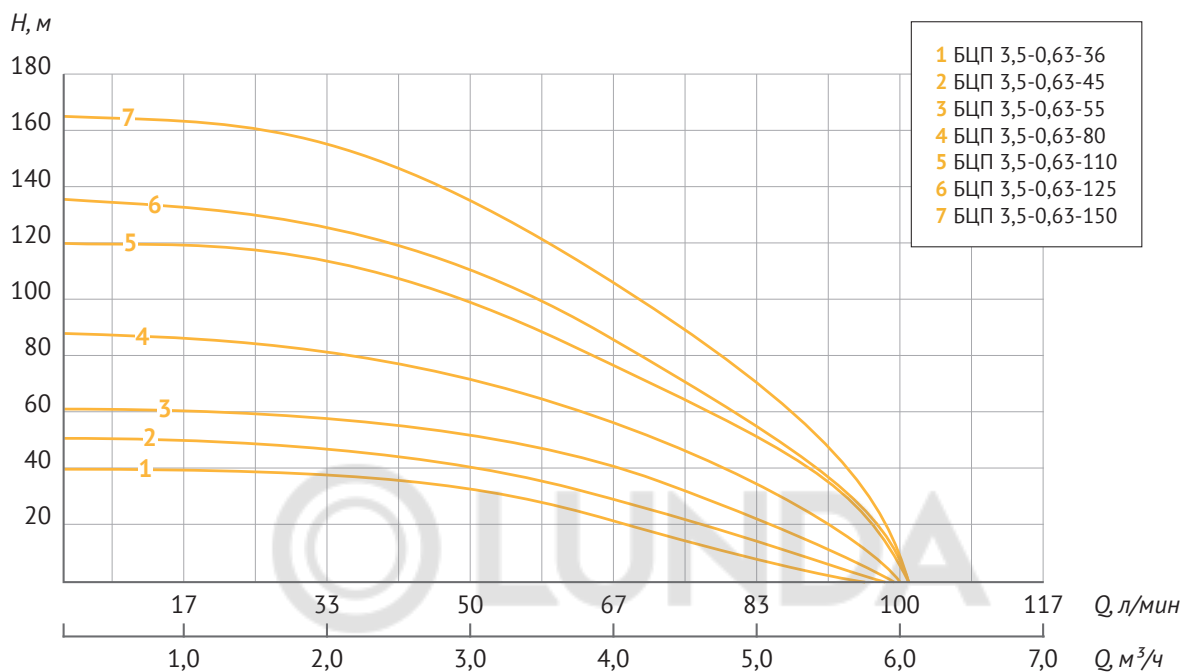


Герметичный маслonaполненный двигатель

*Вид в разрезе*

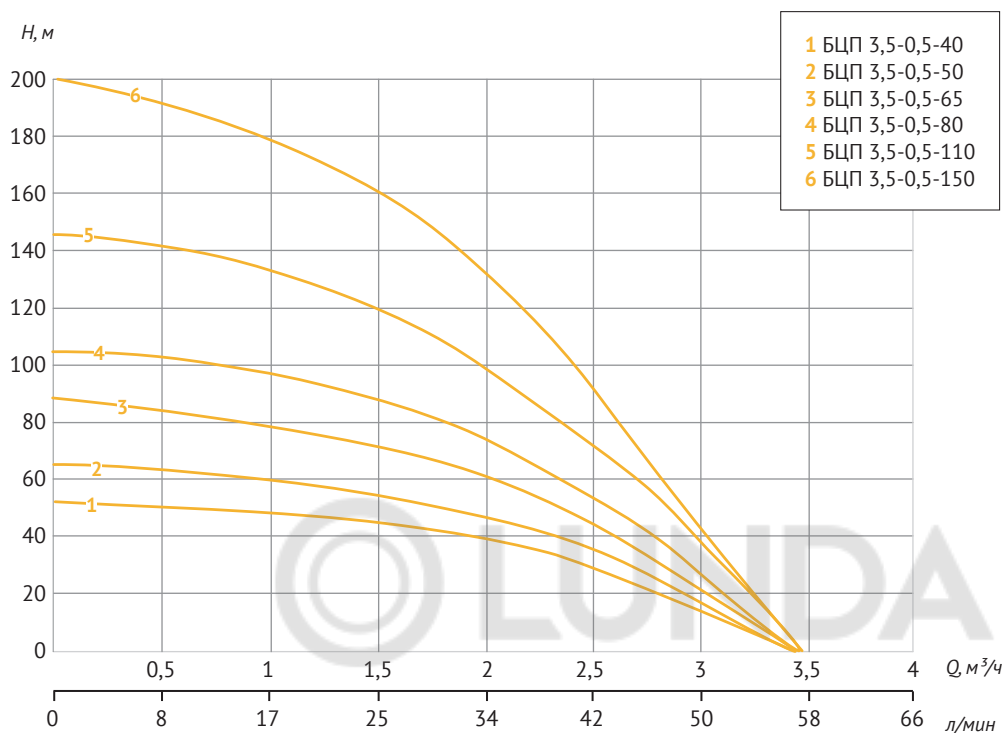
- с медной обмоткой
- встроенным конденсатором
- торцевым уплотнением: резина/керамика/графит (EPDM/Sic/Ca)

# Напорно-расходные характеристики



Модель	P, кВт	Q л/мин м³/час	Производительность											
			0	17	25	33	42	50	58	67	75	83	92	100
БЦП 3,5-0,63-36	0,37	Напор (H), м	40	39	39	38	36	33	29	23	17	11	5	0
БЦП 3,5-0,63-45	0,55		51	49	48	47	44	41	36	30	23	17	8	1
БЦП 3,5-0,63-55	0,75		62	60	59	58	55	52	48	42	33	23	13	3
БЦП 3,5-0,63-80	1,1		88	86	84	81	77	72	66	57	48	36	22	6
БЦП 3,5-0,63-110	1,5		120	119	117	114	108	98	88	77	65	52	38	14
БЦП 3,5-0,63-125	1,8		135	133	130	126	118	111	99	85	72	56	40	16
БЦП 3,5-0,63-150	2,2		165	162	159	154	145	134	120	107	90	73	52	19

# Напорно-расходные характеристики



Модель	P, кВт	Q		Производительность							
		л/мин	м³/час	0	17	25	30	33	42	50	56
БЦП 3,5-0,5-40	0,37			53	48	43	40	38	27	15	1
БЦП 3,5-0,5-50	0,37			65	59	53	50	45	33	18	1
БЦП 3,5-0,5-65	0,55			87	79	72	65	60	43	20	1
БЦП 3,5-0,5-80	0,75			105	97	87	80	72	53	29	1
БЦП 3,5-0,5-110	1,1			146	132	120	110	98	70	38	1
БЦП 3,5-0,5-150	1,5			200	178	161	150	130	90	40	0,6