

Адаптеры для приводов TSL

Каталог запчастей



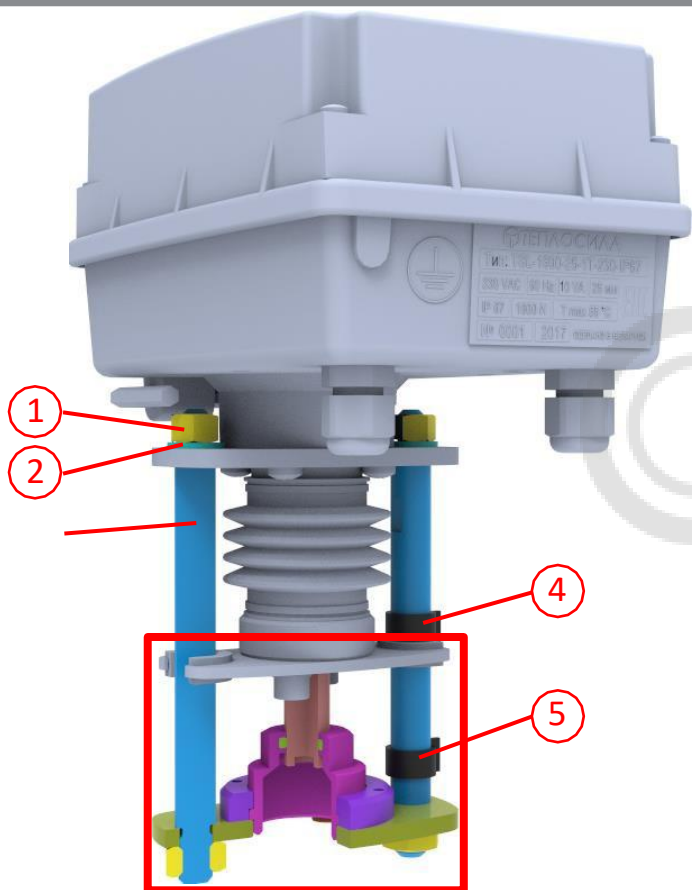
Адаптер № 1 - TS-0029719

Производитель	Марка заменяемого привода	Характеристики заменяемого привода	Марка привода Теплосила	Характеристики привода Теплосила
Danfoss	AMV 10 (24 В)	AC 24 В, 3-х поз., 300 Н, ход 5,5 мм, 14 сек/мм, IP54	TSL-1200-25-1-24-IP67	AC/DC 24 В, 3-х поз., 1200 Н, ход 25 мм, 10/15/24/30 сек/мм, IP67
	AMV 20 (24 В)	AC 24 В, 3-х поз., 450 Н, ход 10 мм, 15 сек/мм, IP54		
	AMV 130/Н (24 В)	AC 24 В, 3-х поз., 200 Н, ход 5,5 мм, 24 сек/мм, IP54		
	AMV 140/Н (24 В)	AC 24 В, 3-х поз., 200 Н, ход 5,5 мм, 12 сек/мм, IP54		
	AMV 150 (24 В)	AC 24 В, 3-х поз., 250 Н, ход 5 мм, 24 сек/мм, IP54		
	ARV 152 (24 В)	AC 24В, 3-х поз., 450 Н, ход 10 мм, 15 сек/мм, IP54		
	AMV 30 (24 В)	AC 24 В, 3-х поз., 450 Н, ход 10 мм, 3 сек/мм, IP54	TSL-1600-25-1-24-IP67	AC/DC 24 В, 3-х поз., 1600 Н, ход 25 мм, 2,4/4/6/8 сек/мм, IP67
	ARV 153 (24 В)	AC 24В, 3-х поз., 450 Н, ход 10 мм, 3 сек/мм, IP54		
	AMV 10 (230 В)	AC 230В, 3-х поз., 300 Н, ход 5 мм 14 сек/мм, IP54		
	AMV 20 (230 В)	AC 230В, 3-х поз., 450 Н, ход 10 мм 15 сек/мм, IP54	TSL-1200-25-1-230-IP67	AC 230 В, 3-х поз., 1200 Н, ход 25 мм, 10/15/24/30 сек/мм, IP67
	AMV 130/Н (230 В)	AC 230 В, 3-х поз., 200 Н, ход 5,5 мм, 24 сек/мм, IP54		
	AMV 140/Н (230 В)	AC 230 В, 3-х поз., 200 Н, ход 5,5 мм, 11 сек/мм, IP54		
	AMV 150 (230 В)	AC 230 В, 3-х поз., 250 Н, ход 5 мм, 24 сек/мм, IP54		
	ARV 152 (230 В)	AC 230В, 3-х поз., 450 Н, ход 10 мм, 15 сек/мм, IP54		
	ARV 153 (230 В)	AC 230В, 3-х поз., 450 Н, ход 10 мм, 3 сек/мм, IP54		
	AMV 30 (230 В)	AC 230В, 3-х поз., 450 Н, ход 10 мм 3 сек/мм, IP54	TSL-1600-25-1-230-IP67	AC 230 В, 3-х поз., 1600 Н, ход 25 мм, 2,4/4/6/8 сек/мм, IP67
	AME 10	AC 24В, а. у., 300 Н, ход 5,5 мм, 14 сек/мм, IP54		
	AME 20	AC 24В, а. у., 450 Н, ход 10 мм, 15 сек/мм, IP54		
	AME 130/Н	AC 24 В, а. у., 200 Н, ход 5,5 мм, 24 сек/мм, IP54	TSL-1200-25-2А-24-IP67	AC/DC 24 В, а. у. сигнал, 1200 Н, ход 25 мм, 10/15/24/30 сек/мм, IP67
	AME 140/Н	AC 24 В, а. у., 200 Н, ход 5,5 мм, 12 сек/мм, IP54		
	ARE 152	AC 24В, а. у., 450 Н, ход 10 мм, 15 сек/мм, IP54		
	AME 30	AC 24В, а. у., 450 Н, ход 10 мм, 3 сек/мм, IP54		
	ARE 153	AC 24В, а. у., 450 Н, ход 10 мм, 3 сек/мм, IP54	TSL-1600-25-2А-24-IP67	AC/DC 24 В, а. у. сигнал, 1600 Н, ход 25 мм, 2,4/4/6/8 сек/мм, IP67
	AMV 13/SU (24 В)	AC 24 В, 3-х поз., 300 Н, ход 5,5 мм, 14 сек/мм, IP54, <u>ПВ*</u>		
	AMV 23/SU (24 В)	AC 24 В, 3-х поз., 450 Н, ход 10 мм, 15 сек/мм, IP54, <u>ПВ*</u>	TSL-1200-25-1R-24-IP67	AC/DC 24 В, 3-х поз., 1200 Н, ход 25 мм, 10/15/24/30 сек/мм, IP67, <u>БА*</u>
	AMV 13/SU (230 В)	AC 230В, 3-х поз., 300 Н, ход 5,5 мм, 14 сек/мм, IP54, <u>ПВ*</u>		
	AMV 23/SU (230 В)	AC 230В, 3-х поз., 450 Н, ход 10 мм, 15 сек/мм, IP54, <u>ПВ*</u>	TSL-1200-25-1R-230-IP67	AC 230 В, 3-х поз., 1200 Н, ход 25 мм, 10/15/24/30 сек/мм, IP67, <u>БА*</u>
	AMV 33 (230 В)	AC 230В, 3-х поз., 450 Н, ход 10 мм, 3 сек/мм, IP54, <u>ПВ*</u>	TSL-1600-25-1R-230-IP67	AC 230 В, 3-х поз., 1600 Н, ход 25 мм, 2,4/4/6/8 сек/мм, IP67, <u>БА*</u>
	AME 13/SU, AME 23/SU	AC 24В, а. у., 300/450 Н, ход 5,5/10 мм, 14 с/мм, IP54, <u>ПВ*</u>	TSL-1200-25-2AR-24-IP67	AC/DC 24 В, а. у. сигнал, 1200 Н, ход 25 мм, 10/15/24/30 сек/мм, IP67, <u>БА*</u>
	AME 33	AC 24В, а. у., 450 Н, ход 10 мм, 3 сек/мм, IP54, <u>ПВ*</u>	TSL-1600-25-2AR-24-IP67	AC/DC 24 В, а. у. сигнал, 1600 Н, ход 25 мм, 2,4/4/6/8 сек/мм, IP67, <u>БА*</u>

* **ПВ** - пружинный возврат**БА**-функция безопасности (встроенный аккумулятор)



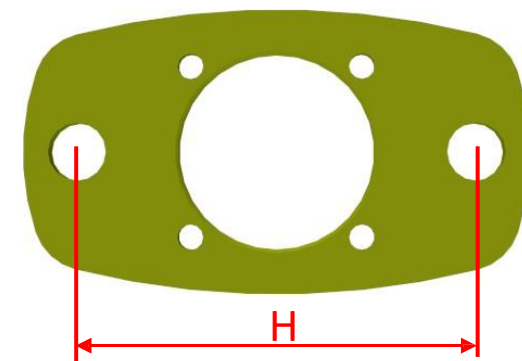
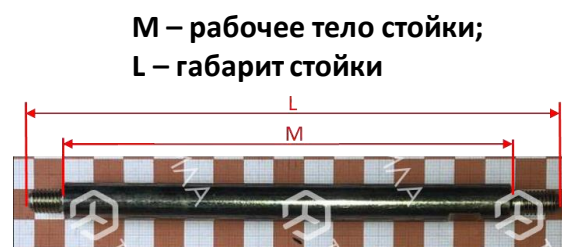
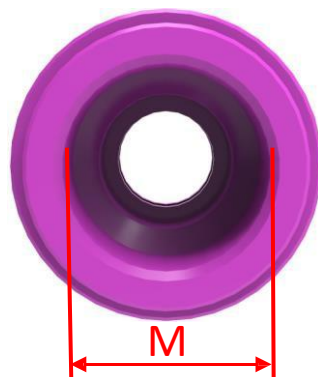
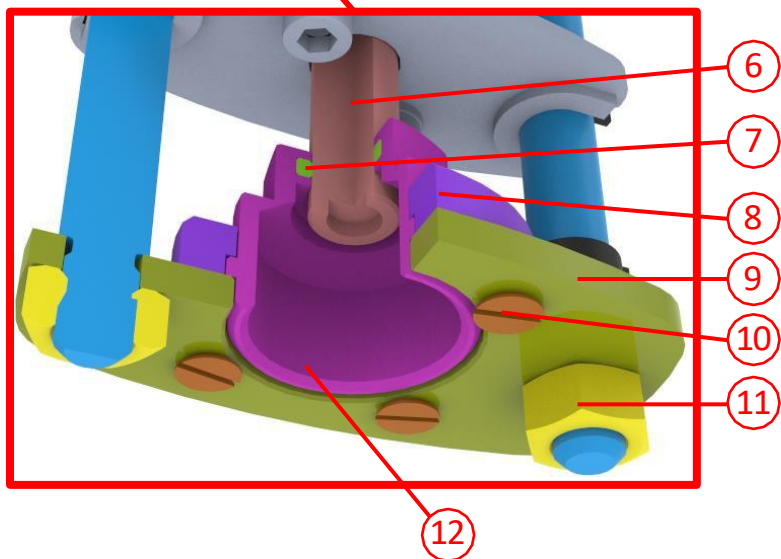
Адаптер №1. Каталог запчастей



№	Наименование	Кол.	Примечание
	Адаптер №1		В сборе
1	Гайка М8 DIN 934	2	
2	Шайба 8 65Г 016 DIN 127	2	
3	Стойка	2	L-132mm, M-100mm
4	Указатель полож. "Открыто"	1	
5	Указатель полож. "Закрыто"	1	
6	Втулка присоединительная	1	
7	Кольцо OR 13,11x2,62	1	
8	Прижим	1	
9	Пластина корпуса	1	H=70mm
10	Винт М4х12 DIN 912	4	
11	Гайка М10 DIN 934	2	
12	Гайка присоединительная	1	M30x1,5

Гайка присоединительная

Пластина корпуса





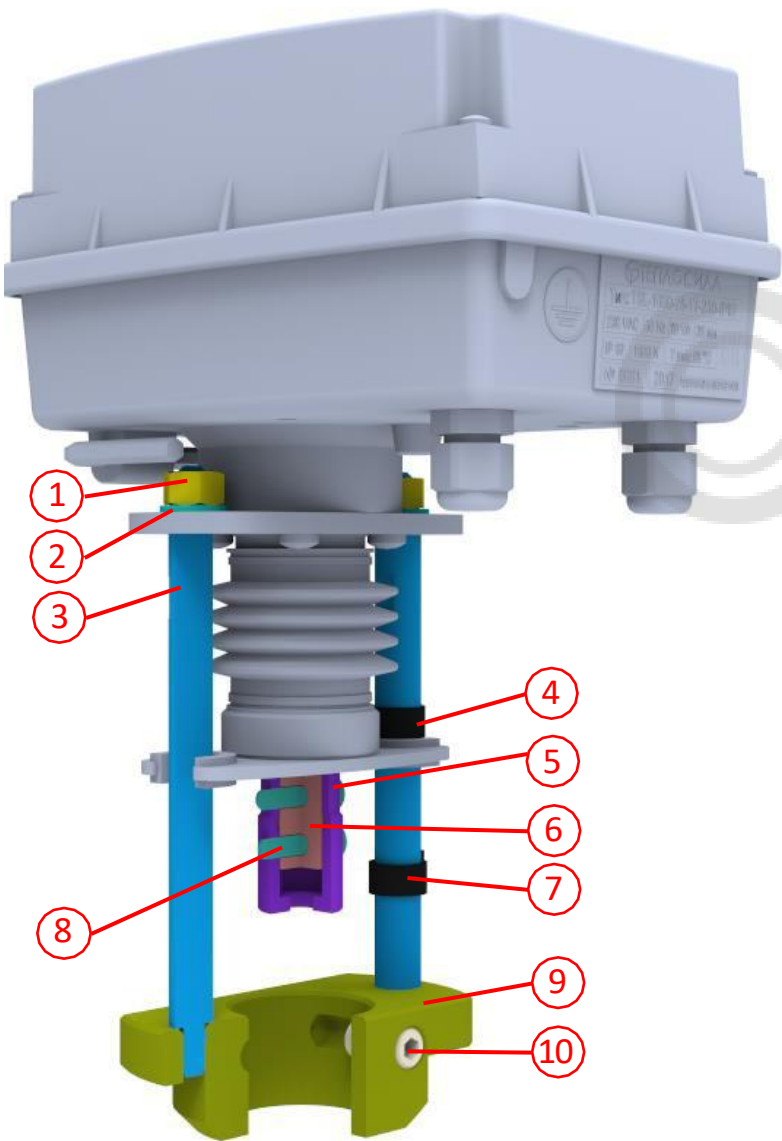
Адаптер № 2 - TS-0032915

Производитель	Марка заменяемого привода	Характеристики заменяемого привода	Марка привода Теплосила	Характеристики привода Теплосила
Danfoss	AMV 15/25 (24 В)	АС 24В, 3-х поз., 500Н/1000 Н, ход 15 мм, 11 сек/мм, IP54	TSL-1200-25-1-24-IP67	АС/DC 24 В , 3-х поз., 1200 Н, ход 25 мм, 10/15/24/30 сек/мм, IP67
	AMV 35 (24 В)	АС 24В, 3-х поз., 600 Н, ход 15 мм, 3 сек/мм, IP54	TSL-1600-25-1-24-IP67	АС/DC 24 В , 3-х поз., 1600 Н, ход 25 мм, 2,4/4/6/8 сек/мм, IP67
	AMV 15/25 (230 В)	АС 230В, 3-х поз., 500Н/1000 Н, ход 15 мм, 11 сек/мм, IP54	TSL-1200-25-1-230-IP67	АС 230 В, 3-х поз., 1200 Н, ход 25 мм, 10/15/24/30 сек/мм, IP67
	AMV 35 (230 В)	АС 230В, 3-х поз., 600 Н, ход 15 мм, 3 сек/мм, IP54	TSL-1600-25-1-230-IP67	АС 230 В, 3-х поз., 1600 Н, ход 25 мм, 2,4/4/6/8 сек/мм, IP67
	AME 15/25	АС 24В, а. у., 500Н/1000 Н, ход 15 мм, 11 сек/мм, IP54	TSL-1200-25-2A-24-IP67	АС/DC 24 В, а. у. сигнал, 1200 Н, ход 25 мм, 10/15/24/30 сек/мм, IP67
	AME 35	АС 24В, а. у., 600 Н, ход 15 мм, 3 сек/мм, IP54	TSL-1600-25-2A-24-IP67	АС/DC 24 В, а. у. сигнал, 1600 Н, ход 25 мм, 2,4/4/6/8 сек/мм, IP67
	AMV 25 SD/SU (24 В)	АС 24В, 3-х поз., 450 Н, ход 15 мм, 15 сек/мм, IP54, ПВ*	TSL-1200-25-1R-24-IP67	АС/DC 24 В, 3-х поз., 1200 Н, ход 25 мм, 10/15/24/30 сек/мм, IP67, BA*
	AMV 438 SU (24 В)	АС/DC 24В, 3-х поз., 450Н, ход 15мм, 15сек/мм, IP54, ПВ*		
	AMV 25 SD/SU (230 В)	АС 230В, 3-х поз., 450 Н, ход 15 мм, 15 сек/мм, IP54, ПВ*	TSL-1200-25-1R-230-IP67	АС 230 В, 3-х поз., 1200 Н, ход 25 мм, 10/15/24/30 сек/мм, IP67, BA*
	AMV 438 SU (230 В)			
	AME 25 SD/SU	АС 24В, а. у., 450 Н, ход 15 мм, 15 сек/мм, IP54, ПВ*	TSL-1600-25-2AR-24-IP67	АС/DC 24 В, а. у. сигнал, 1600 Н, ход 25 мм, 2,4/4/6/8 сек/мм, IP67, BA*
	AME 438 SU	АС/DC 24В, а. у., 450 Н, ход 15 мм, 15 сек/мм, IP54, ПВ*		
Belimo	NV230A-RE	АС 230В, 3-х поз., 1000 Н, ход 20 мм, 7,5 сек/мм, IP54	TSL-1600-25-1-230-IP67	АС 230В, 3-х поз., 1600 Н, ход 25 мм, 2,4/4/6/8 сек/мм, IP67
	SV230A-RE	АС 230В, 3-х поз., 1500 Н, ход 20 мм, 7,5 сек/мм, IP54		
	NVK230A-3-RE	АС 230В, 3-х поз., 1000 Н, ход 20 мм, 7,5 сек/мм, IP54, ПВ*	TSL-1600-25-1R-230-IP67	АС 230В, 3-х поз., 1600 Н, ход 25 мм, 2,4/4/6/8 сек/мм, IP67, BA*

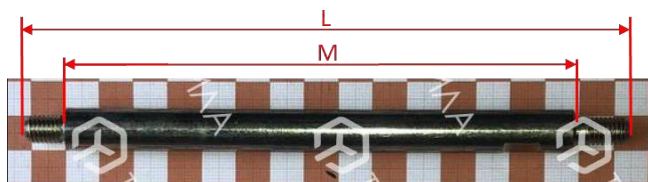
* **ПВ** - пружинный возврат**BA**-функция безопасности (встроенный аккумулятор)



Адаптер №2. Каталог запчастей



№	Наименование	Кол.	Примечание
	Адаптер №2		В сборе
1	Гайка М8 DIN 934	2	
2	Шайба 8 65Г 016 DIN 127	2	
3	Стойка	2	L-142mm, M-116mm
4	Указатель полож. "Открыто"	1	
5	Втулка разрезная	1	D1=6,6mm D2=14mm
6	Втулка присоединительная	1	
7	Указатель полож. "Закрыто"	1	
8	Винт ВМ5х25 DIN 7985	2	
9	Основание (адаптер №2)	1	D=35mm H=70mm
10	Винт М10х20 Ст.45Н DIN 914	2	

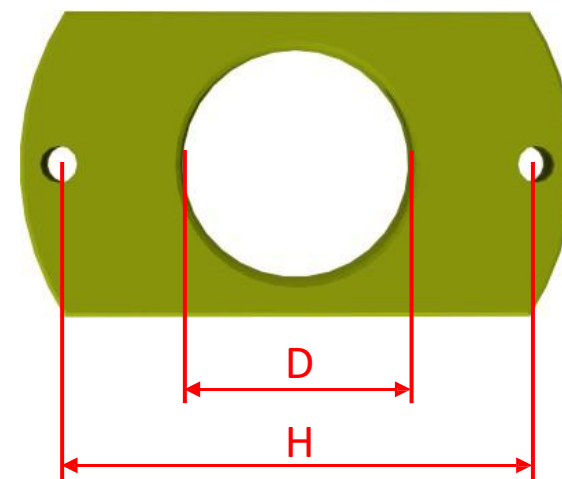


М – рабочее тело стойки; L – габарит стойки

Втулка разрезная



Основание



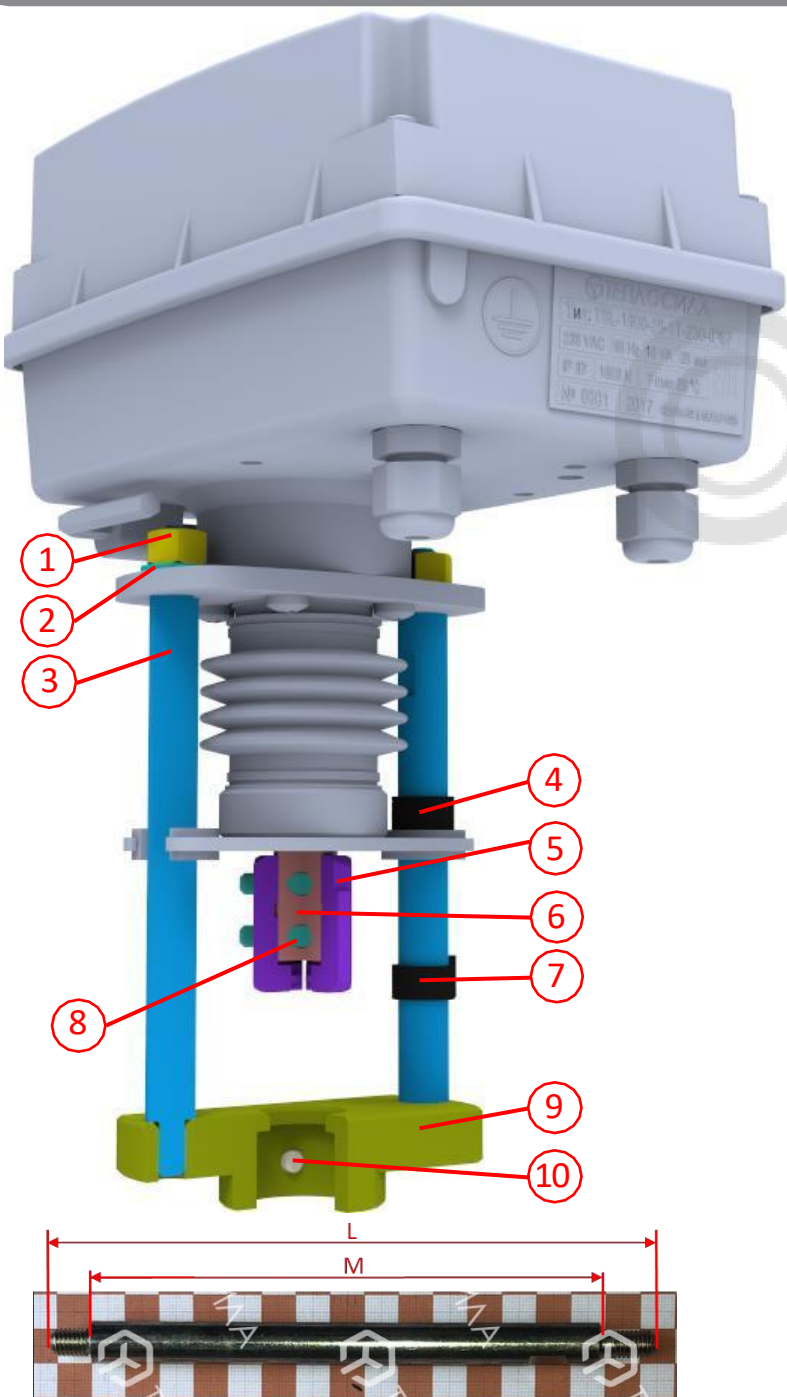


Адаптер № 3- TS-0032916

Производитель	Марка заменяемого привода	Характеристики заменяемого привода	Марка привода Теплосила	Характеристики привода Теплосила
Danfoss клапаны VRG 2 и VRG 3	AMV 435	AC 230В, 3-х поз., 400 Н, ход 20 мм, 7,5/15 сек/мм, IP54	TSL-1200-25-1-230-IP67	AC 230 В, 3-х поз., 1200 Н, ход 25 мм, 10/15/24/30 сек/мм, IP67
	AME 435	AC/DC 24В, а. у., 400 Н, ход 20 мм, 7,5/15 сек/мм, IP54	TSL-1200-25-2A-24-IP67	AC/DC 24 В, а. у. сигнал, 1200 Н, ход 25 мм, 10/15/24/30 сек/мм, IP67
	AME 445	AC 24В, а. у., 400 Н, ход 20 мм, 3 сек/мм, IP54	TSL-1600-25-2A-24-IP67	AC/DC 24 В, а. у. сигнал, 1600 Н, ход 25 мм, 2,4/4/6/8 сек/мм, IP67

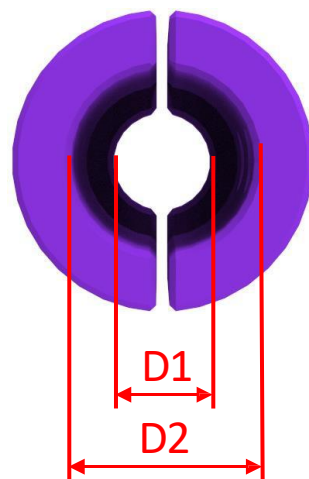


Адаптер №3. Каталог запчастей

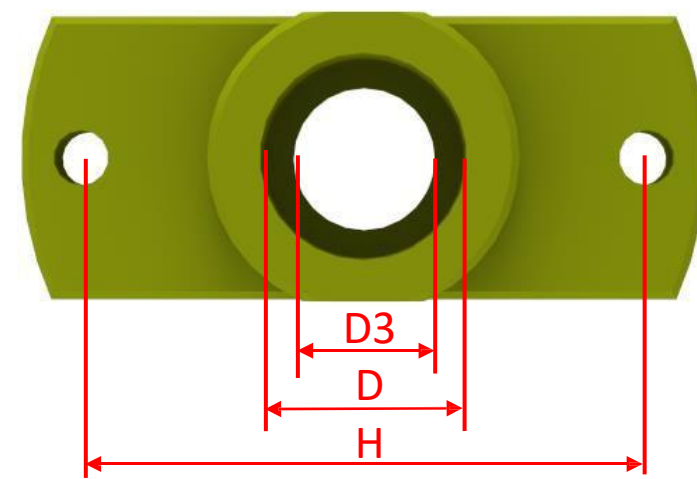


№	Наименование	Кол.	Примечание
	Адаптер №3		В сборе
1	Гайка М8 DIN 934	2	
2	Шайба 8 65Г 016 DIN 127	2	
3	Стойка	2	L-142mm, M-116mm
4	Указатель полож. "Открыто"	1	
5	Втулка разрезная	1	D1=4mm D2=14mm
6	Втулка присоединительная	1	
7	Указатель полож. "Закрыто"	1	
8	Винт ВМ5х25 DIN 7985	2	
9	Основание (адаптер №3)	1	D=25,1mm D3=18mm H=70mm
10	Винт А.М5х8 DIN 553	2	

Втулка разрезная



Основание



М – рабочее тело стойки; L – габарит стойки



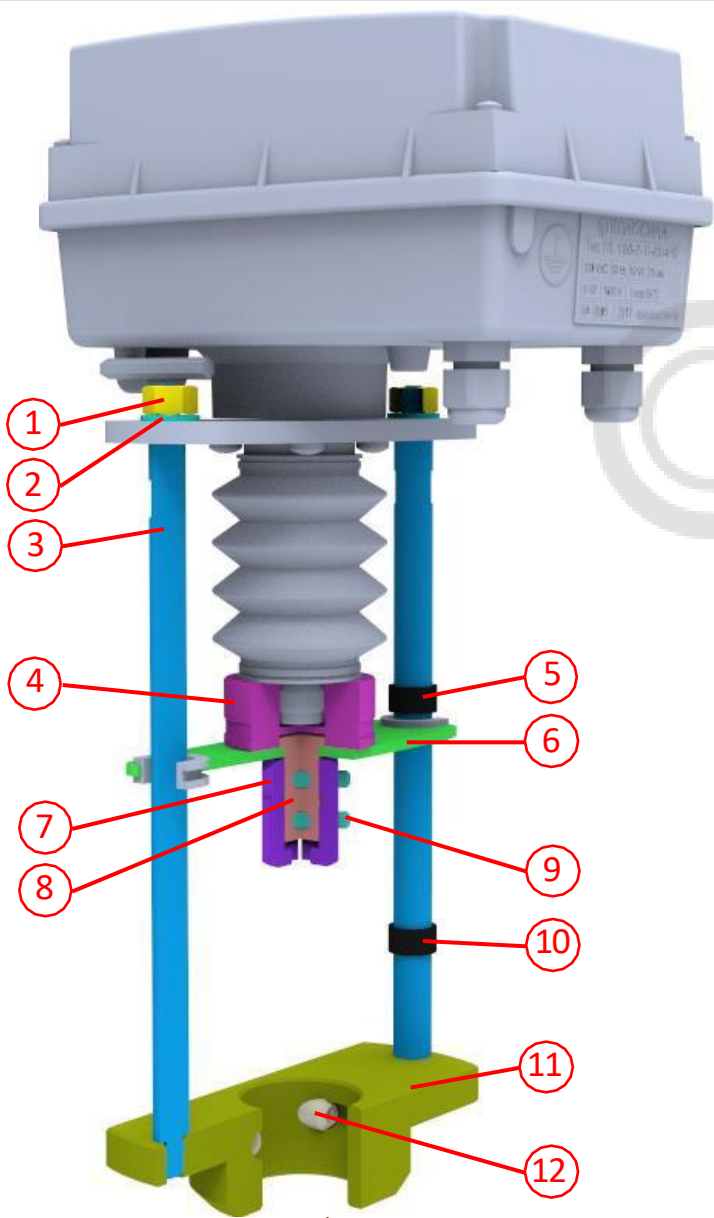
Адаптер № 4 - TS-0032792

Производитель	Марка заменяемого привода	Характеристики заменяемого привода	Марка привода Теплосила	Характеристики привода Теплосила
Danfoss	AME 655	АС 230В, только 3-х поз. , 2000 Н, ход 50 мм, 3/6 сек/мм, IP54	TSL-3000-60-1-230-IP67	АС 230 В, 3-х поз., 3000 Н, ход 60 мм, 2,4/4/6/8 сек/мм, IP67
		АС 24В, только а. у. , 2000 Н, ход 50 мм, 3/6 сек/мм, IP54	TSL-3000-60-2А-24-IP67	АС/DC 24 В, а. у. сигнал, 3000 Н, ход 60 мм, 2,4/4/6/8 сек/мм, IP67

© LUNDA



Адаптер №4. Каталог запчастей



№	Наименование	Кол.	Примечание
	Адаптер №4		В сборе
1	Гайка М8 DIN 934	2	
2	Шайба 8 65Г 016 DIN 127	2	
3	Стойка	2	L-219mm, M-192mm
4	Кольцо нижнее	1	
5	Указатель полож. "Открыто"	1	
6	Пластина указательная	1	
7	Втулка разрезная	1	D1=7,5mm D2=14mm
8	Втулка присоединительная	1	
9	Винт ВМ5х25 DIN 7985	2	
10	Указатель полож. "Закрыто"	1	
11	Основание (адаптер №4, 14)	1	D=36mm H=110mm
12	Винт М10х20 Ст.45Н DIN 914	2	

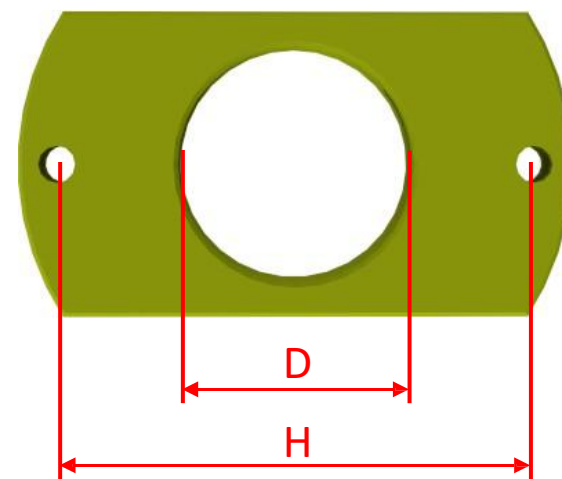


М – рабочее тело стойки; L – габарит стойки

Втулка разрезная



Основание



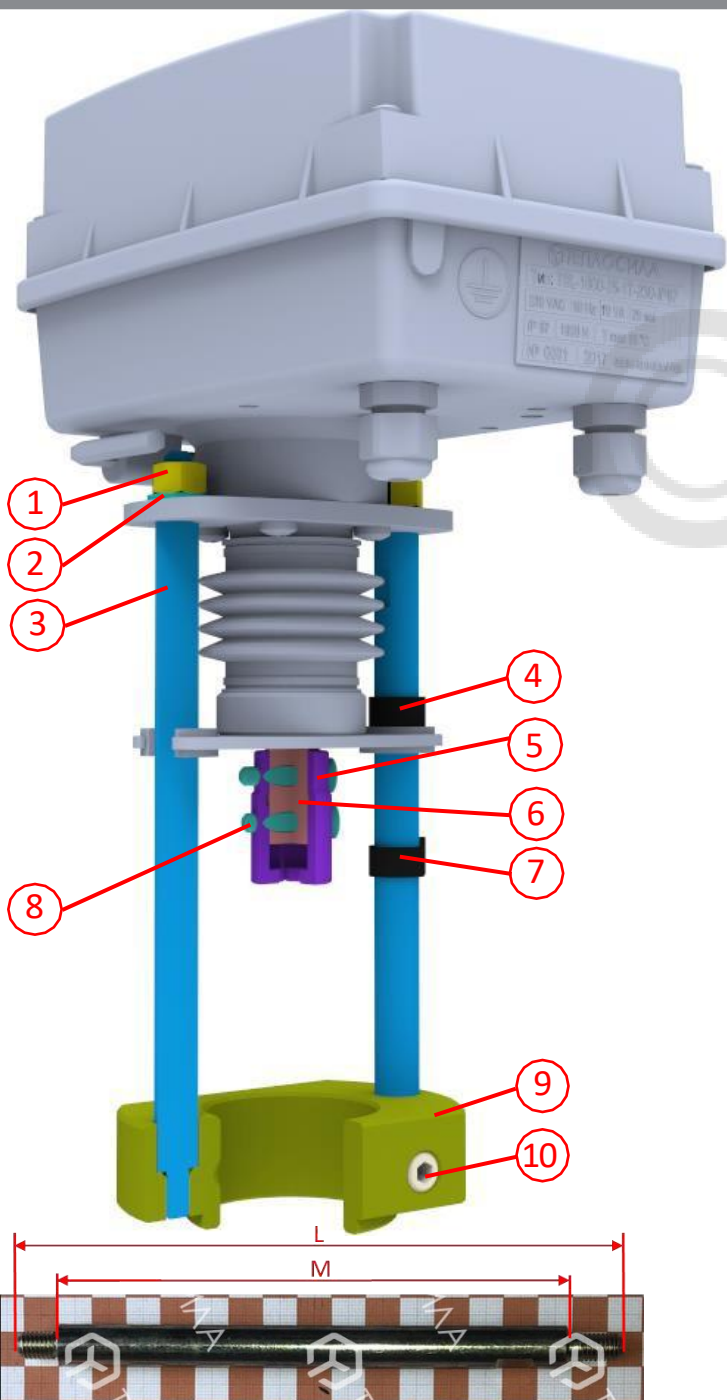


Адаптер № 5 - TS-0032917

Производитель	Марка заменяемого привода	Характеристики заменяемого привода	Марка привода Теплосила	Характеристики привода Теплосила
Siemens	SAX 31.00	АС 230В, 3-х поз., 800 Н, ход 20 мм, 6 сек/мм, IP54	TSL-1600-25-1-230-IP67	АС 230В, 3-х поз., 1600 Н, ход 25 мм, 2,4/4/6/8 сек/мм, IP67
	SAX 31.03	АС 230В, 3-х поз., 800 Н, ход 20 мм, 1,5 сек/мм, IP54		
	SKD 32.50	АС 230В, 3-х поз., 1000 Н, ход 20 мм, 6 сек/мм, IP54		
	SAX 81.00	АС 24В, 3-х поз., 800 Н, ход 20 мм, 6 сек/мм, IP54	TSL-1600-25-1-24-IP67	АС/DC 24В, 3-х поз., 1600 Н, ход 25 мм, 2,4/4/6/8 сек/мм, IP67
	SAX 81.03	АС 24В, 3-х поз., 800 Н, ход 20 мм, 1,5 сек/мм, IP54		
	SKD 82.50	АС 24В, 3-х поз., 1000 Н, ход 20 мм, 6 сек/мм, IP54		
	SAX 61.03	АС 24В, а. у., 800 Н, ход 20 мм, 1,5 сек/мм, IP54	TSL-1600-25-2A-24-IP67	АС/DC 24В, а. у. сигнал, 1600 Н, ход 25 мм, 2,4/4/6/8 сек/мм, IP67
	SKD 60	АС 24В, а. у., 1000 Н, ход 20 мм, 1,5 сек/мм (откр.)/0,75 сек/мм (закр.), IP54	TSL-1600-25-2A-24-IP67	АС/DC 24В, а. у. сигнал, 1600 Н, ход 25 мм, 2,4/4/6/8 сек/мм, IP67
	SKD 32.21	АС 230В, 3-х поз., 1000 Н, ход 20 мм, 1,5 сек/мм (откр.)/0,5 сек/мм (закр.), IP54, ПВ*	TSL-1600-25-1R-230-IP67	АС 230В, 3-х поз., 1600 Н, ход 25 мм, 2,4/4/6/8 сек/мм, IP67, БА*
	SKD 32.51	АС 230В, 3-х поз., 1000 Н, ход 20 мм, 6 сек/мм, IP54, ПВ*		
SKD 82.51	АС 230В, 3-х поз., 1000 Н, ход 20 мм, 6 сек/мм, IP54, ПВ*			
SKD 62	АС 24В, а. у., 1000 Н, ход 20 мм, 1,5 сек/мм (откр.)/0,75 сек/мм (закр.), IP54, ПВ*	TSL-1600-25-2AR-24-IP67	АС/DC 24 В, а. у. сигнал, 1600 Н, ход 25 мм, 2,4/4/6/8 сек/мм, IP67, БА*	
Tiger	TW1001-XD220-S.12	АС 230В, 3-х поз., 1000 Н, ход 30 мм, 1/2 сек/мм, IP54	TSL-1600-25-1-230-IP67	АС 230В, 3-х поз., 1600 Н, ход 25 мм, 2,4/4/6/8 сек/мм, IP67
Sauter	AVM322SF132	АС 230В (с модулем на 230В), 3-х поз., 1000 Н, ход 20 мм, 6/12 сек/мм, IP54	TSL-1600-25-1-230-IP67	АС 230В, 3-х поз., 1600 Н, ход 25 мм, 2,4/4/6/8 сек/мм, IP67
	AVM322F120	АС 230В, 3-х поз., 1000 Н, ход 20 мм, 6/12 сек/мм, IP54		
	AVF124F130	АС 230В, 3-х поз., 500 Н, ход 8 мм, 7,5/15 сек/мм, IP54, возвратная пружина	TSL-1600-25-1R-230-IP67	АС 230В, 3-х поз., 1600 Н, ход 25 мм, 2,4/4/6/8 сек/мм, IP67, БА*
	AVF124F230			
Ридан (муфтовые клапаны)	AMV-1000R-24	АС 24V, 3-х поз., 1000Н, ход 22 мм, 3,9 с/мм	TSL-1600-25-1-24-IP67	АС/DC 24В, 3-х поз., 1600 Н, ход 25 мм, 2,4/4/6/8 сек/мм, IP67
	AMV-1000R-220	АС 220V, 3-х поз., 1000Н, ход 22 мм, 3,9 с/мм	TSL-1600-25-1-230-IP67	АС 230В, 3-х поз., 1600 Н, ход 25 мм, 2,4/4/6/8 сек/мм, IP67
	AME-1000R-24	АС 24V, DC 0-10V/DC 4-20mA, 1000Н, ход 22 мм, 3,9 с/мм	TSL-1600-25-2A-24-IP67	АС/DC 24В, а. у. сигнал, 1600 Н, ход 25 мм, 2,4/4/6/8 сек/мм, IP67



Адаптер №5. Каталог запчастей

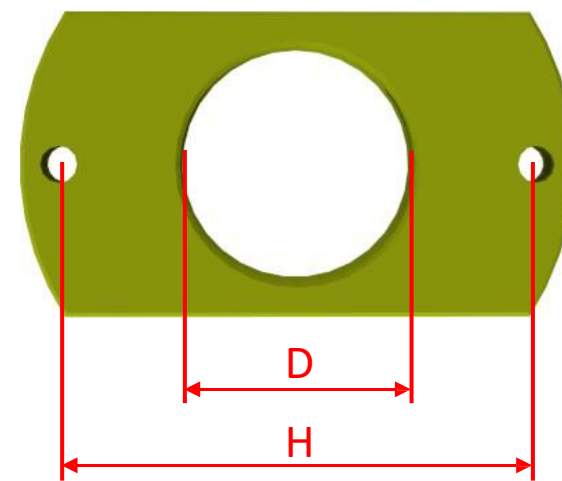


№	Наименование	Кол.	Примечание
	Адаптер №5		В сборе
1	Гайка М8 DIN 934	2	
2	Шайба 8 65Г 016 DIN 127	2	
3	Стойка	2	L-192mm, M-162mm
4	Указатель полож. "Открыто"	1	
5	Втулка разрезная	1	D1=7,1mm D2=14mm
6	Втулка присоединительная	1	
7	Указатель полож. "Закрыто"	1	
8	Винт ВМ5х25 DIN 7985	2	
9	Основание (адаптер №5, 13)	1	D=44,3mm H=70mm
10	Винт М10х20 Ст.45Н DIN 914	2	

Втулка разрезная



Основание



М – рабочее тело стойки; L – габарит стойки



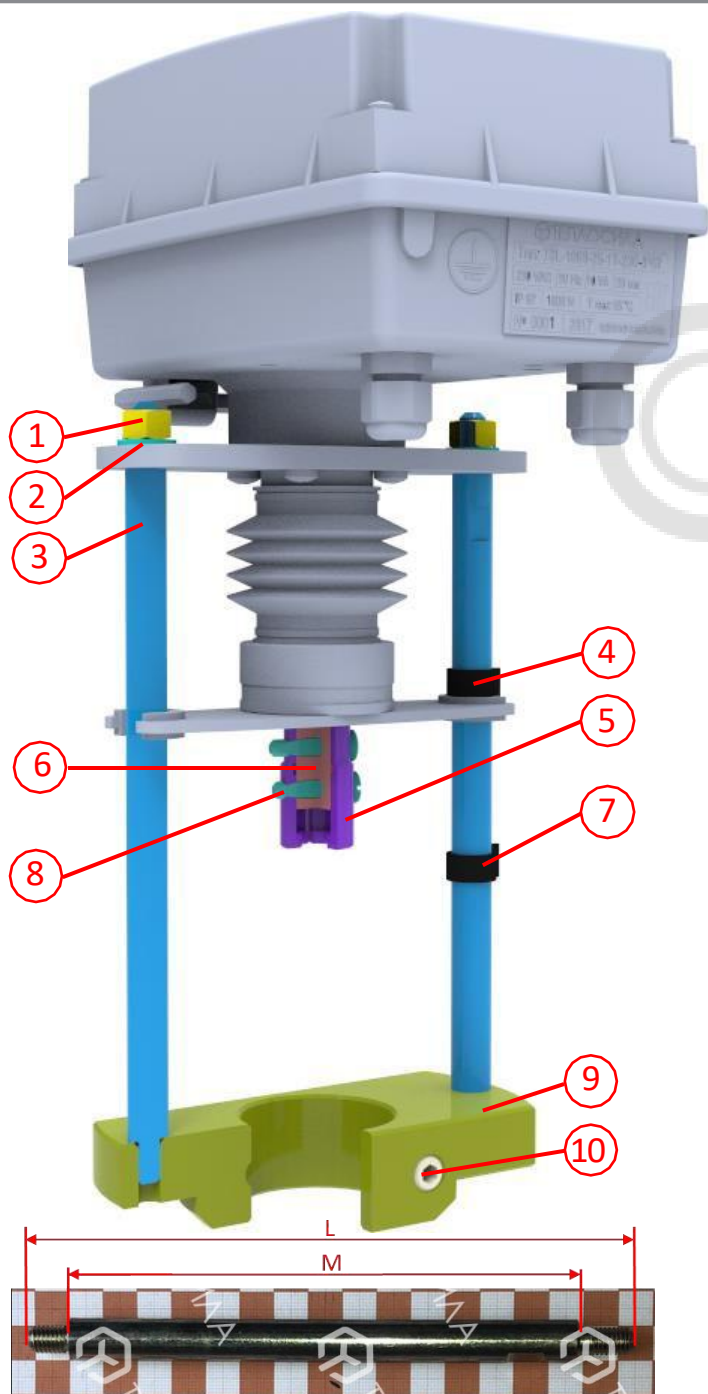
Адаптер № 6 - TS-0032918

Производитель	Марка заменяемого привода	Характеристики заменяемого привода	Марка привода Теплосила	Характеристики привода Теплосила
Siemens	SKB 82.50	АС 24В, 3-х поз., 2800 Н, ход 20 мм, 6 сек/мм, IP54	TSL-2200-40-1-24-P67	АС 24В, 3-х поз., 2200 Н, ход 40 мм, 2,4/4/6/8 сек/мм, IP67
	SKC 82.60	АС 24В, 3-х поз., 2800 Н, ход 40 мм, 3 сек/мм, IP54		
	SKB 32.50	АС 230В, 3-х поз., 2800 Н, ход 20 мм, 6 сек/мм, IP54	TSL-2200-40-1-230-P67	АС 230В, 3-х поз., 2200 Н, ход 40 мм, 2,4/4/6/8 сек/мм, IP67
	SKB 32.51	АС 230В, 3-х поз., 2800 Н, ход 20 мм, 6 сек/мм, IP54, ПВ*	TSL-2200-40-1R-230-P67	АС 230В, 3-х поз., 2200 Н, ход 40 мм, 2,4/4/6/8 сек/мм, IP67, ВА*
	SKC 32.61	АС 230В, 3-х поз., 2800 Н, ход 40 мм, 3 сек/мм, IP54, ПВ*		
Tiger	TW3000-XD220-S.14	АС 230В, 3-х поз., 3000 Н, ход 50 мм, 1/2 сек/мм, IP54	TSL-2200-40-1-230-P67	АС 230В, 3-х поз., 2200 Н, ход 40 мм, 2,4/4/6/8 сек/мм, IP67
Sauter	AVF234SF132	АС 230В (с модулем на 230В), 3-х поз., 2000 Н, ход 40 мм, 2/4/6/ сек/мм, IP54, ПВ*	TSL-2200-40-1R-230-P67	АС 230В, 3-х поз., 2200 Н, ход 40 мм, 2,4/4/6/8 сек/мм, IP67, ВА*
	AVF234SF232			
	AVN224SF132 AVN224SF232	АС 230В (с модулем на 230В), 3-х поз., 1100 Н, ход 40 мм, 2/4/6/ сек/мм, IP54, ПВ*		
LDM	ANT40.11S	АС 230В (с модулем на 230В), 3-х поз., 2000 Н, ход 20/40 мм, 2/4/6 сек/мм, IP54, ПВ*	TSL-2200-40-1R-230-IP67	АС 230В, 3-х поз., 2200 Н, ход 40 мм, 2,4/4/6/8 сек/мм, IP67, ВА*
	ANT40.11R			

* **ПВ** -пружинный возврат**ВА**-функция безопасности (встроенный аккумулятор)



Адаптер №6. Каталог запчастей

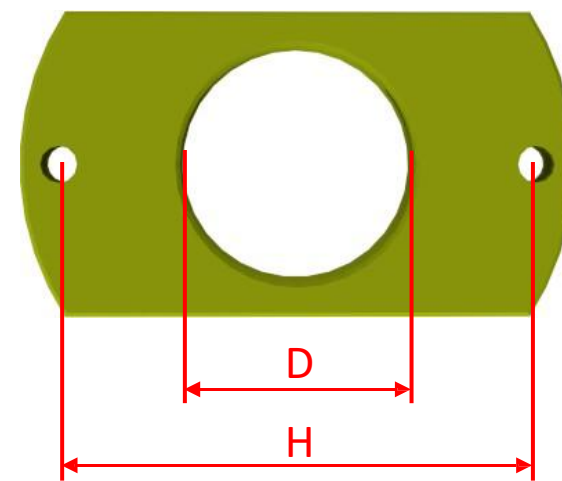


№	Наименование	Кол.	Примечание
	Адаптер №6		В сборе
1	Гайка М8 DIN 934	2	
2	Шайба 8 65Г 016 DIN 127	2	
3	Стойка	2	L-214mm, M-184mm
4	Указатель полож. "Открыто"	1	
5	Втулка разрезная	1	D1=10,2mm D2=14mm
6	Втулка присоединительная	1	
7	Указатель полож. "Закрыто"	1	
8	Винт ВМ5х25 DIN 7985	2	
9	Основание (адаптер №6, 16)	1	D=44mm H=110mm
10	Винт М10х20 Ст.45Н DIN 914	2	

Втулка разрезная



Основание



М – рабочее тело стойки; L – габарит стойки



Адаптер № 7 - TS-0032919

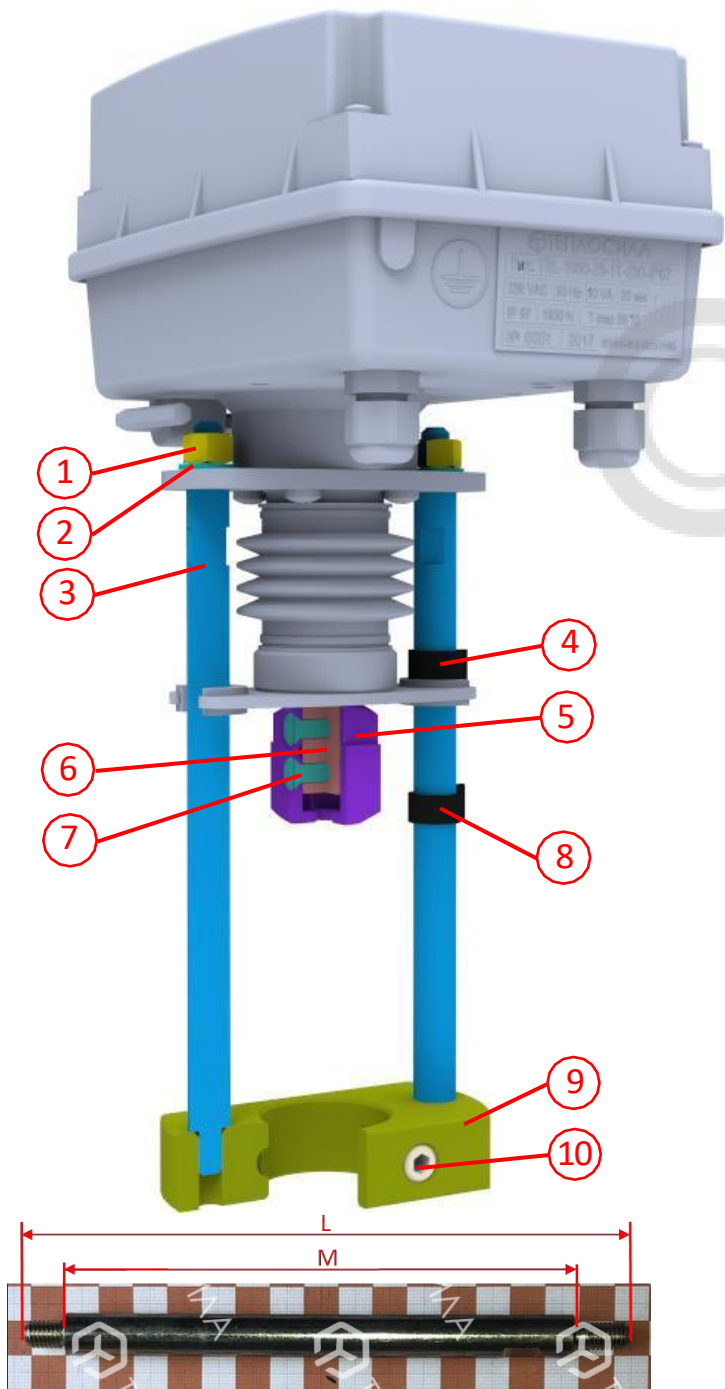
Производитель	Марка заменяемого привода	Характеристики заменяемого привода	Марка привода Теплосила	Характеристики привода Теплосила
Honeywell	ML6420A3015	AC 230В, 3-х поз., 600 Н, ход 20 мм, 3 сек/мм, IP54	TSL-1600-25-1-230-IP67	AC 230В, 3-х поз., 1600 Н, ход 25 мм, 2,4/4/6/8 сек/мм, IP67
	ML6420A3031	AC 230В, 3-х поз., 600 Н, ход 20 мм, 1,5 сек/мм, IP54	TSL-1600-25-1-230-IP67	AC 230В, 3-х поз., 1600 Н, ход 25 мм, 2,4/4/6/8 сек/мм, IP67
	ML6425A3014 ML6425B3021	AC 230В, 3-х поз., 600 Н, ход 20 мм, 5,4 сек/мм, IP54, ПВ*	TSL-1600-25-1R-230-IP67	AC 230В, 3-х поз., 1600 Н, ход 25 мм, 2,4/4/6/8 сек/мм, IP67, ВА*
	ML6421A3013	AC 230В, 3-х поз., 1800 Н, ход 20 мм, 5,7 сек/мм, IP54	TSL-1600-25-1-230-IP67	AC 230В, 3-х поз., 1600 Н, ход 25 мм, 2,4/4/6/8 сек/мм, IP67

* **ПВ** -пружинный возврат

ВА-функция безопасности (встроенный аккумулятор)



Адаптер №7. Каталог запчастей



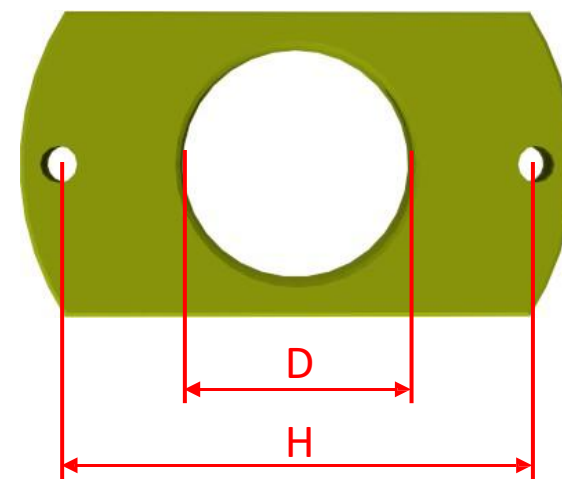
M – рабочее тело стойки; L – габарит стойки

№	Наименование	Кол.	Примечание
	Адаптер №7		В сборе
1	Гайка М8 DIN 934	2	
2	Шайба 8 65Г 016 DIN 127	2	
3	Стойка	2	L-200 mm, M-170mm
4	Указатель полож. "Открыто"	1	
5	Втулка разрезная	1	D1=5,6mm D2=14mm
6	Втулка присоединительная	1	
7	Винт ВМ5х25 DIN 7985	2	
8	Указатель полож. "Закрыто"	1	
9	Основание (адаптер №7)	1	D=35mm H=70mm
10	Винт М10х20 Ст.45Н DIN 914	2	

Втулка разрезная



Основание





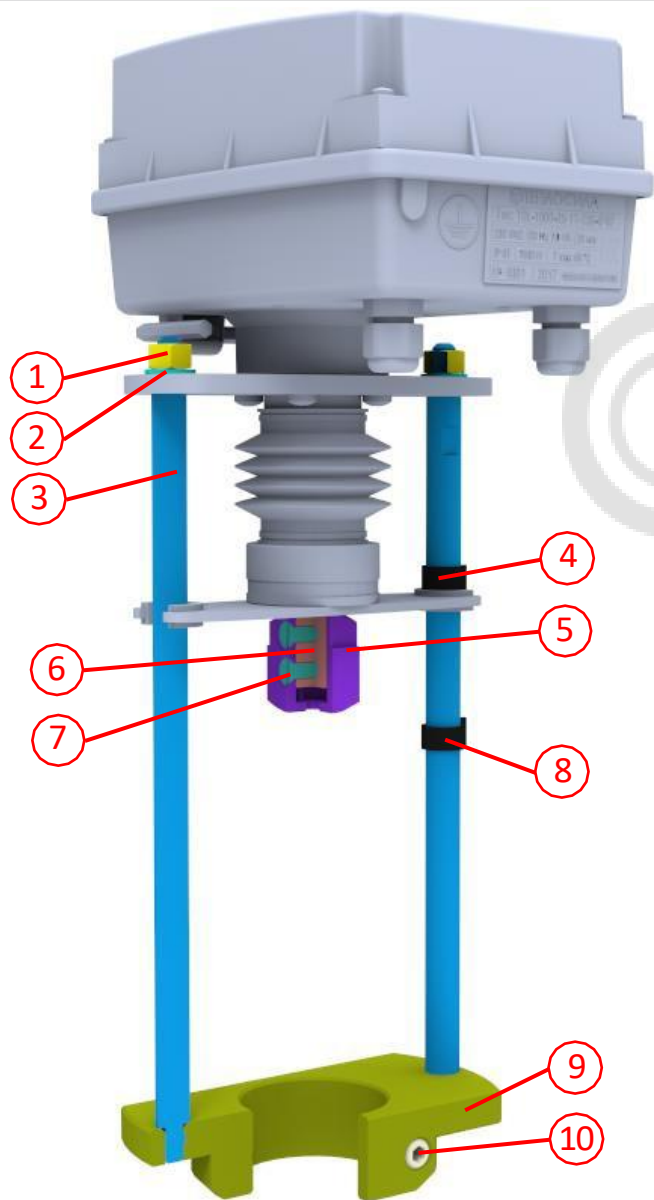
Адаптер № 8 - TS-0032920

Производитель	Марка заменяемого привода	Характеристики заменяемого привода	Марка привода Теплосила	Характеристики привода Теплосила
Honeywell	ML6421B3012	АС 230В, 3-х поз., 1800 Н, ход 38 мм, 5,5 сек/мм, IP54	TSL-2200-40-1-230-IP67	АС 230В, 3-х поз., 2200 Н, ход 40 мм, 2,4/4/6/8 сек/мм, IP67





Адаптер №8. Каталог запчастей

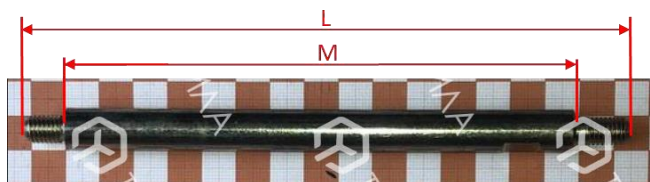
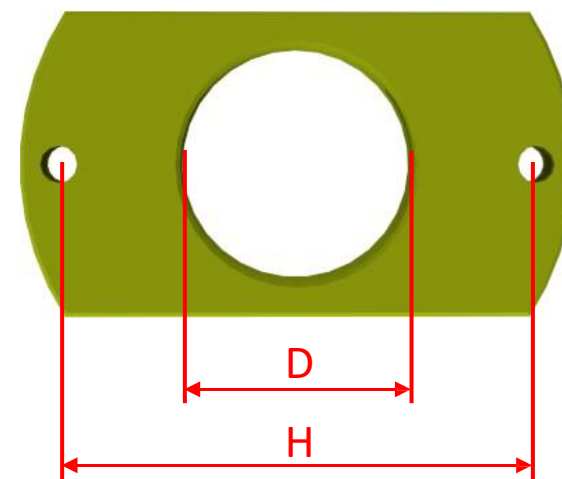


№	Наименование	Кол.	Примечание
	Адаптер №8		В сборе
1	Гайка М8 DIN 934	2	
2	Шайба 8 65Г 016 DIN 127	2	
3	Стойка	2	L-264 mm, M-234 mm
4	Указатель полож. "Открыто"	1	
5	Втулка разрезная	1	D1=5,6mm D2=14mm
6	Втулка присоединительная	1	
7	Винт ВМ5х25 DIN 7985	2	
8	Указатель полож. "Закрыто"	1	
9	Основание (адаптер №8)	1	D=49mm H=110mm
10	Винт М10х20 Ст.45Н DIN 914	2	

Втулка разрезная



Основание



M – рабочее тело стойки; L – габарит стойки



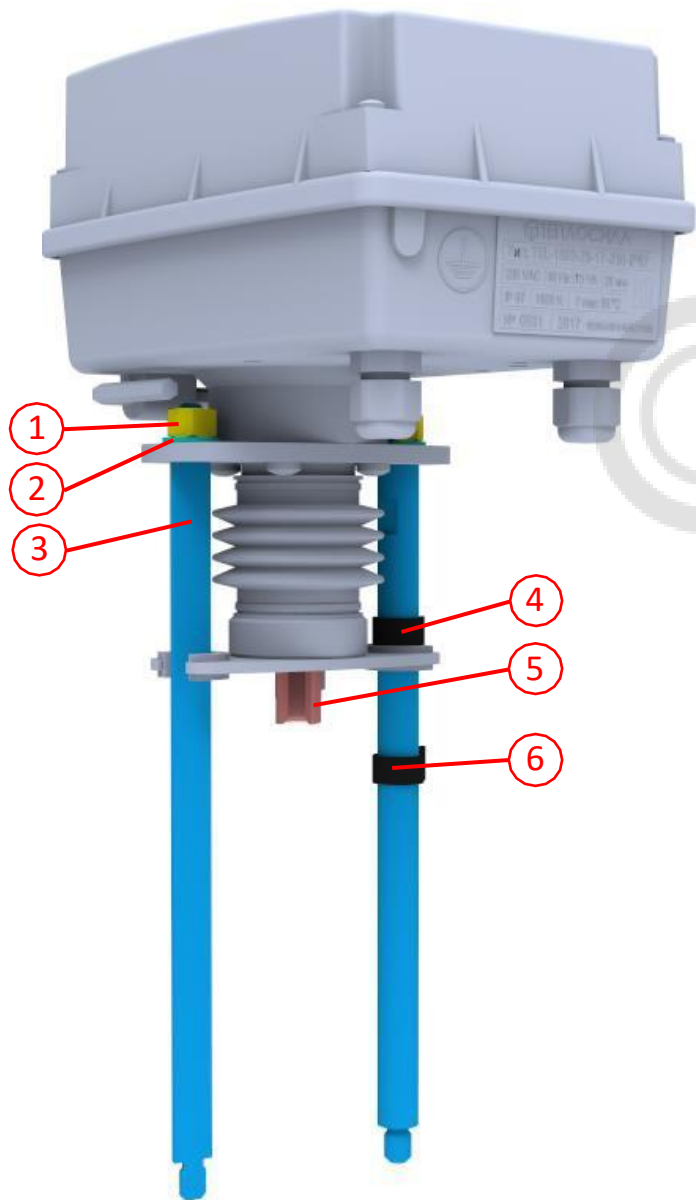
Адаптер № 9 - TS-0032921

Производитель	Марка заменяемого привода	Характеристики заменяемого привода	Марка привода Теплосила	Характеристики привода Теплосила
Regada	ST mini 472.0- OxxAG/00	АС 230В, 3-х поз., 1000 Н, ход 25 мм, 6 сек/мм, IP67	TSL-1600-25-1-230- IP67	АС 230В, 3-х поз., 1600 Н, ход 25 мм, 2,4/4/6/8 сек/мм, IP67

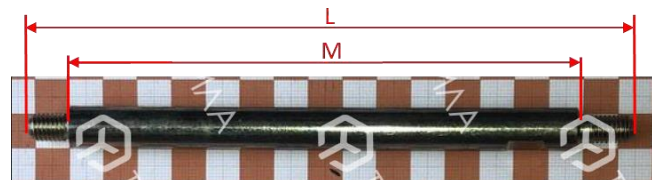




Адаптер №9. Каталог запчастей



№	Наименование	Кол.	Примечание
	Адаптер №9		В сборе
1	Гайка М8 DIN 934	2	
2	Шайба 8 65Г 016 DIN 127	2	
3	Стойка	2	L-219mm, M-192mm
4	Указатель полож. "Открыто"	1	
5	Втулка присоединительная	1	
6	Указатель полож. "Закрыто"	1	



M – рабочее тело стойки; L – габарит стойки



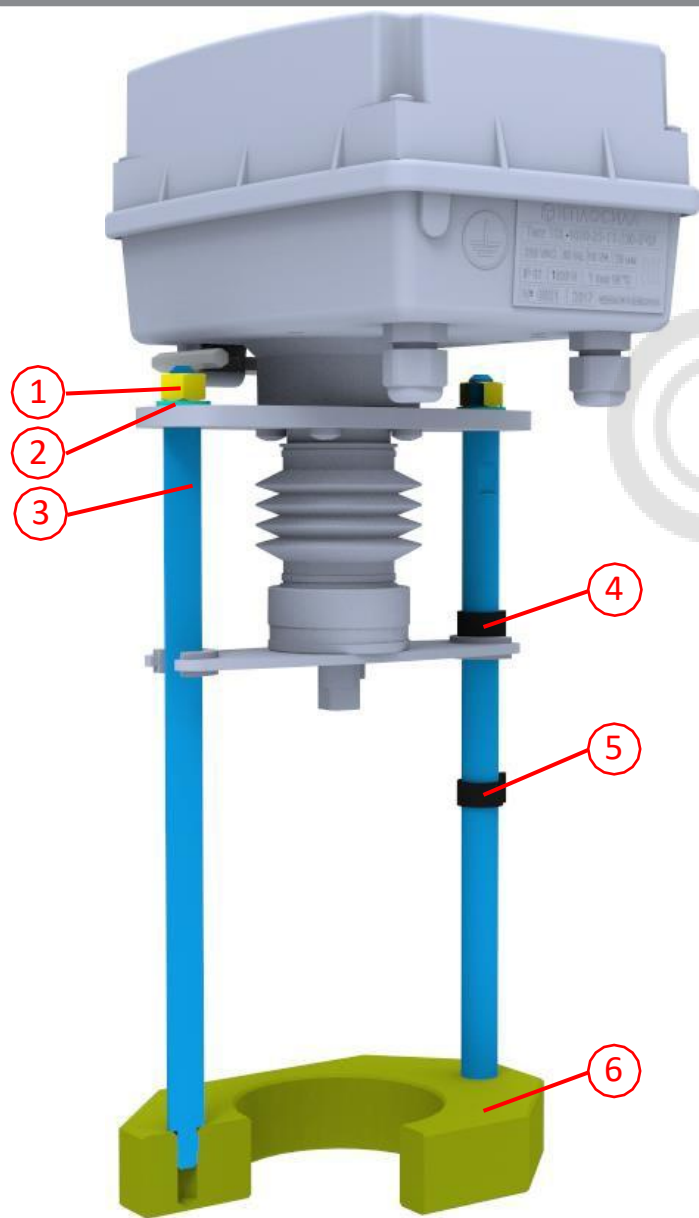
Адаптер № 10 - TS-0032922

Производитель	Марка заменяемого привода	Характеристики заменяемого привода	Марка привода Теплосила	Характеристики привода Теплосила
Regada	ST 0 490.0- OxxAP/00	AC230В, 3-х поз., 2500 Н, ход 40 мм, 3,75сек/мм, IP67	TSL-2200-40-1-230- IP67	AC 230В, 3-х поз., 2200 Н, ход 40 мм, 2,4/4/6/8 сек/мм, IP67

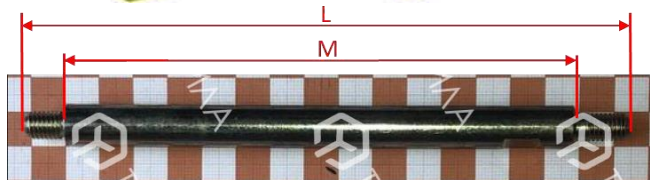




Адаптер №10. Каталог запчастей

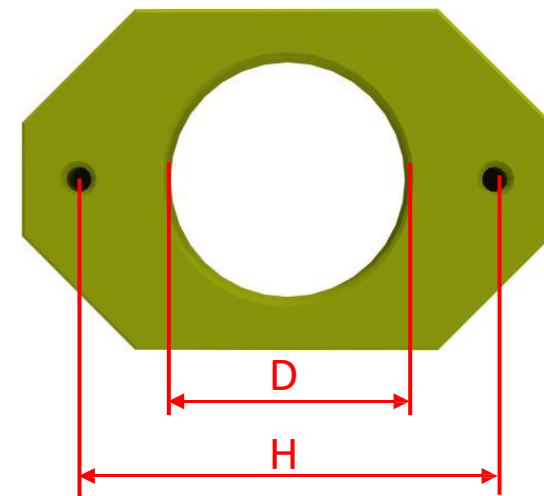


№	Наименование	Кол.	Примечание
	Адаптер №10		В сборе
1	Гайка М8 DIN 934	2	
2	Шайба 8 65Г 016 DIN 127	2	
3	Стойка	2	L-240mm, М-210mm
4	Указатель полож. "Открыто"	1	
5	Указатель полож. "Закрото"	1	
6	Основание (адаптер №10)	1	D=65mm H=140mm



М – рабочее тело стойки; L – габарит стойки

Основание





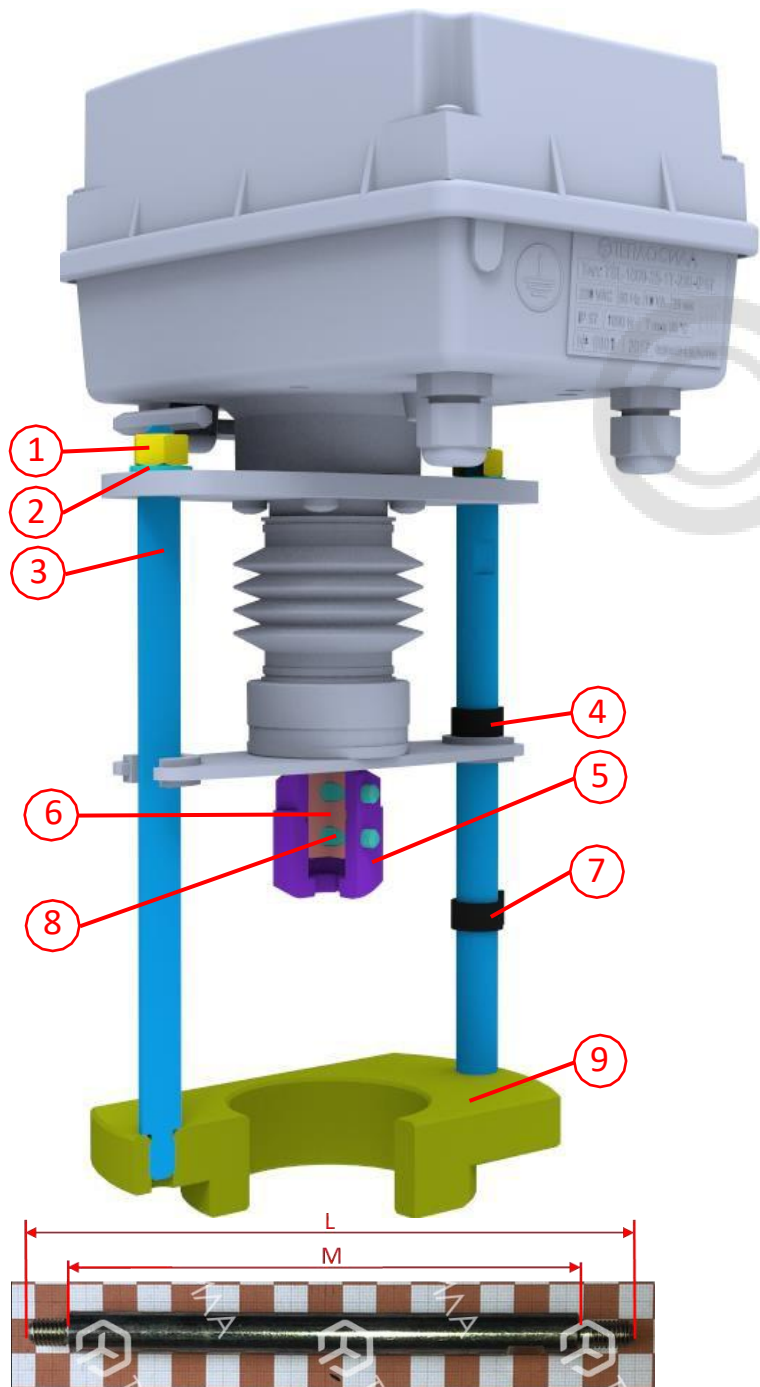
Адаптер № 11 - TS-0032923

Производитель	Марка заменяемого привода	Характеристики заменяемого привода	Марка привода Теплосила	Характеристики привода Теплосила
Johnson	RA-3xxx-7127	AC 230В, 3-х поз., 1600Н, ход 13 мм, IP54	TSL-2200-40-1-230-IP67	AC 230В, 3-х поз., 2200 Н, ход 40 мм, 2,4/4/6/8 сек/мм, IP67
	RA-3xxx-7227	AC 230В, 3-х поз., 1800 Н, ход 25 мм, IP54		





Адаптер №11. Каталог запчастей

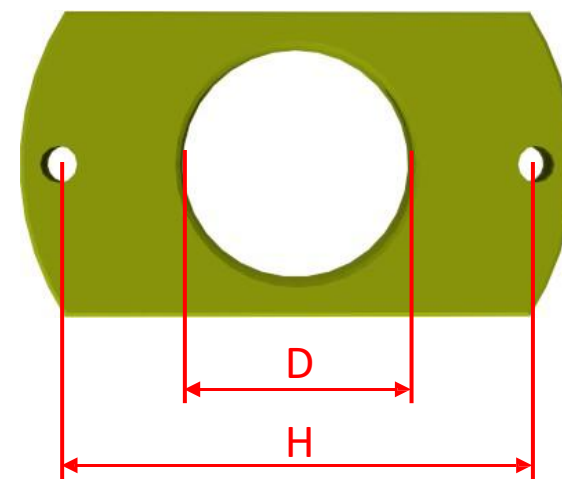


№	Наименование	Кол.	Примечание
	Адаптер №11		В сборе
1	Гайка М8 DIN 934	2	
2	Шайба 8 65Г 016 DIN 127	2	
3	Стойка	2	L-192mm, M-162mm
4	Указатель полож. "Открыто"	1	
5	Втулка разрезная	1	D1=9,2mm D2=14mm
6	Втулка присоединительная	1	
7	Указатель полож. "Закрыто"	1	
8	Винт ВМ5х25 DIN 7985	2	
9	Основание (адаптер №10)	1	D=54mm H=110mm

Втулка разрезная



Основание



М – рабочее тело стойки; L – габарит стойки



Адаптер № 12 - TS-0032924

Производитель	Марка заменяемого привода	Характеристики заменяемого привода	Марка привода Теплосила	Характеристики привода Теплосила
Samson	3374-15	AC230В, 3-х поз., 2500 Н, ход 30 мм, 8 сек/мм, IP54	TSL-2200-40-1-230-IP67	AC 230В, 3-х поз., 2200 Н, ход 40 мм, 2,4/4/6/8 сек/мм, IP67
	3374-26-/36	AC230В, 3-х поз., 2500 Н, ход 15 мм, 8 сек/мм, IP54, ПВ*	TSL-2200-40-1R-230-IP67	AC 230В, 3-х поз., 2200 Н, ход 40 мм, 2,4/4/6/8 сек/мм, IP67, ВА*

* **ПВ** -пружинный возврат

ВА-функция безопасности (встроенный аккумулятор)

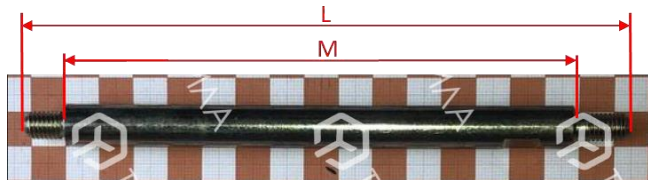
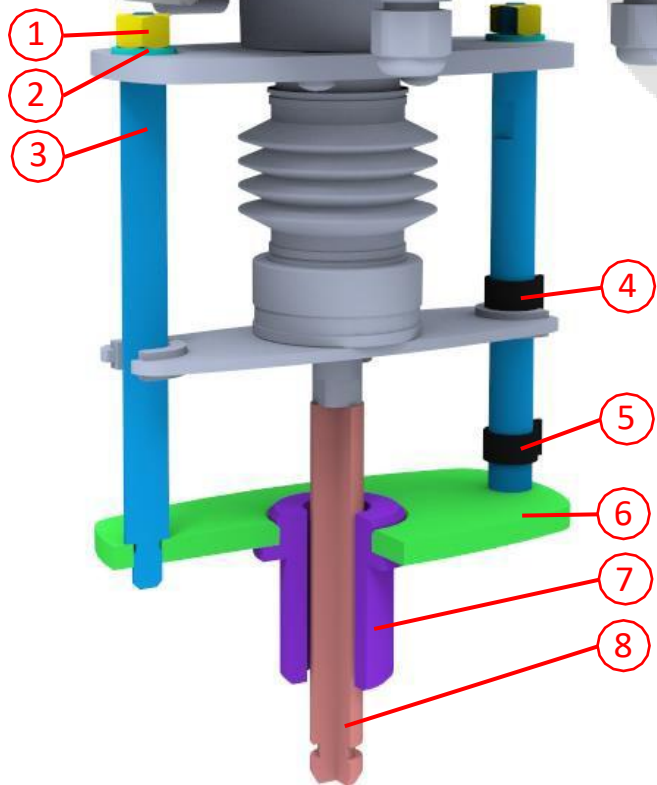




Адаптер №12. Каталог запчастей

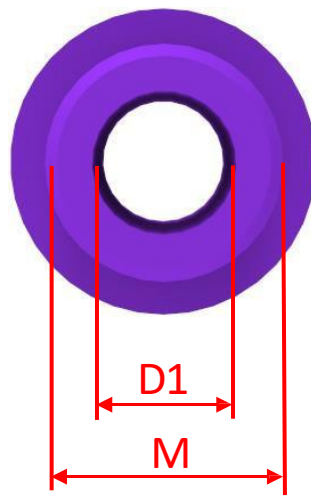


№	Наименование	Кол.	Примечание
	Адаптер №12		В сборе
1	Гайка М8 DIN 934	2	
2	Шайба 8 65Г 016 DIN 127	2	
3	Стойка	2	L-142mm, M-116mm
4	Указатель полож. "Открыто"	1	
5	Указатель полож. "Закрыто"	1	
6	Пластина корпуса	1	M36x1,5 H=110 mm
7	Втулка	1	M30x1,5 D1=18mm
9	Удлинитель штока	1	

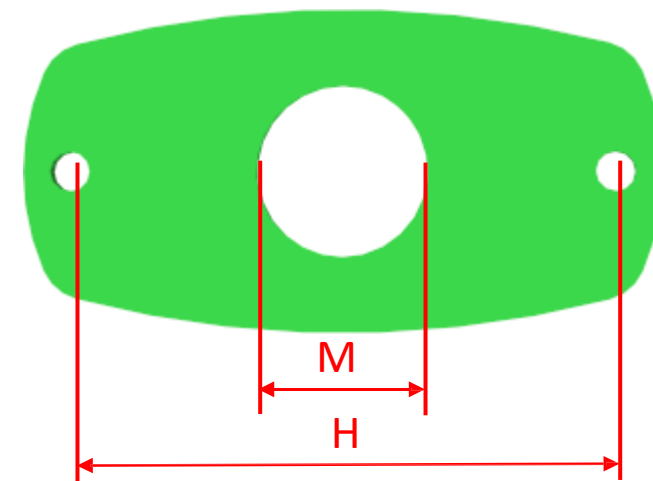


M – рабочее тело стойки; L – габарит стойки

Втулка



Пластина корпуса





Адаптер № 13 - TS-0032925

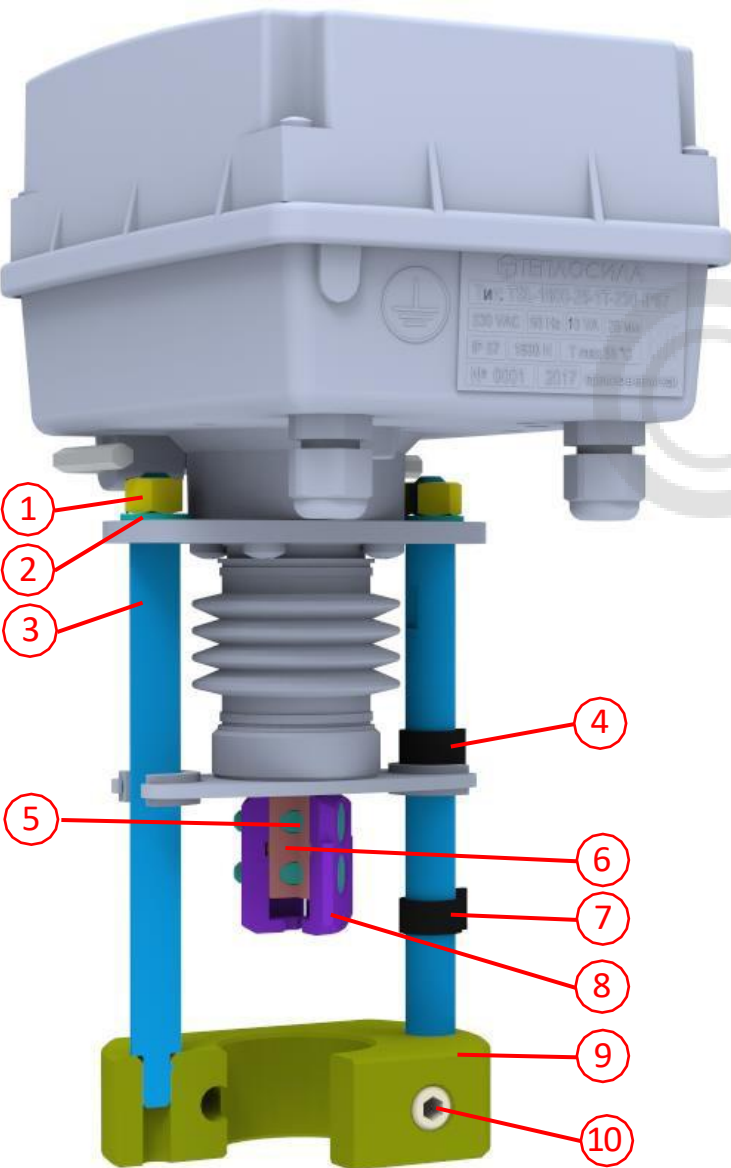
Производитель	Марка заменяемого привода	Характеристики заменяемого привода	Марка привода Теплосила	Характеристики привода Теплосила
Belimo	NV230A-TPS	AC 230В, 3-х поз., 1000 Н, ход 20 мм, 7,5 сек/мм, IP54	TSL-1600-25-1-230-IP67	AC 230В, 3-х поз., 1600 Н, ход 25 мм, 2,4/4/6/8 сек/мм, IP67
	NV24A-TPS	AC/DC 24В, 3-х поз., 1000 Н, ход 20 мм, 7,5 сек/мм, IP54	TSL-1600-25-1-24-IP67	AC/DC 24В, 3-х поз., 1600 Н, ход 25 мм, 2,4/4/6/8 сек/мм, IP67
	NVK230A-3	AC 230В, 3-х поз., 1000 Н, ход 20 мм, 7,5 сек/мм, IP54, ПВ*	TSL-1600-25-1 R -230-IP67	AC 230В, 3-х поз., 1600 Н, ход 25 мм, 2,4/4/6/8 сек/мм, IP67, ВА*

* **ПВ** -пружинный возврат

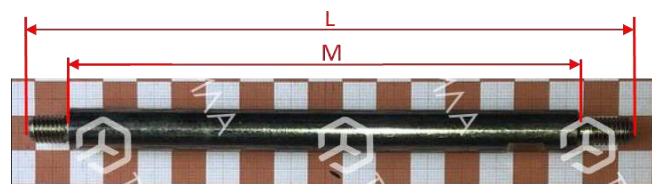
ВА-функция безопасности (встроенный аккумулятор)



Адаптер №13. Каталог запчастей



№	Наименование	Кол.	Примечание
	Адаптер №13		В сборе
1	Гайка М8 DIN 934	2	
2	Шайба 8 65Г 016 DIN 127	2	
3	Стойка	2	L-142mm, М-116mm
4	Указатель полож. "Открыто"	1	
5	Винт ВМ5х25 DIN 7985	2	
6	Втулка присоединительная	1	
7	Указатель полож. "Закрыто"	1	
8	Втулка разрезная	1	D1=5,6mm D2=14mm
9	Основание (адаптер №13)	1	D=35,2mm H=70mm
10	Винт М10х20 Ст.45Н DIN 914	2	

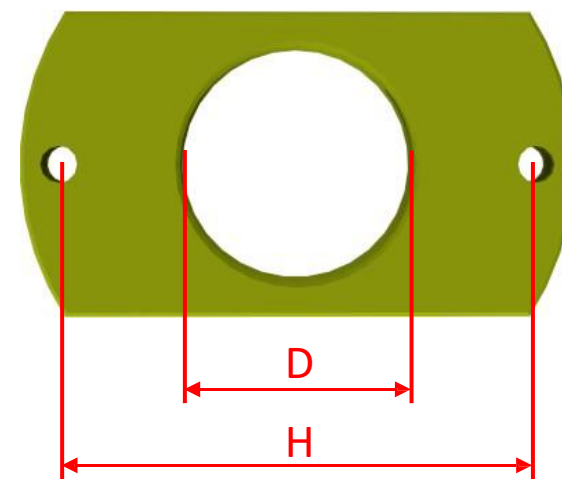


М – рабочее тело стойки; L – габарит стойки

Втулка разрезная



Основание





Адаптер № 14 - TS-0032926

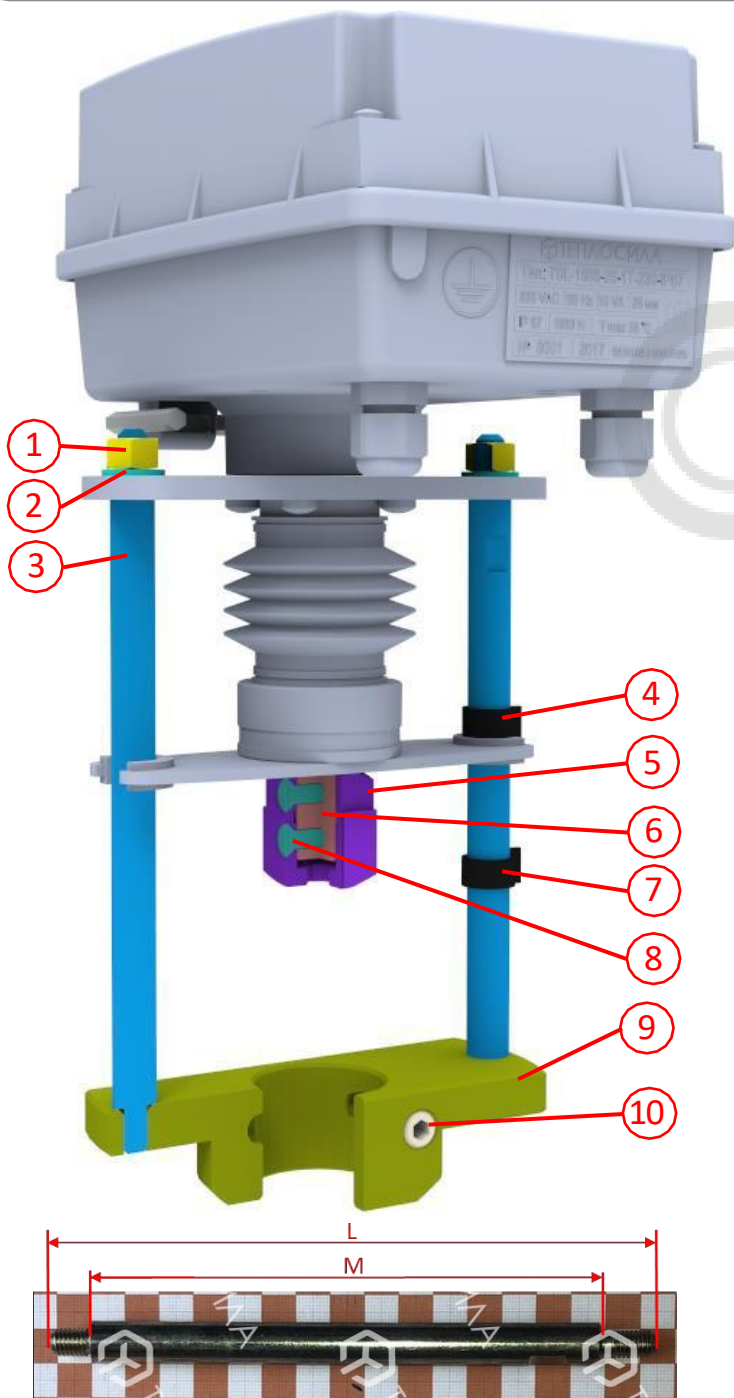
Производитель	Марка заменяемого привода	Характеристики заменяемого привода	Марка привода Теплосила	Характеристики привода Теплосила
Danfoss	AME 658 SD AME 658 SU	АС 230В, только 3-х поз. , 2000 Н, ход 50 мм, 6 сек/мм, IP54, ПВ*	TSL-2200-40-2R-230-IP67	АС 230 В, 3-х поз., 2200 Н, ход 40 мм , 2,4/4/6/8 сек/мм, IP67, ВА*
	AMV 55	АС 230В, 3-х поз., 2000 Н, ход 40 мм, 8 сек/мм, IP54	TSL-2200-40-1-230-P67	АС 230В, 3-х поз., 2200 Н, ход 40 мм, 2,4/4/6/8 сек/мм, IP67
	AMV 56	АС 230В, 3-х поз., 1500 Н, ход 40 мм, 4 сек/мм, IP54		

* **ПВ** -пружинный возврат

ВА-функция безопасности (встроенный аккумулятор)



Адаптер №14. Каталог запчастей

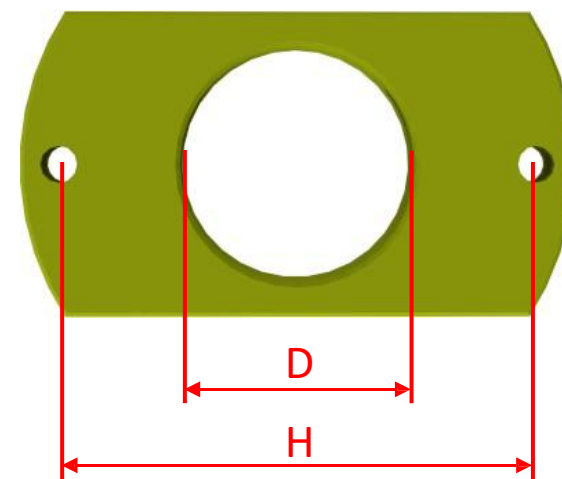


№	Наименование	Кол.	Примечание
	Адаптер №14		В сборе
1	Гайка М8 DIN 934	2	
2	Шайба 8 65Г 016 DIN 127	2	
3	Стойка	2	L-186mm, M-156mm
4	Указатель полож. "Открыто"	1	
5	Втулка разрезная	1	D1=7,5mm D2=14mm
6	Втулка присоединительная	1	
7	Указатель полож. "Закрыто"	1	
8	Винт ВМ5х25 DIN 7985	2	
9	Основание (адаптер №4, 14)	1	D=35mm H=110mm
10	Винт М10х20 Ст.45Н DIN 914	2	

Втулка разрезная



Основание



М – рабочее тело стойки; L – габарит стойки



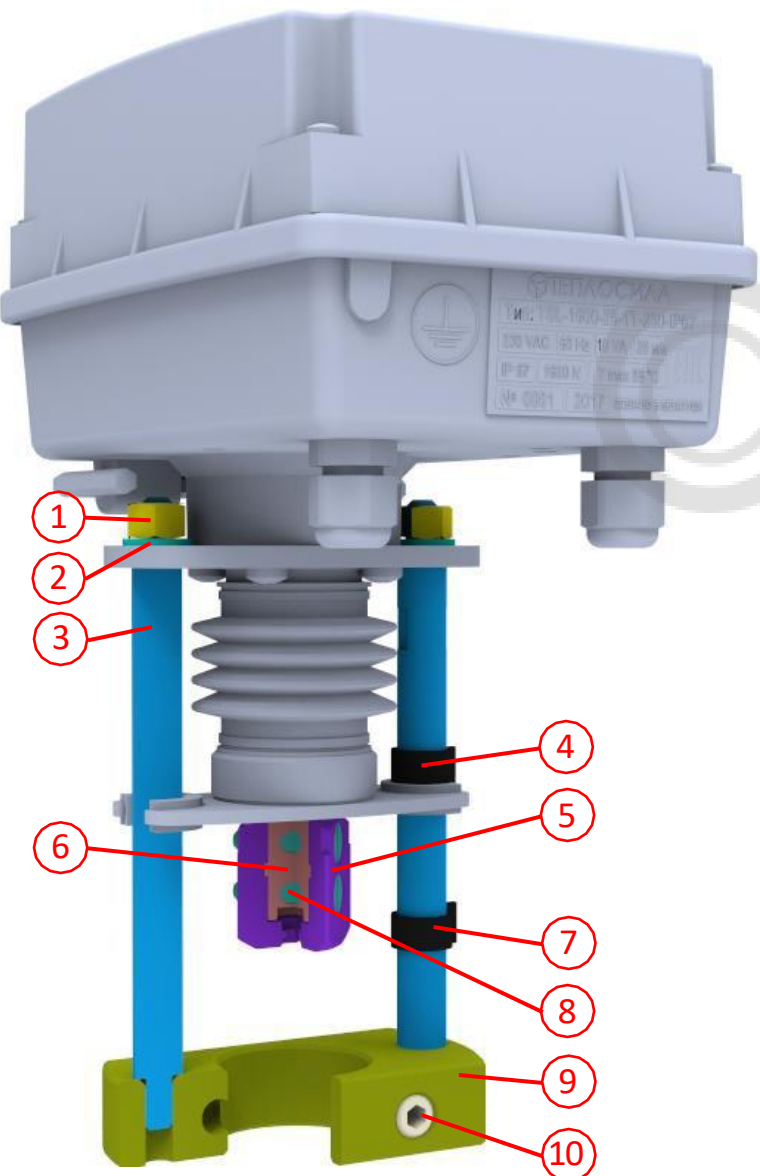
Адаптер № 15 - TS-0032927

Производитель	Марка заменяемого привода	Характеристики заменяемого привода	Марка привода Теплосила	Характеристики привода Теплосила
Herz	F771281	АС 230В, 3-х поз., 500 Н, ход 15 мм, 10 сек/мм, IP54	TSL-1600-25-1-230-IP67	АС 230В, 3-х поз., 1600 Н, ход 25 мм, 2,4/4/6/8 сек/мм, IP67
	F771282	АС 230В, 3-х поз., 1000 Н, ход 20 мм, 7,5 сек/мм, IP54		
	F771283	АС 230В, 3-х поз., 1500 Н, ход 20 мм, 7,5 сек/мм, IP54		

© LUNDA



Адаптер №15. Каталог запчастей

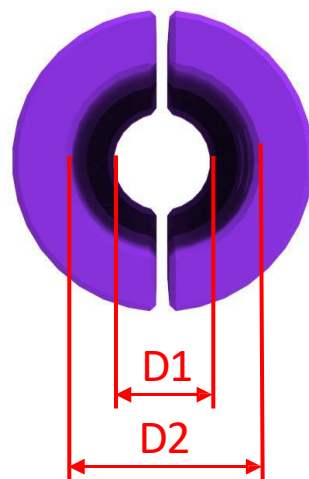


№	Наименование	Кол.	Примечание
	Адаптер №15		В сборе
1	Гайка М8 DIN 934	2	
2	Шайба 8 65Г 016 DIN 127	2	
3	Стойка	2	L-142mm, М-116mm
4	Указатель полож. "Открыто"	1	
5	Втулка разрезная	1	D1=6,6mm D2=14mm
6	Втулка присоединительная	1	
7	Указатель полож. "Закрыто"	1	
8	Винт ВМ5х25 DIN 7985	2	
9	Основание (адаптер №15)	1	D=35mm H=70mm
10	Винт М10х20 Ст.45Н DIN 914	2	

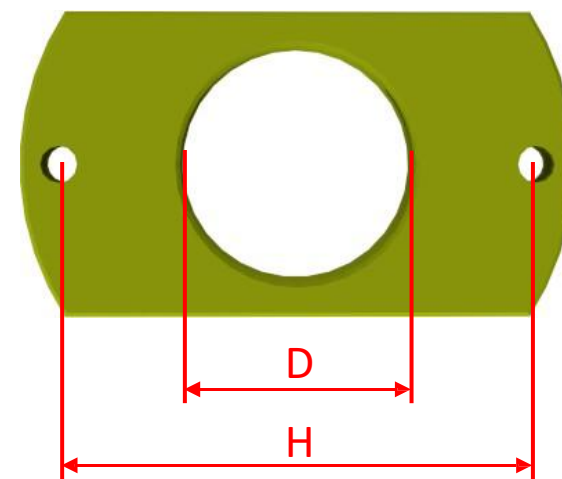


М – рабочее тело стойки; L – габарит стойки

Втулка разрезная



Основание



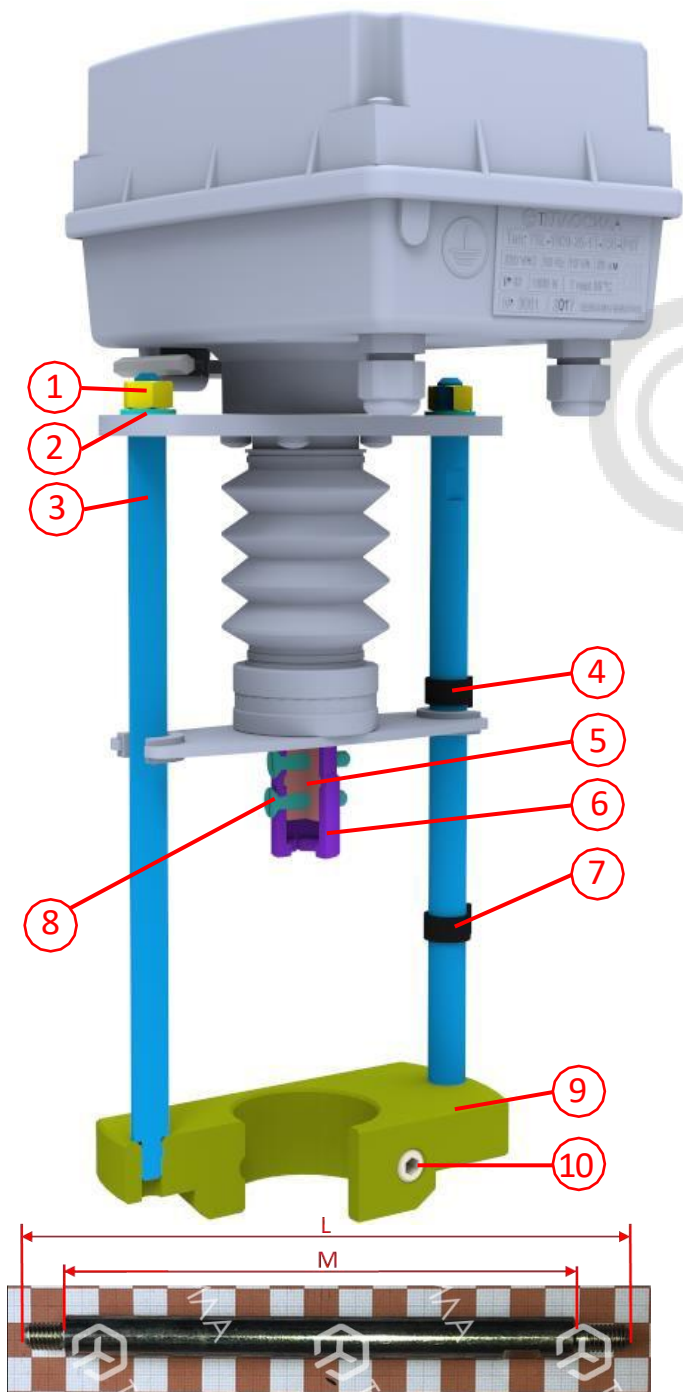


Адаптер № 16 - TS-0035297

Производитель	Марка заменяемого привода	Характеристики заменяемого привода	Марка привода Теплосила	Характеристики привода Теплосила
Siemens	SKC 32.60	АС 230В, 3-х поз., 2800 Н, ход 40 мм, 3 сек/мм, IP54	TSL-3000-60-1-230-P67	АС 230В, 3-х поз., 3000 Н, ход 60 мм, 2,4/4/6/8 сек/мм, IP67
	SKB 60	АС 24В, а. у., 2800 Н, ход 20 мм, 6 сек/мм (откр.)/0,75 сек/мм (закр.), IP54	TSL-3000-60-2A-24-P67	АС 24В, а. у. сигнал., 3000 Н, ход 60 мм, 2,4/4/6/8 сек/мм, IP67
	SKC 60	АС 24В, а. у., 2800 Н, ход 40 мм, 3 сек/мм (откр.)/0,5 сек/мм (закр.), IP54		
Tiger	TW3000-XD220-S.14	АС 230В, 3-х поз., 3000 Н, ход 50 мм, 1/2 сек/мм, IP54	TSL-3000-60-1-230-P67	АС 230В, 3-х поз., 3000 Н, ход 60 мм, 2,4/4/6/8 сек/мм, IP67
	TW5000-XD220-S.14	АС 230В, 3-х поз., 3000 Н, ход 50 мм, 1/2 сек/мм, IP54	TSL-6000-60-1-230-P67	АС 230В, 3-х поз., 6000 Н, ход 60 мм, 4/6/8/10 сек/мм, IP67
Sauter	AVM234SF132	АС 230В (с модулем на 230В), 3-х поз., 2500 Н, ход 40 мм, 2/4/6/ сек/мм, IP54	TSL-3000-60-1-230-P67	АС 230В, 3-х поз., 2200 Н, ход 40 мм, 2,4/4/6/8 сек/мм, IP67
Belimo	EV230A-RE	АС 230В, 3-х поз., 2500 Н, ход 50 мм, 7,5 сек/мм, IP54	TSL-3000-60-1-230-IP67	АС 230В, 3-х поз., 3000 Н, ход 60 мм, 2,4/4/6/8 сек/мм, IP67
LDM	ANT40.11	АС 230В (с модулем на 230В), 3-х поз., 2500 Н, ход 20/40 мм, 2/4/6 сек/мм, IP54	TSL-3000-60-1-230-IP67	АС 230В, 3-х поз., 3000 Н, ход 60 мм, 2,4/4/6/8 сек/мм, IP67



Адаптер №16. Каталог запчастей

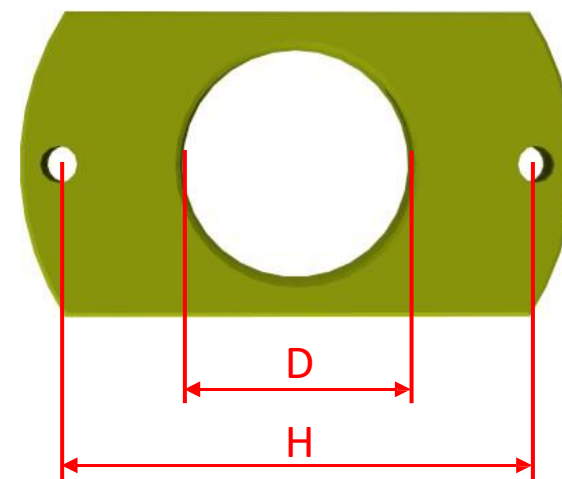


№	Наименование	Кол.	Примечание
	Адаптер №16		В сборе
1	Гайка М8 DIN 934	2	
2	Шайба 8 65Г 016 DIN 127	2	
3	Стойка	2	для TSL-3000 L-235 mm, M-205 mm для TSL-6000 L-263mm, M-230 mm
4	Указатель полож. "Открыто"	1	
5	Втулка присоединительная	1	
6	Втулка разрезная	1	D1=10,2mm D2=14mm
7	Указатель полож. "Закрыто"	1	
8	Винт ВМ5х25 DIN 7985	2	
9	Основание (адаптер №6, 16)	1	D=44,3mm H=80mm
10	Винт М10х20 Ст.45Н DIN 914	2	

Втулка разрезная



Основание



М – рабочее тело стойки; L – габарит стойки



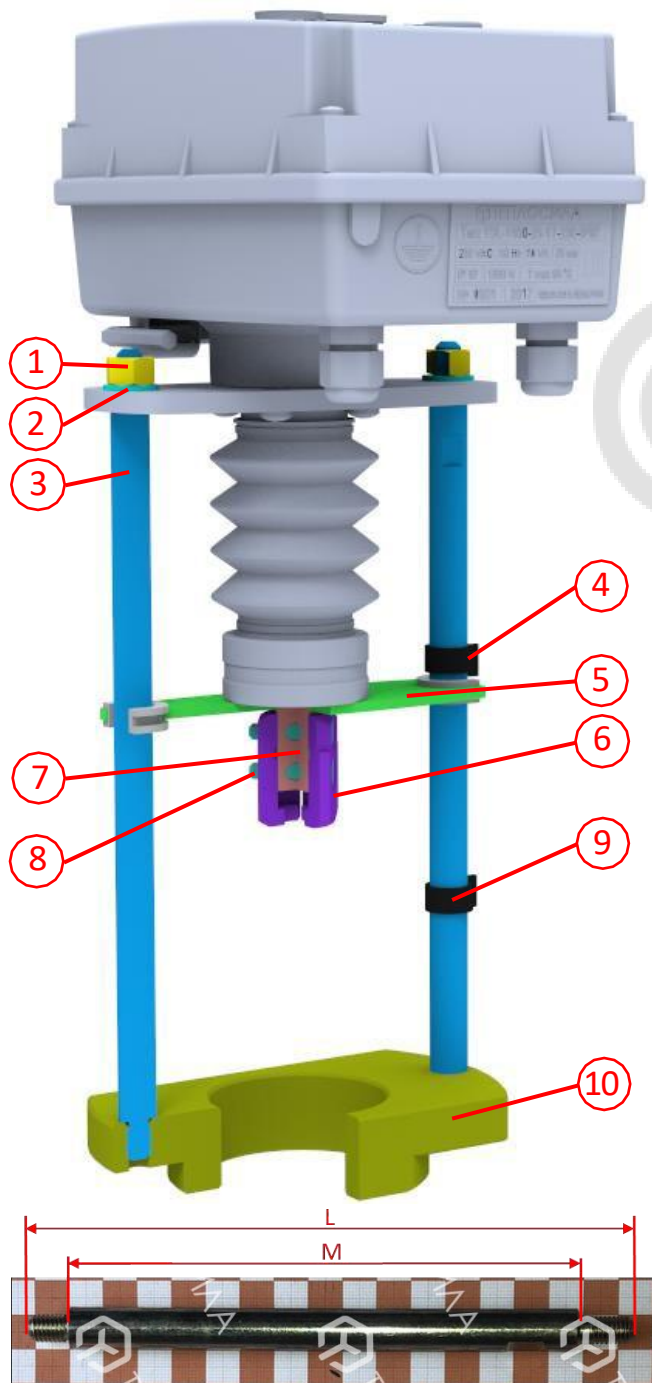
Адаптер № 17 - TS-0036148

Производитель	Марка заменяемого привода	Характеристики заменяемого привода	Марка привода Теплосила	Характеристики привода Теплосила
JOHNSON	RA-3xxx-7327	АС 230В, 3-х поз., 3000 Н, ход 42 мм, IP54	TSL-3000-60-1-230-IP67	АС 230В, 3-х поз., 3000 Н, ход 60 мм, 2,4/4/6/8 сек/мм, IP67
	RA-3xxx-7328			





Адаптер №17. Каталог запчастей



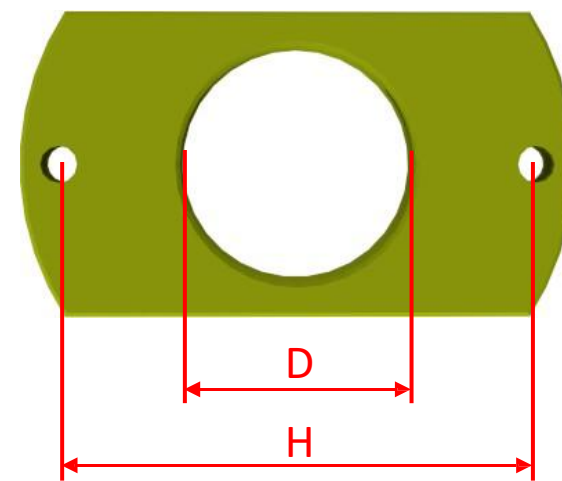
М – рабочее тело стойки; L – габарит стойки

№	Наименование	Кол.	Примечание
	Адаптер №17		В сборе
1	Гайка М8 DIN 934	2	
2	Шайба 8 65Г 016 DIN 127	2	
3	Стойка	2	L-240mm, M-210mm
4	Указатель полож. "Открыто"	1	
5	Пластина указательная	1	
6	Втулка разрезная	1	D1=9,2mm D2=14mm
7	Втулка присоединительная	1	
8	Указатель полож. "Закрыто"	1	
9	Винт ВМ5х25 DIN 7985	2	
10	Основание (адаптер №10)	1	D=65mm H=110mm

Втулка разрезная



Основание



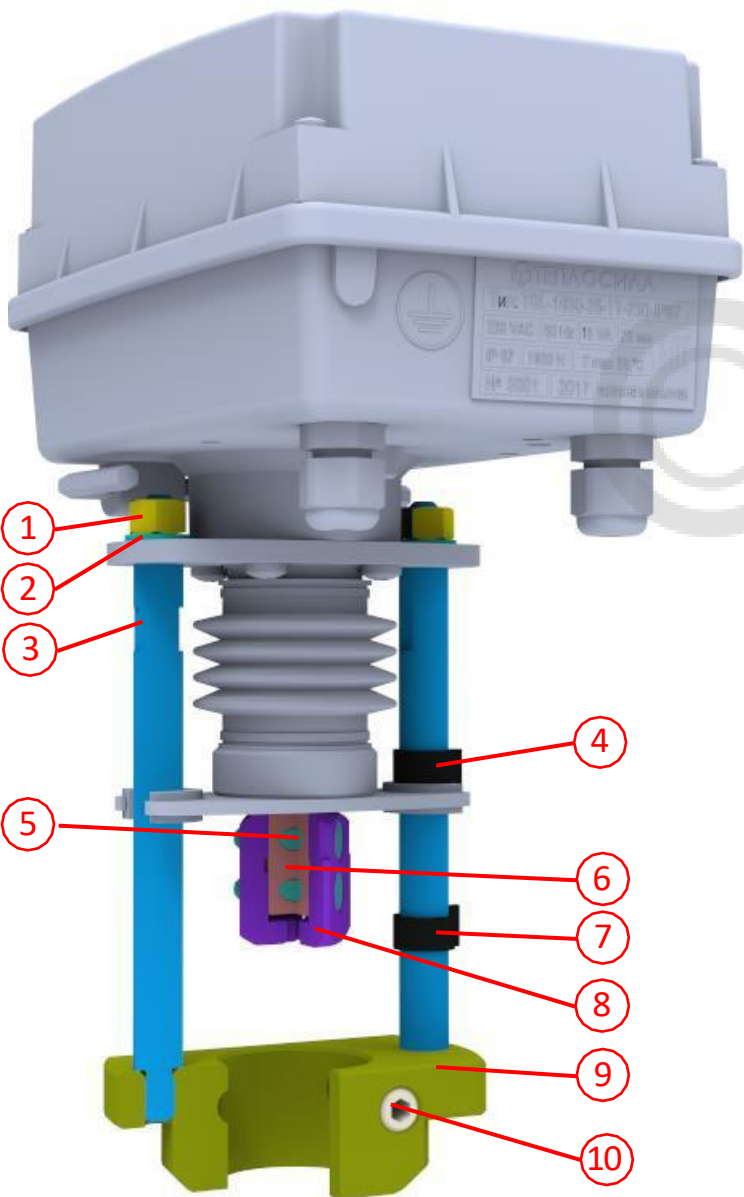


Адаптер № 18 - TS-0046710

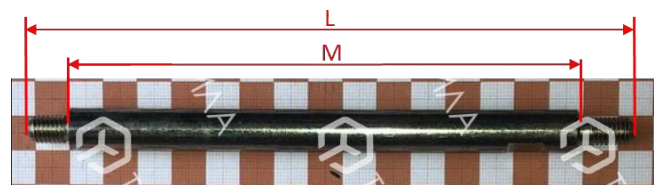
Производитель	Марка заменяемого привода	Характеристики заменяемого привода	Марка привода Теплосила	Характеристики привода Теплосила
Danfoss	AMV 435	AC 230В, 3-х поз., 400 Н, ход 20 мм, 7,5/15 сек/мм, IP54	TSL-1200-25-1-230-IP67	AC 230 В, 3-х поз., 1200 Н, ход 25 мм, 10/15/24/30 сек/мм, IP67
	AME 435	AC/DC 24В, а. у., 400 Н, ход 20 мм, 7,5/15 сек/мм, IP54	TSL-1200-25-2A-24-IP67	AC/DC 24 В, а. у. сигнал, 1200 Н, ход 25 мм, 10/15/24/30 сек/мм, IP67
	AME 445	AC 24В, а. у., 400 Н, ход 20 мм, 3 сек/мм, IP54	TSL-1600-25-2A-24-IP67	AC/DC 24 В, а. у. сигнал, 1600 Н, ход 25 мм, 2,4/4/6/8 сек/мм, IP67



Адаптер №18. Каталог запчастей

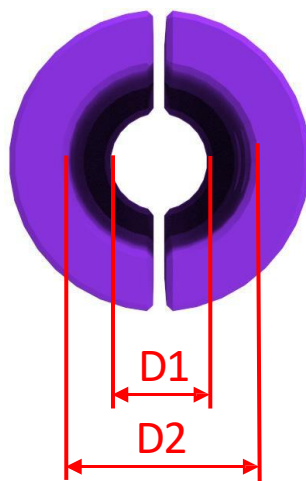


№	Наименование	Кол.	Примечание
	Адаптер №18		В сборе
1	Гайка М8 DIN 934	2	
2	Шайба 8 65Г 016 DIN 127	2	
3	Стойка	2	L-142mm, M-116mm
4	Указатель полож. "Открыто"	1	
5	Винт ВМ5х25 DIN 7985	2	
6	Втулка присоединительная	1	
7	Указатель полож. "Закрыто"	1	
8	Втулка разрезная	1	D1=4mm D2=14mm
9	Основание (адаптер №2)	1	D=35mm H=70mm
10	Винт М10х20 Ст.45Н DIN 914	2	

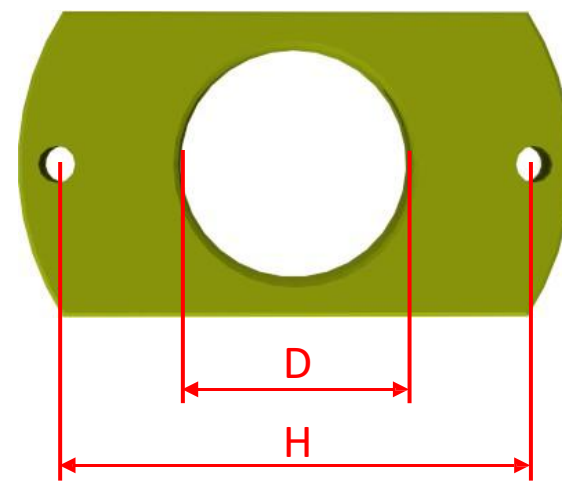


М – рабочее тело стойки; L – габарит стойки

Втулка разрезная



Основание





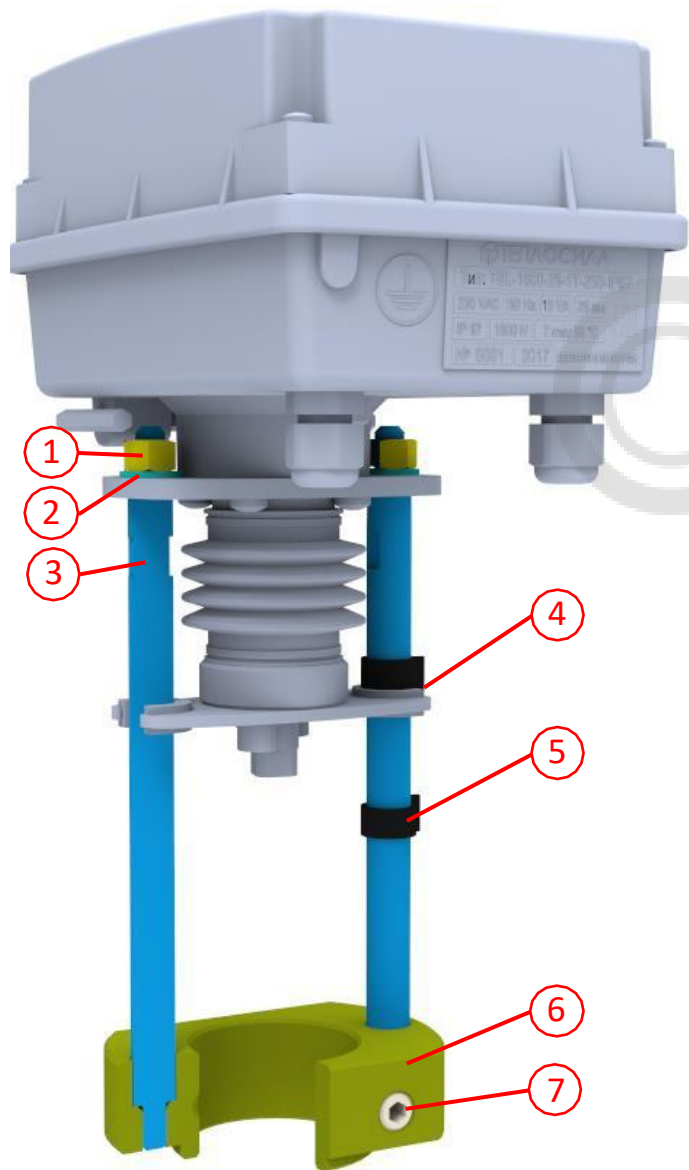
Адаптер № 20 - TS-0046711

Производитель	Марка заменяемого привода	Характеристики заменяемого привода	Марка привода Теплосила	Характеристики привода Теплосила
Schneider Electric	M310	AC/DC 24В, а. у., 300 Н, ход 32 мм, IP54	TSL-1600-25-2A-24-IP67	AC/DC 24В, а. у. сигнал, 1600 Н, ход 25 мм, 2,4/4/6/8 сек/мм, IP67
	M400	AC/DC 24В, а. у., 400 Н, ход 32 мм, IP54		

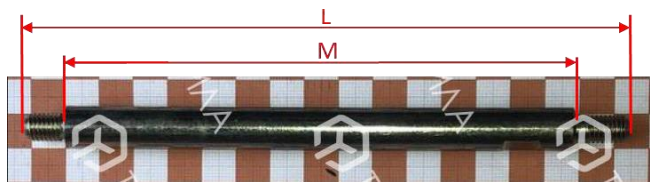




Адаптер №20. Каталог запчастей

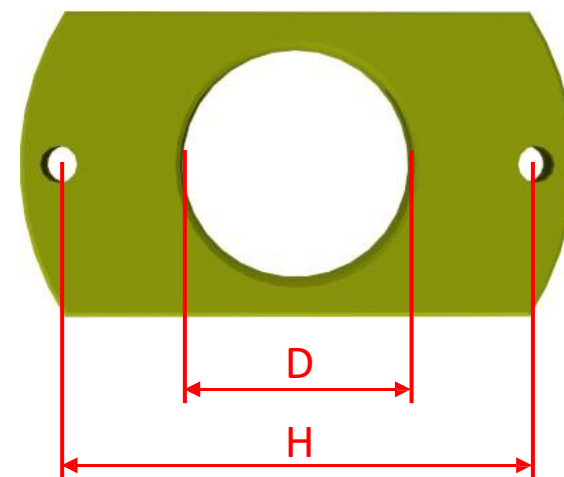


№	Наименование	Кол.	Примечание
	Адаптер №20		В сборе
1	Гайка М8 DIN 934	2	
2	Шайба 8 65Г 016 DIN 127	2	
3	Стойка	2	L-186mm, M-156mm
4	Указатель полож. "Открыто"	1	
5	Указатель полож. "Закрото"	1	
6	Основание (адаптер №5, 13)	1	D=44,3mm H=70mm
7	Винт М10х20 Ст.45Н DIN 914	2	



M – рабочее тело стойки; L – габарит стойки

Основание





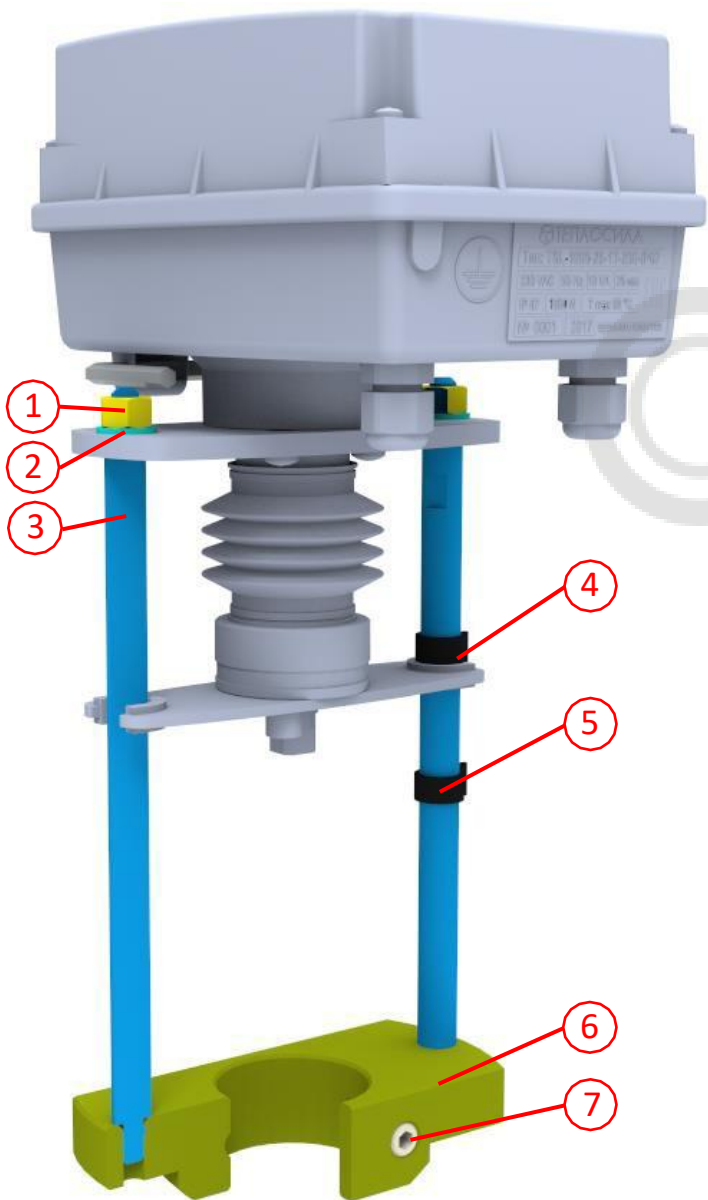
Адаптер № 21 - TS-0046712

Производитель	Марка заменяемого привода	Характеристики заменяемого привода	Марка привода Теплосила	Характеристики привода Теплосила
Schneider Electric	M800 (DN 65-100)	AC/DC 24В, а. у., 800 Н, ход 52 мм, IP54	TSL-2200-40-2A-24-IP67	AC/DC 24В, а. у. сигнал, 2200 Н, ход 40 мм, 2,4/4/6/8 сек/мм, IP67
	M1500 (DN 65-100)	AC/DC 24В, а. у., 1500 Н, ход 52 мм, IP54		

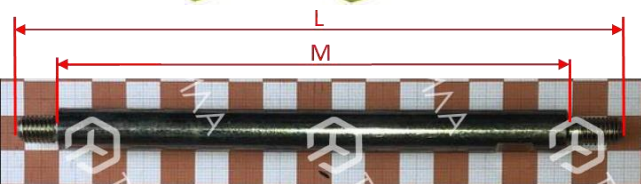




Адаптер №21. Каталог запчастей

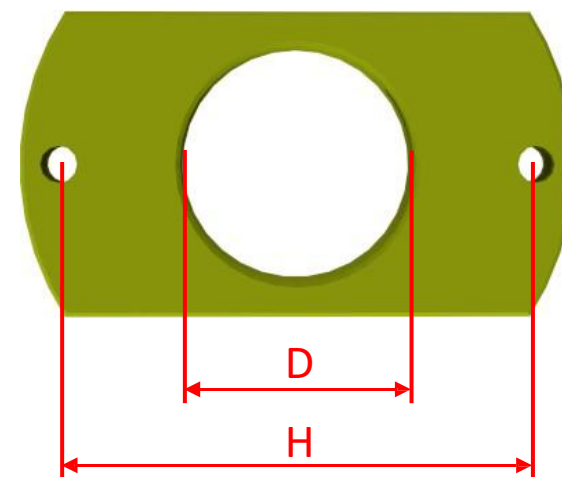


№	Наименование	Кол.	Примечание
	Адаптер №21		В сборе
1	Гайка М8 DIN 934	2	
2	Шайба 8 65Г 016 DIN 127	2	
3	Стойка	2	L-214mm, М-184mm
4	Указатель полож. "Открыто"	1	
5	Указатель полож. "Закрыто"	1	
6	Основание (адаптер №6, 16)	1	D=44,3mm H=110mm
7	Винт М10х20 Ст.45Н DIN 914	2	



М – рабочее тело стойки; L – габарит стойки

Основание



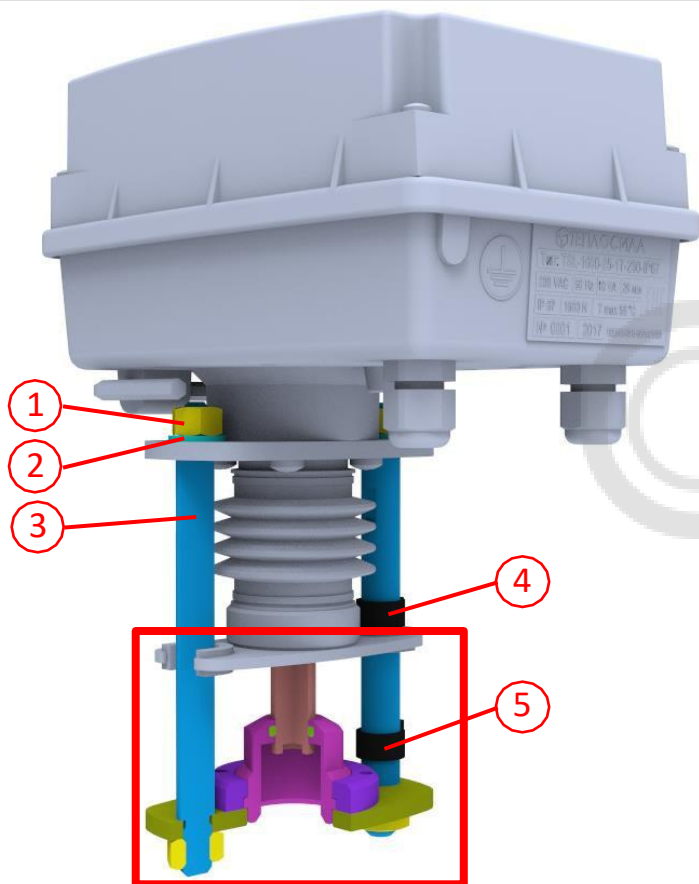


Адаптер № 22 - TS-0046944

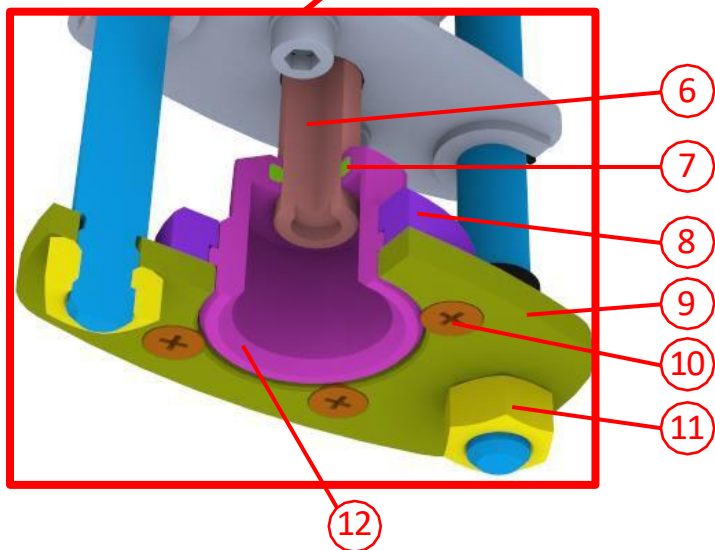
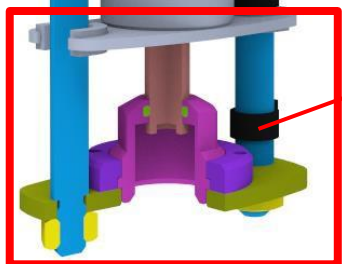
Производитель	Марка заменяемого привода	Характеристики заменяемого привода	Марка привода Теплосила	Характеристики привода Теплосила
Siemens	SSC81	АС 24 В, 3-х поз., 300 Н, ход 5,5 мм, 30 сек/мм, IP40	TSL-1200-25-1-24-IP67	АС/DC 24 В, 3-х поз., 1200 Н, ход 25 мм, 10/15/24/30 сек/мм, IP67
	SQS 85.00	АС 24В, 3-х поз., 400 Н, ход 5,5 мм, 27 сек/мм, IP54		
	SQS 85.03	АС 24В, 3-х поз., 400 Н, ход 5,5 мм, 6,4 сек/мм, IP54	TSL-1600-25-1-24-IP67	АС/DC 24В, 3-х поз., 1600 Н, ход 25 мм, 2,4/4/6/8 сек/мм, IP67
	SSC61	АС 24 В, а. у., 300 Н, ход 5,5 мм, 5,5 сек/мм, IP40	TSL-1600-25-1A-24-IP67	АС/DC 24В, а. у. сигнал, 1600 Н, ход 25 мм, 2,4/4/6/8 сек/мм, IP67
	SQS65/65.2	АС 24 В, а. у., 400 Н, ход 5,5 мм, 6,4 сек/мм, IP54		
	SSC31	АС 230 В, 3-х поз., 300 Н, ход 5,5 мм, 30 сек/мм, IP40	TSL-1200-25-1-230-IP67	АС 230 В, 3-х поз., 1200 Н, ход 25 мм, 10/15/24/30 сек/мм, IP67
	SQS 35.00	АС 230 В, 3-х поз., 400 Н, ход 5,5 мм, 30 сек/мм, IP54		
	SQS 35.03	АС 230 В, 3-х поз., 400 Н, ход 5,5 мм, 6,4 сек/мм, IP54	TSL-1600-25-1-230-IP67	АС 230В, 3-х поз., 1600 Н, ход 25 мм, 2,4/4/6/8 сек/мм, IP67, BA*
	SQS 35.50	АС 230 В 3-х поз., 400 Н, ход 5,5 мм, 30 сек/мм, IP54, ПВ*	TSL-1200-25-1R-230-IP67	АС 230 В, 3-х поз., 1200 Н, ход 25 мм, 10/15/24/30 сек/мм, IP67
	SQS 35.53	АС 230 В, 3-х поз., 400 Н, ход 5,5 мм, 6,4 сек/мм, IP54, ПВ*	TSL-1600-25-1R-230-IP67	АС 230В, 3-х поз., 1600 Н, ход 25 мм, 2,4/4/6/8 сек/мм, IP67, BA*
SSC81	АС 24 В, 3-х поз., 300 Н, ход 5,5 мм, 30 сек/мм, IP40	TSL-1200-25-1-24-IP67	АС/DC 24 В, 3-х поз., 1200 Н, ход 25 мм, 10/15/24/30 сек/мм, IP67	
LDM	ANT3-5.10	АС 24 В, 3-х поз., 300 Н, ход 5,5 мм, 12 сек/мм, IP54	TSL-1600-25-1-24-IP67	АС/DC 24В, 3-х поз., 1600 Н, ход 25 мм, 2,4/4/6/8 сек/мм, IP67
	ANT3-5.11	АС/DC 24 В, а. у., 300 Н, ход 5,5 мм, 1 сек/мм, IP54	TSL-1600-25-2A-24-IP67	АС/DC 24В, а. у. сигнал, 1600 Н, ход 25 мм, 2,4/4/6/8 сек/мм, IP67
	ANT3-5.20	АС 230В, 3-х поз., 300 Н, ход 5,5 мм, 12 сек/мм, IP54	TSL-1600-25-1-230-IP67	АС 230В, 3-х поз., 1600 Н, ход 25 мм, 2,4/4/6/8 сек/мм, IP67
	ANT3-5.22	АС 230В, 3-х поз., 300 Н, ход 5,5 мм, 6 сек/мм, IP54		
	ANT3-5.20SC	АС 230В, 3-х поз., 300 Н, ход 5,5 мм, 6 сек/мм, IP54, ПВ*	TSL-1600-25-1R-230-IP67	АС 230В, 3-х поз., 1600 Н, ход 25 мм, 2,4/4/6/8 сек/мм, IP67, BA*



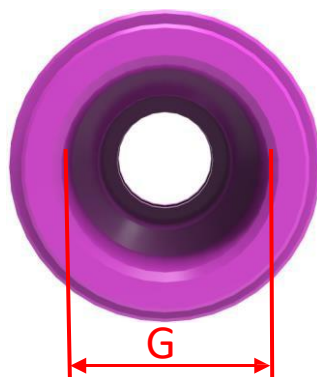
Адаптер №22. Каталог запчастей



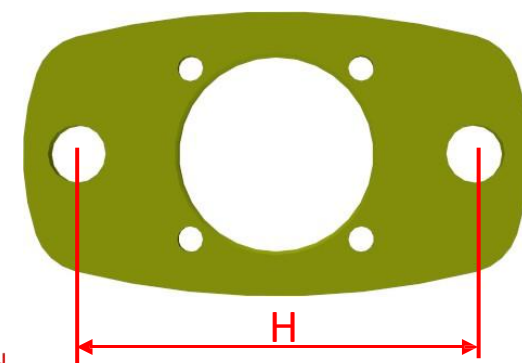
№	Наименование	Кол.	Примечание
	Адаптер №22		В сборе
1	Гайка М8 DIN 934	2	
2	Шайба 8 65Г 016 DIN 127	2	
3	Стойка	2	L-132mm, M-100mm
4	Указатель полож. "Открыто"	1	
5	Указатель полож. "Закрыто"	1	
6	Втулка присоединительная	1	
7	Кольцо OR 13,11x2,62	1	
8	Прижим	1	
9	Пластина корпуса	1	H=70mm
10	Винт М4х12 DIN 912	4	
11	Гайка М10 DIN 934	2	
12	Гайка присоединительная	1	G 3/4" - В/1х45



Гайка присоединительная



Пластина корпуса





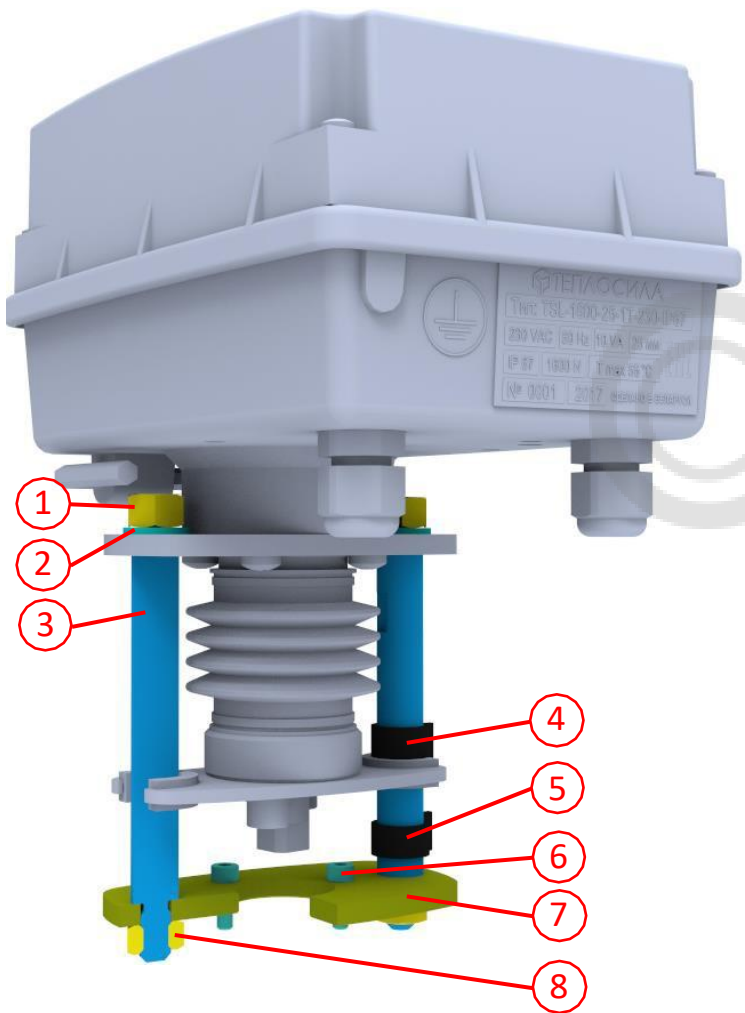
Адаптер № 25 - TS-11316

Производитель	Марка заменяемого привода	Характеристики заменяемого привода	Марка привода Теплосила	Характеристики привода Теплосила
Danfoss С адаптером для клапанов VGU (F)	AMV 20 (24 В)	АС 24 В, 3-х поз., 450 Н, ход 10 мм, 15 сек/мм, IP54	TSL-1200-25-1-24-IP67	АС/DC 24 В, 3-х поз., 1200 Н, ход 25 мм, 10/15/24/30 сек/мм, IP67
	AMV 30 (24 В)	АС 24 В, 3-х поз., 450 Н, ход 10 мм, 3 сек/мм, IP54	TSL-1600-25-1-24-IP67	АС/DC 24В, 3-х поз., 1600 Н, ход 25 мм, 2,4/4/6/8 сек/мм, IP67
	AME 20	АС 24В, а. у., 450 Н, ход 10 мм, 15 сек/мм, IP54	TSL-1200-25-2A-24-IP67	АС/DC 24 В, а. у. сигнал, 1200 Н, ход 25 мм, 10/15/24/30 сек/мм, IP67
	AME 30	АС 24В, а. у., 450 Н, ход 10 мм, 3 сек/мм, IP54	TSL-1600-25-2A-24-IP67	АС/DC 24 В, а. у. сигнал, 1600 Н, ход 25 мм, 2,4/4/6/8 сек/мм, IP67
	AMV 23SU (230 В)	АС 24 В, 3-х поз., 450 Н, ход 10 мм, 15 сек/мм, IP54, ПВ*	TSL-1200-25-1R-230-IP67	АС 230 В, 3-х поз., 1200 Н, ход 25 мм, 10/15/24/30 сек/мм, IP67, БА*
	AMV 23SU (24 В)	АС 24 В, 3-х поз., 450 Н, ход 10 мм, 15 сек/мм, IP54, ПВ*	TSL-1200-25-1R-24-IP67	АС/DC 24 В, 3-х поз., 1200 Н, ход 25 мм, 10/15/24/30 сек/мм, IP67, БА*
	AME 23/SU	АС 24В, а. у., 300/450 Н, ход 5,5/10 мм, 14 с/мм, IP54, ПВ*	TSL-1200-25-2AR-24-IP67	АС/DC 24 В, а. у. сигнал, 1200 Н, ход 25 мм, 10/15/24/30 сек/мм, IP67, БА*
	AMV 33 (230 В)	АС 230В, 3-х поз., 450 Н, ход 10 мм, 3 сек/мм, IP54, ПВ*	TSL-1600-25-1R-230-IP67	АС 230 В, 3-х поз., 1600 Н, ход 25 мм, 2,4/4/6/8 сек/мм, IP67, БА*
	AME 33	АС 24В, а. у., 450 Н, ход 10 мм, 3 сек/мм, IP54, ПВ*	TSL-1600-25-2AR-24-IP67	АС/DC 24 В, а. у. сигнал, 1600 Н, ход 25 мм, 2,4/4/6/8 сек/мм, IP67, БА*
	AVT	термостатический элемент, применяющийся с резьбовыми клапанами VG и фланцевыми VGF	TSL-1600-25-1T-230-IP67 TSL-1600-25-1TR-230-IP67	АС 230 В, 3-х поз., 1600 Н, ход 25 мм, 2,4/4/6/8 сек/мм, IP67, д.т Pt 1000, Диапазон регулирования температуры, 1 – 99 °С АС 230 В, 3-х поз., 1600 Н, ход 25 мм, 2,4/4/6/8 сек/мм, IP67, БА* , д.т Pt 1000, Диапазон регулирования температуры, 1 – 99 °С

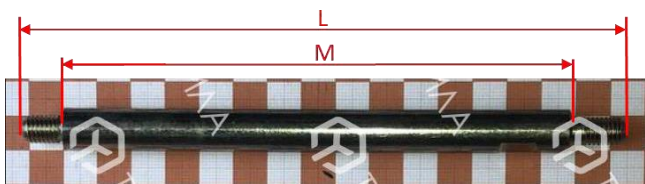
* **ПВ** -пружинный возврат**БА**-функция безопасности (встроенный аккумулятор)



Адаптер №25. Каталог запчастей

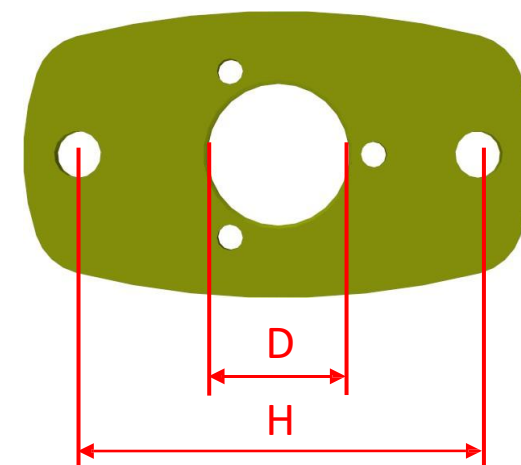


№	Наименование	Кол.	Примечание
	Адаптер №25		В сборе
1	Гайка М8 DIN 934	2	
2	Шайба 8 65Г 016 DIN 127	2	
3	Стойка	2	L-110mm, M-82mm
4	Указатель полож. "Открыто"	1	
5	Указатель полож. "Закрыто"	1	
6	Винт М4х12 DIN 912	3	
7	Пластина корпуса	1	D=25mm H=70mm
8	Гайка М8 ГОСТ 5927-70 оцинк.	2	
	Ключ шестигранный 3 мм DIN 911	1	На иллюстрации не показан



M – рабочее тело стойки; L – габарит стойки

Пластина корпуса



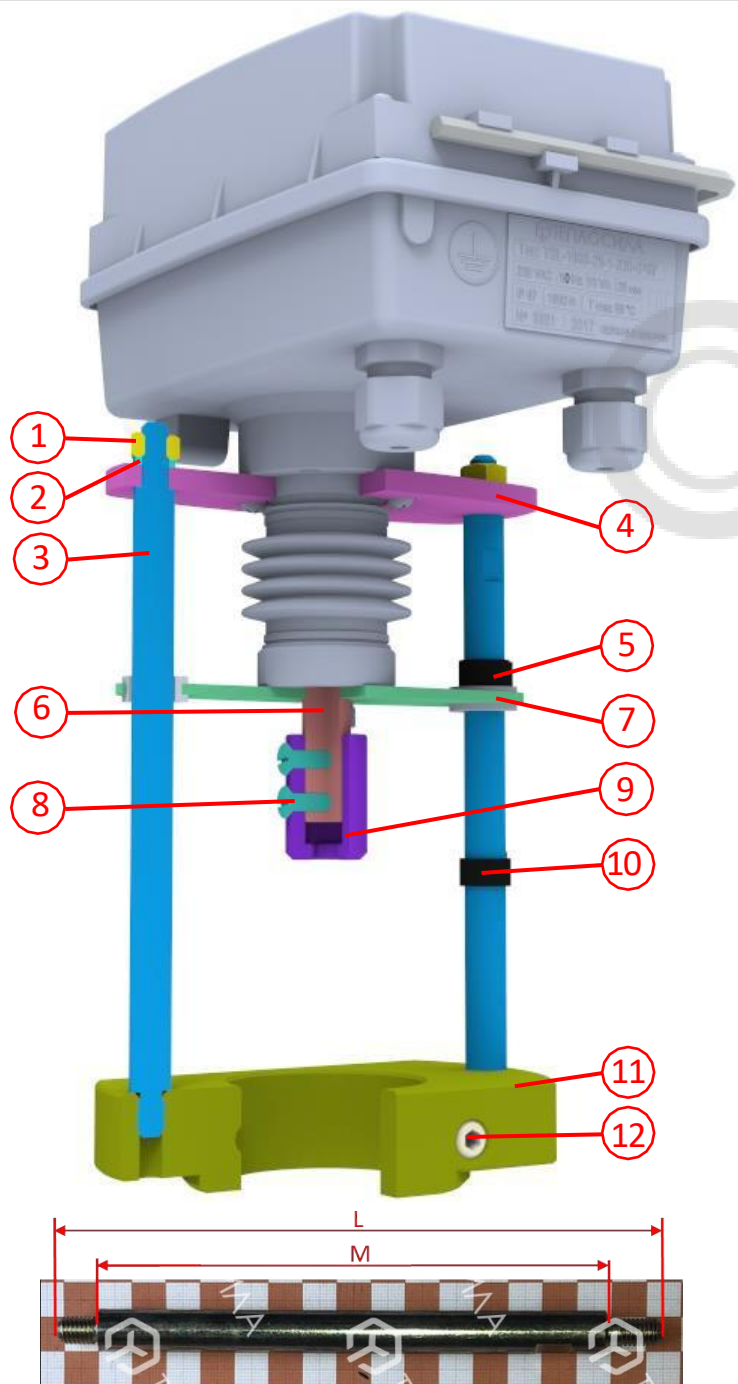


Адаптер № 26 - TS-00032635

Производитель	Марка заменяемого привода	Характеристики заменяемого привода	Марка привода Теплосила	Характеристики привода Теплосила
Ридан	ARV-1000R-220	AC 220V, 3-х поз., 1000Н, ход 22 мм, 3,9 с/мм	TSL-1600-25-1-230-IP67	AC 230В, 3-х поз., 1600 Н, ход 25 мм, 2,4/4/6/8 сек/мм, IP67
	ARV-1000R-24	AC 24V, 3-х поз., 1000Н, ход 22 мм, 3,9 с/мм	TSL-1600-25-1-24-IP67	AC/DC 24В, 3-х поз., 1600 Н, ход 25 мм, 2,4/4/6/8 сек/мм, IP67
	ARE-1000R-24	AC 24V, DC 0-10V/DC 4-20mA, 1000Н, ход 22 мм, 3,9 с/мм	TSL-1600-25-2A-24-IP67	AC/DC 24В, а. у. сигнал, 1600 Н, ход 25 мм, 2,4/4/6/8 сек/мм, IP67
	AMV-1800R-24	AC 24V, 3-х поз., 1800Н, ход 40 мм, 3,1 с/мм	TSL-2200-25-1S-24-P67	AC/DC 24В, 3-х поз., 2200 Н, ход 25 мм, 2,4/4/6/8 сек/мм, IP67
	AMV-1800R-220	AC 220V, 3-х поз., 1800Н, ход 40 мм, 3,1 с/мм	TSL-2200-25-1S-230-IP67	AC 230В, 3-х поз., 2200 Н, ход 25 мм, 2,4/4/6/8 сек/мм, IP67
	AME-1800R-220	AC 220V, DC 0-10V/DC 4-20mA, 1800Н, ход 40 мм, 3,1	TSL-2200-25-2AS-220-IP67	AC 220В, а. у. сигнал, 2200 Н, ход 25 мм, 2,4/4/6/8 сек/мм, IP67
	AME-1800R-24	AC 24V, DC 0-10V/DC 4-20mA, 1800Н, ход 40 мм, 3,1	TSL-2200-25-2AS-24-IP67	AC/DC 24В, а. у. сигнал, 2200 Н, ход 25 мм, 2,4/4/6/8 сек/мм, IP67



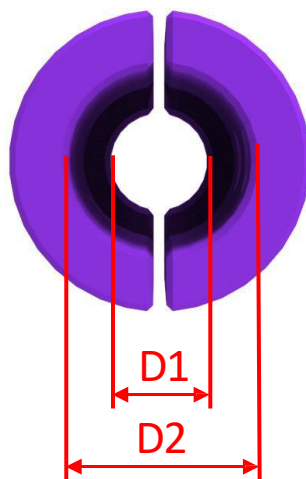
Адаптер №26. Каталог запчастей



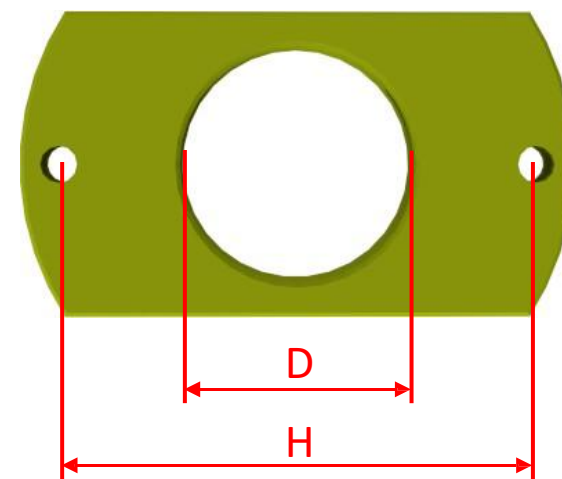
M – рабочее тело стойки; L – габарит стойки

№	Наименование	Кол.	Примечание
	Адаптер №26		В сборе
1	Гайка М8 DIN 934	2	
2	Шайба 8 65Г 016 DIN 127	2	
3	Стойка	2	L-192mm, M-162mm
4	Пластина корпуса	1	
5	Указатель полож. "Открыто"	1	
6	Втулка присоединительная	1	
7	Пластина указательная	1	
8	Винт ВМ5х25 DIN 7985	2	
9	Втулка разрезная	1	D1=9,2mm D2=14mm
10	Указатель полож. "Закрыто"	1	
11	Основание	1	D=54,5mm H=50mm
12	Винт М10х20 Ст.45Н DIN 914	2	

Втулка разрезная



Основание





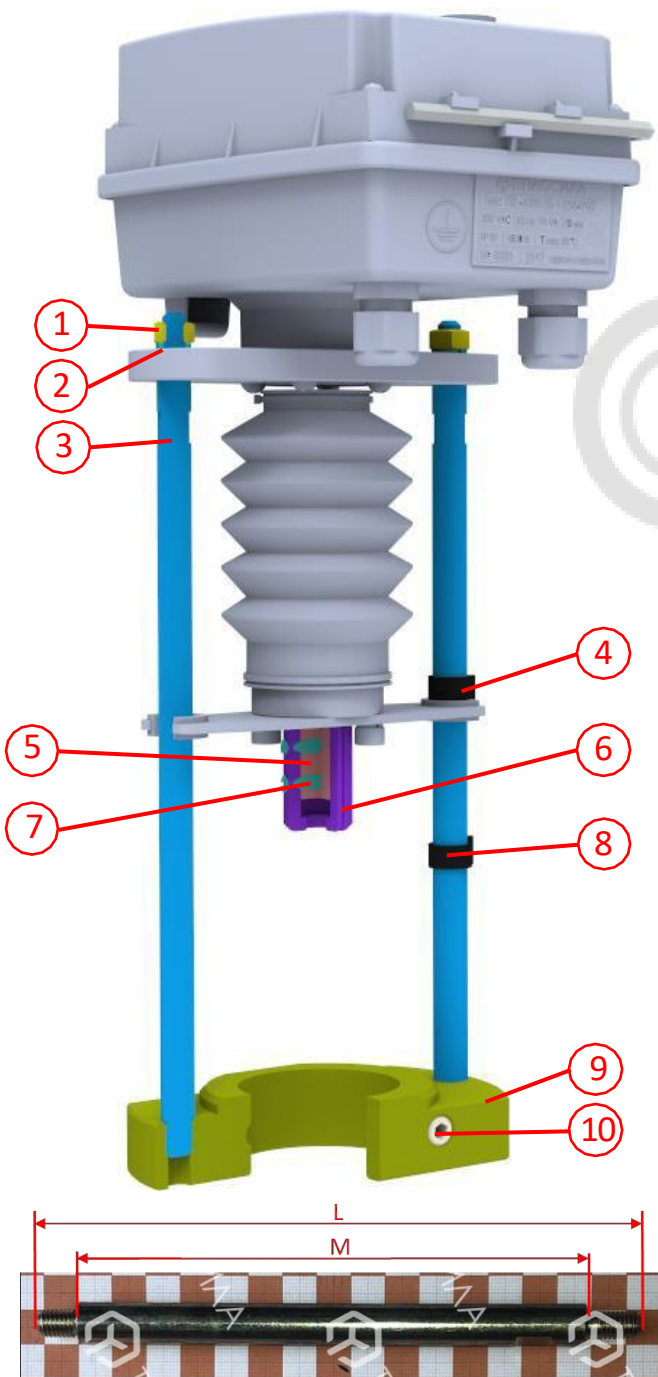
Адаптер № 27 -

Производитель	Марка заменяемого привода	Характеристики заменяемого привода	Марка привода Теплосила	Характеристики привода Теплосила
Ридан	AMV-6500R-220	АС 220V, 3-х поз., 6500Н, ход 60 мм, 2,1 с/мм	TSL-6000-60-1-230-P67	АС 230В, 3-х поз., 6000 Н, ход 60 мм, 4/6/8/10 сек/мм, IP67





Адаптер №27. Каталог запчастей



M – рабочее тело стойки; L – габарит стойки

№	Наименование	Кол.	Примечание
	Адаптер №27		В сборе
1	Гайка М8 DIN 934	2	
2	Шайба 8 65Г 016 DIN 127	2	
3	Стойка	2	L-274mm, M-240mm
4	Указатель полож. "Открыто"	1	
5	Втулка присоединительная	1	
6	Втулка разрезная	1	D1=9,2mm D2=14mm
7	Винт ВМ5х25 DIN 7985	2	
8	Указатель полож. "Закрыто"	1	
9	Основание (адаптер №27, 28)	1	D=54,5mm H=110mm
10	Винт М10х20 Ст.45Н DIN 914	2	

Втулка разрезная



Основание

