

# BAXI

## Бойлеры Premier PLUS промышленного назначения



# Бойлеры Premier PLUS промышленного назначения

## Бойлеры большой емкости от 400 до 2500 литров

Новый модельный ряд бойлеров косвенного нагрева промышленной серии BAXI Premier PLUS был спроектирован для применения в коттеджах, больницах, жилых домах и зданиях промышленного назначения. Наша продукция занимает лидирующие позиции по эффективности нагрева воды. Бойлеры промышленного назначения изготавливаются согласно высшим стандартам качества. Бак выполнен из нержавеющей стали с исключительной устойчивостью к коррозии и длительным сроком службы. Превосходные характеристики теплопередачи и энергосбережения и, как следствие, высокая энергоэффективность прекрасно демонстрируют приверженность BAXI отличному качеству при относительно невысокой цене.

Производимые на нашем заводе в Великобритании бойлеры большой емкости BAXI Premier PLUS проходят все испытания на соответствие наивысшим стандартам качества и безопасности Европы и Англии. Низкие эксплуатационные расходы, высокая производительность и 10 лет гарантии на бак – все это бойлер из нержавеющей стали BAXI Premier PLUS большой емкости.



### Особенности

- Модели 400, 500, 800, 1000, 1250, 1450, 2000 и 2500 литров;
- Модели прямого, косвенного нагрева и модели для работы совместно с солнечными коллекторами;
- Рабочее давление до 10 БАР;
- В качестве дополнительного оборудования предлагаются нагревательные элементы (ТЭНы) от 12 до 162 кВт;
- Высокая производительность теплообменника (змеевика) позволяет полностью нагреть бойлер менее чем за 60 минут;
- Внутренний бак выполнен из высококачественной нержавеющей стали, обладающей повышенной стойкостью;
- В качестве опции имеется комплект для дополнительной внутренней циркуляции;
- Для лучшего сохранения тепла все модели имеют 100 мм теплоизоляцию из вспененного полиуретана.

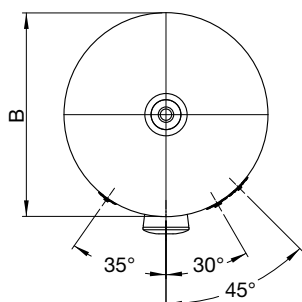
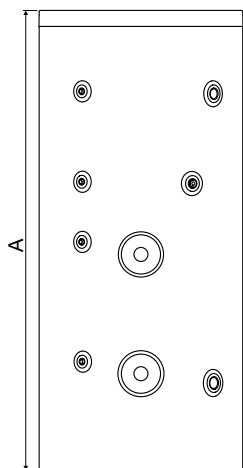
### Компоненты

- 1 Выход горячей воды 2"
- 2 Датчик температуры бойлера ½"
- 3 Группа безопасности
- 4 Фланец для подключения дополнительного оборудования (инспекционное отверстие 125 мм)
- 5 Рециркуляция 1"
- 6 Основной теплообменник – 1 ½" (1 ¼" в моделях 400 и 500 литров)
- 7 Фланец для подключения дополнительного оборудования (инспекционное отверстие 125 мм)
- 8 Вход холодной воды – 1 ½" (1 ¼" в моделях 400 и 500 литров)



## Характеристики

### Электрические водонагреватели



#### Номинальный объем

400, 500, 800, 1000, 1250, 1450, 2000 и 2500 литров.

#### Внутренний бак

Бак выполнен из высококачественной нержавеющей стали, обладающей повышенной стойкостью к коррозии. Максимальное рабочее давление 10 бар (испытательное давление 22,5 бар). Минимальное рекомендуемое рабочее давление 1 бар.

#### Изоляция

Огнеупорная теплоизоляция из вспененного полиуретана толщиной 100 мм.

#### Анод

Не требуется.

#### Сертификация

Произведен в Великобритании на заводе, имеющем сертификаты BS EN ISO 9001:2008, ISO 14001:2004 и BS OHSAS 18001:2007.

#### Гарантийные обязательства

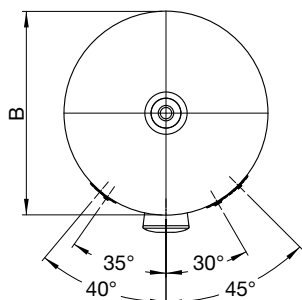
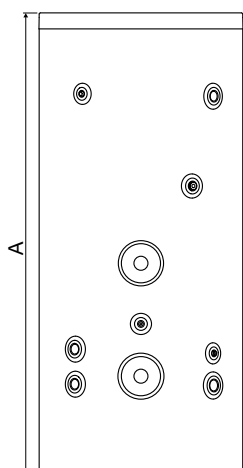
Гарантия на внутренний бак из нержавеющей стали составляет полные 10 лет при условии, что:

- Соблюдены условия транспортировки бойлера;
- Бойлер был корректно смонтирован согласно инструкции и действующим нормам и правилам на момент установки;
- При установке дополнительного оборудования использовались только стандартные сертифицированные комплектующие;
- Бойлер не был поврежден из-за воздействия отрицательных температур;
- Бойлер использовался только для нагрева санитарной воды.

Гарантия на компоненты бойлера составляет 2 года.

Гарантия на бойлер и компоненты не распространяется, если дефект вызван воздействием отрицательных температур.

### Бойлеры косвенного нагрева

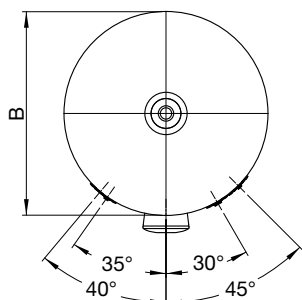
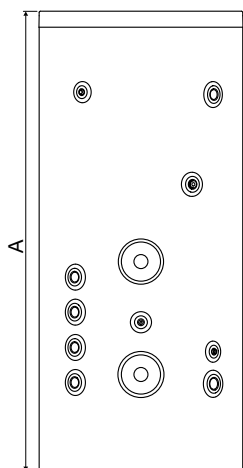


## Модельный ряд

### Электрические водонагреватели

	A (мм)	B (мм)	Пустой вес	Полный вес
400 litre	1518	860	105кг	505кг
500 litre	1820	860	106кг	606кг
800 litre	1923	1010	164кг	964кг
1000 litre	2318	1010	188кг	1198кг
1250 litre	1957	1210	319кг	1569кг
1450 litre	2273	1210	322кг	1872кг
2000 litre	2035	1460	445кг	2445кг
2500 litre	2440	1460	450кг	2950кг

### Бойлеры для работы с солнечными панелями



### Бойлеры косвенного нагрева

	A (мм)	B (мм)	Пустой вес	Полный вес
400 litre	1518	860	98кг	498кг
500 litre	1820	860	99кг	599кг
800 litre	1923	1010	153кг	953кг
1000 litre	2318	1010	178кг	1178кг
1250 litre	1957	1210	297кг	1547кг
1450 litre	2273	1210	304кг	1754кг
2000 litre	2035	1460	415кг	2415кг
2500 litre	2440	1460	421кг	2921кг

### Бойлеры для работы с солнечными панелями

	A (мм)	B (мм)	Пустой вес	Полный вес
400 litre	1518	860	110кг	510кг
500 litre	1820	860	112кг	612кг
800 litre	1923	1010	171кг	971кг
1000 litre	2318	1010	195кг	1195кг
1250 litre	1957	1210	333кг	1583кг
1450 litre	2273	1210	339кг	1789кг
2000 litre	2035	1460	465кг	2465кг
2500 litre	2440	1460	471кг	2971кг



---

**BAXI**

129164, Россия, г. Москва  
Зубарев переулок, 15/1  
Бизнес-центр «Чайка Плаза», офис 309

Тел.: (495) 733-95-82; (495) 921-39-14  
Коммерческий отдел: (495) 733-95-83  
Технический отдел: (495) 733-95-84  
Факс: (495) 733-95-85

Техническая поддержка:  
8-800-555-17-18 (звонок по России бесплатный)  
(495) 221-32-86 (звонок по Москве бесплатный)