



Гарантийный талон №

Наименование товара _____

Марка, артикул, типоразмер _____

Название и адрес торгующей организации _____

Контактные телефоны _____

Дата продажи «___» _____ 20__ г. Продавец _____ / _____
 М.П. (подпись) (расшифровка подписи)

С условиями гарантии СОГЛАСЕН:

ПОКУПАТЕЛЬ _____ / _____
 (подпись) (расшифровка подписи)

Данные о монтаже оборудования:

Наименование организации _____

С условиями монтажа ознакомлен _____ / _____
 М.П. (подпись) (расшифровка подписи)

Дата монтажа «___» _____ 20__ г. Монтажник _____ / _____
 М.П. (подпись) (расшифровка подписи)

Гарантийный срок - 60 месяцев с даты ввода в эксплуатацию, но не более 72 месяцев с момента продажи конечному Потребителю

Гарантийный талон действителен только в оригинале!

Более подробную информацию об ассортименте Royal Thermo можно найти на сайте:
www.royal-thermo.ru

Рекламации и претензии к качеству товара принимаются по адресу:

**125493, г. Москва, ул. Нарвская, д. 21
 Тел: 8-800-500-07-75**

В случае предъявления претензий по качеству изделия в течение гарантийного срока, необходимо предоставить следующие документы:

- Заявление с указанием паспортных данных / реквизитов организации заявителя;
- Технический паспорт с заполненным Гарантийным талоном;
- Документы, подтверждающие покупку изделия;
- Копию разрешения эксплуатационной организации, отвечающей за систему, в которой было установлено изделие, на изменение данной отопительной системы;
- Копию Акта о вводе изделия в эксплуатацию.

Отметка о возврате или обмене товара: _____

Дата: «___» _____ 20__ г. Подпись _____



Артикулы:

- RTO 50.001 - Вентиль ручной регулировки угловой 1/2»
- RTO 50.002 - Вентиль ручной регулировки угловой 3/4»
- RTO 50.003 - Вентиль ручной регулировки прямой 1/2»
- RTO 50.004 - Вентиль ручной регулировки прямой 3/4»

Содержание паспорта соответствует техническому описанию производителя

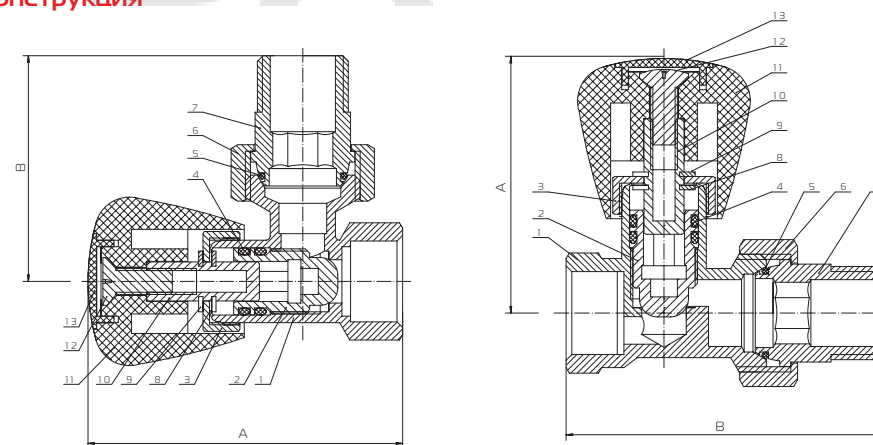
Сертификация

Изделия соответствуют техническим требованиям ТРТС 010/2011 и сертифицированы на Единой территории Таможенного Союза.

Сведения об изделии

Вентили Royal Thermo применяются для механической регулировки расхода теплоносителя, проходящего через отопительный прибор, где автоматическое управление не предусмотрено проектом. Вентили также позволяют полностью отключать радиатор и демонтировать его на стадии отделочных работ.

Конструкция



| № | Составной элемент | Материал |
|--------|--------------------|--------------------------------|
| 1 | Корпус | Латунь CW617N, покрытие никель |
| 2 | Золотник | Латунь CW614N |
| 3 | Муфта | Латунь CW614N |
| 4,5 | Уплотнители O-ring | EPDM Sh 70 |
| 6 | Накидная гайка | Латунь CW617N |
| 7 | Полусгон | Латунь CW617N |
| 8 | Пружинная скоба | Сталь |
| 9 | В | Сталь |
| 10 | Шестигранный шток | Латунь CW614N |
| 11, 13 | Ручка | Пластик ABS |
| 12 | Винт | Сталь оцинкованная |

*Латунь CW617N соответствует европейским нормам EN12165. По российским нормам согласно ГОСТ 15527-2004 это марка ЛС 59-2



Технические характеристики

| № | Характеристика | Ед.изм. | Значение | | |
|----|-----------------------------------------------------------------------------------------|----------------------|-----------------|------------|------------|
| 1 | Нормативный срок службы (ГОСТ 4.114-84) | лет | 25 | | |
| 2 | Средний полный ресурс | циклы | 2500 | | |
| 3 | Средняя наработка на отказ | циклы | 1200 | | |
| 4 | Максимальная рабочая температура теплоносителя | °С | 120 | | |
| 5 | Краткосрочная температура теплоносителя | °С | 130 | | |
| 6 | Максимальное рабочее давление | бар (МПа) | 10 (1,0) | | |
| 7 | Рабочие параметры при работе на паре | | 0,5 бар/110°С | | |
| 8 | Пределы температуры окружающей среды | °С | +5...+55 | | |
| 9 | Допустимая влажность окружающей среды | % | 80 | | |
| 10 | Расход через закрытый клапан при разности давлений 0,01 КПа | см ³ /мин | 0-5 | | |
| 11 | Максимальная температура ручки | °С | +40 | | |
| 12 | Крутящий момент на ручку | Нм | Не более 2,0 | | |
| 13 | Количество оборотов ручки от положения «закрыто» до положения «открыто» (ГОСТ 10944-97) | шт. | 4 | | |
| 14 | Монтажное положение | | любое | | |
| 15 | Ремонтопригодность (ГОСТ 10944-97) | | ремонтопригоден | | |
| 16 | Пропускная способность, Кв, м ³ /час: | | | | |
| | Кол-во оборотов, шт. | RTO 50.001 | RTO 50.002 | RTO 50.003 | RTO 50.004 |
| | | 1/2" | 3/4" | 1/2" | 3/4" |
| | 1 | 0,71 | 1,85 | 0,58 | 1,55 |
| | 2 | 1,03 | 2,70 | 0,84 | 2,26 |
| | 3 | 1,55 | 4,0 | 1,26 | 3,40 |
| | 4 | 2,15 | 5,60 | 1,75 | 4,70 |

Монтаж и техническое обслуживание

- В качестве уплотнительных материалов необходимо применять ФУМ (фторопластовый уплотнительный материал)
- При монтаже вентиля к трубопроводу или отопительному прибору присоединяется первым патрубком полусгона. Перед монтажом необходимо удостовериться в наличии и целостности уплотнительного кольца. Монтаж производится с помощью специального сгонного ключа. Накладную гайку полусгона после затяжки вручную следует повернуть ключом не более, чем на 1/2 оборота.
- Клапаны должны эксплуатироваться при давлении и температуре, изложенных в таблице технических характеристик
- Не допускается эксплуатация вентиля со снятой пружинной скобой (8).
- Разборка вентиля допускается только при сливе теплоносителя.
- Для монтажа вентиля не допускается использование рычажных ключей.



Условия хранения и транспортировки

Транспортировка и хранение вентиля должно осуществляться в упаковке завода-производителя и соответствовать требованиям ГОСТ 15150 (п.3 и п.5)

Утилизация

Утилизация изделия производится в соответствии с установленным на предприятии порядком (переплавка, захоронение, перепродажа), составленным в соответствии с Законами РФ №96 ФЭ «Об охране атмосферного воздуха», №89 ФЭ «Об отходах производства и потребления», №52 ФЭ «Об санитарно-эпидемиологическом благополучии населения», а также другими российскими и региональными нормами, актами, правилами, распоряжениями и пр., принятыми во исполнение указанных законов. Содержание благородных металлов: нет

Гарантийные обязательства

Изготовитель гарантирует, что изделие соответствует действующим требованиям безопасности. Гарантийный срок на вентили ручной регулировки Royal Thermo составляет 60 месяцев со дня ввода в эксплуатацию при условии соблюдения потребителем или третьих лиц требований к транспортировке, хранению, монтажу и условиям эксплуатации, изложенных в настоящем Паспорте.

Гарантия распространяется на все дефекты, возникшие по вине завода-производителя.

Гарантия не распространяется на:

- дефекты, возникшие по вине потребителя или третьих лиц в результате нарушений правил транспортировки, хранения, монтажа и условий эксплуатации
 - периодическое обслуживание и сервисное обслуживание изделия
 - любые адаптации и изменения изделия, в т.ч. с целью усовершенствования и расширения обычной сферы его применения, которая указана в Инструкции по эксплуатации изделия, без предварительного письменного согласия изготовителя
 - если будет полностью/частично изменен, стерт, удален или будет неразборчив серийный номер изделия;
 - в случае использования изделия не по его прямому назначению, не в соответствии с его Инструкцией по эксплуатации, в том числе, эксплуатации изделия с перегрузкой или совместно со вспомогательным оборудованием, не рекомендуемым Продавцом (изготовителем)
 - в случае наличия на изделии механических повреждений (сколов, трещин, и т.д.), воздействий на изделие
 - в случае чрезмерной силы, химически агрессивных веществ, высоких температур, повышенной влажности/запыленности, концентрированных паров, если что-либо из перечисленного стало причиной неисправности изделия
 - в случае ремонта/наладки/инсталляции/адаптации/пуска в эксплуатацию изделия не уполномоченными на то организациями/лицами
 - в случае стихийных бедствий (пожар, наводнение и т.д.) и других причин находящихся вне контроля Продавца (изготовителя) и Покупателя, которые причинили вред изделию
 - в случае дефектов, возникших вследствие попадания внутрь изделия посторонних предметов, жидкостей, насекомых и продуктов их жизнедеятельности, и т.д.
 - в случае дефектов системы, в которой изделие использовалось как элемент этой системы
- Претензии к качеству товара могут быть предъявлены только в течение гарантийного срока.

Габаритные размеры

| Артикул | RTO 50.001 | RTO 50.002 | RTO 50.003 | RTO 50.004 |
|------------------|------------|------------|------------|------------|
| Размер | 1/2" | 3/4" | 1/2" | 3/4" |
| Вес в сборе, г | 212 | 320 | 224 | 363 |
| Размеры А-В, мм. | 73-52 | 75-65 | 57-72 | 57-93 |