

MTG, MTW

Спиртовые термометры

Технический паспорт



MTG



MTW

Назначение

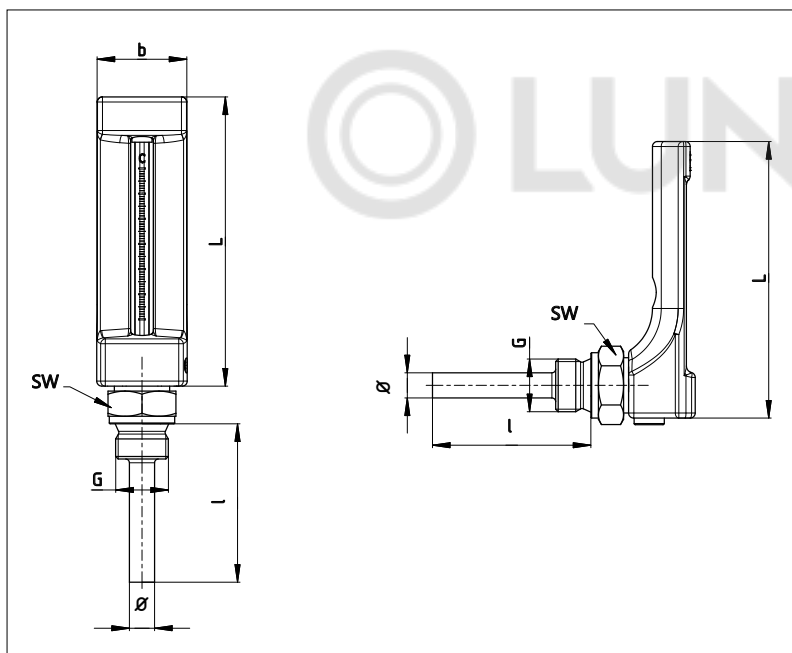
Спиртовые термометры серии MTG, MTW предназначены для измерения температуры теплоносителя в трубопроводах систем отопления, ГВС и т. д.

Технические характеристики

Технические характеристики	
Диапазон измерения	0 - 160 °C
Резьбовое подключение	G1/2
Точность измерения	4 °C
Размер ключа	SW27
Номинальное давление	PN10

Материалы	
Корпус	Полиамид
Погружная гильза	Латунь

Размеры



Артикул	Обозначение	L	b	l	G	ø	SW
Прямое исполнение							
10006414	MTG 50	150 мм	36 мм	50 мм	G1/2	10	SW27
10006416	MTG63	150 мм	36 мм	63 мм	G1/2	10	SW27
10022068	MTG100	150 мм	36 мм	100 мм	G1/2	10	SW27
10006431	MTG160	150 мм	36 мм	160 мм	G1/2	10	SW27
Угловое исполнение							
10006432	MTW 50	150 мм	36 мм	50 мм	G1/2	10	SW27
10006433	MTW63	150 мм	36 мм	63 мм	G1/2	10	SW27
10006437	MTW100	150 мм	36 мм	100 мм	G1/2	10	SW27
10006442	MTW160	150 мм	36 мм	160 мм	G1/2	10	SW27

Монтаж и эксплуатация термометра

Присоединение термометра к системе осуществляется стандартно. Не допускается эксплуатация термометра при параметрах, превышающих заданный рабочий диапазон. При соблюдении условий эксплуатации, термометр обслуживания не требует.

Подтверждение соответствия

Декларации и/или сертификаты соответствия Техническим Регламентом Таможенного Союза или другим нормативам расположены на интернет сайте компании: www.wattsindustries.ru (раздел «Техническая поддержка» =>«Сертификаты»).

Условия хранения и транспортировки

Изделие должно храниться в оригинальной упаковке при температурах, указанных в разделе «Технические характеристики». Условия хранения и транспортировки Изделия должны соответствовать требованиям ГОСТ 15150.

Утилизация

Утилизация изделия (переплавка, захоронение, перепродажа) производится в порядке, установленном соответствующими Законами по охране окружающей среды стран Таможенного Союза.

Гарантийные обязательства

Гарантийный срок работы данного Изделия составляет 12 месяцев со дня продажи. Гарантия осуществляется силами сервис центров компаний партнёров компании Watts Industries и распространяется на дефекты, возникшие по вине Производителя.

Все тексты и изображения в данном техпаспорте служат исключительно для информационных целей и не влекут за собой ответственности со стороны Watts Industries.

Watts Industries оставляет за собой право на проведение технических и конструктивных изменений своей продукции без предварительного уведомления.

Гарантия: все виды приобретения нашей продукции и договоры купли-продажи предполагают признание покупателем «Общих правил ведения бизнеса и условий поставки», которые можно найти по ссылке: www.wattswater.de/agb. Watts не признает любые отличия или дополнения к вышеназванным «Общим правилам ведения бизнеса и условий поставки», сообщенные покупателю ответственными лицами компании Watts в любой форме кроме письменного согласия.

ГАРАНТИЙНЫЙ ТАЛОН

N	НАИМЕНОВАНИЕ	АРТИКУЛ	КОЛИЧЕСТВО	ОПИСАНИЕ ДЕФЕКТА

Название, адрес торгующей организации:

Продавец: _____ М.П.
торгующей
организации

Дата продажи _____

При предъявлении претензии к качеству товара покупатель предоставляет следующие документы:

1. Заявление (заполненный гарантийный талон) в произвольной форме, в котором указывается:
 - наименование организации или покупателя
 - фактический адрес покупателя и контактный телефон
 - краткое описание параметров системы, где использовалось изделие
 - краткое описание дефекта

1. Документ, свидетельствующий о покупке изделия (накладная)

2. Настоящий гарантийный талон

Отметка о возврате или обмене товара: _____

Дата: «___» _____ 20 __г.



Watts Industries Deutschland GmbH

Godramsteiner Hauptstr. 167 • 76829 Landau • Deutschland
Tel. +49 6341 9656 0 • Fax +49 6341 9656 560

WIDE@wattswater.com • www.wattswater.de