

# ROMMER

## КОНТРОЛИРУЕМОЕ КАЧЕСТВО

Технический паспорт

КРАН ШАРОВОЙ  
НЕПОЛНОПРОХОДНОЙ ROMMER

Тип: RBV



RBV-0007-2410215 – ручка бабочка  
RBV-0007-2410220 – ручка бабочка  
RBV-0007-2410225 – ручка бабочка  
RBV-0007-2410232 – ручка бабочка

2024

### 1. НАИМЕНОВАНИЕ

Кран шаровой неполнопроходной ROMMER, тип RBV.

### 2. ОБЩЕЕ НАЗНАЧЕНИЕ

Краны шаровые из латуни неполнопроходные, с резьбовым присоединением к трубопроводу, проходные, запорные, с ручным управлением, торговой марки «ROMMER», типа RBV применяются в качестве запорной арматуры на трубопроводах систем питьевого, хозяйственного назначения, а также на технологических трубопроводах, транспортирующих жидкости, не агрессивные к материалам крана. Основные среды применения: холодное и горячее водоснабжение, отопление, сжатый воздух, жидкие углеводороды.

### 3. ТЕХНИЧЕСКИЕ ХАРАКТЕРИСТИКИ

#### 3.1. КОНСТРУКТИВНЫЙ ЧЕРТЁЖ (ДЕТАЛИРОВКА)

| ЭСКИЗ | № ПОЗ. | НАИМЕНОВАНИЕ        | МАТЕРИАЛ | ПРИМЕЧАНИЕ               |
|-------|--------|---------------------|----------|--------------------------|
|       | 1      | Корпус              | ЛС 59-2  | ГОСТ 15527-2004 (никель) |
|       | 2      | Полумуфта           | ЛС 59-2  | ГОСТ 15527-2004 (никель) |
|       | 3      | Уплотнение шара     | PTFE     |                          |
|       | 4      | Шар                 | ЛС 59-2  | ГОСТ 15527-2004 (хром)   |
|       | 5      | Шток                | ЛС 59-2  | ГОСТ 15527-2004          |
|       | 6      | Уплотнение штока    | EPDM     |                          |
|       | 7      | Уплотнение сальника | PTFE     |                          |
|       | 8      | Гайка сальника      | ЛС 59-2  | ГОСТ 15527-2004 (никель) |
|       | 9      | Рукоятка (Бабочка)  | AL       |                          |
|       | 10     | Гайка рукояти       | SS304    |                          |

#### 3.2. ТЕХНИЧЕСКИЕ ХАРАКТЕРИСТИКИ

| НАИМЕНОВАНИЕ  | ЗНАЧЕНИЕ   | ПРИМЕЧАНИЕ                   |
|---|--|------------------------------|
| Номинальный диаметр DN, мм  | 15, 20, 25, 32   | См. раздел 4                 |
| Размер присоединительной резьбы, дюймы  | 1/2", 3/4", 1", 1 1/4"   | ГОСТ 6357                    |
| Номинальное давление PN, МПа (бар или кгс/см <sup>2</sup> )   | 4,0 (40)   | ГОСТ 356                     |
| Рабочее давление P <sub>раб</sub> , МПа (бар или кгс/см <sup>2</sup> )  | 4,0 (40)   | ГОСТ 356                     |
| Пробное давление P <sub>пр</sub> , МПа (бар или кгс/см <sup>2</sup> )   | 6,0 (60)   | ГОСТ 356                     |
| Предельное рабочее давление среды P <sub>раб</sub> , МПа  | См. Рис. 1.1.  | Зависит от температуры среды |
| Температура перемещаемой среды T <sub>с</sub> , оС  | От -20 до 130  |                              |
| Среда   | Вода (ХВС и ГВС), раствор гликолей в воде (до 50%)                 |                              |
| Класс герметичности шарового затвора  | A  | По ГОСТ 9544                 |
| Условная пропускная способность Kvs, (м <sup>3</sup> /ч)/МПа  | См. технические описания кранов                                    | См. раздел 4                 |
| По типу присоединения к трубопроводу  | Резьбовой  | Цапковый                     |
| По функциональному назначению   | Запорный   | ГОСТ Р 59553                 |
| По типу управления  | Ручной   | ГОСТ Р 59553                 |
| Направление подачи рабочей среды  | Прямой   | ГОСТ Р 59553                 |
| Тип проточной части корпуса   | Неполнопроходной   | ГОСТ Р 59553                 |
| Установочное положение  | Любое  |                              |
| Температура окружающей среды, оС  | От -25 до 50   |                              |
| Температура транспортировки, оС   | от -50 °С до +50 °С и относительной влажности воздуха не более 75% | ГОСТ 15150-69                |
| Наличие индикатора «Открыт/закрыт»  | Да   |                              |
| Климатическое исполнение по ГОСТ 15150 (параметры окружающей среды: температура t, °С и относительная влажность, %, не более) | У, УХЛ, ХЛ, ТВ ГОСТ 15150  | ГОСТ 15150                   |
| Показатели надежности и безотказности   | Полный срок службы (до списания), лет                              | 10                           |
|   | Полный ресурс, циклов  | 25 000                       |
| Цвет ручки  | Красный с белой надписью   |                              |
| Строительные длины/размеры  | См. технические описания кранов                                    | См. раздел 4                 |

Комплектность:

- Кран в сборе;
- ПС/РЭ (допускается один документ на партию до 200 шт. изделий одному потребителю).

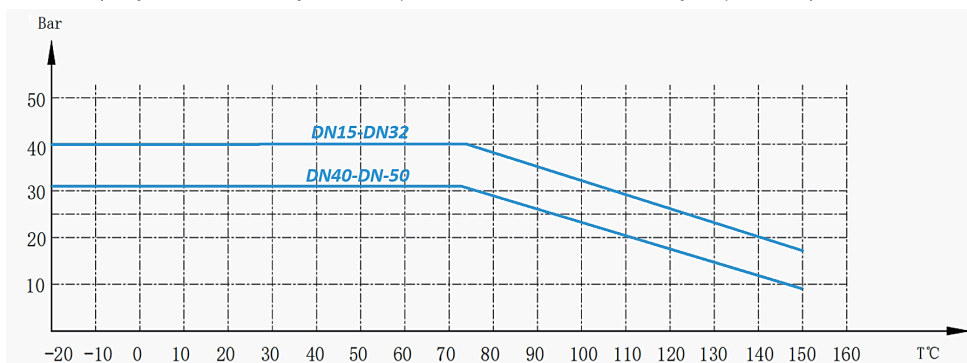
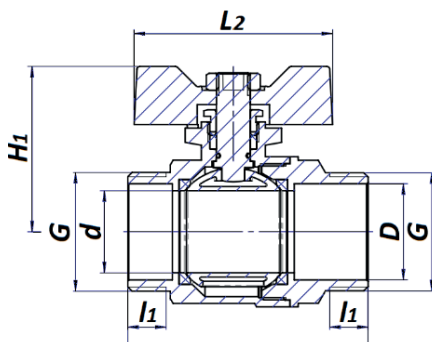


рис. 1. Зависимость рабочего давления от температуры перемещаемой среды

#### 4. НОМЕНКЛАТУРА, ГАБАРИТНЫЕ РАЗМЕРЫ И МАРКИРОВКА

##### 4.1. КРАН ШАРОВОЙ ROMMER (ГОСТ Р 59553-2021) ЦАПКОВЫЙ (НР-НР)

| ЭСКИЗ | НОМИНАЛЬНЫЙ ДИАМЕТР DN, ММ | АРТИКУЛ          | НОМИНАЛЬНОЕ ДАВЛЕНИЕ PN, МПа | ТЕМПЕРАТУРА ПЕРЕМЕЩАЕМОЙ СРЕДЫ, °С |                   | УСЛОВНАЯ ПРОПУСКНАЯ СПОСОБНОСТЬ $K_{vs}$ (М³/Ч) |
|-------|----------------------------|------------------|------------------------------|------------------------------------|-------------------|---|
|       |                            |                  |                              | T <sub>МИН</sub>                   | T <sub>МАКС</sub> |   |
|       | 15                         | RBV-0007-2410215 | 4,0                          | -20                                | 130               | 12,9  |
|       | 20                         | RBV-0007-2410220 |                              |                                    |                   | 23,8  |
|       | 25                         | RBV-0007-2410225 |                              |                                    |                   | 39,8  |
|       | 32                         | RBV-0007-2410232 |                              |                                    |                   | 55,6  |

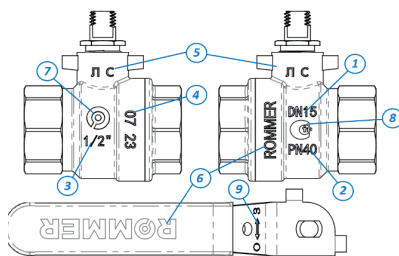


| НОМИНАЛЬНЫЙ ДИАМЕТР DN, ММ | РАЗМЕР РЕЗЬБЫ, ДЮЙМЫ | РАЗМЕРЫ, ММ |                |                |                |      |      |      |                |      |        | МАССА, ГРАММ |  |
|----------------------------|----------------------|-------------|----------------|----------------|----------------|------|------|------|----------------|------|--------|--------------|--|
|                            | НАРУЖН. G            | L           | l <sub>1</sub> | l <sub>2</sub> | L <sub>2</sub> | H1   | D    | d*   | d <sub>1</sub> | SW   |        |              |  |
| 15                         | 1/2"                 | 56,6        | 10,0           | -              | 51,3           | 37,8 | 15,0 | 13,5 | 168,70         | 25,0 | 262,10 | 171,40       |  |
| 20                         | 3/4"                 | 65,0        | 11,0           | -              | 51,3           | 41,3 | 20,5 | 18,0 | 254,10         | 31,0 | 418,30 | 258,10       |  |
| 25                         | 1"                   | 71,3        | 11,5           | -              | 67,0           | 50,4 | 25,0 | 22,5 | 403,42         | 38,0 | 652,32 | 400,28       |  |
| 32                         | 1" 1/4               | 84,7        | 13,5           | -              | 70,0           | 58,4 | 34,0 | 29,0 | 644,16         |      |        |              |  |

\* эффективный диаметр

#### 4.2. МАРКИРОВКА

1. DN – Номинальный диаметр
2. PN – Номинальное давление
3. Размер в дюймах
4. 07 23 – месяц и год производства
5. ЛС (Марка материала корпуса по стандартам РФ)
6. Товарный знак ROMMER
7. Логотип товарного знака
8. СТР - Знак обращения продукции на рынке РФ
9. Обозначение положения затвора шаровой пробки



#### 5. УКАЗАНИЯ ПО МОНТАЖУ, ЭКСПЛУАТАЦИИ И ТЕХНИЧЕСКОМУ ОБСЛУЖИВАНИЮ

##### 5.1. МОНТАЖ

Монтаж кранов в трубопроводной системе должен выполняться квалифицированными специалистами. Монтаж кранов шаровых следует производить в соответствии с требованиями (СП 60.13330, СП 30.1333, СП 31-106-2002, СП 73.13330).

Краны могут устанавливаться в любом монтажном положении. Для уплотнения резьбы могут использоваться любые материалы, разрешенные СП 73.13330 «Внутренние санитарно-технические системы зданий». При монтаже не рекомендуется использовать «газовые» ключи и удлинители ключей, для предотвращения деформации корпуса. Монтаж кранов необходимо осуществлять путем вращения захватом за грани корпуса. Использовать корпусную гайку для захвата при монтаже запрещается. Ответная резьба на монтируемых деталях (труба, фланец, фитинг) должна соответствовать ГОСТ 6357.

При монтаже кранов изгибающие усилия и крутящий момент не должны превышать значений, указанных в таблице ниже.

| НАИМЕНОВАНИЕ ПАРАМЕТРА      | DN, MM |     |     |     |     |     |
|-----------------------------|--------|-----|-----|-----|-----|-----|
|                             | 15     | 20  | 25  | 32  | 40  | 50  |
| Макс. изгибающий момент, Нм | 120    | 180 | 260 | 380 | 500 | 900 |
| Макс. крутящий момент, Нм   | 90     | 120 | 165 | 210 | 270 | 330 |

В соответствии с ГОСТ 12.2.063 п. 3.10, трубопроводная арматура не должна испытывать нагрузок от трубопровода (изгиб, сжатие, растяжение, кручение, перекосы, вибрация, несоосность патрубков, неравномерность затяжки крепежа. При необходимости должны быть предусмотрены опоры или компенсаторы, снижающие нагрузку на арматуру от трубопровода.

После осуществления монтажа необходимо провести испытания на герметичность соединений в соответствии с требованиями ГОСТ 24054 и ГОСТ 25136.

##### 5.2. ЭКСПЛУАТАЦИЯ

Краны шаровые ROMMER должны эксплуатироваться при давлении и температуре, изложенных в настоящем паспорте. При эксплуатации допустимы только два рабочих положения крана - полностью открытое и полностью закрытое.

**Внимание! Применение кранов шаровых в качестве регулирующих устройств не допускается.**

(п. 10.11 СП 124.13330 «Тепловые сети»).

При появлении течи через шток следует подтянуть гайку сальникового узла до прекращения течи. Категорически запрещается допускать замерзание рабочей среды внутри крана. При осушении системы в зимний период затвор крана должен быть установлен в промежуточное положение, чтобы рабочая среда не осталась в полостях за затвором.

##### 5.3. ОБСЛУЖИВАНИЕ

Обслуживание кранов в процессе эксплуатации сводится к периодическим осмотрам. При этом проверяется плавность хода штока до полного открытия-закрытия крана, отсутствие течи по сальниковому узлу. При необходимости следует подтянуть гайку сальникового узла.

Для того, чтобы краны функционировали в течение длительного времени, необходимо профилактически открывать/закрывать кран с минимальной периодичностью один раз в шесть месяцев. В процессе эксплуатации допускаются только два положения крана: открыто или закрыто; эксплуатация в промежуточном положении недопустима. Открывать и закрывать краны следует плавным поворотом шпинделя за рукоятку вручную без применения каких-либо инструментов.

##### 5.4. ОТКАЗЫ И КРИТЕРИИ ПРЕДЕЛЬНЫХ СОСТОЯНИЙ

К потенциально возможным отказам арматуры относятся:

- потеря плотности и прочности корпусных деталей;
- потеря герметичности по отношению к внешней среде по уплотнениям;
- потеря герметичности затвора;
- невыполнения функции «открытие-закрытие».

К критериям предельного состояния арматуры относятся:

- начальная стадия нарушения целостности корпусных деталей;
- возникновение трещин на основных деталях корпуса;
- заклинивание шаровой пробки.

#### 5.5. ЭКСПЛУАТАЦИОННЫЕ ОГРАНИЧЕНИЯ

Запрещается:

- Производить работы по демонтажу и ремонту при наличии давления рабочей среды в трубопроводе;
- Использовать краны на параметрах, превышающих указанные в технических характеристиках;
- Использовать краны в качестве регулирующей арматуры;
- Разбирать изделие;
- Использовать краны в качестве опор для трубопровода;
- Запрещается эксплуатировать кран при наличии деформаций корпуса, протечек рабочей среды, неполном перекрытии потока рабочей среды в положении «закрыто».

#### 6. УСЛОВИЯ ХРАНЕНИЯ И ТРАНСПОРТИРОВКИ

Краны шаровые ROMMER хранят в сухих закрытых складских помещениях с естественной вентиляцией при температуре от -50 °С до +50 °С и относительной влажности воздуха не более 75% при температуре плюс 15 °С, что соответствует группе 3 (Ж3) согласно ГОСТ 15150-69.

Срок хранения продукции - 5 лет

Краны шаровые ROMMER транспортируют в соответствии с условиями 5 (ОЖ4) по ГОСТ 15150-69.

Краны шаровые ROMMER при транспортировании следует оберегать от ударов и механических нагрузок, а их поверхность от нанесения царапин.

Краны шаровые ROMMER не подвергаются консервации, т.к. применяемые при их изготовлении материалы, атмосферостойкие и имеют защитное покрытие.

Краны шаровые ROMMER хранят в условиях, исключающих вероятность их механических повреждений, в отапливаемых или неотапливаемых складских помещениях (не ближе одного метра от отопительных приборов), или под навесами.

#### 7. УТИЛИЗАЦИЯ

Утилизация изделия (переплавка, захоронение, перепродажа) производится в порядке, установленном Законами РФ от 04 мая 1999 г. № 96-ФЗ «Об охране атмосферного воздуха» (с изменениями и дополнениями), от 24 июня 1998 г. № 89-ФЗ (с изменениями и дополнениями) «Об отходах производства и потребления», от 10 января 2002 № 7-ФЗ « Об охране окружающей среды» (с изменениями и дополнениями), а также другими российскими и региональными нормами, актами, правилами, распоряжениями и пр., принятыми во исполнение указанных законов.

#### 8. ПРИЕМКА И ИСПЫТАНИЯ

Краны шаровые ROMMER соответствуют действующей технической документацией фирмы-изготовителя ТЗ 28.14.13.131 001 2023, прошли все виды испытаний и признаны годными к эксплуатации. Дата производства соответствует маркировке, выполненной на корпусе крана.

Дата выпуска: «\_\_\_» \_\_\_\_\_ 20\_\_ г.

М.П.  
(штамп ОТК)



#### 9. СЕРТИФИКАЦИЯ

Краны шаровые ROMMER изготовлены в соответствии с ГОСТ Р 59553-2021 «Арматура трубопроводная. Краны шаровые из латуни. Общие технические условия».

Техническим заданием Общества с ограниченной ответственностью «ТЕРЕМ» № ТЗ 28.14.13.131 001 2023 от 15.05.2023.

Директивой ЕС 97/23 «Оборудование, работающее под давлением».

Экспертное заключение о соответствии изделия «Единым санитарно-эпидемиологическим и гигиеническим требованиям к товарам, подлежащим санитарно-эпидемиологическому надзору».

| Наименование документа   |          |                                  | Срок действия      |                    |
|--|----------|----------------------------------|--------------------|--------------------|
|  |          |                                  | Начало             | Окончание          |
| Техническое задание № ТЗ 28.14.13.131 002 2023 от 15.05.2023                                       |          |                                  | 15 Мая 2023 г.     | -                  |
| Сертификат соответствия  | DN 15-25 | № РОСС RU С-СН. АД85. В 00535/24 | 15 Августа 2024 г. | 14 Августа 2029 г. |
|  | DN 32    | № РОСС RU С-СН. АД85. В 00542/24 | 26 Августа 2024 г. | 25 Августа 2029 г. |
| Экспертное заключение по результатам санитарно-эпидемиологической экспертизы №4585 от 22 июля 2024 |          |                                  | 22 Июля 2024 г.    | Бессрочно          |

### 10. ГАРАНТИЙНЫЕ ОБЯЗАТЕЛЬСТВА

Изготовитель гарантирует соответствие кранов шаровых ROMMER требованиям безопасности, при условии соблюдения потребителем правил, установленных настоящим Техническим паспортом.

Срок службы кранов шаровых ROMMER при условии соблюдения потребителем правил, установленных настоящим Техническим паспортом и проведении необходимых сервисных работ составляет 10 лет со дня передачи продукции потребителю.

Гарантийный срок составляет 5 лет с даты продажи товара, но не может выходить за пределы срока службы товара.

Гарантия распространяется на все дефекты, возникшие по вине завода-изготовителя.

Гарантия не распространяется на дефекты, возникшие в случаях:

- нарушения паспортных режимов хранения, монтажа, испытания, эксплуатации или обслуживания изделия;
- ненадлежащей транспортировки и погрузочно-разгрузочных работ;
- наличия следов воздействия веществ, агрессивных к материалам изделия;
- наличия повреждений, вызванных пожаром, стихией, форс-мажорными обстоятельствами;
- повреждений, вызванных действиями потребителя;
- наличия следов постороннего вмешательства в конструкцию изделия.

Претензии к качеству товара могут быть предъявлены в течение гарантийного срока.

Неисправные изделия, вышедшие из строя в связи с производственным браком, в течение гарантийного срока ремонтируются или заменяются на новые бесплатно. Затраты, связанные с демонтажем и транспортировкой неисправного изделия в период гарантийного срока, Покупателю не возмещаются. В случае необоснованности претензии затраты на диагностику и экспертизу изделия оплачиваются Покупателем.

В случае отсутствия в комплектации к продукции технического паспорта изделия, содержащего гарантийный талон, для получения гарантии необходимо распечатать с сайта [www.rommer.ru](http://www.rommer.ru) технический паспорт изделия вместе с гарантийным талоном. Продавец вносит в гарантийный талон сведения о приобретенном товаре, прикрепляет чек, накладную или квитанцию об оплате, скрепляет печатью или штампом. Покупатель ставит подпись об ознакомлении с условиями гарантии, правилами установки и эксплуатации.

Изготовитель оставляет за собой право вносить в конструкцию кранов шаровых ROMMER изменения, не ухудшающие качество изделий.

**11. ГАРАНТИЙНЫЙ ТАЛОН****Гарантийный талон**

к накладной № \_\_\_\_\_ от «\_\_\_» \_\_\_\_\_ г.  
Наименование товара: Кран шаровой неполнопроходной.

| № | Артикул | Примечание |
|---|---------|------------|
|   |         |            |
|   |         |            |
|   |         |            |
|   |         |            |

Гарантийный срок на кран шаровой неполнопроходной 5 лет от даты продажи конечному потребителю.

Организация, уполномоченная изготовителем на принятие и удовлетворение требований потребителей на территории РФ: ООО «ТЕРЕМ», место нахождения: 117418, г. Москва, проспект Нахимовский, дом 47, эт. 15, каб. 1522.

тел: +7 (495) 775-20-20, факс: 775-20-25.

E-mail: info@rommer.ru

При предъявлении претензий к качеству товара, покупатель предоставляет следующие документы:

1. Заявление в произвольной форме, в котором указываются:
  - название организации или Ф.И.О. покупателя;
  - фактический адрес покупателя и контактный телефон;
  - название и адрес организации, производившей монтаж;
  - адрес установки изделия;
  - краткое описание дефекта.
2. Документ, подтверждающий покупку изделия (накладная, квитанция);
3. Фотографии неисправного изделия;
4. Акт гидравлического испытания системы, в которой монтировалось изделие;
5. Копия гарантийного талона со всеми заполненными графами.

**С условиями гарантии, правилами установки и эксплуатации ознакомлен:**

Покупатель \_\_\_\_\_  
(подпись)

Продавец \_\_\_\_\_  
(подпись)

Дата продажи «\_\_\_» \_\_\_\_\_ 20\_\_\_г.

Штамп или печать  
торгующей организации

**Гарантийный талон действителен только в оригинале!**

Более подробную информацию на кран шаровой неполнопроходной можно найти на сайте: [www.rommer.ru](http://www.rommer.ru).

Технические характеристики и внешний вид могут изменяться без уведомления.

**ПРОИЗВОДИТЕЛЬ:** «ZHEJIANG VALOGIN TECHNOLOGY COMPANY LIMITED» («ZHEJIANG VALOGIN TECHNOLOGY CO., LTD.») Китай, Qinggang industrial zone, Yuhuan, Taizhou, Zhejiang.

**ПО ЗАКАЗУ** ООО «ТЕРЕМ» для бренда ROMMER  
(Организация, уполномоченная изготовителем на принятие и удовлетворение требований потребителей на территории РФ).



**ROMMER**

**КОНТРОЛИРУЕМОЕ  
КАЧЕСТВО**

117418, Российская Федерация, Москва,  
Нахимовский пр-т, 47, офис 1522.  
Тел.: +7 (495) 775-20-20, факс: 775-20-25  
E-mail: [info@rommer.ru](mailto:info@rommer.ru)

[www.rommer.ru](http://www.rommer.ru)