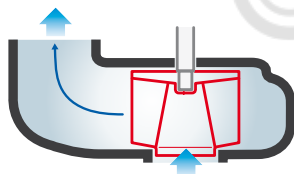


**ПОГРУЖНЫЕ  
ЭЛЕКТРОНАСОСЫ ДЛЯ  
СТОКОВ С ОТХОДАМИ**

**BC**



**С ДВУХКАНАЛЬНЫМ  
РАБОЧИМ КОЛЕСОМ**



---

**Руководство по эксплуатации (технический паспорт)**

---

**Электронасос марки BC \_\_\_\_\_ (указать марку насоса)**

---

**ВНИМАНИЕ!** Перед установкой и включением электронасоса  
внимательно ознакомьтесь с содержанием паспорта.  
При установке электронасоса рекомендуется пользоваться  
услугами компетентных специалистов.

## 1. ОБЩИЕ РЕКОМЕНДАЦИИ

Данные насосы предназначены для перекачивания загрязненных вод. Их эксплуатация соответствует постановлениям местных законодательств. Перед установкой и эксплуатацией ознакомьтесь внимательно с описанными ниже инструкциями.

Завод-изготовитель не несет ответственности за несчастные случаи или ущерб, вызванные небрежностью или несоблюдением инструкций, приведенных в настоящем руководстве или при эксплуатации в условиях, отличающихся от указанных на заводской табличке. Производитель так же снимает с себя всякую ответственность за ущерб, вызванный несоответствующим использованием электронасоса.

В случае складирования не складывать груз или коробки одну на другую.

### БЕЗОПАСНОСТЬ

Перед осуществлением какой-либо операции по проверке или техническому обслуживанию, отключить напряжение в сети и вынуть вилку из розетки и тщательно ополоснуть насос чистой водой.

Электронасосы соответствуют Директивам **2006/42/CEE, 2006/95/CEE, 2004/108/CEE, 2002/95/CEE** включая последние поправки.

Перед монтажом, убедитесь, чтобы электрическая сеть была оснащена заземлением и соответствовала нормативам.

Насосы не предназначены для перекачивания воспламеняющихся жидкостей или для работы во взрывоопасных помещениях или местах.

Избегать контакта между перекачиваемой жидкостью и электрическим питанием. Не вносить изменения в компоненты электронасоса.

Запрещается поднимать или переносить насос за кабель электропитания или поплавковый выключатель: держать насос за специальную ручку.

Не продавайте руки или другие предметы в отверстие под корпусом насоса рядом с опорными ножками. Не использовать насос в бассейнах, в садовых резервуарах и в подобных местах, когда в воде находятся люди.

### ПРЕДВАРИТЕЛЬНАЯ ПРОВЕРКА

#### **Извлечь насос из упаковки и проверить целостность.**

Проверьте соответствие эксплуатационных параметров значениям на заводской табличке насоса.

В случае обнаружения какой-либо аномалии незамедлительно обратиться к поставщику, указывая характер дефекта.

**ВНИМАНИЕ:** В случае сомнений касательно безопасности изделия не использовать его.

### МОНТАЖ

Операция по монтажу может оказаться довольно сложной. Поэтому монтаж должен выполняться компетентными и уполномоченными специалистами.

**ВНИМАНИЕ:** В процессе монтажа использовать все средства безопасности, указанные производителем и авторизованными специалистами.

Не следует недооценивать риск глубины, если монтаж производится в колодце определенной глубины. Убедиться в отсутствие опасности токсичных испарений или отравляющих газов в рабочей атмосфере.

В случае сварочных операций использовать все меры защиты, пригодные для предотвращения взрывов. Учитывайте опасность инфекции и нормативы по санитарно-гигиеническим мерам предосторожности. Если дно колодца или любая поверхность, на которую опирается насос является неровной и существует возможность накопления камешков, нечистот, грязи и т.д. предусмотреть ровное и приподнятое опорное основание. Трубопровод подачи может быть, как жестким, так и мягким при условии, чтобы соблюдалось сечение прохода не меньше сечения отверстия подачи насоса. Во избежание оттока жидкости из сливного коллектора установить после подачи насоса стопорный клапан. Если насос устанавливается внутри колодца, он должен иметь минимальные размеры 500 x 500 x 500 мм. Возможно изменять уровень подсоединения и отсоединения насоса, удлиняя или укорачивая свободную длину поплавка (там, где он имеется).

Для правильного охлаждения двигателя хорошо если уровень воды не опустится ниже 300 мм

### РЕГУЛЯРНЫЕ ПРОВЕРКИ

Перед осуществлением проверок убедиться, чтобы напряжение было отключено, и не было возможности случайных включений. Ремонт насоса или использование для этого персонала

неуполномоченного Заводом-производителем, означает потерю гарантии и работу на ненадежном или потенциально опасном оборудовании.

**ВНИМАНИЕ!** Любое вмешательство может ухудшить отдачу насоса и вызвать опасность для людей и/или предметов.

Рекомендуется регулярно проверять состояние проводов и муфт, в особенности в точках подсоединения. Чистка зоны всасывания.

Износ рабочего колеса - означает снижение отдачи: для его замены обращайтесь авторизованный **Сервис-Центр PEDROLLO**.

## 2. НАЗНАЧЕНИЕ ИЗДЕЛИЯ

Погружные электронасосы PEDROLLO серии **BC** предназначены для перекачивания сильно загрязненных, фекальных и сточных вод, с диаметром взвешенных частиц не более 50 мм; с автоматическим включением и отключением насоса при достижении водой максимального и минимального уровня соответственно. Уровень включения и выключения насоса устанавливается при помощи поплавкового выключателя. Особая конструкция рабочего колеса предусматривает использование насоса для откачки бытовых и промышленных канализационных стоков, а также для откачки массных жидкостей из водоемов подвалов и выгребных ям.

### **ВНИМАНИЕ! Проточная часть насоса опасна!**

**Рабочее колесо опасно как нож! Категорически запрещается трогать руками нижнюю, проточную часть насоса, переворачивать насос при соединенном с электросетью двигателе.**

**Категорически запрещается проверять свободный ход вращения вала и рабочего колеса при включенном в сеть электронасосе.**

**ВНИМАНИЕ! Не позволяйте детям приближаться к насосу и трогать его как во включенном, так и в выключенном состоянии, также не позволяйте детям трогать электропроводку насоса.**

## 3. УСЛОВИЯ ЭКСПЛУАТАЦИИ

Насосы **BC** поставляются в коробках из твердого картона, с паспортом, в комплекте с кабелем питания, готовые к установке.

Насос устанавливается на ровное и твердое дно водоема, предварительно соединенный с шлангом для откачиваемой жидкостью.

**Однофазные насосы:** при присоединении насоса к электропитанию включение происходит при поднятии поплавка (положение **(а)**). При уменьшении уровня жидкости в водоеме насос выключается автоматически, за счет наклона поплавка вниз (положение **(б)**). Также отключение насоса можно произвести за счет отключения кабеля питания от электросети.

**Трехфазные насосы:** выключаются за счет отключения кабеля питания от электросети.

Стационарная установка возможна внутри колодцев с минимальными размерами **500x500x500 мм**. Запрещается эксплуатация насоса без воды. Правильное охлаждение двигателя обеспечивается жидкостью, в которую погружен насос. Допускается эксплуатация насоса в частично погруженном состоянии **min 300 мм** от дна электронасоса;

Установка дополнительного обратного клапана на нагнетательном трубопроводе позволяет избежать потока жидкости в обратном направлении после остановки насоса.

## 4. ЭЛЕКТРИЧЕСКОЕ ПРИСОЕДИНЕНИЕ

Погружные электронасосы серии **BC** поставляются готовые к подключению.

**ВНИМАНИЕ:** Монтажник должен позаботиться о выполнении соединений согласно нормативам, действующим в стране установки.

Перед осуществлением соединения убедиться, чтобы на концах проводов линии не было напряжения. Проверить соответствие между данными заводской таблички и номинальными значениями линии.

Произвести соединение удостоверившись наличием надежной системы заземления. Провод заземления должен быть длиннее проводов фаз и должен быть подсоединен в первую очередь при монтаже и отсоединен последним при демонтаже.

Рекомендуется установка дифференциального выключателя. В монофазных насосах вплоть

двигатель защищен от перегрузок посредством термического устройства (предохранителя двигателя) встроенного в обмотку. Пользователь должен взять на себя предохранение трехфазных двигателей.

В трехфазных двигателях направление вращения может быть в обратную сторону; в таком случае эксплуатационные характеристики значительно ниже номинальных. Правильное направление вращения определяется, удерживая в приподнятом положении электронасос за ручку: при запуске почувствуется реакция по часовой стрелке (направление вращения противоположное стрелке). Для изменения направления вращения достаточно поменять между собой две фазы.

При обратном направлении вращения необходимо поменять местами две фазы.

**ВНИМАНИЕ:** категорически избегать контролирования направления вращения, продевая пальцы или предметы в отверстие под корпусом насоса рядом с опорными ножками.

## 5. ОСНОВНЫЕ ТЕХНИЧЕСКИЕ ХАРАКТЕРИСТИКИ (см. табл.)

Технические данные при  $n = 2900$  об/мин

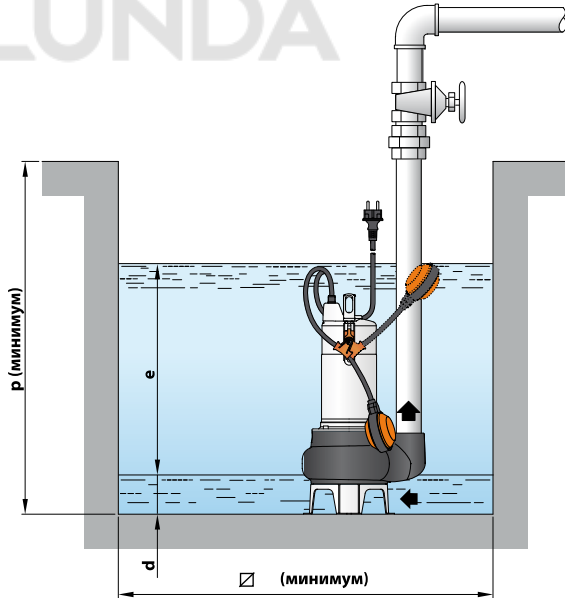
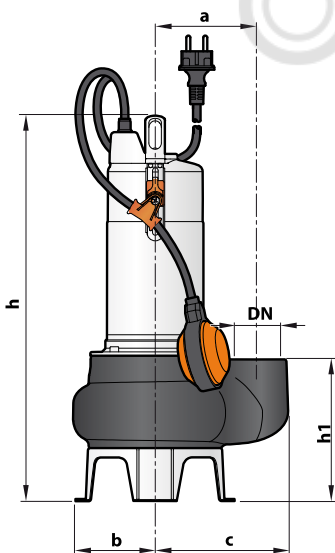
$Q$  - производительность ( $m^3/час$ )

$H$  - общая манометрическая высота в метрах

ТИП		МОЩНОСТЬ (P <sub>2</sub> )		$Q$ $m^3/ч$ л/мин	0	3	6	12	18	24	30	36	42	45
Однофазный	Трехфазный	кВт	л.с.		0	50	100	200	300	400	500	600	700	750
BCm 10/50-N	BC 10/50-N	0,75	1	$H$ метры	12	11	10	8,5	7	5	3,5	2		
BCm 15/50-N	BC 15/50-N	1,1	1,5		15	14	13	11,5	9,7	8	6,3	4,5	3	2

$Q$  - Производительность  $H$  - Общий манометрический напор

Допустимое отклонение характеристик насосов соответствует классу 3B согласно EN ISO 9906.



Модель		DN	Диаметр твердых частиц	Размеры, мм								Масса, кг		
Однофазный	Трехфазный			a	b	c	h	h1	d	e	p	□ (минимум)	1~	3~
BCm 10/50	BC 10/50	2"	50 мм	115	95	155	413	164	60	рег.	500	500	14,9	13,8
BCm 15/50	BC 15/50						428						16,5	15,5

## 6. ЗАМЕНА МАСЛА

Один раз в год проверять наличие и качество масла в масляной камере. Проверка наличия и замена масла производится следующим образом:

- отключить насос от электросети;
- положить насос горизонтально;
- вывинтить металлическую заглушку из нижней боковой части насоса и снять уплотнение;
- слить масло (молочно-белое масло (попадание воды) указывает на то, что торцовое уплотнение износилось и его нужно заменить; данную операцию по замене уплотнения необходимо произвести в сервис-центре);
- залить новое масло типа **МС 20** - 150 г или масло с вязкостью 46 ед.
- вставить уплотнение и завинтить металлическую заглушку.

## 7. УКАЗАНИЯ ПО ТЕХНИКЕ БЕЗОПАСНОСТИ

1. Насосы изготовлены в соответствии с требованиями **ГОСТ 27570.0-87, ГОСТ 27570.30-91**.
  2. Во избежание несчастных случаев **категорически запрещается** поднимать или транспортировать насос за кабель питания или поплавковый выключатель. Он должен переноситься за специальную ручку.
  3. **Запрещается** использовать насос для перекачки воспламеняющихся или химически активных жидкостей, а также в местах, где есть опасность взрыва.
  4. **Запрещается** эксплуатировать насос без воды более 10 сек.
  5. **Запрещается** эксплуатация насоса во время нахождения людей в водоеме.
- При подключении и эксплуатации Оборудования Потребитель обязан обеспечить защиту электродвигателя от перегрузок.

## 8. ГАРАНТИЙНЫЕ УСЛОВИЯ

1. Изготовитель гарантирует исправную работу изделия в течение 24 месяцев со дня продажи при условии эксплуатации в соответствии с настоящим паспортом.
2. Гарантийные обязательства не распространяются на оборудование, получившее повреждения в результате неправильного электрического, гидравлического, механического подключения; использования оборудования не по назначению или не в соответствии с руководством по монтажу и эксплуатации; запуска Оборудования без воды (или иной перекачиваемой жидкости); внешних механических воздействий, попадания внутрь оборудования посторонних предметов, либо нарушения правил транспортировки и хранения; несоответствие электрического питания стандартам и нормам указанным в Руководстве по монтажу и эксплуатации; действий третьих лиц, либо непреодолимой силы; дефектов систем, с которыми эксплуатировалось оборудование; разборки или ремонта, произведенных лицом, не являющимся представителем Сервисного центра; изменения конструкции изделия, не согласованного с заводом-изготовителем.
3. Гарантийное обслуживание осуществляется исключительно в Сервисных центрах, указанных в Техническом паспорте.
4. Сервисный центр принимает оборудование на диагностику и ремонт при наличии:
  - 4.1. Правильно заполненного настоящего Руководства по эксплуатации (технического паспорта).
  - 4.2. Рекламации Потребителя с описанием условий установки и эксплуатации, а также описание неисправности. Рекламация также должна содержать
  - 4.3. В случае если установку (монтаж) электронасоса производила специализированная организация, то необходимо указать ее адрес, телефон и номер лицензии на право проведения таких работ, представить Акт ввода в эксплуатацию Оборудования.
5. В целях принятия решения о направлении Товара в Сервисный центр, оперативного определения причин неисправности Товара Сервисный центр вправе запросить у Потребителя фотографии Товара. Обязательной является фотография информационной таблички на Товаре.
6. Ответственность за качество гарантийного ремонта несет Сервисный центр.
7. Информационные таблички и Технические паспорта на Оборудование, относящиеся к разным партиям продукции, могут содержать неидентичную информацию. Технические паспорта могут не отражать изменения, внесенные заводом-изготовителем. Недостатками/дефектами не является и не изменяет качественные характеристики Оборудования.
8. Завод-изготовитель оставляет за собой право вносить изменения в техническую документацию, маркировку, дизайн Оборудования, а также изменять конструкцию, не ухудшая технические характеристики оборудования.

## ЭКСПЛУАТАЦИОННЫЕ ХАРАКТЕРИСТИКИ:

- **Напор**, макс до **15 м**
- **Производительность**, макс до **750 л/мин** (45 м<sup>3</sup>/час)

## КОНСТРУКТИВНЫЕ ХАРАКТЕРИСТИКИ:

- **Корпус насоса:** чугун с катафарезной обработкой и с резьбовыми патрубками **ISO 288/1**
- **Основа:** нержавеющая сталь **AISI304**
- **Рабочее колесо:** двухканальное из нержавеющей стали **AISI304**
- **Двойное уплотнение вала с масляной камерой: MG1-14D SIC**
  - \* Со стороны двигателя: **Карбид кремния – Графит – NBR**
  - \* Со стороны насоса: **Карбид кремния – Карбид кремния – NBR**
- **Электродвигатель:** погружной 2-х полюсный с непрерывной работой  
**BCm-N:** однофазный 230В – 50Гц со встроенной в обмотку тепловой защиты  
**BC-N:** трехфазный 400В – 50Гц
- **Электрический кабель:** **H07RN-F** стандартная комплектация 5 метров (**BC 15/50** – 10 метров)
- **Изоляция:** класс **F**
- **Степень защиты:** **IP68**
- **Поплавковый выключатель:** в однофазных моделях

## ОГРАНИЧЕНИЯ ИСПОЛЬЗОВАНИЯ:

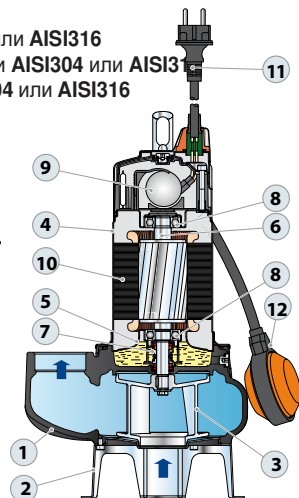
- Температура жидкости, макс + **40 °C**
- Глубина погружения, макс **5 м**
- Прохождение твердых частиц, до **50 мм**.
- Уровень опорожнения, **60 мм**.
- Плотность перекачиваемой жидкости, макс: **1,1 кг/дм<sup>3</sup>**
- Кислотность жидкости, **pH: 5 – 9**
- Глубина погружения для продолжительной работы: **300 мм** от дна электронасоса

**ВНИМАНИЕ!** Запрещается опускать насос на глубину более 5 метров от поверхности воды.

## Условные обозначения

- **Однофазный:** 230В - 50 Гц
- **Трехфазный:** до 4,0 кВт: 230В /400В – 50Гц
- **Трехфазный:** до 5,5 кВт: 400В /690В – 50Гц
- **I (INOX)** – корпус насоса выполнен из нержавеющей стали **AISI304** или **AISI316**
- **ST** – корпус насоса выполнен из штампованной нержавеющей стали **AISI304** или **AISI316**
- **MF** – корпус насоса выполнен литьем из нержавеющей стали **AISI304** или **AISI316**
- **N** - новая модель (Новинка)
- **m** - однофазная модель
- **Q** - производительность, м<sup>3</sup>/час (п.с.)
- **H** - напор, м

- |                     |                                    |
|---------------------|------------------------------------|
| 1. Корпус насоса    | 7. Двойное механическое уплотнение |
| 2. Основание насоса | 8. Подшипник                       |
| 3. Рабочее колесо   | 9. Конденсатор                     |
| 4. Корпус двигателя | 10. Электродвигатель               |
| 5. Крышка двигателя | 11. Кабель электропитания          |
| 6. Вал двигателя    | 12. Внешний поплавок выключатель   |



# ВОЗМОЖНЫЕ НЕПОЛАДКИ

Для электронасосов серий: TOP, TOP LA, TOP Floor, TOP Vortex, TOP multi, D, DC, ZD, VX, ZX, MC, VX, BC, TRITUS, VXC, MC-F (PMC), VXC-F (PVXC), RX

**ВНИМАНИЕ!** Перед установкой электронасоса внимательно ознакомьтесь с условиями установки эксплуатации, изложенными в техническом паспорте. Соблюдайте технику безопасности при установке. При эксплуатации электронасоса руководствуйтесь «Правилами эксплуатации электротехнических установок сложной конструкции». Ремонт и техническое обслуживание электронасоса осуществлять только при отключенном электропитании.

Неисправность	Причина	Устранение
<b>1. Насос не работает</b>	<p><b>А.</b> Нет электричества или происходят перепады электричества выше 5%.</p> <p><b>Б.</b> Выключилось тепловое реле</p> <p><b>В.</b> Повреждены мотор или кабеля.</p> <p><b>Г.</b> Насос забился грязью и заклинил. Перекачиваемая жидкость на момент поломки не соответствует назначению насоса.</p>	<p><b>А.</b> Соединить с системой обеспечения электричеством.</p> <p><b>Б.</b> Подождать тока остынет эл. двигатель и включить насос. Если реле снова выключилось, проверить напряжение.</p> <p><b>В.</b> Проверить мотор и кабель с помощью измерения сопротивления изоляции.</p> <p><b>Г.</b> Заменить на насос, который предназначен для перекачиваемой жидкости. Очистить насос от грязи.</p>
<b>2. Насос работает с меньшей мощностью.</b>	<p><b>А.</b> Электрическое напряжение не соответствует установленному.</p> <p><b>Б.</b> Погружение больше чем предусмотрено.</p> <p><b>В.</b> Вентили в напорной трубе частично закрыты / заблокированы.</p> <p><b>Г.</b> Из-за загрязнения частично повреждена напорная труба.</p>	<p><b>А.</b> См. «Электрическое подсоединение».</p> <p><b>Б.</b> Проверить погружение во время эксплуатации и сравнить с данными колодца и насоса. Уменьшить глубину установки или заменить на большую модель с целью получения большей мощности.</p> <p><b>В.</b> Отремонтировать / открыть вентили.</p> <p><b>Г.</b> Прочистить или сменить напорную трубу.</p>
<b>3. Насос работает, но не качает воду.</b>	<p><b>А.</b> Нет воды или слишком низкий уровень воды.</p> <p><b>Б.</b> Обратный клапан (в случае, если он установлен) заблокирован в закрытом положении.</p> <p><b>В.</b> Пропускают трубы.</p>	<p><b>А.</b> Проверить уровень воды.</p> <p><b>Б.</b> Вытащить насос и заменить или отремонтировать клапан.</p> <p><b>В.</b> Проверить и починить трубы.</p>

**Во всех остальных случаях обращайтесь в сервисные центры.**

## 9. КОМПЛЕКТНОСТЬ

- Насос **BC** \_\_\_\_\_ (указать марку насоса).....1 шт.
- Поплавковый выключатель (только для однофазных моделей).....1 шт.
- Кабель питания.....\_\_м.
- Коробка упаковочная.....1 шт.
- Паспорт.....1 шт.
- Номер партии изготовления \_\_\_\_\_

### Гарантийные сервисные центры:

- **г. Москва**, ул.16-я Парковая, д.30 (105 км МКАД, въезд через стоянку магазина «Метро»)   
тел.: 8 495 988-81-74; **E-mail:** [ServisPedrollo@mail.ru](mailto:ServisPedrollo@mail.ru);
- **г. Москва**, ул. Борисовские пруды, д.1, корп. 72, офис 101   
тел.: 8 925 663-56-07, **E-mail:** [6635607@mail.ru](mailto:6635607@mail.ru)
- **Московская обл.**, г. Воскресенск, с. Новлянское, д.44/1   
тел.: 8 926 141-69-53; E-mail: [1416953@mail.ru](mailto:1416953@mail.ru);

Официальный дистрибьютор PEDROLLO S.p.A. в России

Телефон: (800) 555-05-83; (495) 120-14-14; Web: [www.pedrollo.ru](http://www.pedrollo.ru)

**ВНИМАНИЕ!** Гарантия действительна только при правильном заполнении технического паспорта. При рекламации в сервисный центр необходимо предъявить технический паспорт, товарный чек.

На рассмотрение принимаются только чистые насосы.

**С характеристиками оборудования и гарантийными условиями ознакомлен** \_\_\_\_\_



Дата продажи: “ \_\_\_ ” \_\_\_\_\_ 20\_\_ г.

Продавец: \_\_\_\_\_  
(название организации)

Адрес: \_\_\_\_\_

М.П