

ZOTA

© LUNDA

ZOTA

Насос циркуляционный ZOTA RING pro

Паспорт и инструкция по
эксплуатации

2024





СОДЕРЖАНИЕ

1. Общие сведения об изделии	2
1.1. Информация о документации.....	2
1.2. Обозначение насосов	3
2. Технические характеристики	4
3. Комплект поставки	9
3.1. Базовая комплектация.....	9
4. Указание мер безопасности	10
4.1. Общие требования	10
4.2. При эксплуатации запрещается.....	11
4.3. Расходно-напорные характеристики.....	11
5. Габаритные размеры	17
6. Размещение и монтаж	19
6.1. Электрическое подключение	21
6.2. Ввод в эксплуатацию	25
7. Правила эксплуатации и техническое обслуживание	28
8. Правила хранения и транспортирования	29
9. Утилизация	29
10. Описание неисправностей	30
11. Гарантийные обязательства	32
12. Свидетельство о приемке	33

1. Общие сведения об изделии

Уважаемый пользователь, благодарим Вас за то, что Вы приобрели продукцию нашего производства.

Базовые принципы нашей производственной философии строятся на работе с обратной связью наших уважаемых клиентов. Именно благодаря Вашим советам и идеям, мы можем производить по-настоящему качественные и эффективные изделия.

И поэтому если Вы обнаружили в данном паспорте и инструкции какие-либо неточности или ошибки, просим Вас сообщить о них с помощью раздела обратная связь, доступного по QR-коду ниже:



Обратная связь ZOTA

Циркуляционные насосы ZOTA серии RING pro, представляют собой насосы с «мокрым» ротором и предназначены для создания принудительной циркуляции жидкости в одно- или двухтрубных системах отопления при стабильном или слабо меняющемся расходе теплоносителя. Ключевая задача - поддерживать постоянный расход жидкости, обеспечивая равномерное и эффективное распределение тепла.

Циркуляционные насосы ZOTA серии RING pro в зависимости от модели оснащены однофазным или трехфазным двигателем. Модели как с однофазным, так и с трехфазным двигателем имеют возможность регулировки мощности двигателя (изменение частоты вращения рабочего колеса). Она производится изменением положения специального модуля внутри клеммной коробки.

1.1. Информация о документации

Убедительная просьба бережно хранить данный паспорт и инструкцию по эксплуатации, а также другую необходимую документацию, чтобы в случае необходимости можно было воспользоваться ими в любой момент. В случае переезда или продажи устройства следует передать прилагаемую документацию новому пользователю.

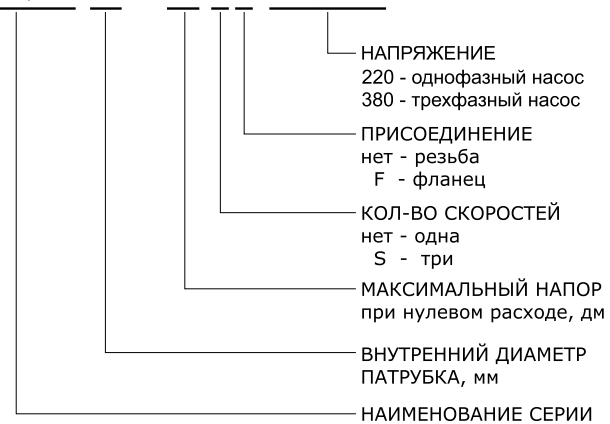


Все части содержат важную информацию, влияющую на безопасность. Пользователь должен ознакомиться со всеми частями паспорта и инструкции по эксплуатации. За ущерб, вызванный несоблюдением инструкции по эксплуатации, производитель не несёт ответственности.



1.2. Обозначение насосов

RING pro 40 - 90 S F 220/380



2. Технические характеристики

№	Наименование	ZOTA RING pro
1	Максимальное давление в системе, бар	10 (1МПа)
2	Допустимый диапазон температур рабочей жидкости, °С	От +2 до +110°С
3	Допустимый диапазон температур окружающей среды, °С	От +0 до +40°С
4	Параметры электрической сети*	230/380В ±10%, 50Гц
5	Класс нагревостойкости изоляции	Н
6	Степень защиты	IP42
7	Относительная влажность воздуха не более	80%
8	Корпус циркуляционных насосов ZOTA RING pro	Чугун
9	Свойства перекачиваемых жидкостей:	
	- Жидкость, без содержания длинноволокнистых и абразивных включений;	
	- Плотность жидкости – не более 1000 кг/м ³	
	- Кинематическая вязкость – не менее 1 мм ² /сек	
	- Содержание солей жесткости – не более 3,0 мг- экв/л	
- Показатели кислотности pH от 6,5 до 8,5		
10	Режим эксплуатации	Непрерывный

* При более сильных колебаниях напряжения в сети, циркуляционный насос подключать к сети только через стабилизатор напряжения.

Таб.1 Технические характеристики насосов ZOTA RING pro

12. Свидетельство о приемке

Уважаемый покупатель! Убедительно просим Вас во избежание недоразумений внимательно изучить паспорт и инструкцию эксплуатации и условия гарантийного обслуживания.

Модель насоса _____

Дата продажи « ____ » _____ 20__г.

Штамп организации продавца

Наименование торговой организации

Подпись продавца _____

11. Гарантийные обязательства

Предприятие-изготовитель гарантирует:

- Соответствие характеристик изделия паспортным данным;
- Нормальную работу изделия при соблюдении всех требований паспорта и инструкции по эксплуатации;
- Безвозмездную замену вышедшего из строя изделия в течении гарантийного срока при соблюдении условий, указанных в настоящем паспорте и инструкции по эксплуатации.



Гарантийный срок на изделие составляет **36 месяцев** со дня продажи торговой организацией.
Если дату продажи установить невозможно, то срок исчисляется со дня изготовления.



Срок службы изделия **5 лет** с момента начала эксплуатации.

Рекламации на работу изделия не принимаются, бесплатный ремонт, и замена не производятся в случаях:

- Несоблюдения потребителем требований, указанных в паспорте и инструкции по установке и эксплуатации;
- Повреждений, вызванных воздействием отрицательных температур окружающей среды;
- Повреждений, вызванных внешним ударным воздействием;
- Самовольной разборки, ремонта или модификации изделия потребителем;
- Неисправностей, возникших в результате перегрузки насоса. Признаками перегрузки насоса являются:
 1. Деформация или следы оплавления деталей и узлов изделия;
 2. Потемнение и обугливание обмотки статора электродвигателя;
 3. Появление цветов побежалости на деталях и узлах насоса;
 4. Сильное внешнее и внутреннее загрязнение.
- Естественного износа, комплектующих и самого оборудования. И в случаях полной выработки ресурса насосом.



Изделие, утратившее товарный вид по вине потребителя, обмену и возврату по гарантийным обязательствам не подлежит.

По вопросам качества продукции обращаться на предприятие-изготовитель по адресу:

660061, г. Красноярск, ул. Калинина 53А, ООО «ЗОТА»,

Контактный центр: 8 (800) 444-8000

e-mail: service@zota.ru

www.zota.ru



Сервисный чат бот Telegram

№	Наименование	Размер	Напряжение/ Частота	Режим скорости	Макс. напор	Макс. расход	Потреб. мощность
1	RING pro 40-90SF	DN 40	220В/ 50Гц	I	9,1	12,4	530
				II	9,6	13,4	550
				III	10	14	560
2	RING pro 40-90SF	DN 40	380В/ 50Гц	I	8,3	11,3	380
				II	8,8	12,1	430
				III	10	13,7	570
3	RING pro 40-130SF	DN 40	220В/ 50Гц	I	11,1	12,4	690
				II	12,1	14,7	730
				III	12,8	15,8	800
4	RING pro 40-130SF	DN 40	380В/ 50Гц	I	9,5	11,6	470
				II	10,4	12,7	540
				III	12,5	15,3	750
5	RING pro 40-180SF	DN 40	220В/ 50Гц	I	13,7	11	770
				II	15,9	14,2	890
				III	17,2	16,2	1100
6	RING pro 40-180SF	DN 40	380В/ 50Гц	I	11,2	11,3	590
				II	13,1	12,8	700
				III	17,5	16,5	1080

Таб.2 Технические характеристики насосов ZOTA RING pro 40

№	Наименование	Размер	Напряжение/ Частота	Режим скорости	Макс. напор	Макс. расход	Потреб. мощность
1	RING pro 50-90SF	DN 50	220В/ 50Гц	I	8,9	16,5	640
				II	9,2	18,9	660
				III	9,4	20,4	760
2	RING pro 50-90SF		380В/ 50Гц	I	7,6	15,2	450
				II	8,3	17	500
				III	9,1	20,1	770
3	RING pro 50-130SF		220В/ 50Гц	I	11,8	15,2	780
				II	12,7	20,8	960
				III	13,2	24,8	1180
4	RING pro 50-130SF		380В/ 50Гц	I	9,6	17,5	620
				II	10,5	19,6	750
				III	12,5	25,9	1150
5	RING pro 50-180SF	220В/ 50Гц	I	13,9	12,9	790	
			II	16,5	19	1000	
			III	17,8	23,6	1210	
6	RING pro 50-180SF	380В/ 50Гц	I	14,6	20,6	870	
			II	15,7	22,1	970	
			III	17,9	24,7	1280	

Таб.3 Технические характеристики насосов ZOTA RING pro 50

№	Наименование неисправности, внешнее проявление	Вероятная причина	Метод устранения
5	Шум в насосе, зеленый индикатор горит	Воздух в насосе	Выпустите воздух из насоса
		Слишком низкое давление жидкости на входе	Увеличьте давление на входе и/или проверьте давление накачки в расширительном баке (при наличии)
6	Недостаточное количество тепла в некоторых участках системы отопления	Производительность насоса низкая	<ul style="list-style-type: none"> Увеличьте производительность насоса. Переключите насос на более высокую скорость. Замените насос на более мощный.

Таб.10 Описание неисправностей



Внимание! Если Вы не можете устранить неисправность самостоятельно, обратитесь в Сервисный центр см. **п.11, страница 32.**

10. Описание неисправностей

№	Наименование неисправности, внешнее проявление	Вероятная причина	Метод устранения
1	Насос не работает, индикаторы не горят	Нет питания	Проверьте источник питания
		Переключатель скоростей установлен неправильно	Отключите питание и установите модуль правильно
		Перегорел предохранитель	Замените предохранитель
		Насос был отключен термовыключателем	Убедитесь, что температура жидкости находится в пределах указанного диапазона. Перезапустите насос, когда он остынет до нормальной температуры.
2	Насос не работает, зеленый индикатор горит	Ротор заблокирован, насос отключается после непродолжительной работы	Выключите источник питания, очистите насос или проведите его ремонт
3	Насос работает, желтый и зеленый индикаторы горят. * Только для трехфазных насосов.	Неправильная последовательность подключения фаз	Отключите источник питания с помощью внешнего сетевого выключателя и поменяйте местами две фазы в клеммной коробке
4	Шум в системе, зеленый индикатор горит	Воздух в системе	Выпустите воздух из системы
		Скорость потока слишком высокая	Уменьшите производительность насоса. Переключите скорость насоса на более низкую
		Слишком низкое или высокое давление жидкости	Отрегулируйте давление до необходимого в соответствии с Таб.5

Таб.10 Описание неисправностей

№	Наименование	Размер	Напряжение/Частота	Режим скорости	Макс. напор	Макс. расход	Потреб. мощность
1	RING pro 65-90SF	DN 65	220В/50Гц	I	8	20,5	800
				II	8,5	30	980
				III	8,8	36	1190
2	RING pro 65-90SF	DN 65	380В/50Гц	I	6,9	23,8	570
				II	7,4	27	670
				III	8,7	35	1010
3	RING pro 65-130SF	DN 65	380В/50Гц	I	11,2	32	950
				II	11,8	34,5	1080
				III	13,2	41,9	1450
4	RING pro 65-180SF	DN 65	380В/50Гц	I	14,5	32,3	1120
				II	15,6	35,3	1300
				III	18	43,5	1870

Таб.4 Технические характеристики насосов ZOTA RING pro 65

№	Модель насоса ZOTA	Значения минимально необходимого давления на входном патрубке насоса, МПа (bar)		
		При t=75°C	При t=90°C	При t=120°C
1	RING pro 40-90SF / 220 (380)	0,022 (0,22)	0,052 (0,52)	0,185(1,85)
2	RING pro 40-130SF / 220 (380)	0,03 (0,3)	0,06 (0,6)	0,19 (1,9)
3	RING pro 40-180SF / 220 (380)	0,04 (0,4)	0,07 (0,7)	0,195 (1,95)
4	RING pro 50-90SF / 220 (380)	0,025 (0,25)	0,055 (0,55)	0,185 (1,85)
5	RING pro 50-130SF / 220 (380)	0,045 (0,45)	0,075 (0,75)	0,205 (2,05)
6	RING pro 50-180SF / 220 (380)	0,08 (0,8)	0,11 (1,1)	0,25 (2,5)
7	RING pro 65-90SF / 220 (380)	0,07 (0,7)	0,09 (0,9)	0,225 (2,25)
8	RING pro 65-130SF / 380	0,1 (1,0)	0,12 (1,2)	0,255 (2,55)
9	RING pro 65-180SF / 380	0,14 (1,4)	0,17 (1,7)	0,295 (2,95)

Таб.5 Минимальное давление на входном патрубке

8. Правила хранения и транспортирования

- Транспортировка должна осуществляться в индивидуальной заводской упаковке;
- Необходимо принять меры, исключающие беспорядочное неконтролируемое перемещение, падение и другие физические воздействия на циркуляционные насосы при транспортировке;
- Циркуляционные насосы должны храниться в сухом помещении, при температуре от -10 до +40°C;
- При попадании циркуляционного насоса из минусовой температуры в плюсовую, циркуляционный насос необходимо выдержать не менее чем 5 часов до его запуска.

9. Утилизация

По окончании срока службы изделия и при невозможности его восстановления изделие подлежит утилизации в соответствии с требованиями документа «ГОСТ Р 53692 Ресурсосбережение. Обращение с отходами. Этапы технологического цикла отходов».



Элементы упаковки (пластиковые пакеты, полистирол и т.д.) необходимо беречь от детей, т.к. они представляют собой потенциальный источник опасности.

7. Правила эксплуатации и техническое обслуживание



Внимание! Во время работы циркуляционного насоса его детали могут нагреваться до высоких температур. Будьте осторожны находясь рядом с работающим циркуляционным насосом и проводя его обслуживание.



Внимание! При выполнении работ по замене частей электронасоса необходимо отключить питание во избежание несчастных случаев.

- В первое время, после ввода в эксплуатацию циркуляционного насоса регулярно осуществляйте проверку на предмет завоздушивания;
- Во время эксплуатации циркуляционного насоса необходимо контролировать давление в системе;
- При эксплуатации циркуляционного насоса всегда необходимо обращать внимание на появление повышенной вибрации, шума и посторонних звуков при его работе. Причиной могут послужить скопившаяся грязь, воздух, износ подшипников;
- Работы, связанные с разборкой и чисткой насоса, в гарантийный период должны производиться в авторизованном сервисе. В противном случае насос лишается гарантии;
- Для предотвращения образования конденсата в клеммной коробке и статоре, температура рабочей жидкости всегда должна быть выше температуры окружающей среды;
- После длительного простоя, перед очередным пуском необходимо проверить не произошло ли блокирование вала отложениями извести или другими механическими примесями;
- Регулярно проверяйте сопротивление изоляции на соответствие требованиям соответствующих стандартов.

3. Комплект поставки

3.1. Базовая комплектация

№	Наименование	Количество, шт
1	Насос в сборе	1
2	Упаковка	1
3	Паспорт и инструкция по эксплуатации	1

Таб.6 Базовый комплект поставки

4. Указание мер безопасности

4.1. Общие требования



Внимание! Установка в отопительную систему и подключение к электросети должны выполняться специализированной организацией.

Общие указания по технике безопасности

- Во время установки и обслуживания насоса необходимо отключить электропитание;
- Перед заменой или обслуживанием насоса необходимо слить жидкость из системы и перекрыть запорные краны, чтобы избежать ожогов;
- Не допускается завоздушивание насоса. Работа с попаданием воздуха приводит к его быстрой поломке;
- Значения минимально необходимого давления на входном патрубке насоса зависят от температуры перекачиваемой жидкости и модели насоса (**Таб.5**);
- Эксплуатация насоса должна осуществляться в пределах его рабочего диапазона, в соответствии с расходно-напорной характеристикой (**п.п.4.3**);
- Не допускается включать насос без воды более чем на 10 секунд;
- Не допускайте превышения давления в циркуляционном насосе выше значения, указанного в технической документации;
- Не запускайте циркуляционный насос при отсутствии в нем жидкости и в случае замерзания жидкости;
- Если система не используется и температура окружающей среды ниже 0°C, необходимо слить воду, чтобы предотвратить образование трещин в корпусе насоса;
- Если температура окружающей среды слишком высокая, необходимо обеспечить вентиляцию, чтобы предотвратить образование конденсата и повреждение двигателя насоса;



Внимание! Использование насоса вне рабочего диапазона может привести к перегреву двигателя и выходу его из строя.

- Насос не должен устанавливаться во влажных местах;
- Не допускается попадание жидкости на корпус насоса, клеммную коробку и питающий кабель;
- Для обеспечения безопасности следует установить устройство защиты от протечек;
- Если насос длительное время не используется, необходимо перекрыть запорную арматуру и отключить электропитание;
- Для обеспечения защиты от перегрева подключение питания насоса должно быть выполнено через внешний пускатель, реле или прибор защиты насосов;

Световой индикатор	Описание
Зеленый	
Вкл.	Источник питания включен
Выкл.	Источник питания отключен или электронасос был выключен термовыключателем

Таб.8 Описание светового индикатора однофазного насоса (220В)

Световой индикатор		Описание
Зеленый	Желтый	
Выкл.	Выкл.	Источник питания отключен или электронасос был выключен термовыключателем
Вкл.	Выкл.	Источник питания включен
Вкл.	Вкл.	Источник питания включен, но последовательность подключения фаз неверная

Таб.9 Описание светового индикатора трехфазного насоса (380В)

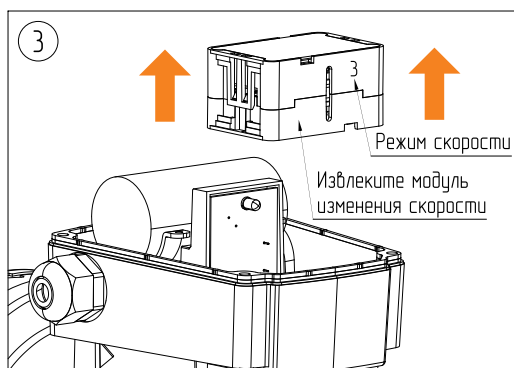
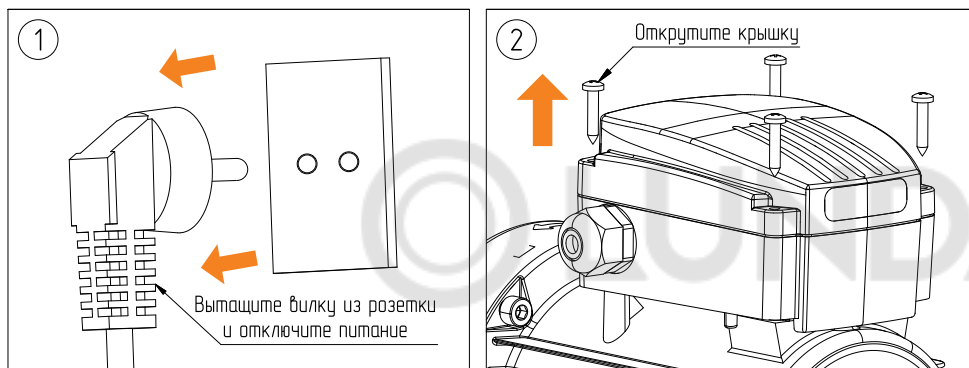


Рис.7 Переключение скорости насоса

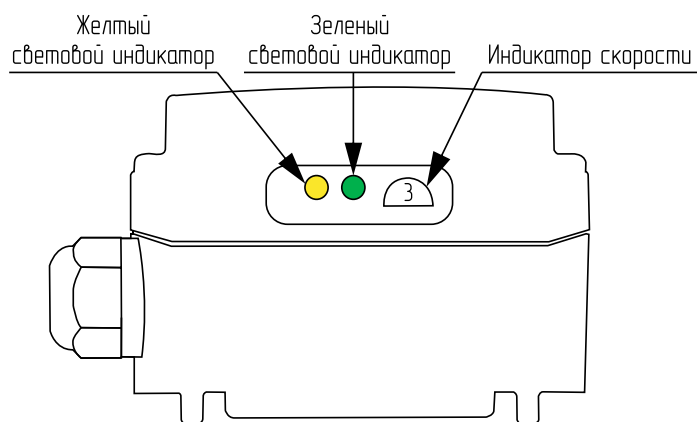


Рис.8 Дисплей с индикаторами работы насоса

- Не допускайте к работе с насосом детей, лиц с ограниченными физическими возможностями, а также людей с недостаточным опытом и знаниями;
- Насос должен быть установлен в недоступном для детей месте и должны быть приняты меры изоляции, чтобы уберечь детей от прикосновения.



Внимание! Циркуляционные насосы не предназначены для перекачивания химически агрессивных, взрывоопасных и горючих жидкостей.

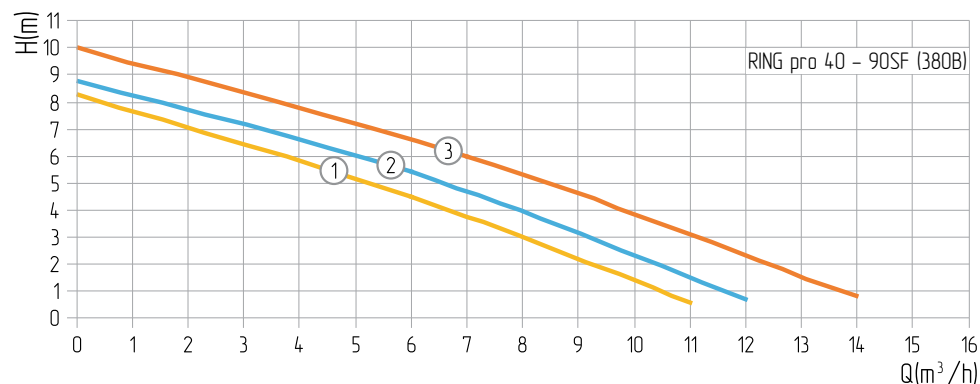
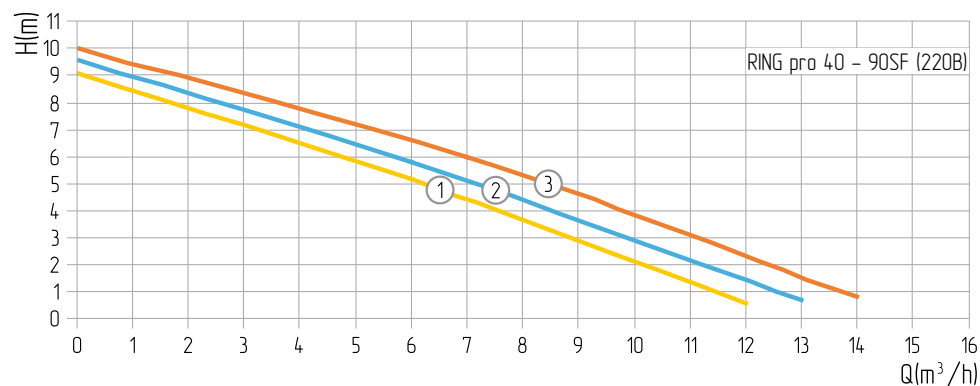
4.2. При эксплуатации запрещается

- Работа насоса при нулевом расходе жидкости;
- Оставлять циркуляционный насос с жидкостью при температуре окружающего воздуха ниже 0°C.

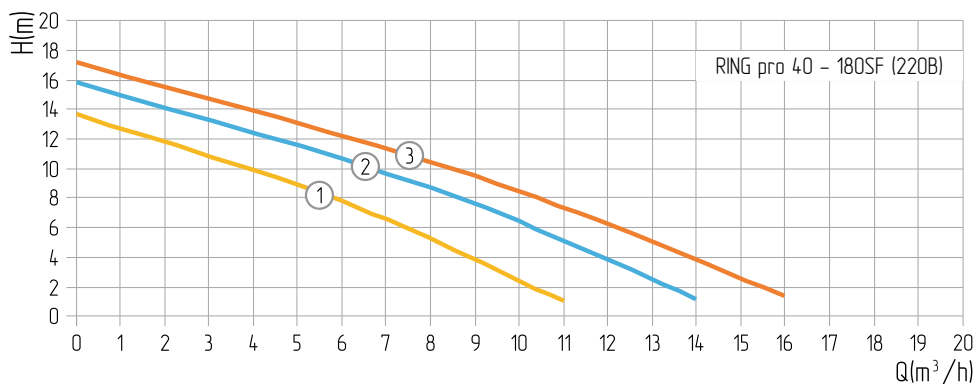
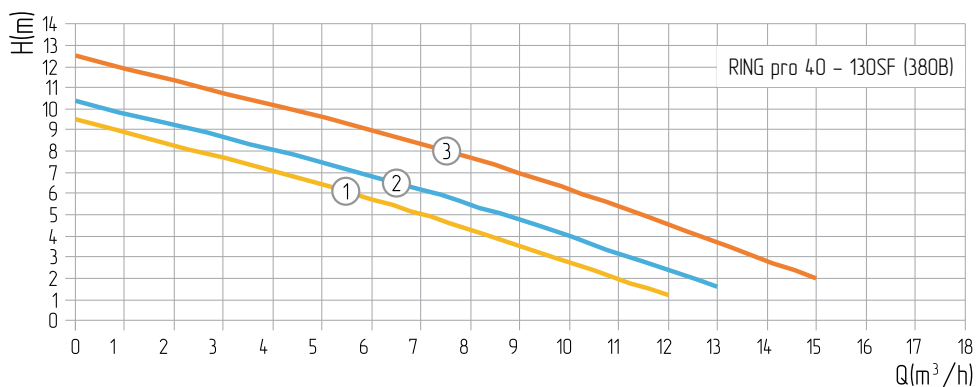
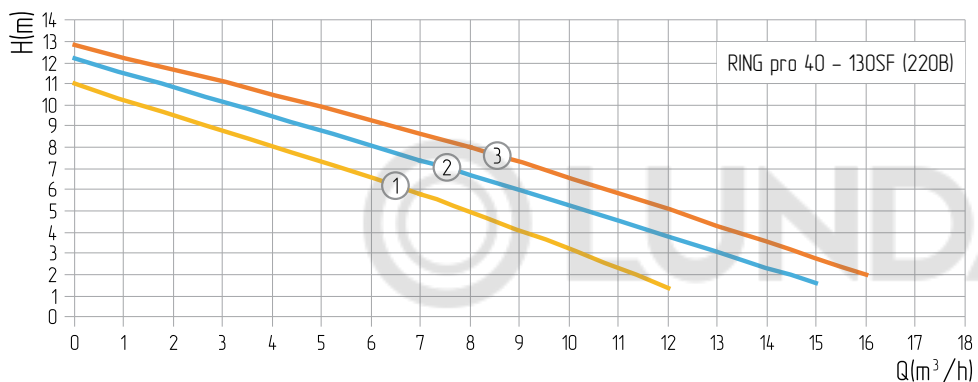


При использовании циркуляционного насоса, с нарушением требований настоящего паспорта и инструкции по эксплуатации и не в соответствии с областью применения, все претензии по возмещению ущерба, возникшего в результате такого использования, отклоняются.

4.3. Расходно-напорные характеристики



1; 2; 3 – Обозначение ступеней скорости насоса.



1; 2; 3 – Обозначение ступеней скорости насоса.



Для активации термозащиты трехфазных насосов серии RING pro рекомендуем использовать прибор защиты насосов ZOTA RING - SF (Артикул:ZR4991100001).



QR-код для приобретения прибора защиты насосов ZOTA RING - SF

6.2. Ввод в эксплуатацию



Не запускайте насос до заполнения его жидкостью. Давление жидкости на входе при запуске электронасоса должно достигать минимальной отметки (см. Таб.5).

Для ввода в эксплуатацию циркуляционного насоса необходимо выполнить следующие действия:

- Заполните систему и циркуляционный насос водой;
- Частичное удаление воздуха из циркуляционного насоса происходит автоматически после его включения. Однако воздух необходимо удалить из циркуляционного насоса полностью;
- После запуска циркуляционного насоса и удаления из него воздуха необходимо выбрать режим скорости (см. Рис.7):
 1. Отключите питание насоса с помощью внешнего сетевого выключателя. Зеленый индикатор на клеммной коробке должен погаснуть;
 2. Снимите крышку клеммной коробки;
 3. Вытащите модуль переключения скоростей и вставьте его так, чтобы номер требуемой скорости был виден через окошко в клеммной коробке;
- При пуске насоса перед каждым отопительным сезоном необходимо провести те же операции, что и при первоначальном вводе в эксплуатацию.

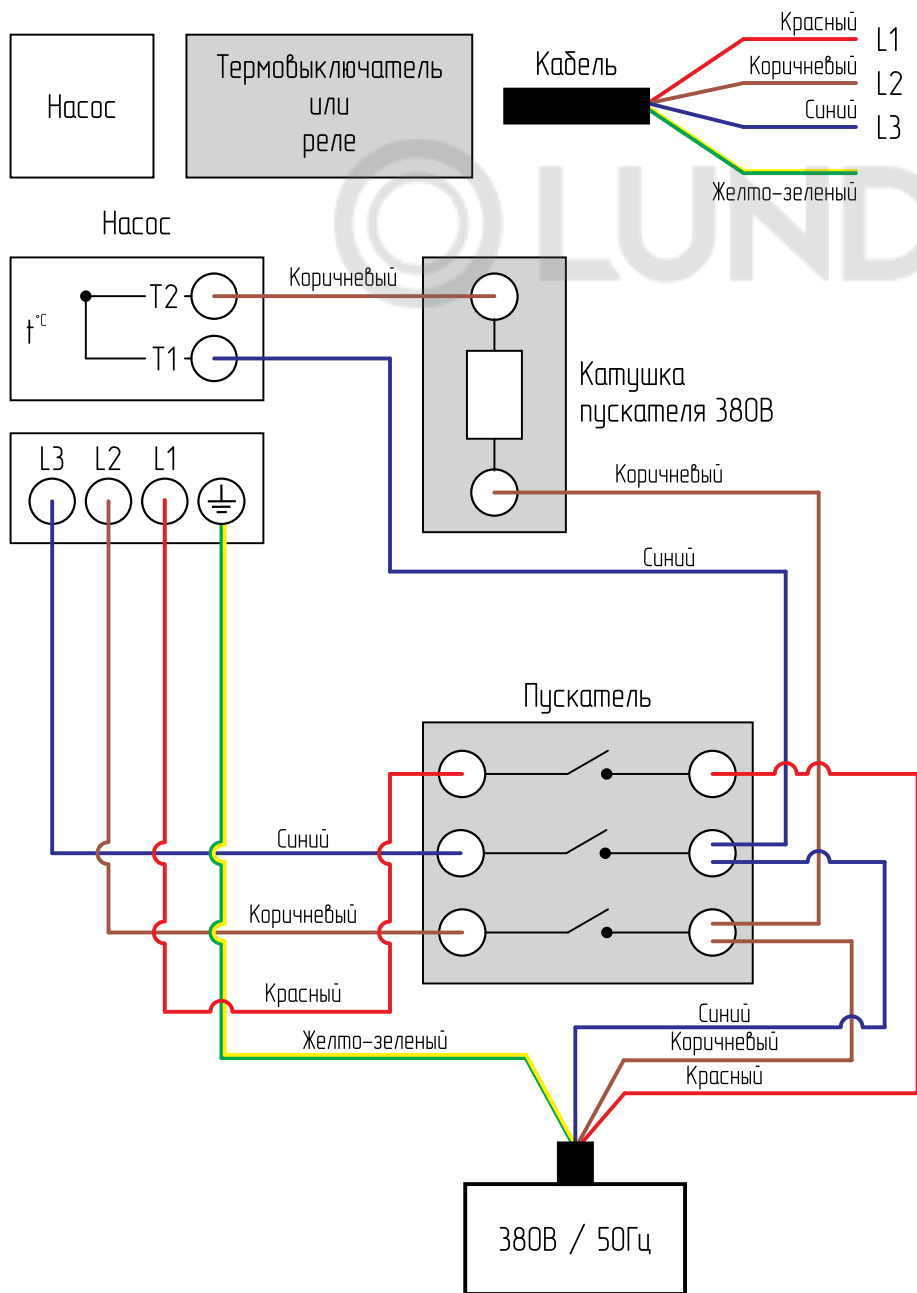
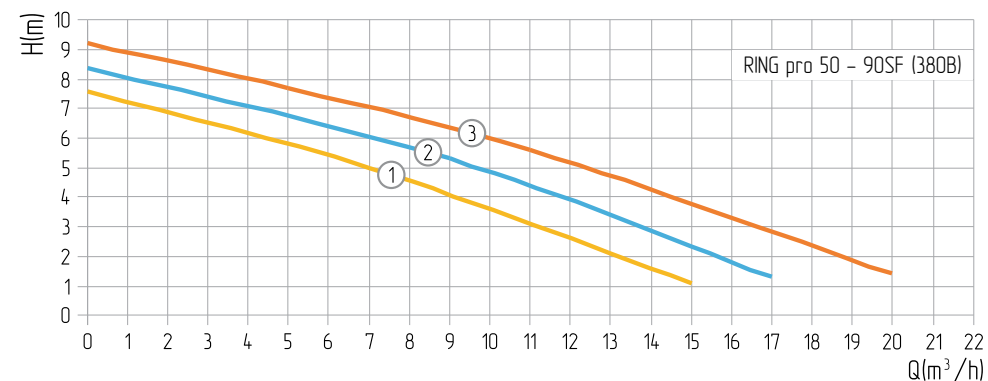
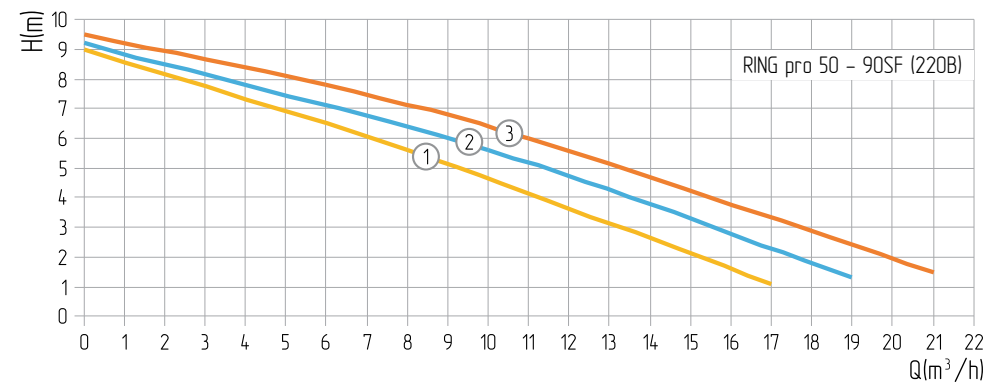
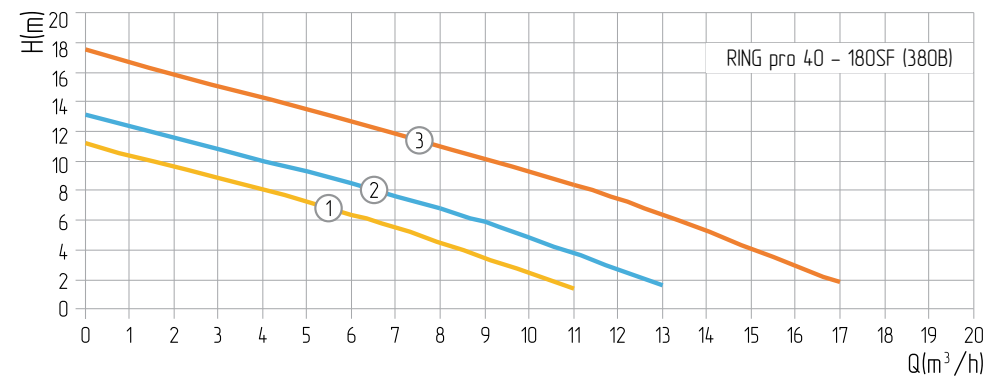
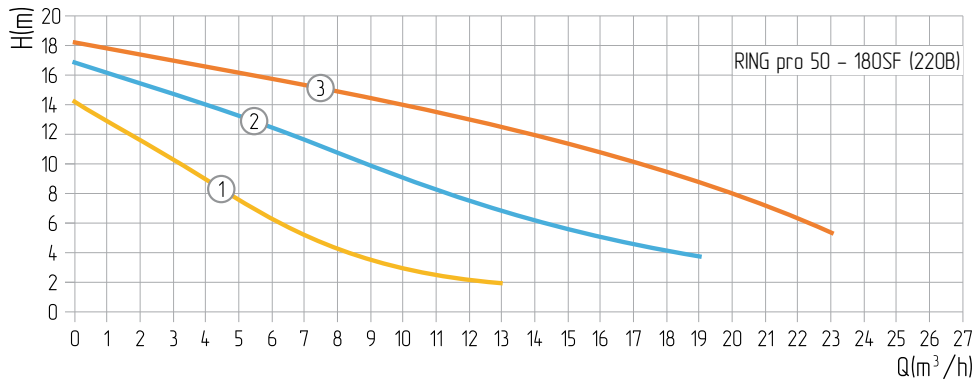
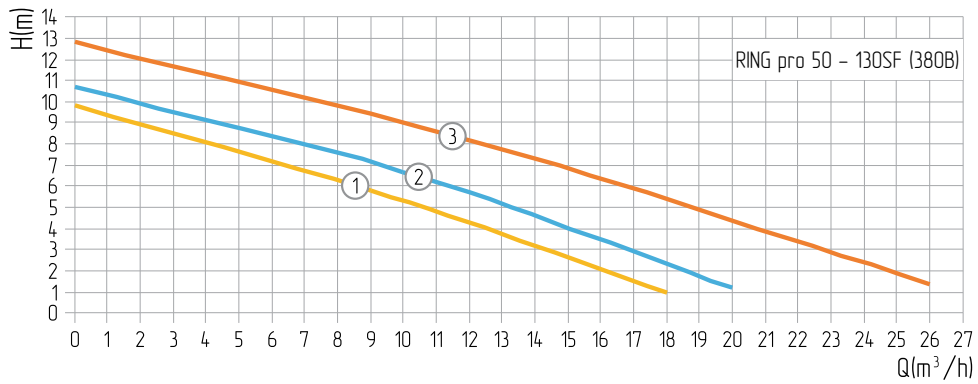
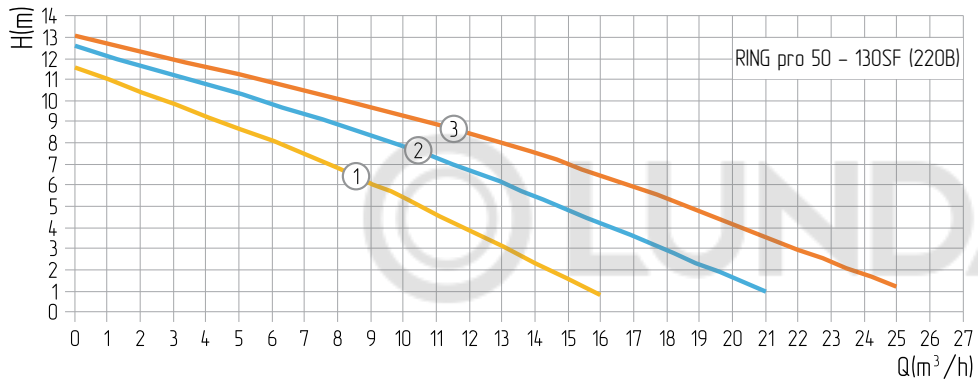


Рис.6 Схема подключения трехфазного насоса (380В)



1; 2; 3 – Обозначение ступеней скорости насоса.



1; 2; 3 – Обозначение ступеней скорости насоса.

Схемы подключения насосов к электрической сети представлены на **Рис.5**, **Рис.6**.

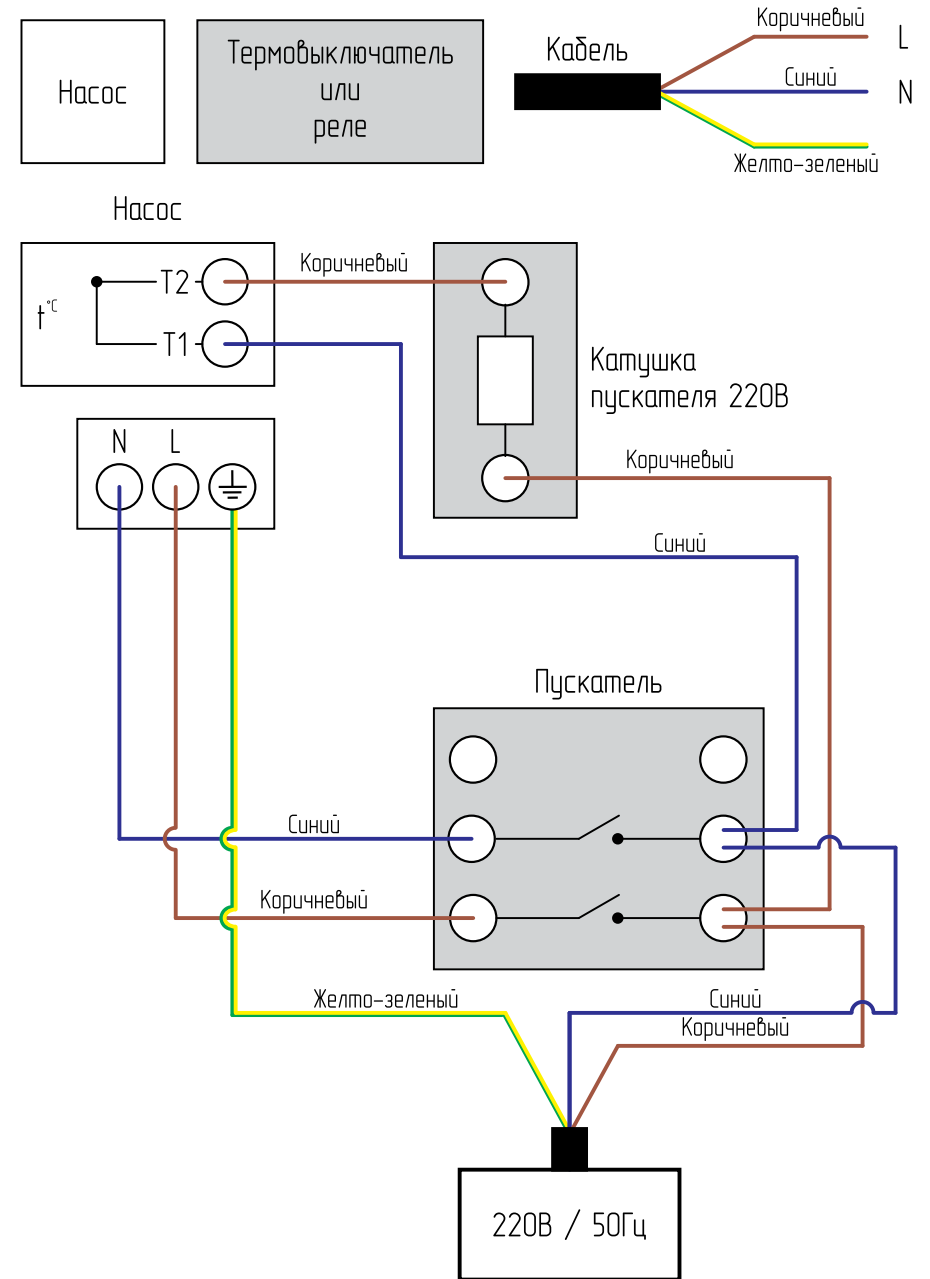


Рис.5 Схема подключения однофазного насоса (220В)

Для подключения насосов к электрической сети необходимо получить доступ к колодке, открыв монтажную коробку (см. **Рис.4**).

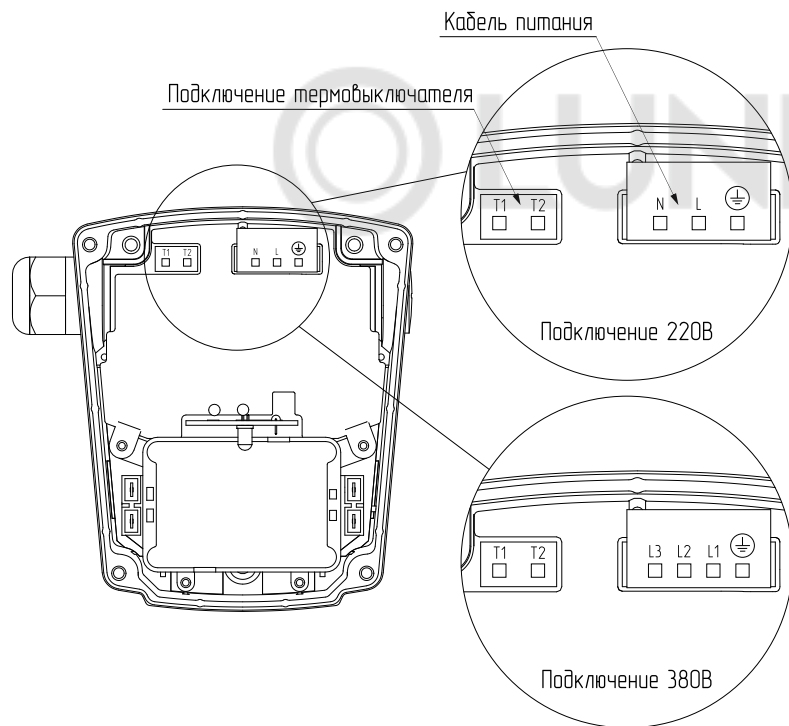


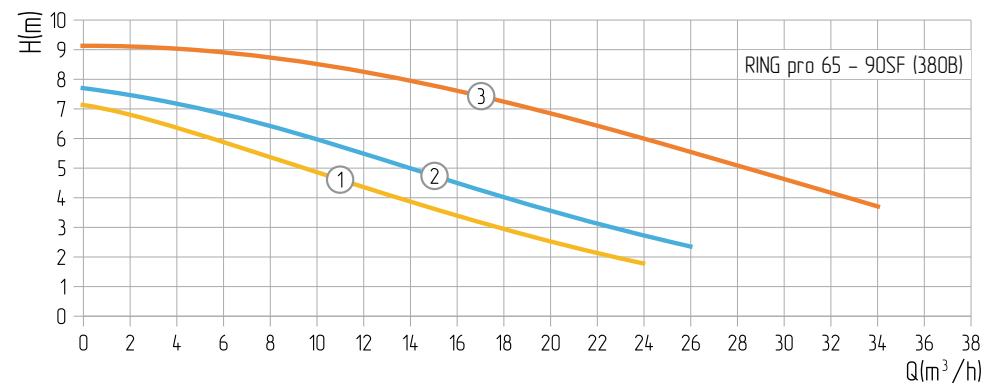
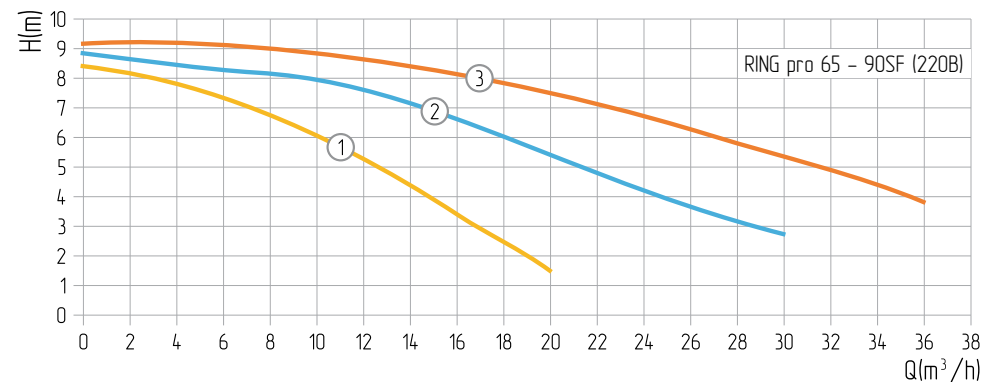
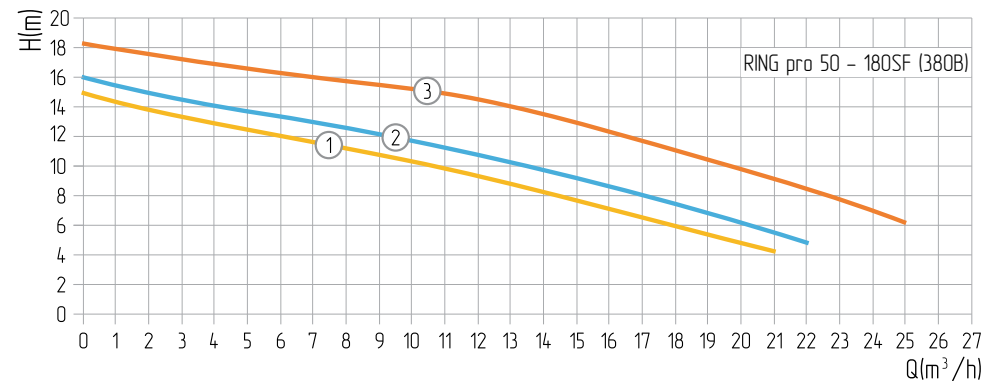
Рис.4 Расположение колодки для электроподключения

Термовыключатель (термопредохранитель)

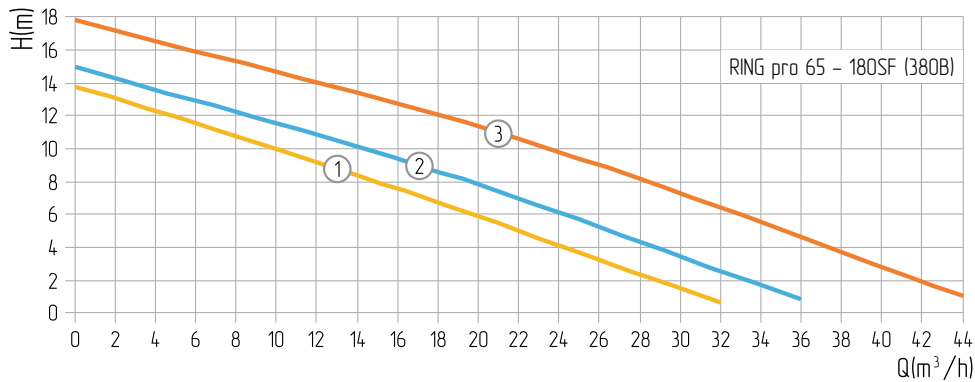
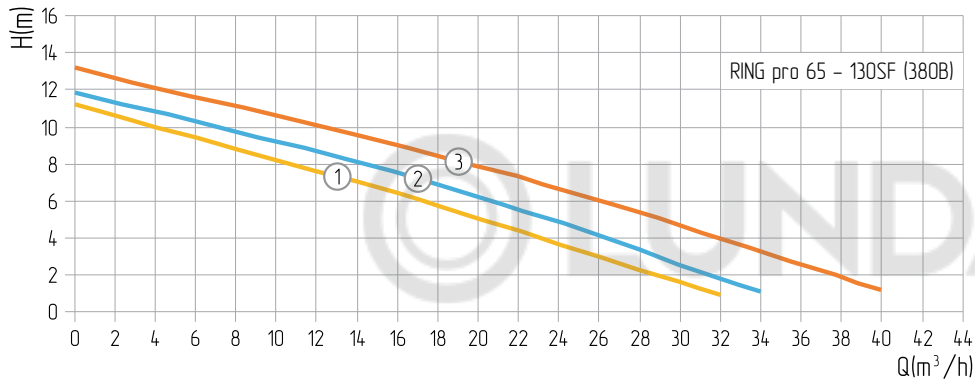


Внимание! Для активации термозащиты статора обязательно подключать питание насоса через магнитный пускатель по схеме на **Рис.5, Рис.6**.

- Насос оснащен встроенным термовыключателем со следующими параметрами: AC250V/1.6A, температура защиты - 150°C +- 5°C;
- Термовыключатель представляет собой беспотенциальный нормально замкнутый контур, который размыкается, когда температура насоса становится слишком высокой, и снова замыкается, когда насос остывает до нормальной температуры;
- Для обеспечения защиты от перегрева подключение питания насоса должно быть выполнено через внешний пускатель, реле или прибор защиты насосов;
- Совместно с термовыключателем необходимо подключить реле перегрузки (т.е. по току двигателя). Отрегулируйте реле на ток полной нагрузки насоса, указанный на заводской табличке насоса.



1; 2; 3 – Обозначение ступеней скорости насоса.



1; 2; 3 – Обозначение ступеней скорости насоса.

Положение монтажной коробки, а также входа и выхода должно быть как показано на **Рис.3**.

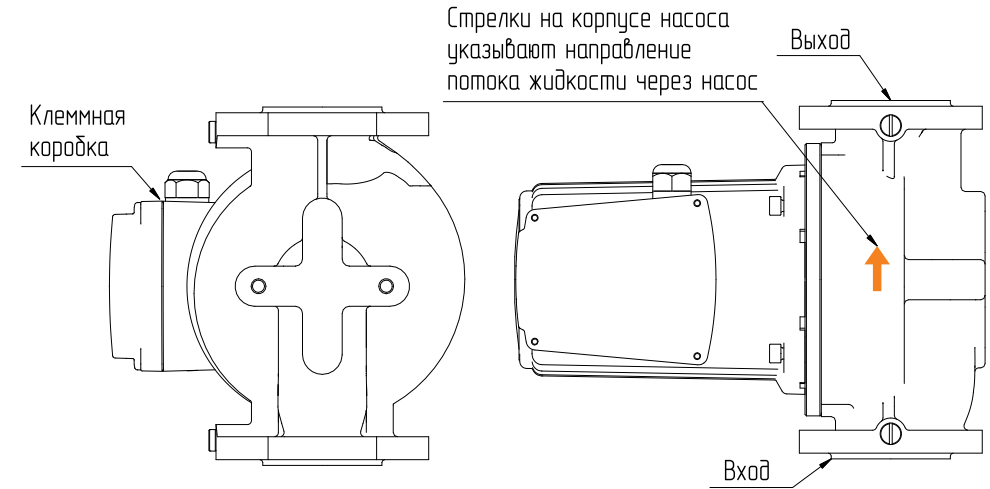


Рис.3 Положение циркуляционного насоса



Внимание! Если вы хотите отрегулировать положение насоса, сначала необходимо отключить питание во избежание несчастных случаев.

6.1. Электрическое подключение



Электрическое подключение циркуляционного насоса должно производиться только квалифицированным специалистом в соответствии с правилами устройства электроустановок и техники безопасности.

При установке циркуляционного насоса в систему необходимо соблюдать следующие требования:

- Перед подключением сравните параметры электросети с данными, указанными на табличке циркуляционного насоса;
- Циркуляционный насос должен быть заземлен в соответствии с местными правилами;
- Электрическое подключение должно быть выполнено через штепсельное соединение или многополюсный выключатель с минимальным расстоянием между контактами 3 мм. ;
- Электрический кабель должен быть проложен таким образом, чтобы он не соприкасался с трубопроводом, корпусом циркуляционного насоса и электродвигателем;
- Для обеспечения достаточного обжима кабеля уплотнительной гайкой, необходимо применять силовой электрический кабель соответствующего диаметра.

- При необходимости теплоизоляции трубопроводов изолировать можно только корпус насоса. Двигатель, клеммная коробка и отверстия для удаления конденсата должны оставаться открытыми;
- При монтаже насоса необходимо установить обратный клапан за насосом. Перед насосом рекомендуется устанавливать фильтр механической очистки. Стрелка на корпусе насоса указывает направление протекания рабочей жидкости (см. **Рис.3**);

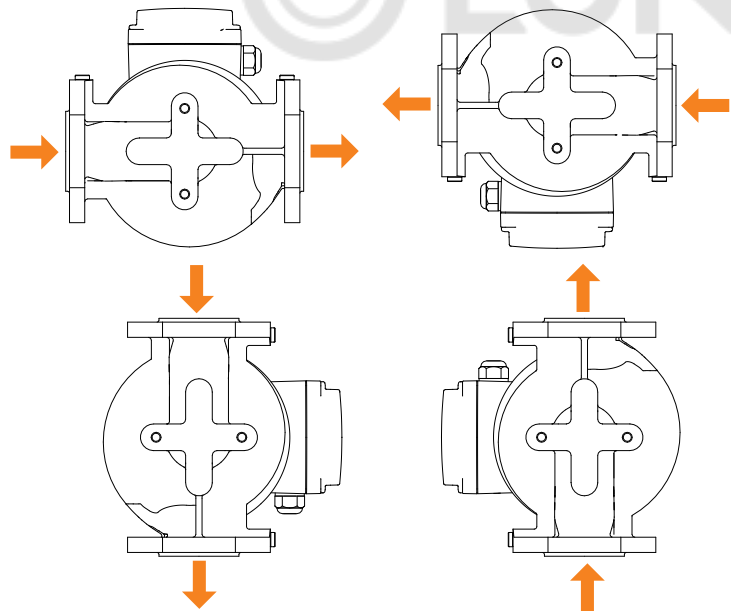


Рис.2 Направление потока перекачиваемой жидкости

5. Габаритные размеры

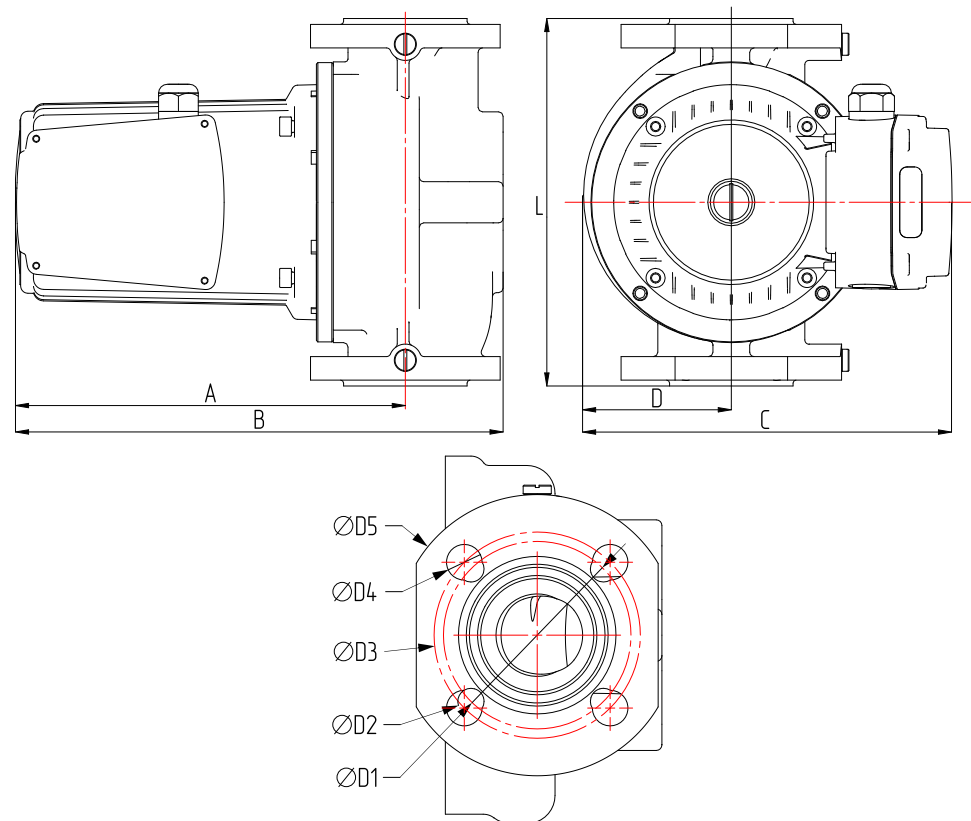


Рис.1 Монтажные размеры насосов

№	Модель насоса ZOTA	Размер насоса					Размер фланца				
		A	B	D	C	L	D5	D4	D3	D2	D1
1	RING pro 40-90SF (220B)	262	329	100	250	250	150	19	110	14	100
2	RING pro 40-90SF (380B)	232	299	100	250	250	150	19	110	14	100
3	RING pro 40-130SF (220B)	262	329	100	250	250	150	19	110	14	100
4	RING pro 40-130SF (380B)	232	299	100	250	250	150	19	110	14	100
5	RING pro 40-180SF (220B/ 380B)	262	329	100	250	250	150	19	110	14	100
6	RING pro 50-90SF (220B)	240	310	89	240	280	165	19	125	14	110
7	RING pro 50-90SF (380B)	210	280	89	240	280	165	19	125	14	110
8	RING pro 50-130SF (220B/ 380B)	262	337	102	252	280	165	19	125	14	110
9	RING pro 50-180SF (220B/ 380B)	262	337	102	252	280	165	19	125	14	110
10	RING pro 65-90SF (220B/ 380B)	256	340	96	246	340	185	19	145	14	130
11	RING pro 65-130SF (380B)	286	370	96	246	340	185	19	145	14	130
12	RING pro 65-180SF (380B)	306	390	113	264	340	185	19	145	14	130

Таб.7 Размеры насосов и фланцев

6. Размещение и монтаж



Внимание! Все работы с насосом выполняются только в выключенном состоянии. Только квалифицированные специалисты могут монтировать данное оборудование.

Насос предназначен для установки и эксплуатации в помещении и встраивается непосредственно в трубопровод.

В качестве рабочей жидкости могут использоваться:

- Вода малой жесткости;
- Маловязкие, неагрессивные и невзрывоопасные жидкости без твердых и волокнистых включений, а также примесей, содержащих минеральные масла;
- Максимальное содержание этиленгликоля - 50%. Необходимо учитывать, что при использовании насоса в системах, заполненных водогликолевой смесью, максимальная мощность насоса снижается, особенно при низких температурах.

При установке циркуляционного насоса в систему необходимо соблюдать следующие требования:

- Установка циркуляционного насоса производится только после всех монтажных и сварочных работ, тщательной промывки трубопровода и всех элементов системы;
- Насос рекомендуется монтировать в хорошо доступном месте, чтобы можно было легко провести его проверку или замену. При использовании насоса в помещении нужно обеспечить гидроизоляцию;
- Во время монтажа электронасос должен быть надежно закреплен;
- Рекомендуется установить запорные краны до и после циркуляционного насоса для удобства демонтажа при необходимости его замены, ремонта или технического обслуживания;
- Запорные краны должны быть смонтированы так, чтобы в случае протечки, вода не попадала на электродвигатель и клеммную коробку насоса;
- Не допускается возникновение перекосов и механических напряжений трубопровода при установке циркуляционного насоса. Подобные напряжения могут повредить и даже разрушить основание циркуляционного насоса;
- Вал двигателя циркуляционного насоса должен располагаться строго в горизонтальном положении;
- Соединение трубопровода с циркуляционным насосом должно быть герметичным;
- Рекомендуемая сила затяжки болтов фланцевых соединений:
 1. Для болтов M12 - 27 Нм;
 2. Для болтов M16 - 65 Нм.